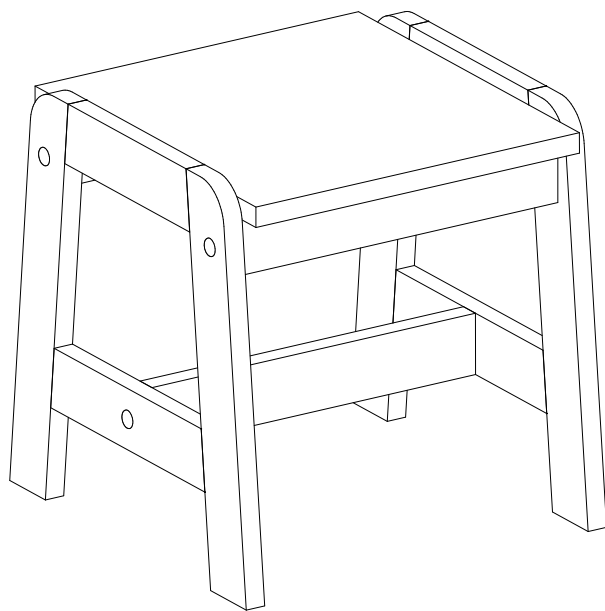


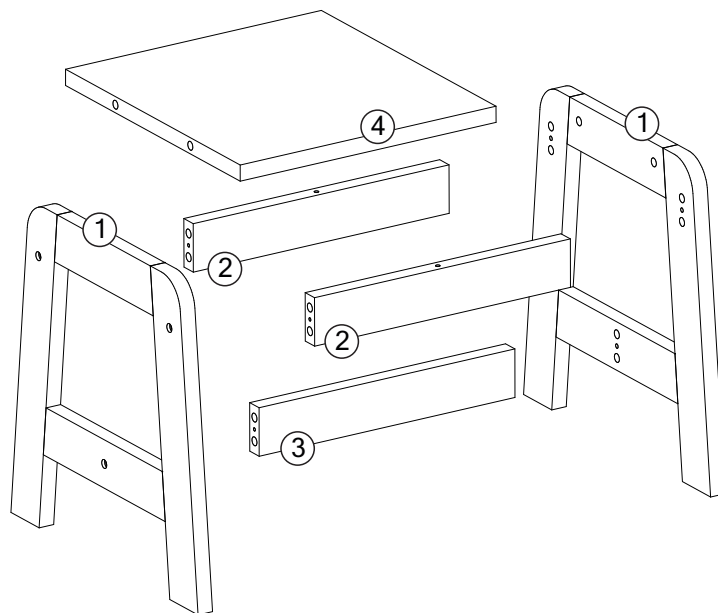
# Banqueta Castelo - Casatema

CASA  
TEMA



## PARTES DO PRODUTO:

1. Lateral (2x);
2. Travessa inferior assento (2x);
3. Travessa inferior;
4. Assento.



## VOCÊ PRECISARÁ DE:



45 min.



martelo



chave phillips

## FERRAGEM:

A - Cavilha 6x30 (16x)



B - Parafuso 4x40 Flangeado (8x)



C - Tapa-furo (6x)

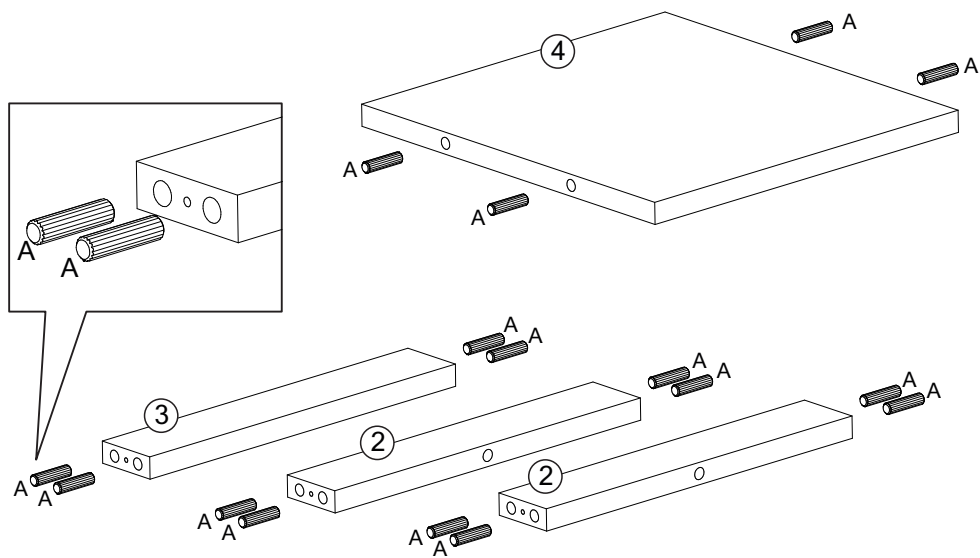


## ATENÇÃO:

1. Leia atentamente toda instrução antes de iniciar a montagem.
2. A montagem do produto deverá ser feita em uma superfície limpa e plana. Aconselhamos utilizar a própria embalagem para forrar o chão a fim de não danificar o produto.
3. Reservar área livre para montagem do produto.
4. Evitar batidas e o contato com objetos cortantes.
5. Para a limpeza do produto, utilize um pano levemente umedecido com água, seguido de um pano seco.

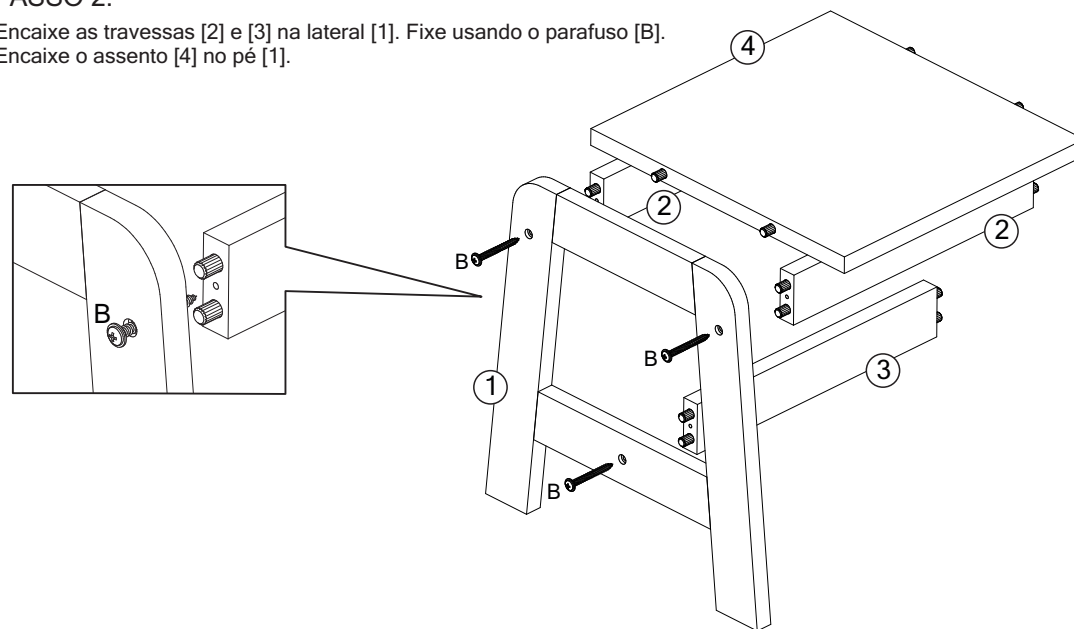
**PASSO 1:**

Aplique as cavilhas [A] nas peças [2], [3] e [4].



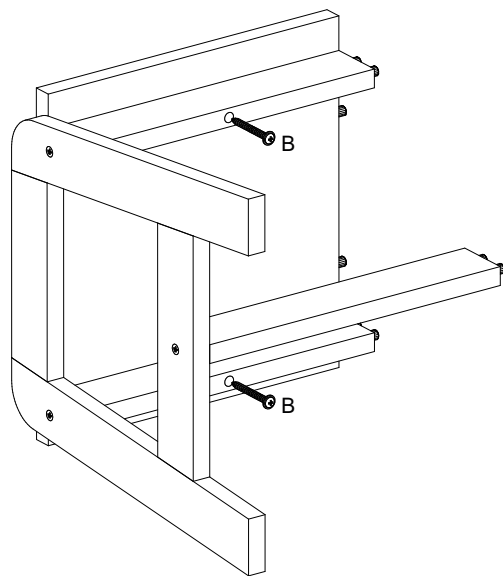
**PASSO 2:**

Encaixe as travessas [2] e [3] na lateral [1]. Fixe usando o parafuso [B].  
Encaixe o assento [4] no pé [1].



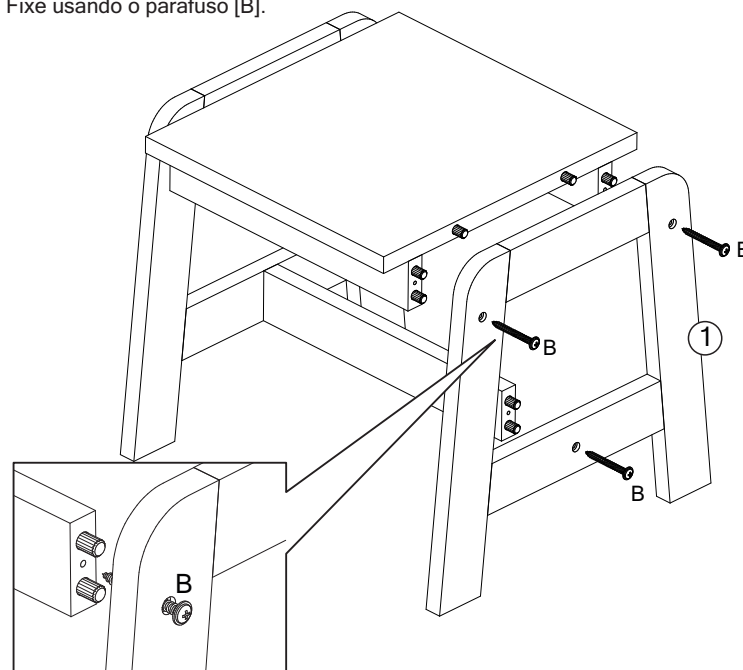
**PASSO 3:**

Fixe o assento [4] nas travessas inferiores [2] usando o parafuso [B].



**PASSO 4:**

Encaixe a outra lateral [1] nas travessas [2] e [3] e no assento [4].  
Fixe usando o parafuso [B].



**PASSO 5:**

Feche os furos aparentes usando tapa-furos [C].

