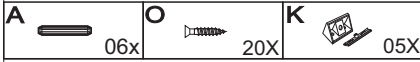
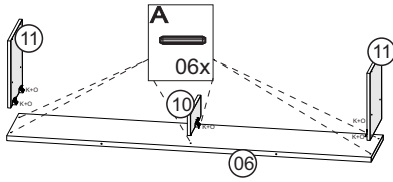


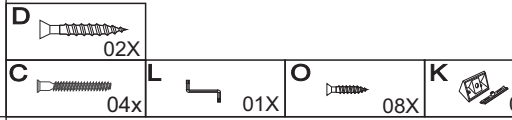
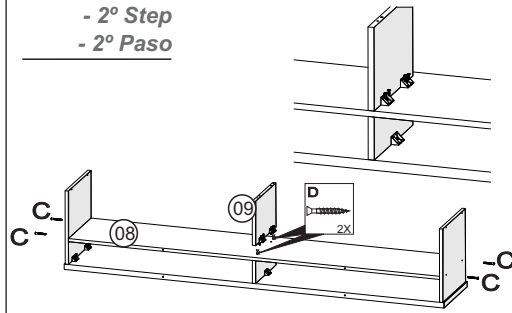
- 1° Passo

- 1° Step
- 1° Paso



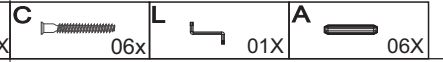
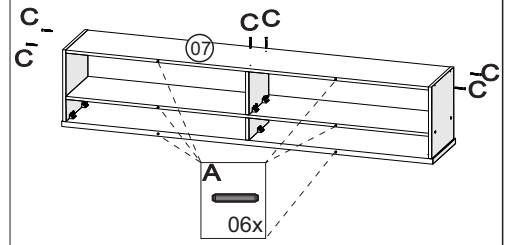
- 2° Passo

- 2° Step
- 2° Paso



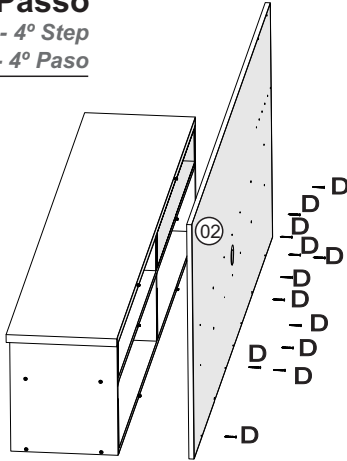
- 3° Passo

- 3° Step
- 3° Paso



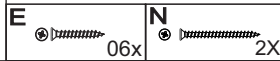
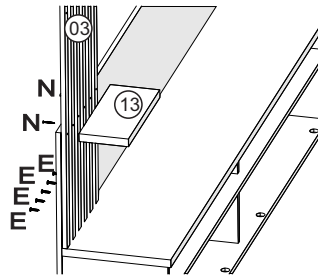
- 4° Passo

- 4° Step
- 4° Paso



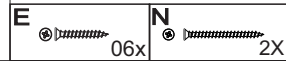
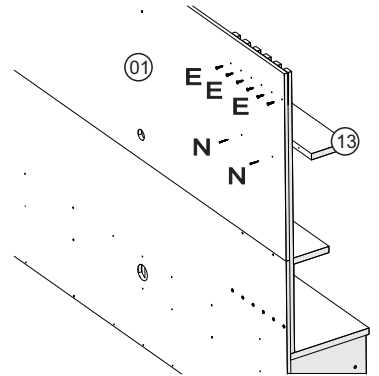
- 5° Passo

- 5° Step
- 5° Paso



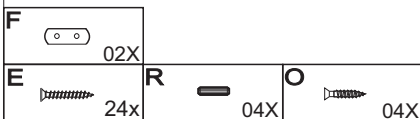
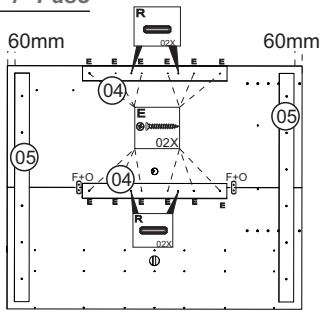
- 6° Passo

- 6° Step
- 6° Paso



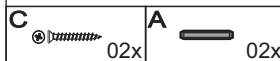
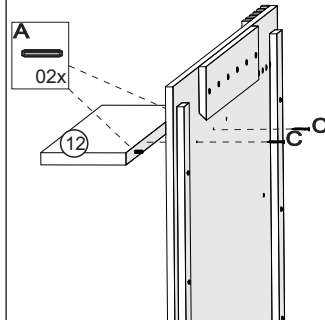
- 7° Passo

- 7° Step
- 7° Paso



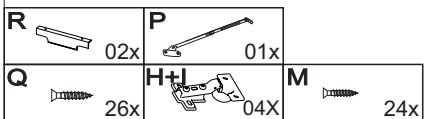
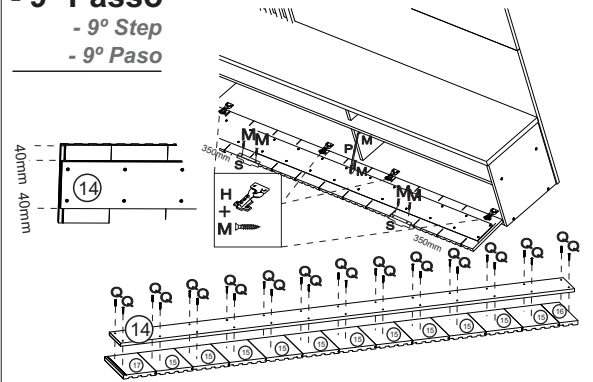
- 8° Passo

- 8° Step
- 8° Paso



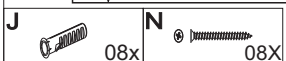
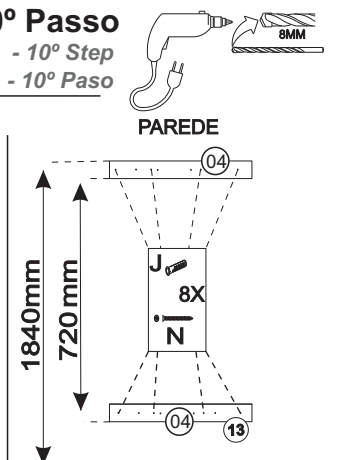
- 9° Passo

- 9° Step
- 9° Paso



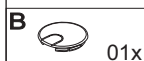
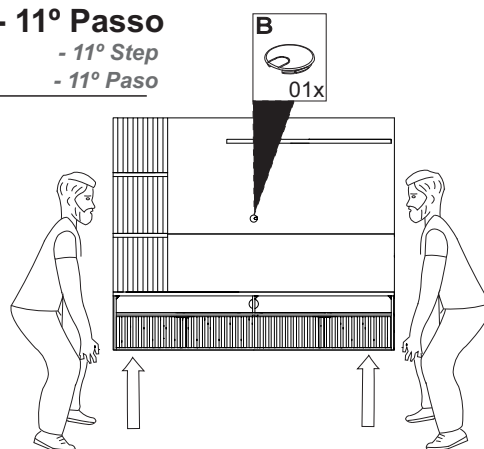
- 10° Passo

- 10° Step
- 10° Paso



- 11° Passo

- 11° Step
- 11° Paso



- 12° Passo

- 12° Step
- 12° Paso

