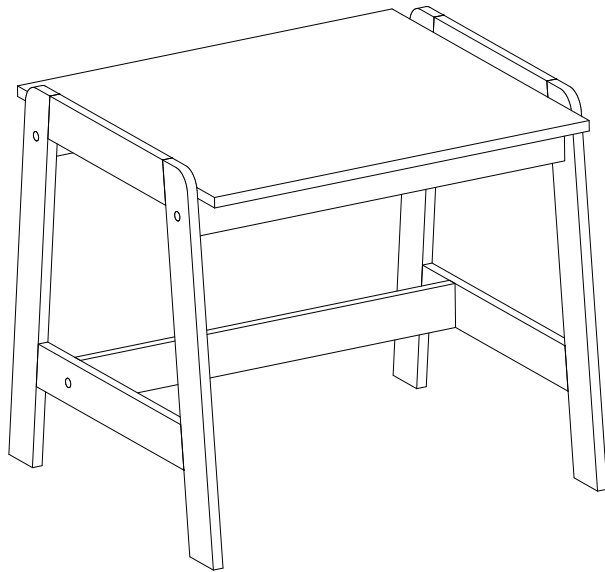


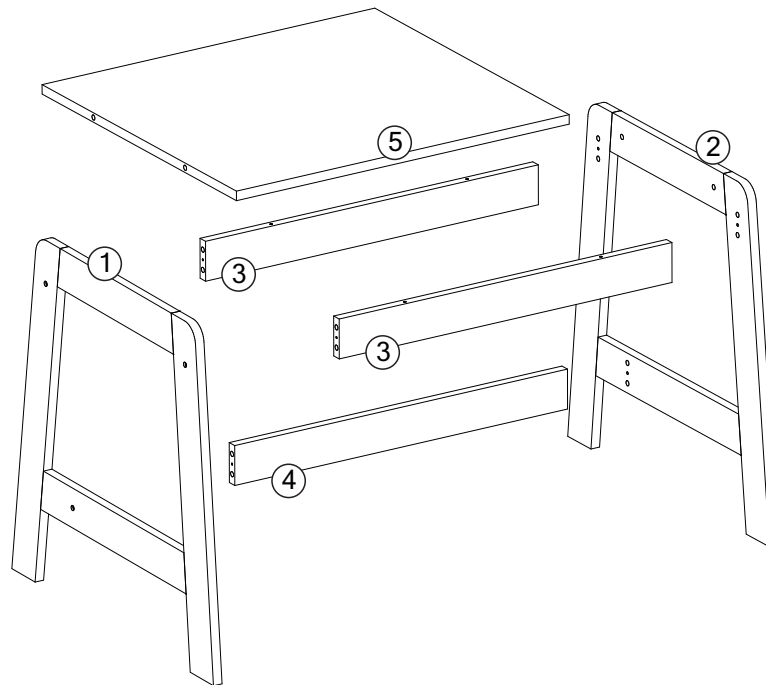
Escrivaninha Castelo - Casatema

CASA
TEMA



PARTES DO PRODUTO:

1. Lateral esquerda;
2. Lateral direita;
3. Travessa inferior tampo (2x);
4. Travessa inferior;
5. Tampo.



VOCÊ PRECISARÁ DE:



45 min.



martelo



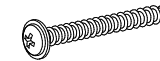
chave phillips

FERRAGEM:

A - Cavilha 6x30 (16x)



B - Parafuso 4x40 Flangeado (10x)



C - Tapa-furo (6x)

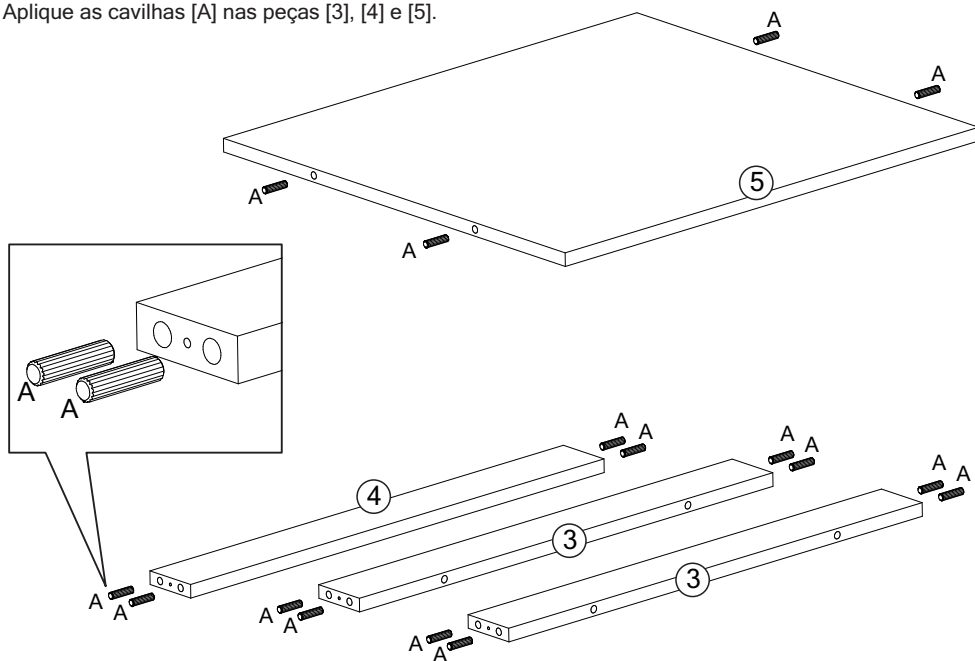


ATENÇÃO:

1. Leia atentamente toda instrução antes de iniciar a montagem.
2. A montagem do produto deverá ser feita em uma superfície limpa e plana. Aconselhamos utilizar a própria embalagem para forrar o chão a fim de não danificar o produto.
3. Reservar área livre para montagem do produto.
4. Evitar batidas e o contato com objetos cortantes.
5. Para a limpeza do produto, utilize um pano levemente umedecido com água, seguido de um pano seco.

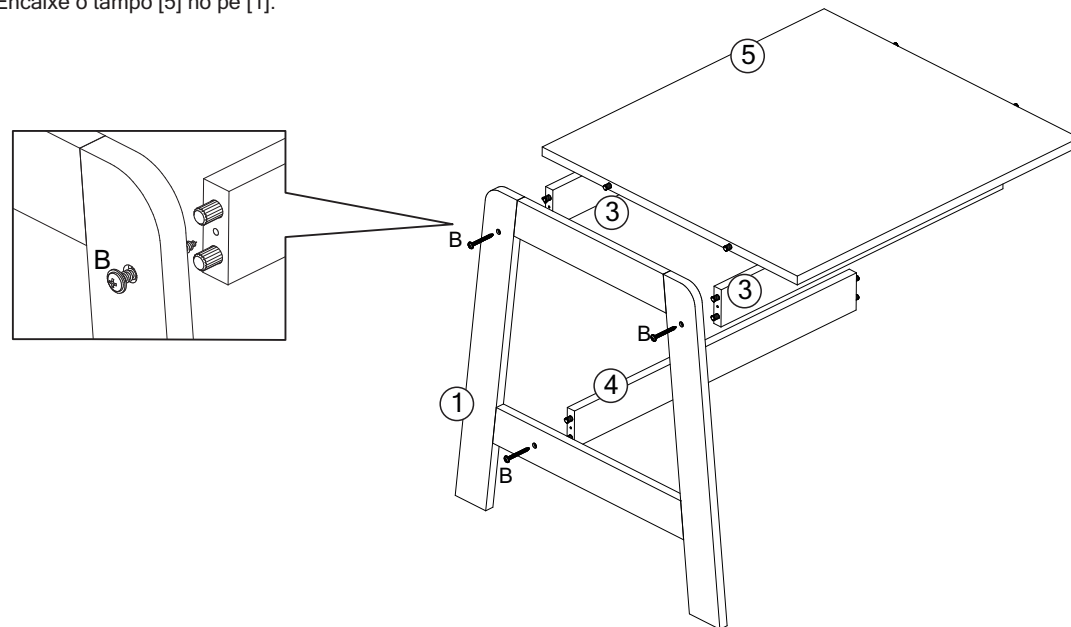
PASSO 1:

Aplique as cavilhas [A] nas peças [3], [4] e [5].



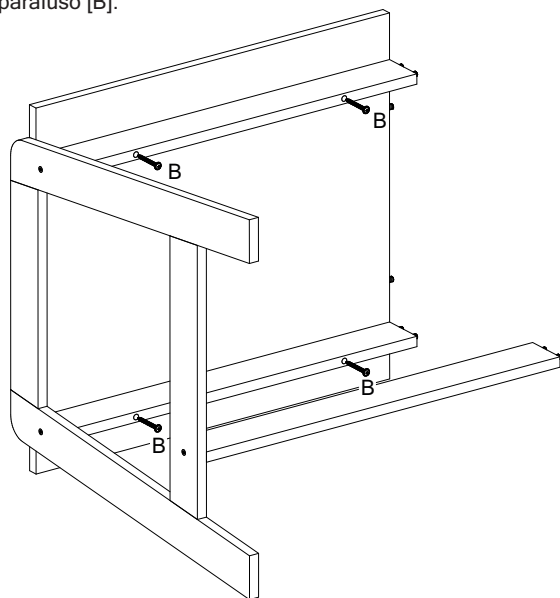
PASSO 2:

Encaixe as travessas [3] e [4] na lateral esquerda [1]. Fixe usando o parafuso [B].
Encaixe o tampo [5] no pé [1].



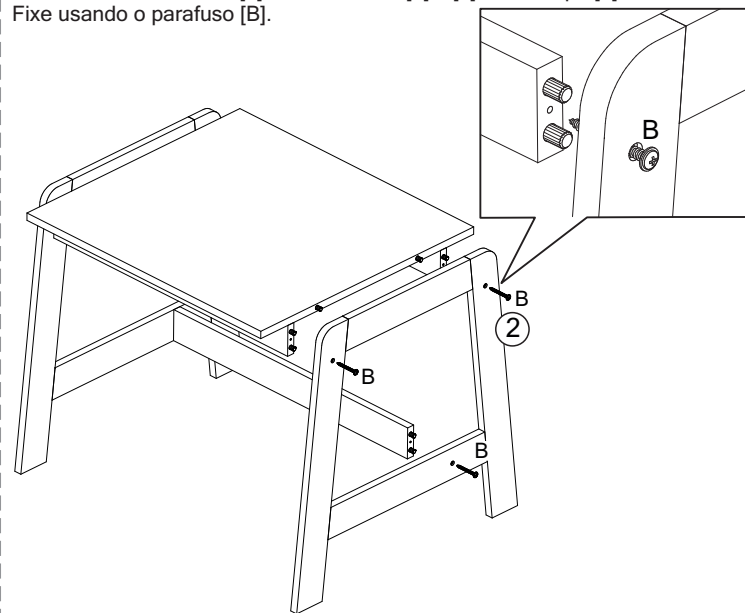
PASSO 3:

Fixe o tampo [5] nas travessas inferiores [3] usando o parafuso [B].



PASSO 4:

Encaixe a lateral direita [2] nas travessas [3] e [4] e no tampo [5].
Fixe usando o parafuso [B].



PASSO 5:

Feche os furos aparentes usando tampa-furos [C].

