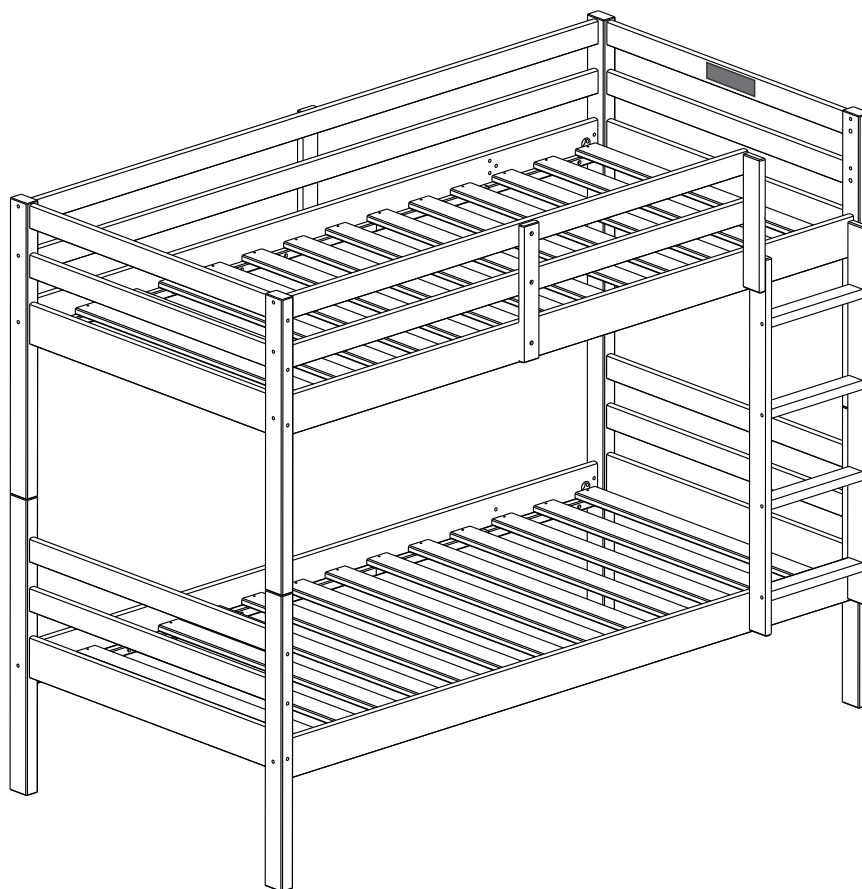


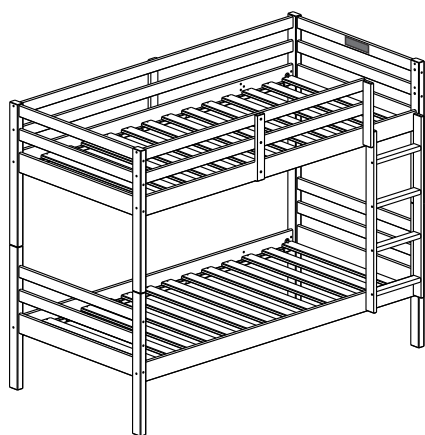
INSTRUÇÃO DE MONTAGEM

CASA
TEMA

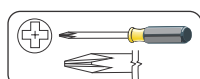
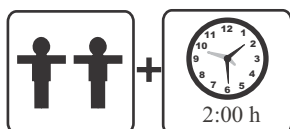
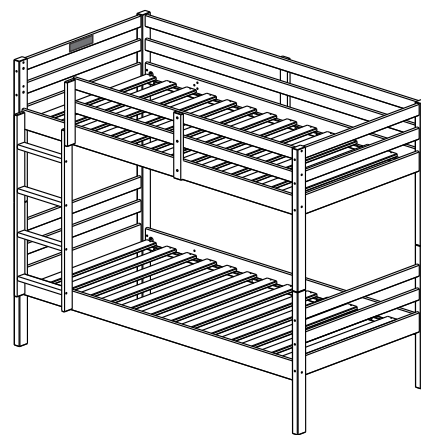
Beliche Teen Play Exclusivo



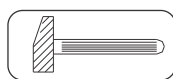
Opção 01



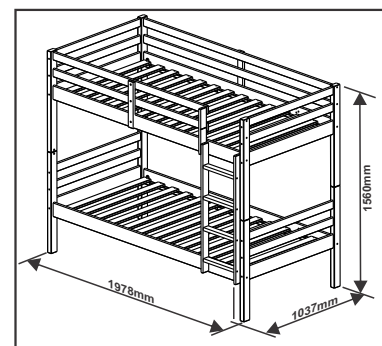
Opção 02



(Não incluso)



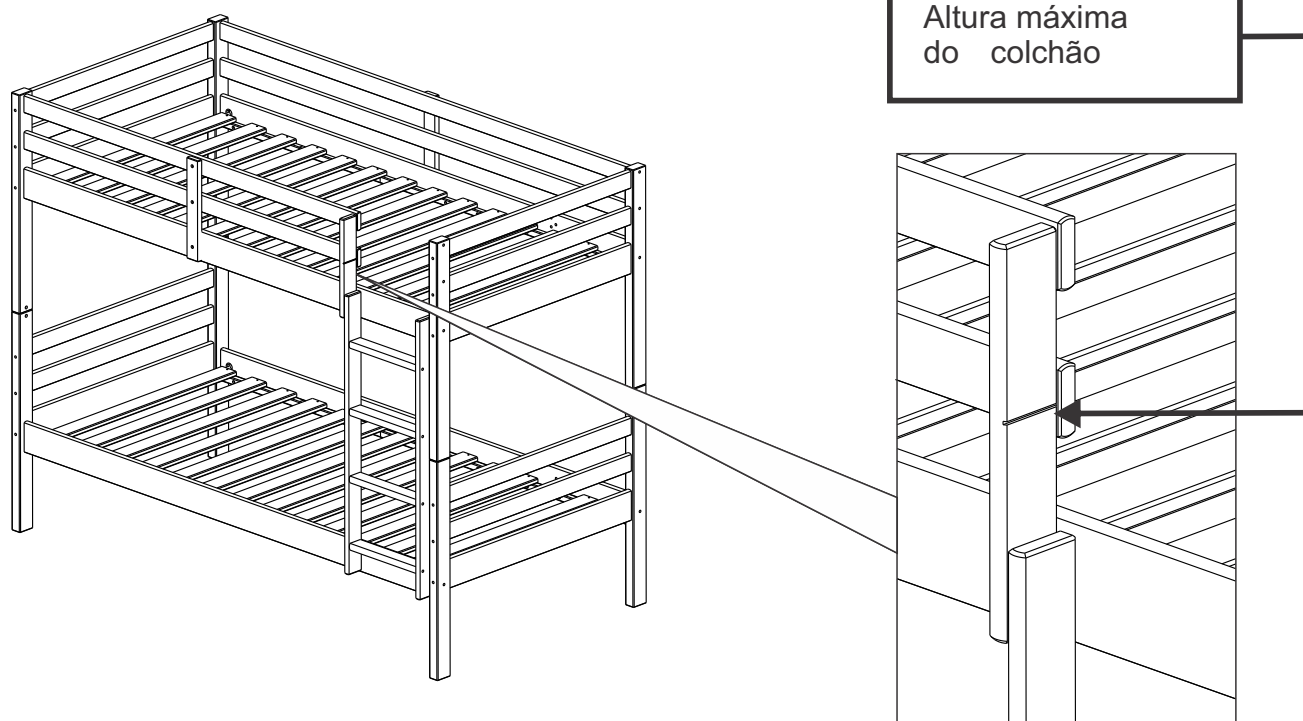
(Não incluso)



IMPORTANTE - LEIA COM CUIDADO - GUARDE PARA REFERÊNCIA FUTURA

PONTOS IMPORTANTES DE SEGURANÇA PARA EVITAR ACIDENTES

- 1- Nunca permita a uma criança menor de 6 anos utilizar a parte superior do Beliche.
- 2- Somente utilize colchões com 188 x 88 cm e não mais espessos que 15 cm ou no máximo até Altura da Linha de Colchão marcação indicada na lateral da escada.
- 3- Utilize as barras de proteção em ambos os lados do produto conforme instrução nunca as retire.
- 4- Proíba brincadeiras sobre ou abaixo do Beliche.
- 5- Não utilizar o andar superior por mais de uma pessoa.
- 6- Utilizar a escada para subir e descer do Beliche.
- 7- Para evitar acidentes de **ESTRANGULAMENTO** nunca fixe ou pendure qualquer coisa nas partes do beliche que não foram projetadas para sua utilização, como: ganchos, cintos, bolsas, cordas, etc.
- 8- Periodicamente faça o reaperto dos parafusos do produto, os apertos de montagem devem ser sempre apropriadamente feitos e que deve tomar cuidado para que nenhuma peça fique solta.
- 9- As crianças podem ficar presas entre a cama e a parede e para evitar isto, o espaço entre a cama e a parede não deve exceder 7,5 centímetros ou deve ser de no mínimo 23,0 centímetros.
- 10- Não utilize o produto se estiver faltando algum componente ou se componentes estiverem quebrados.
- 11- Guardar este manual pelo período mínimo de 6 meses para consulta.

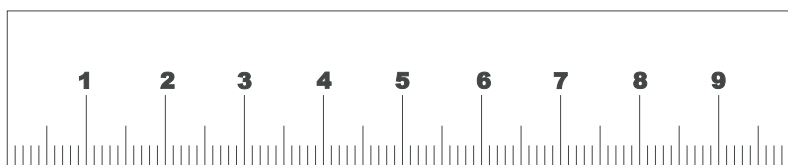


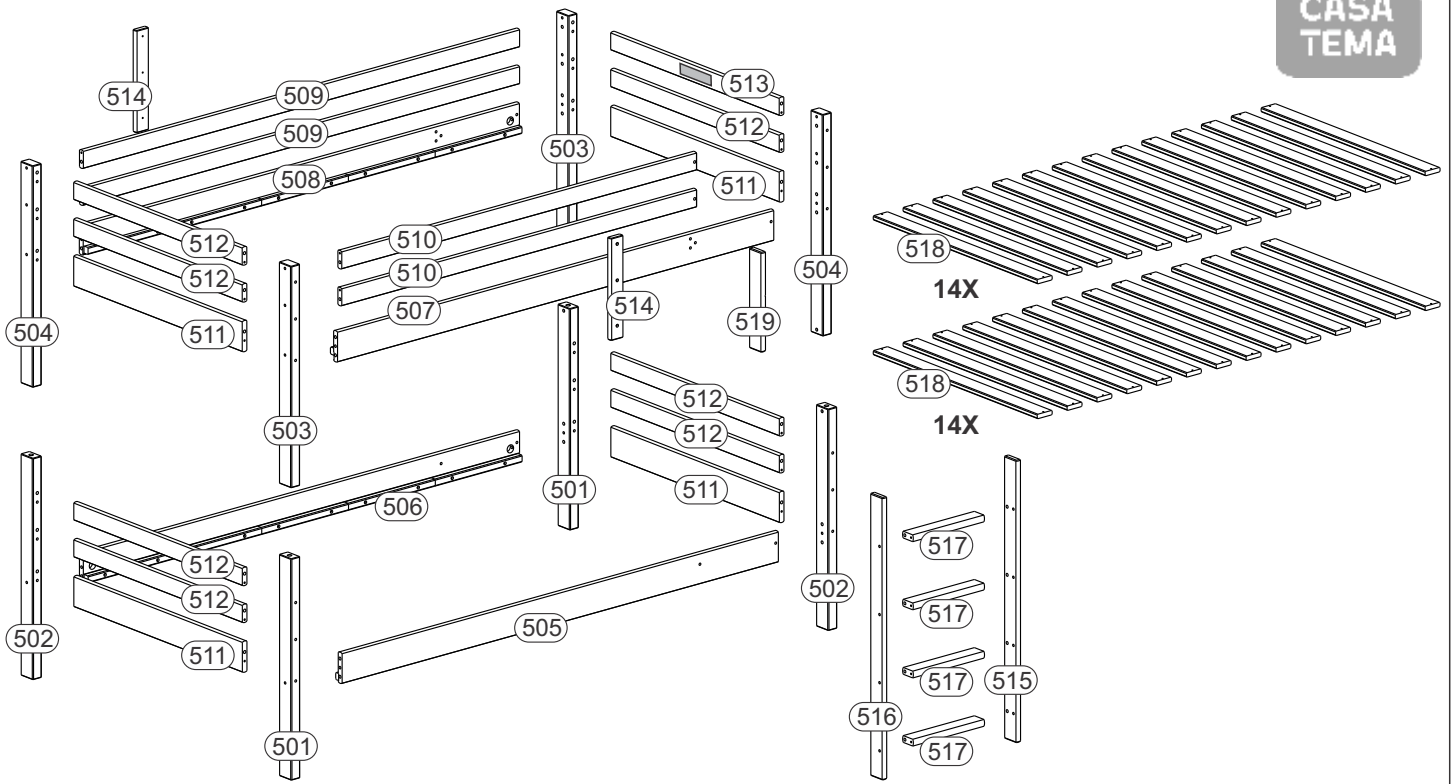
- | | | |
|------------------------|------------------------|-----------------------|
| (501) 780x63x40 = 2x | (507) 1900x110x20 = 1x | (513) 868x65x20 = 1x |
| (502) 780x63x40 = 2x | (508) 1900x110x20 = 1x | (514) 360x55x20 = 2x |
| (503) 780x63x40 = 2x | (509) 1900x65x20 = 2x | (515) 995x64x20 = 1x |
| (504) 780x63x40 = 2x | (510) 1547x65x20 = 2x | (516) 995x64x20 = 1x |
| (505) 1900x110x20 = 1x | (511) 868x110x20 = 4x | (517) 310x55x24 = 4x |
| (506) 1900x110x20 = 1x | (512) 868x65x20 = 7x | (518) 910x70x17 = 28x |
| | | (519) 352x64x20 = 1x |

<p>1/2 - 902x298x174mm</p>	<p>17,7kg</p>	<p>(501)2x (502)2x (503)2x (504)2x (511)4x (512)7x (513)</p>

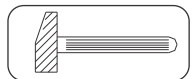
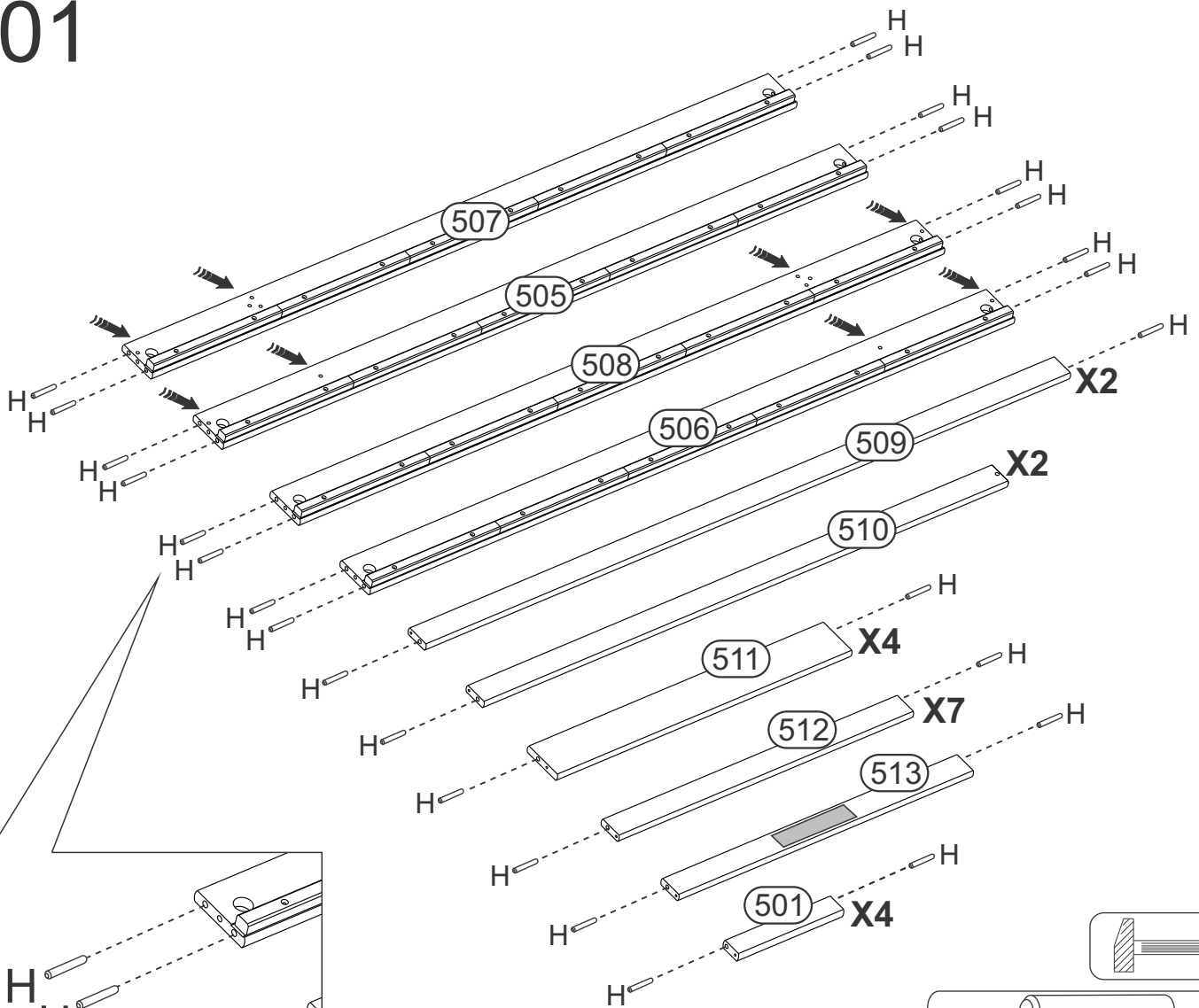
<p>2/2 - 1937x317x155mm</p>	<p>37,1kg</p>	<p>(505) (506) (507) (508) (509)2x (510)2x (514)2x (515) (516) (517)4x (518)28x (519)</p>

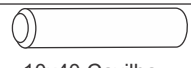
<p>A 1/4 x 70 Parafuso 08 Qtde</p>	<p>B 1/4" Porca 08 Qtde</p>	<p>C 7,0 x 70 Parafuso 06 Qtde</p>
<p>D 7,0 x 50 Parafuso 16 Qtde</p>	<p>E 4,0 x 35 Parafuso 70 Qtde</p>	<p>F Chave Allen 01 Qtde</p>
<p>G 15x90 Cavilha 04 Qtde</p>	<p>H 10x40 Cavilha 54 Qtde</p>	<p>i 7,0 x 90 Parafuso 24 Qtde</p>
<p>J 70mm Espaçador 02 Qtde</p>	<p>K Tapa Furo Plástico Ø8 16 Qtde</p>	<p>L Tapa Furo Plástico Ø10 02 Qtde</p>



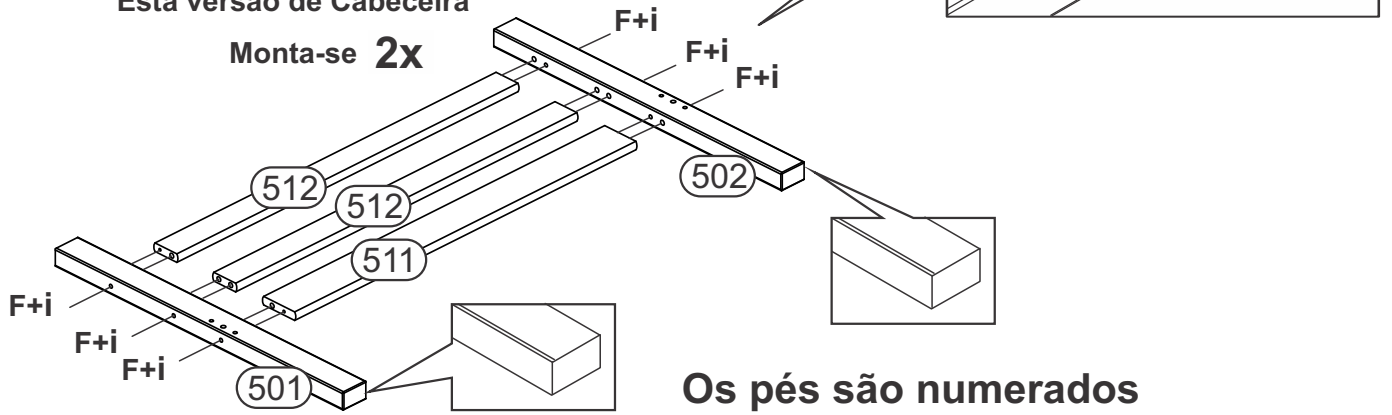


01

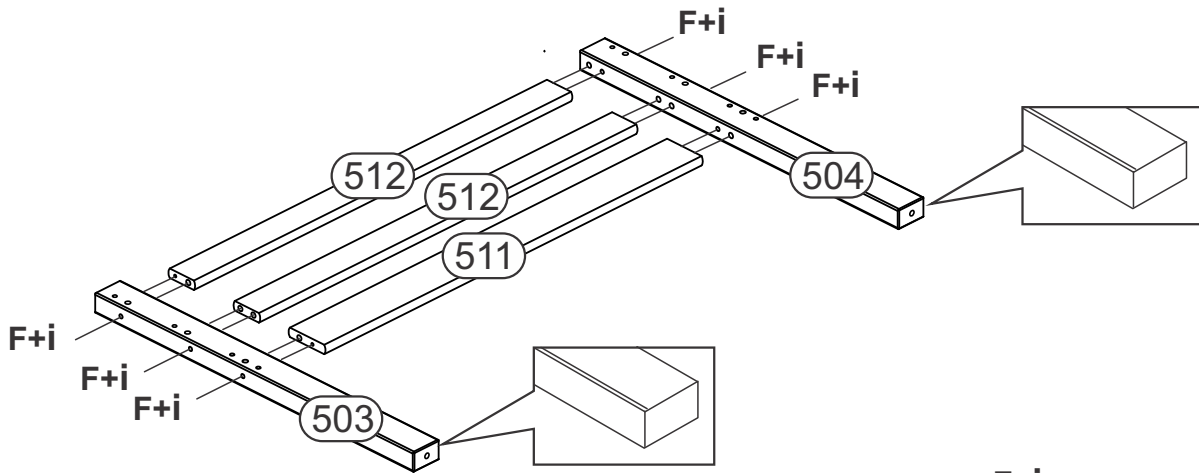


H  Qtde
10x40 Cavilha **54**

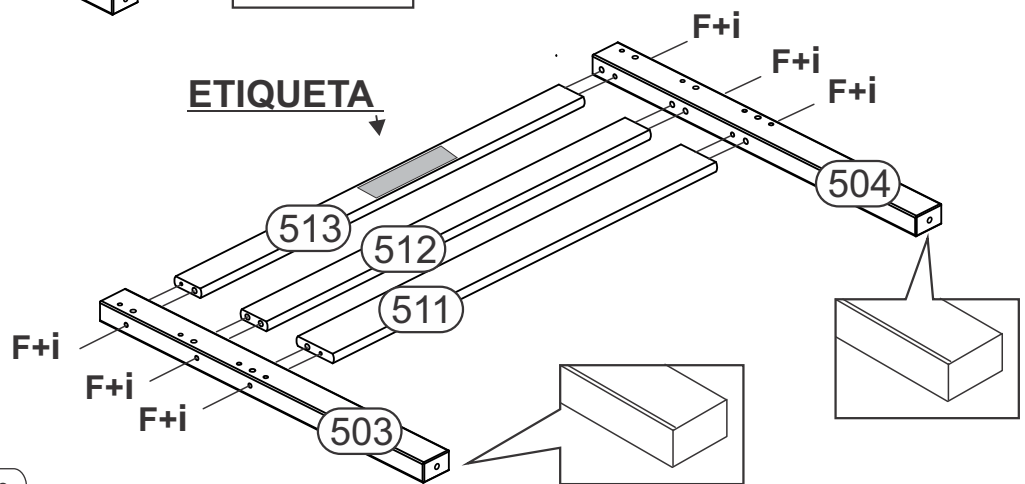
Esta versão de Cabeceira
Monta-se **2x**




Os pés são numerados
na parte inferior



ETIQUETA



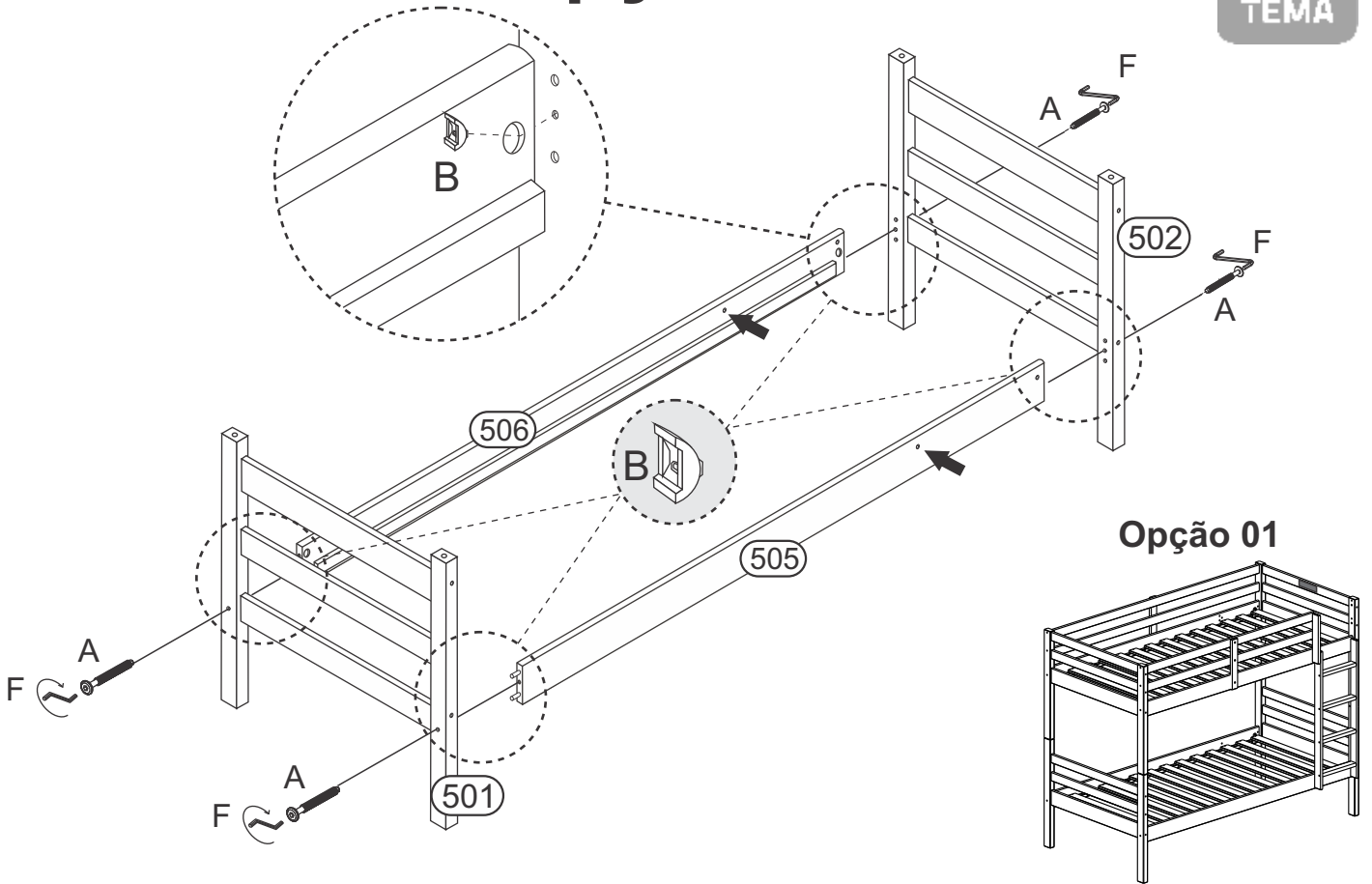
F  Qtde
Chave Allen **01**

i  Qtde
7,0 x 90 Parafuso **24**

03

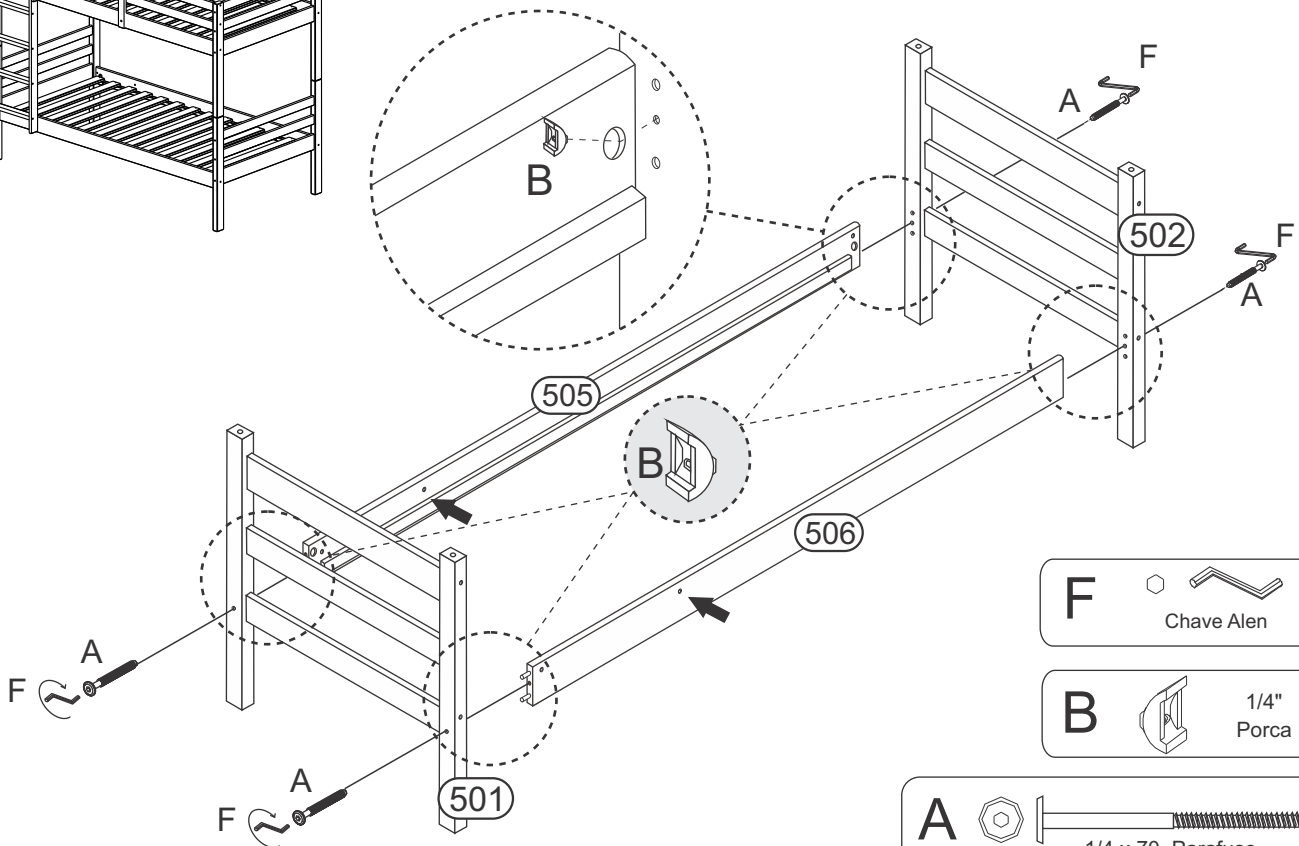
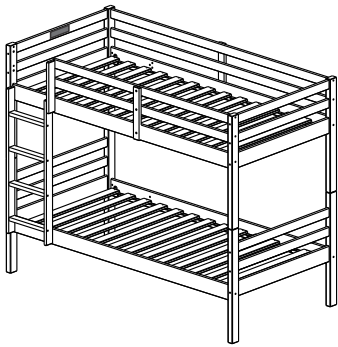
Opção 01

CASA
TEMA



Opção 02


Opção 02




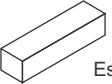
F		Chave Allen	Qtde 01
---	--	-------------	-------------------

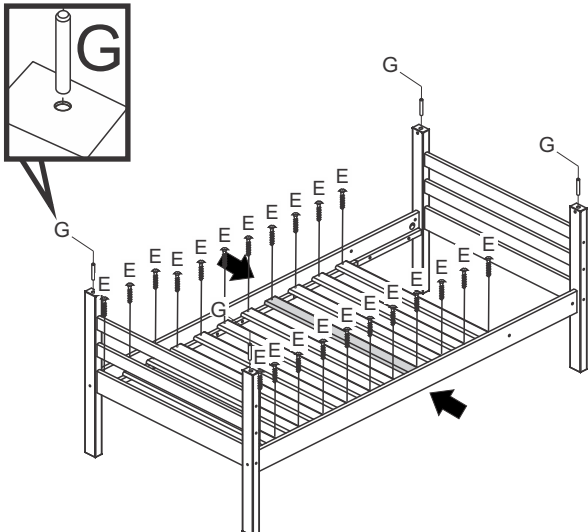
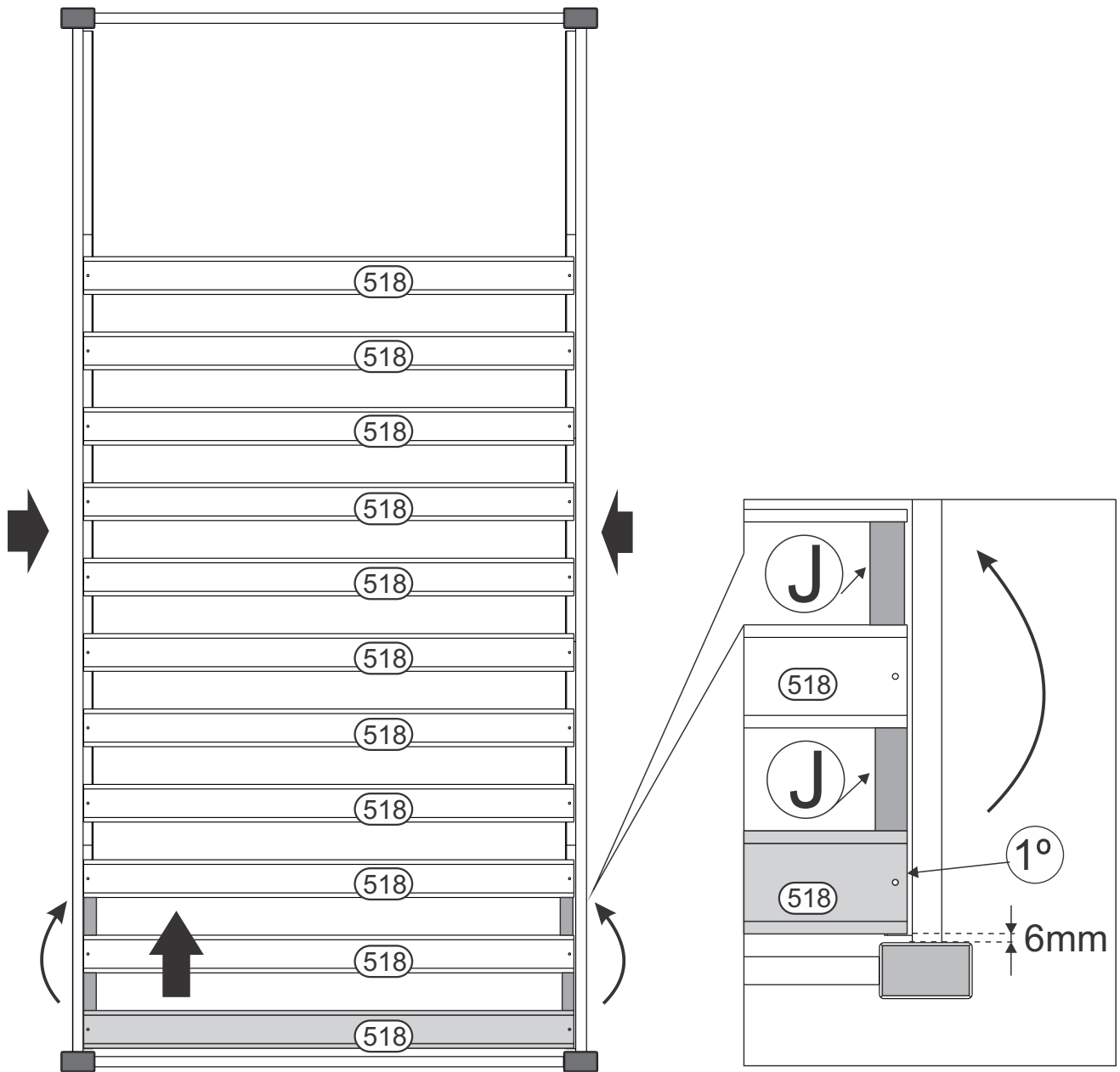
B		1/4" Porca	Qtde 04
---	--	---------------	-------------------

A		1/4 x 70 Parafuso	Qtde 04
---	--	-------------------	-------------------

G  Qtde **04**
15x90 Cavilha

E  Qtde **22**
4,0 x 35 Parafuso

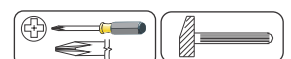
J  Qtde **02**
Espaçador

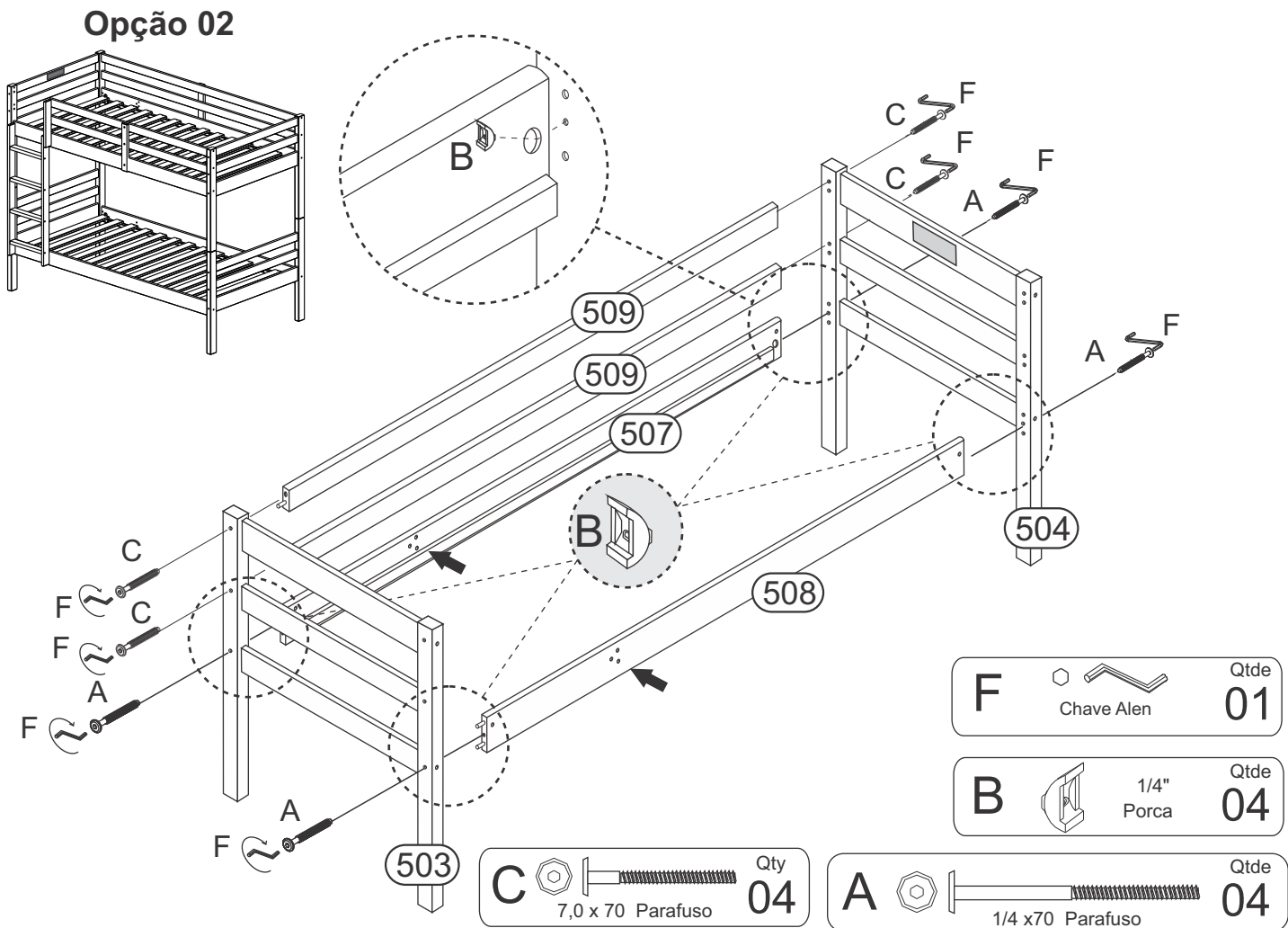
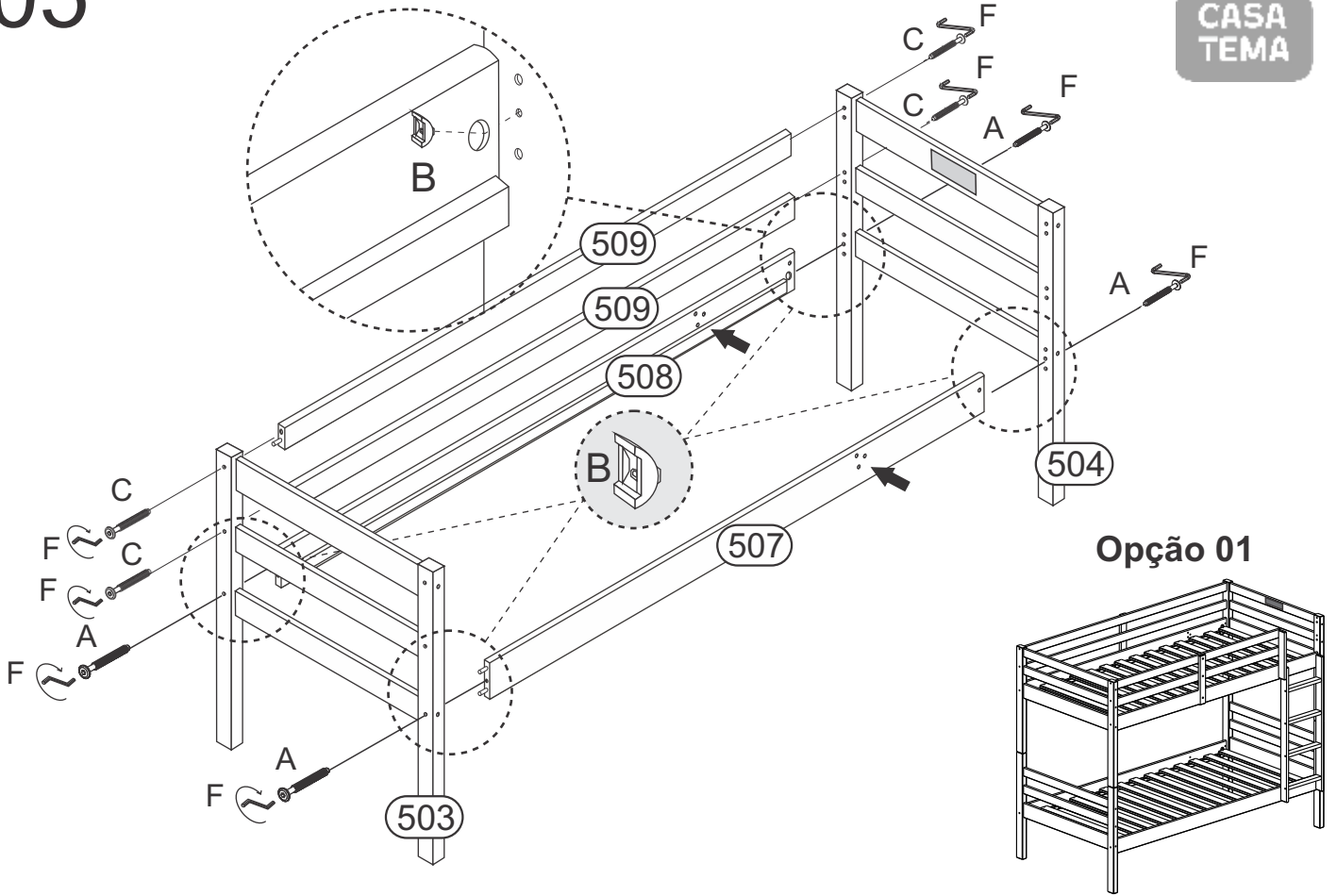


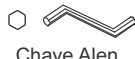
Primeiramente fixe o estrado da extremidade do pé mantendo a distância entre o pé e o primeiro estrado de 6mm

Obs.: Antes de parafusar force as barras laterais para dentro conforme indicado.


Fixe as demais ripas de estrado utilizando o espaçador (J) provido junto a ferragem.






F		Qtde
	Chave Allen	01

B		1/4"	Qtde
	Porca		04

C		Qty
	7,0 x 70 Parafuso	04

A		Qtde
	1/4 x 70 Parafuso	04

06

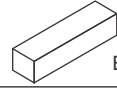
CASA
TEMA

E



Qtde
22

J



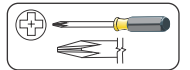
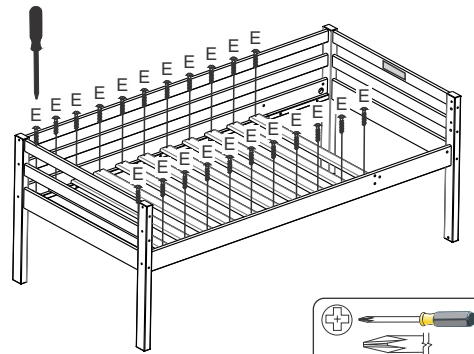
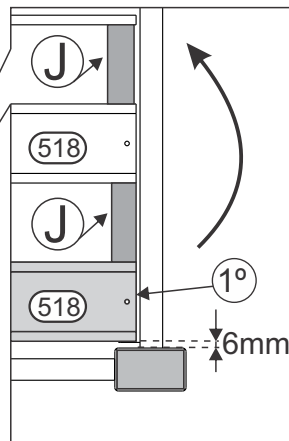
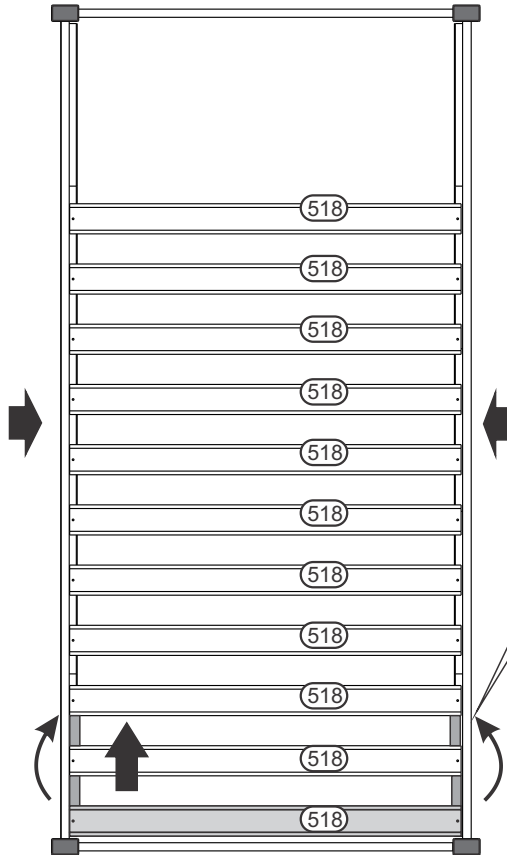
Qtde
02

Qtde
02

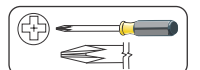
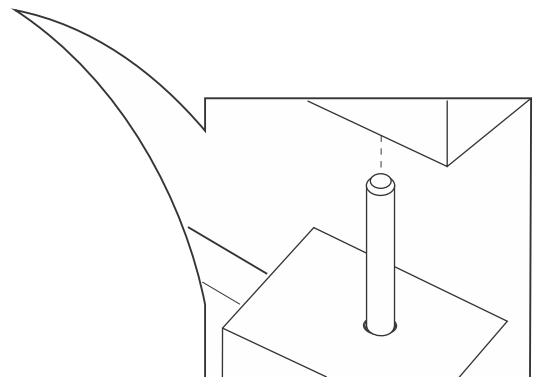
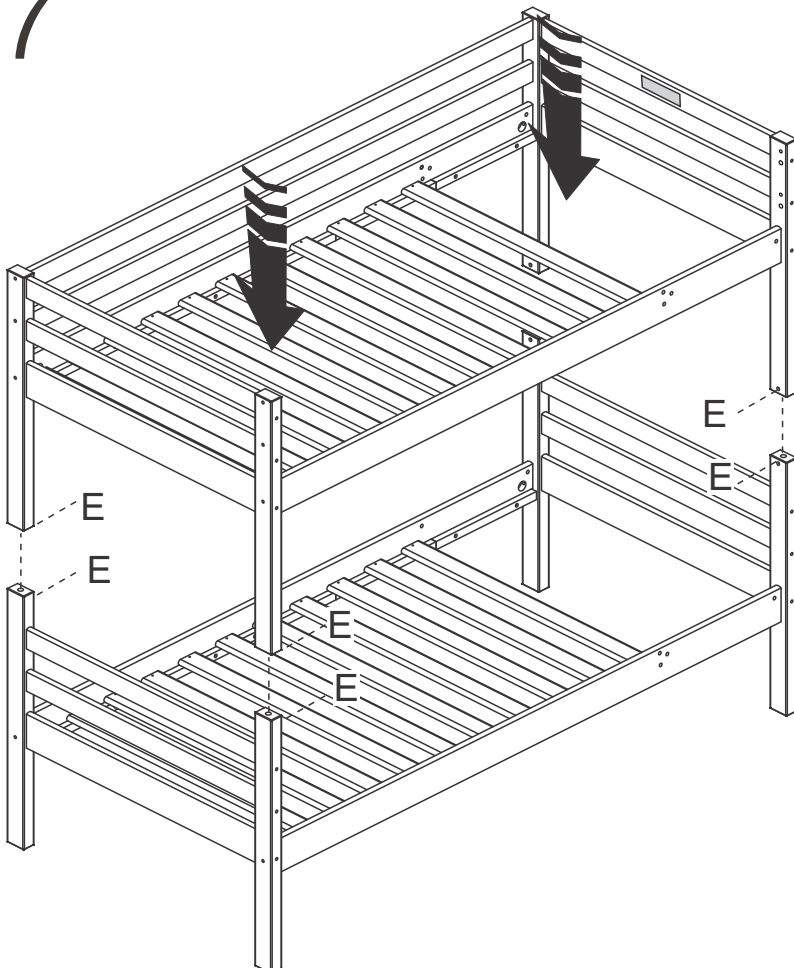
Primeiramente fixe o estrado da extremidade do pé mantendo a distância entre o pé e o primeiro estrado de 6mm

Obs.: Antes de parafusar force as barras laterais para dentro conforme indicado.

Fixe as demais ripas de estrado utilizando o espaçador (J) provido junto a ferragem.



07



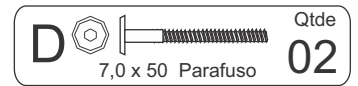
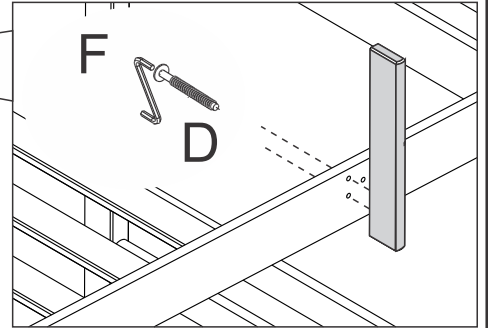
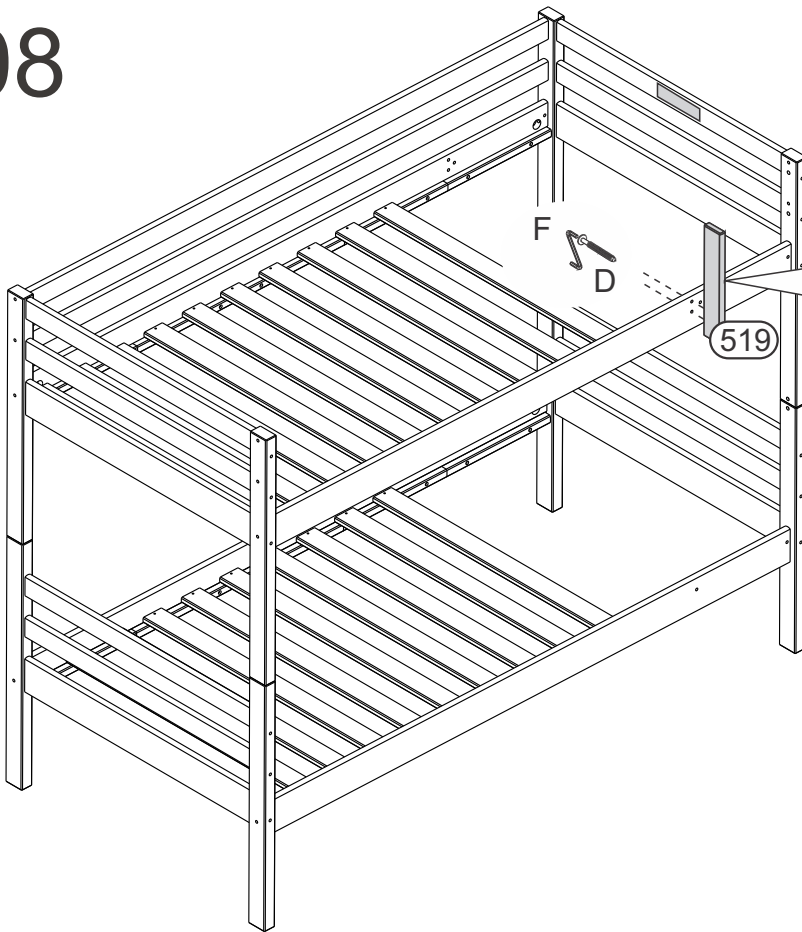
E



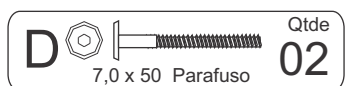
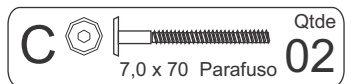
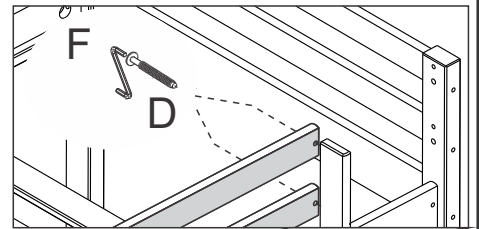
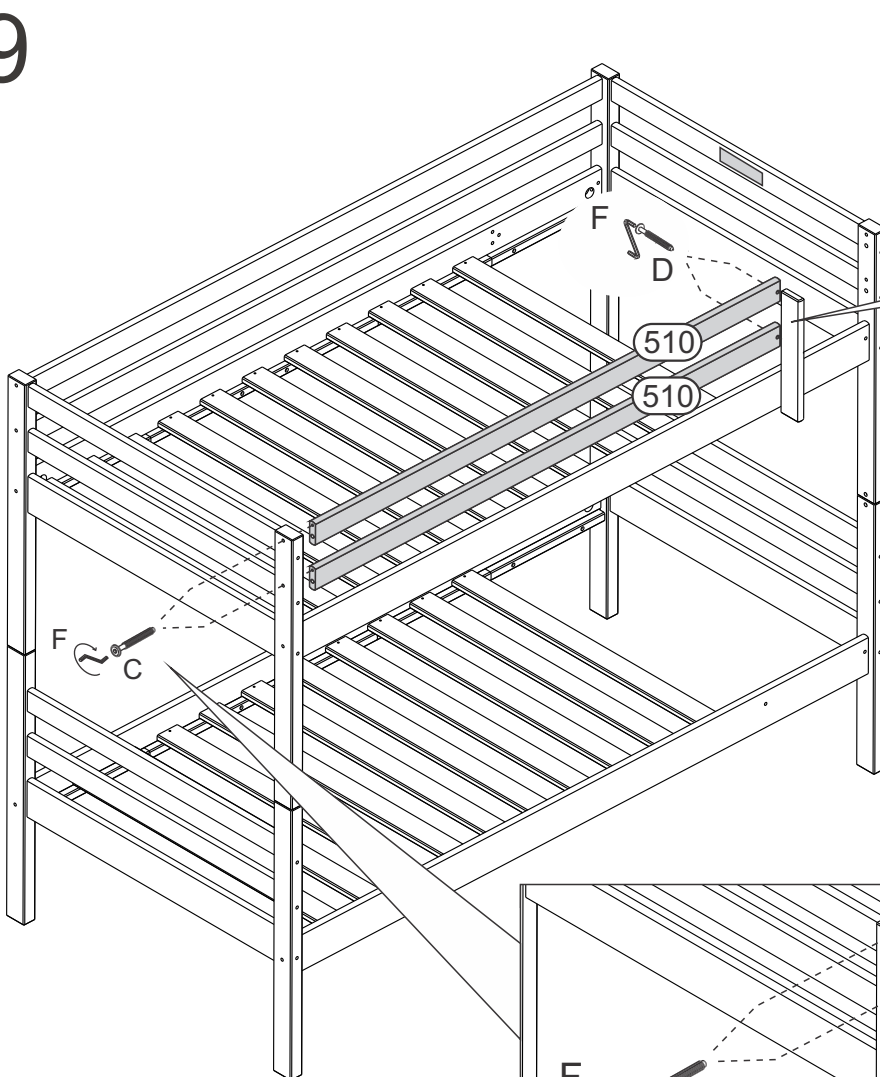
Qtde
08

08

CASA
TEMA

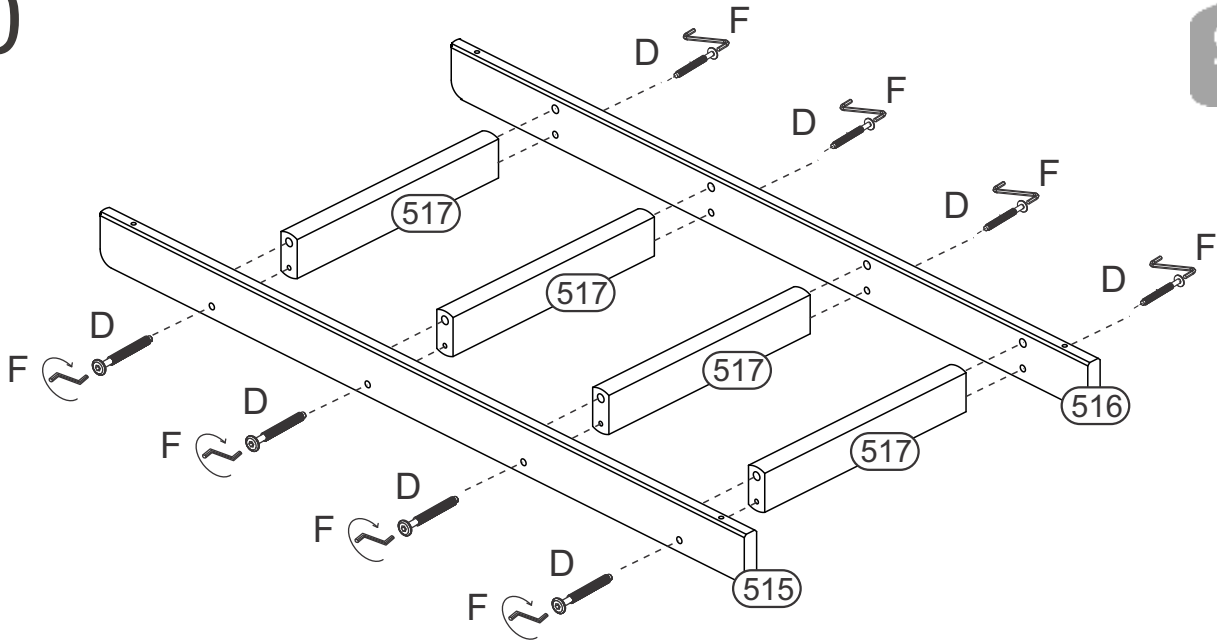


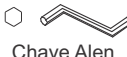
09

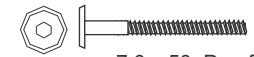


10

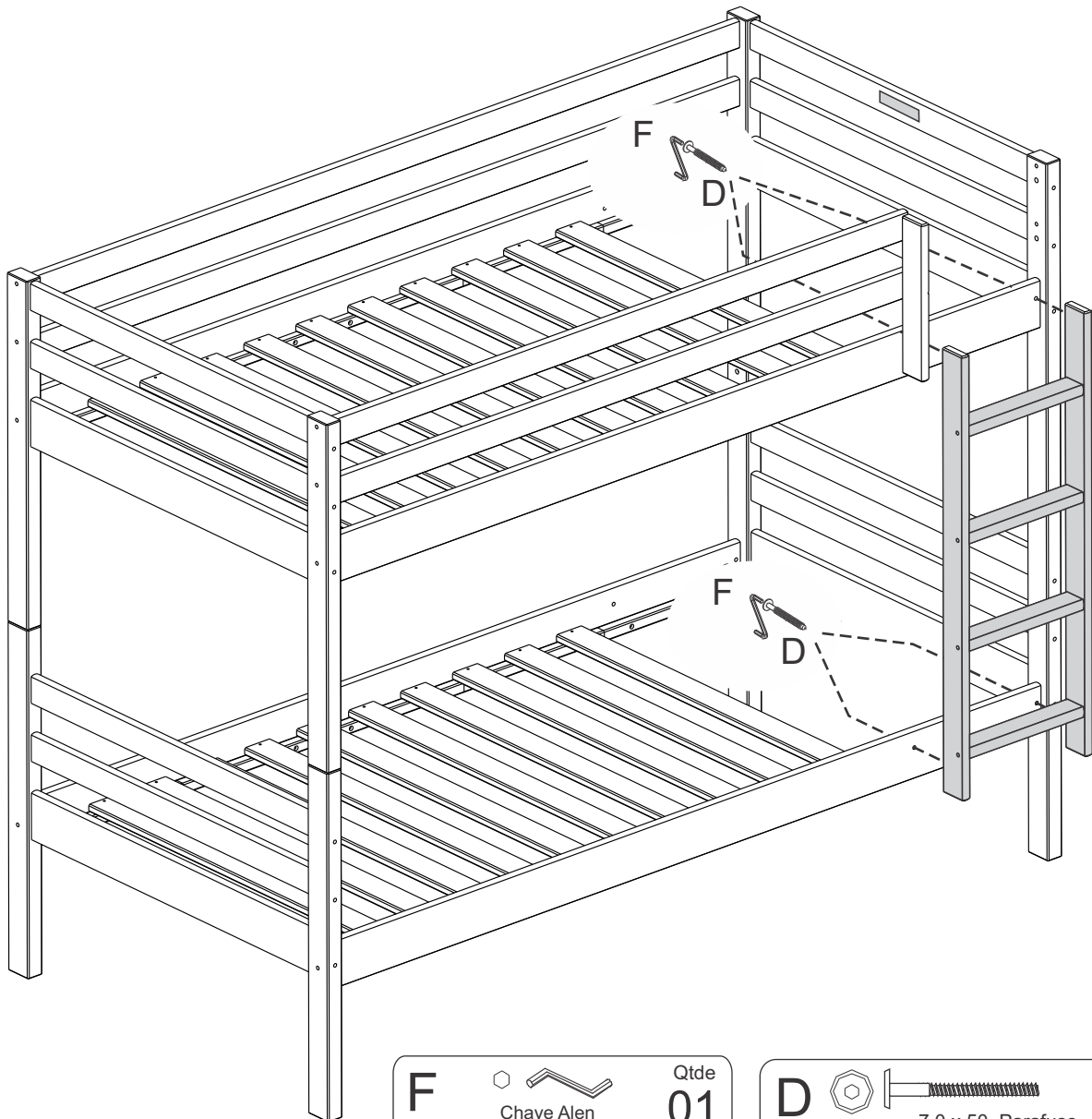
CASA
TEMA

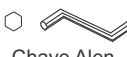


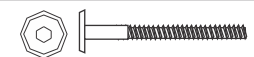
F  Qtde
Chave Allen **01**

D  Qtde
7,0 x 50 Parafuso **08**

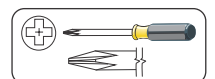
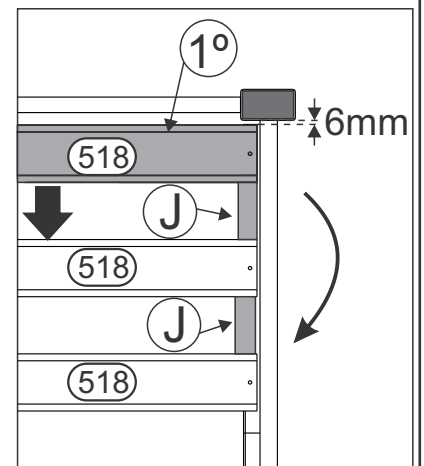
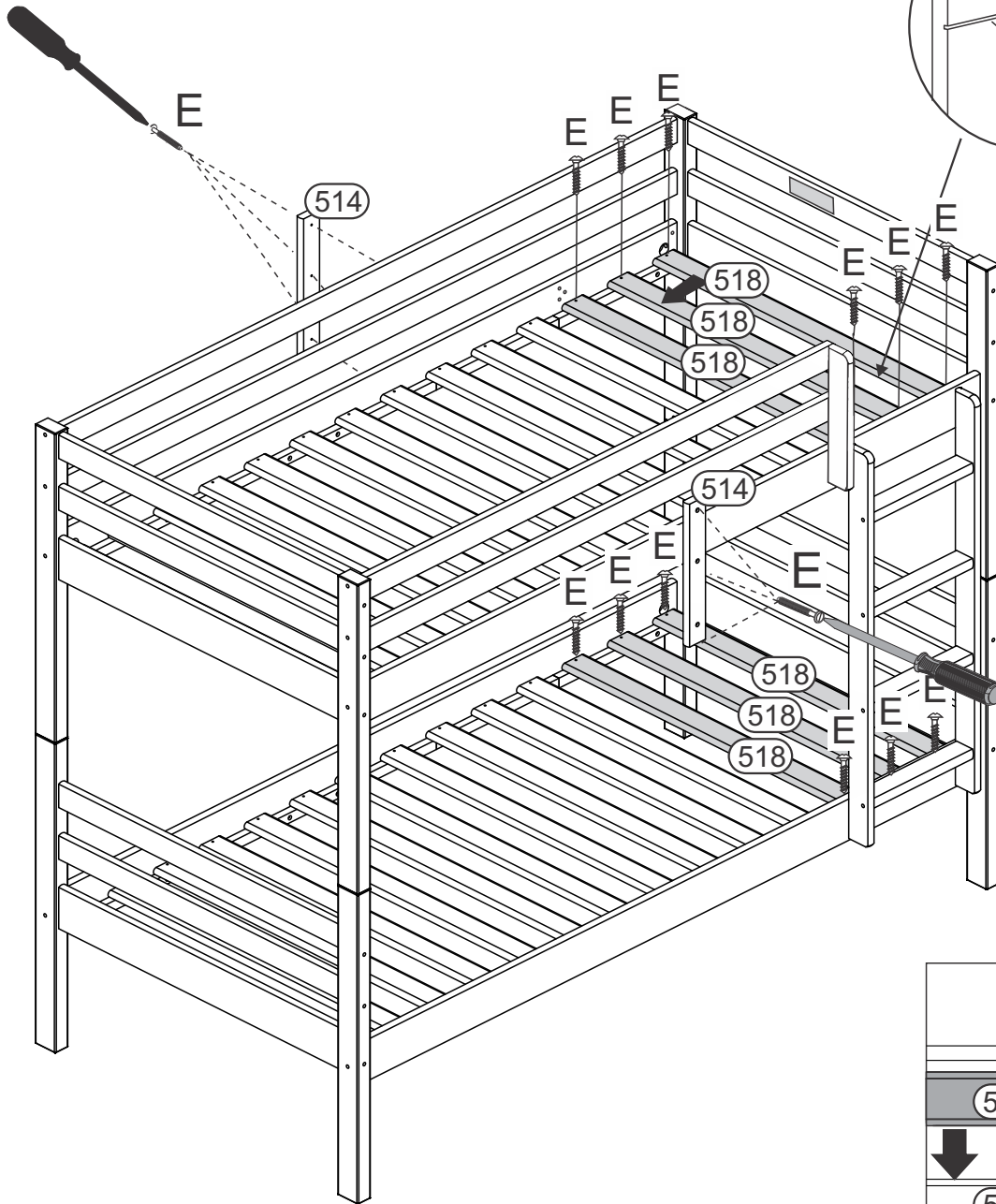
11




F  Qtde
Chave Allen **01**

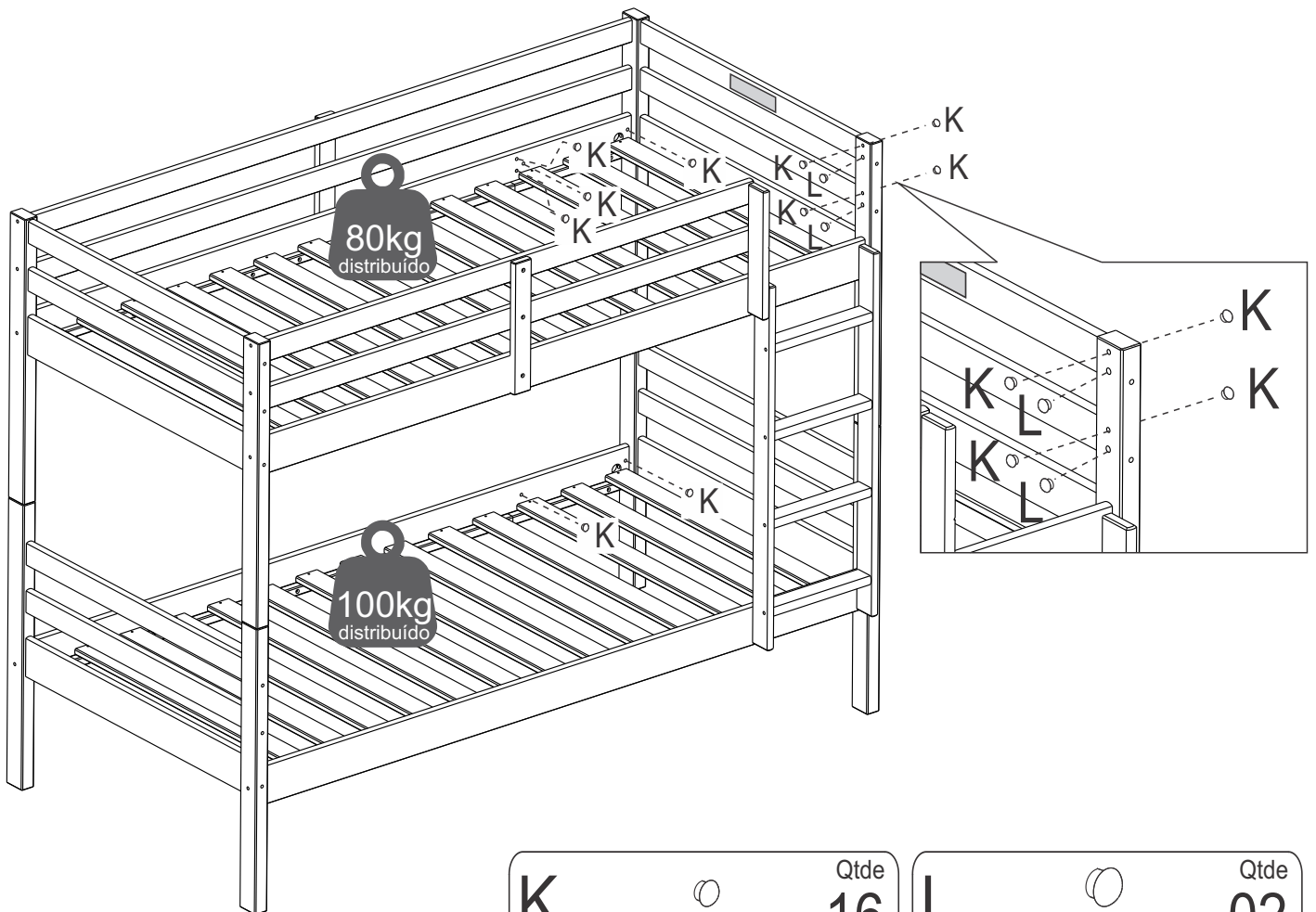
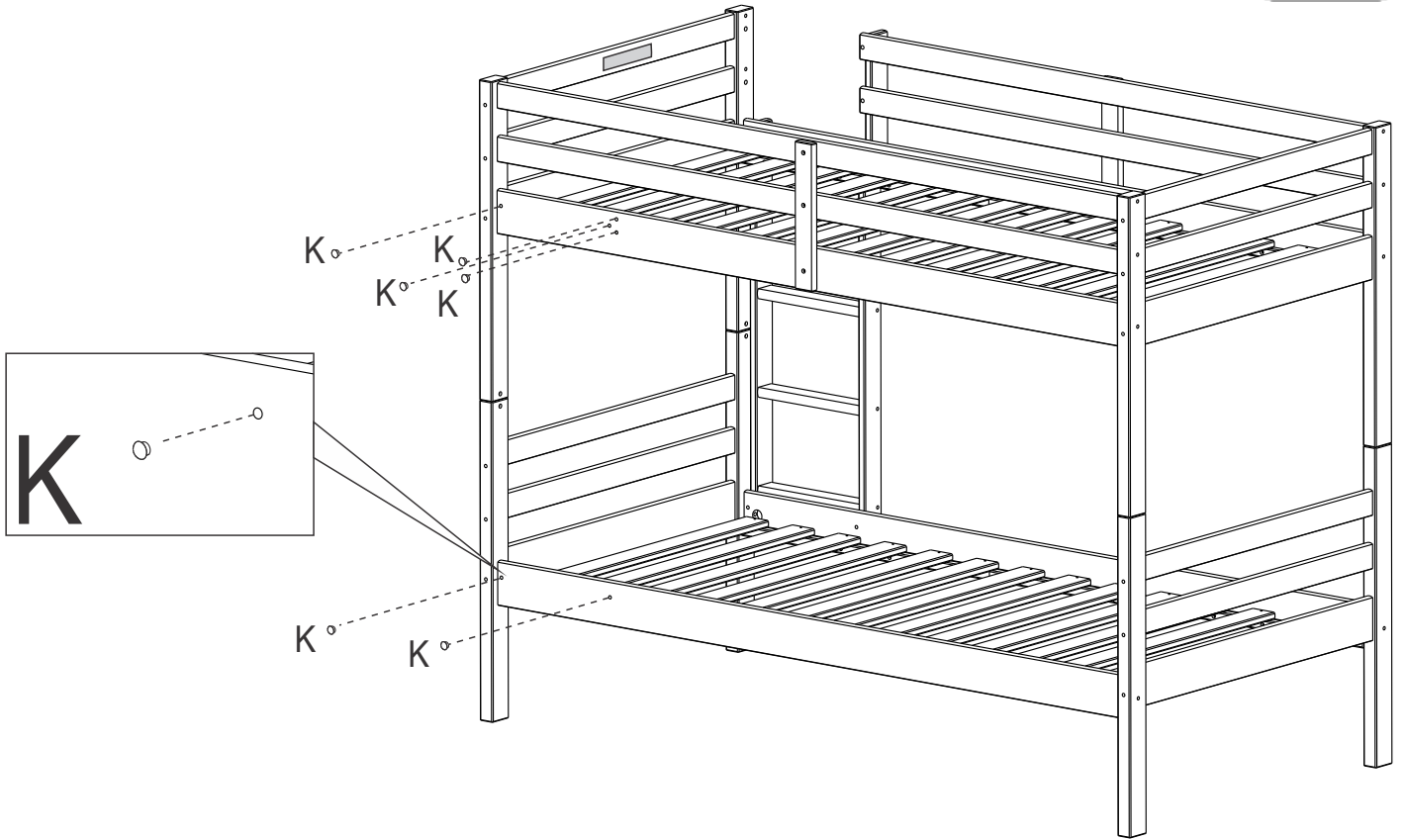
D  Qtde
7,0 x 50 Parafuso **04**

ALTURA MÁXIMA
DO COLCHÃO



E  4,0 x 35 Parafuso **18** Qtde

J  ESPAÇADOR **02** Qtde



K  Qtde **16**
Tapa Furo Ø8

L  Qtde **02**
Tapa Furo Ø10