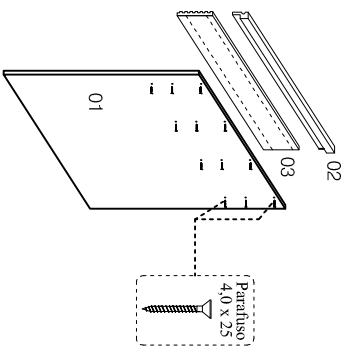


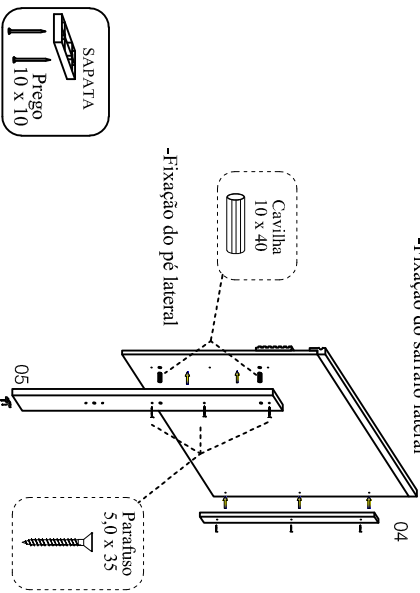
- Montagem do painel cabeceira

- Fixação do acabamento superior

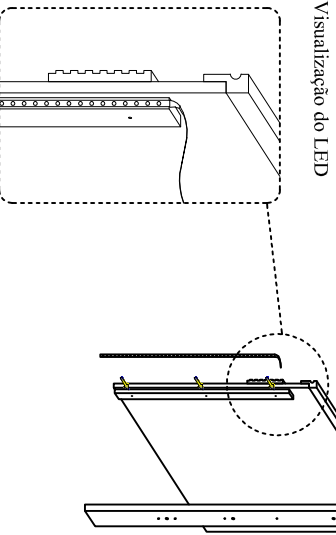
- Fixação do painel central ripado



- Fixação do sarratão lateral



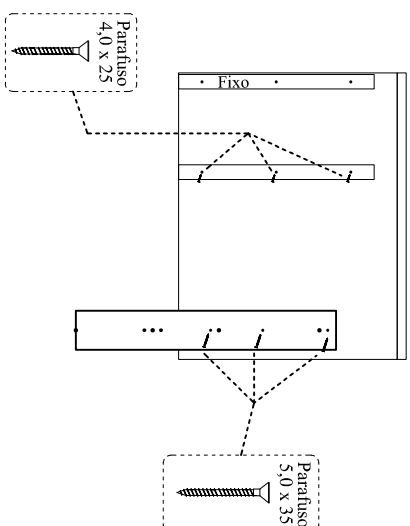
- Fixação do LED no sarratão lateral



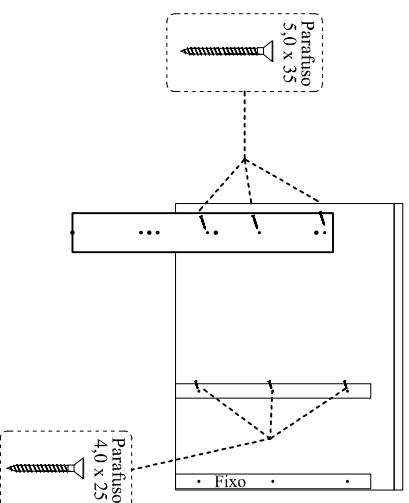
- Visualização do LED

- Fixação do sarratão traseiro e pé.

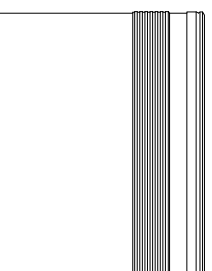
- Fixação do sarratão e pés lado direito



- Fixação do sarratão e pés lado esquerdo



- Vista frontal do painel



ESQUEMA DE MONTAGEM

Nº	REF.	PEÇAS	QT.
01	22571	Painel cabeceira	01
02	22572	Moldura superior	01
03	22573	Aplicador ripado cabeceira	01
04	22574	Sarratão traseiro fixação	02
05	22575	Pé traseiro	01

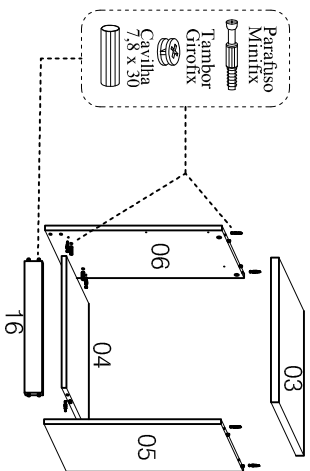
FERRAGENS E ACESSÓRIOS

PARAFUSO 5,0 x 35		03
FIMAR PÉ		
PARAFUSO 4,0 x 25		18
FIMAR MOLDEIRA SUP/ APLIQUE CENTRAL/ SARRAÇOS FIXAÇÃO		
KIT LED		01
		01
		01
		01
SAPATA RETANGULAR		01
PREGO 10 X 10		02

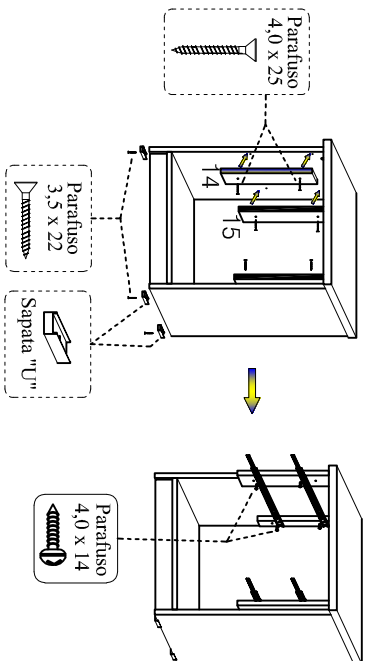


INDÚSTRIA DE MÓVEIS 4E LTDA
 Rodovia Euclides da Cunha km 594,5
 Urânia -SP Cep:15760-000
 Fone: (17) 3634-3001
 www.fazzio.com.br

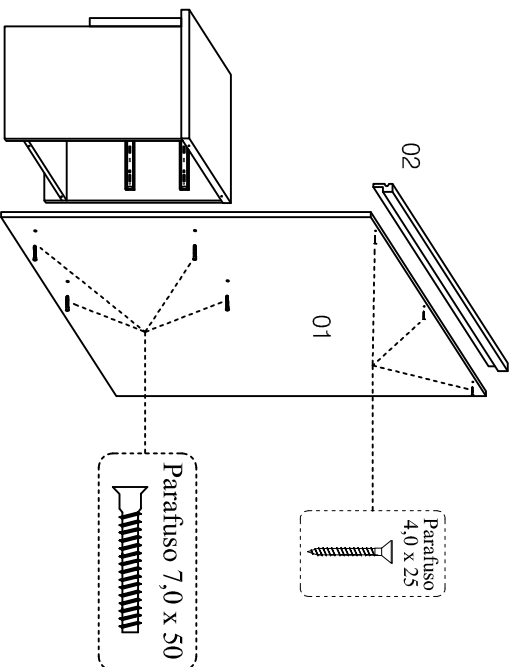
-Montagem das laterais / tampo e base



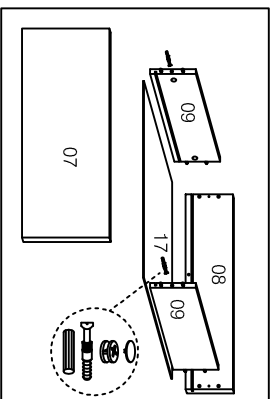
-Fixação dos distanciadores/ sapata e corredeiras



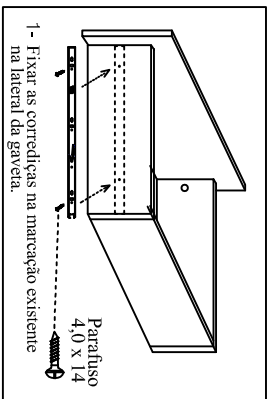
-Fixação da moldura superior e do criado no painel



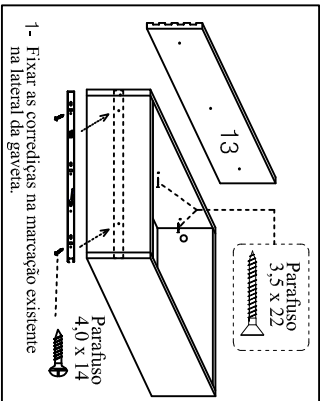
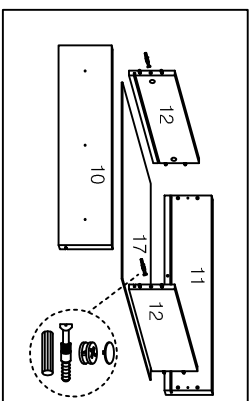
-Montagem das gavetas



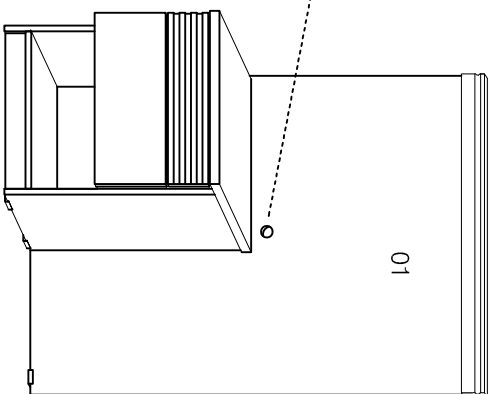
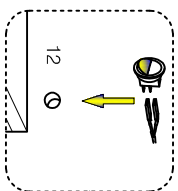
-GAVETA MAIOR



-GAVETA MENOR



-MONTAGEM FINAL



ESQUEMA DE MONTAGEM

Nº	REF.	PEÇAS	QT.
01	22109	Painel traseiro criado	01
02	22241	Moldura superior	01
03	22150	Tampo criado	01
04	22148	Base criado	01
05	22244	Lateral direita	01
06	22153	Lateral esquerda	01
07	22235	Frente gaveta maior	01
08	22239	Contra fundo gaveta maior	01
09	22237	Lateral gaveta maior	02
10	00000	Contra frente gaveta menor	01
11	22238	Contra fundo gaveta menor	01
12	22236	Lateral gaveta menor	01
13	22234	Aplicador ripado gaveta menor	01
14	22232	Distanciador frontal gaveta	02
15	22233	Distanciador tras. gaveta	02
16	22231	Rodapé frontal	01
17	22240	Fundo gaveta	02

FERRAGENS E ACESSÓRIOS

QT.	FERRAGENS E ACESSÓRIOS
03	TAMBOR MINIFIX
18	PINO MINIFIX
04	PARAFUSO 7 x 50 RETA PRETO
04	FIXAR GRADO NO PAINEL
21	PARAFUSO 4,0 x 25
21	FIXAR MOLDBURA SUP/ SARRAFOS FIXAÇÃO
08	PARAFUSO 3,5 x 22
08	FIXAR SAPATA 'U' / APLIQUE RIPADO GAVETA
05	SAPATA 'U'
02	CORREDIÇA TELESCOPICA 350mm
16	PARAFUSO 4,0 x 14 OXIDADO
16	FIXAR CORREDIÇAS DAS GAVETAS
28	CAVILHA 7,8 X 30



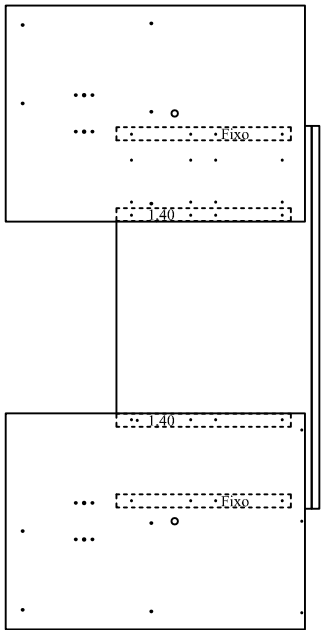
INDÚSTRIA DE MÓVEIS 4E LTDA
 Rodovia Euclides da Cunha km 594,5
 Urânia -SP Cep:15760-000
 Fone: (17) 3634-3001
 www.fazio.com.br

CRiado /CABECEIRA DORATTA 0,90/ 1,40/ 1,60/ 2,00

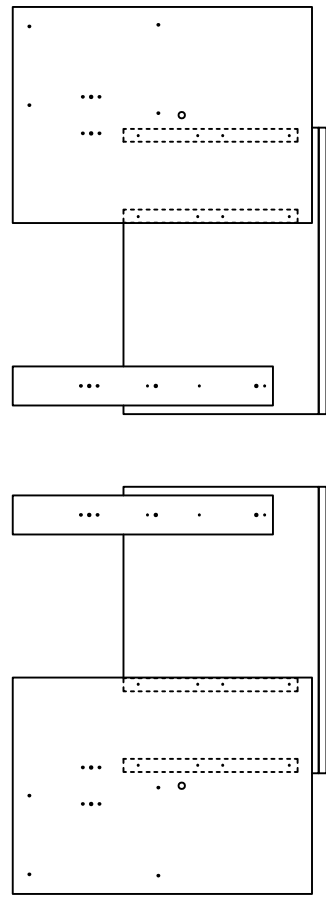
-Opções de montagem para o criado na cabeceira



-Fixar o painel com o criado nos sarrafos da cabeceira



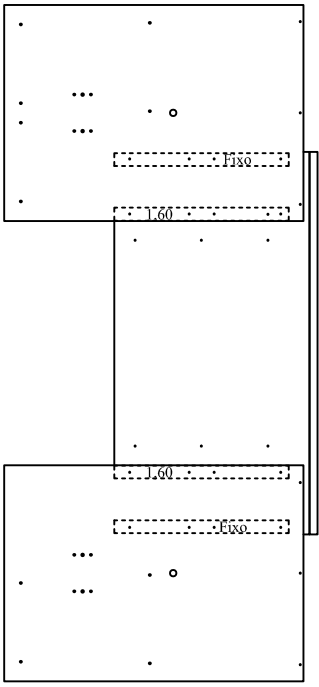
-Fixar o painel com o criado nos sarrafos da cabeceira



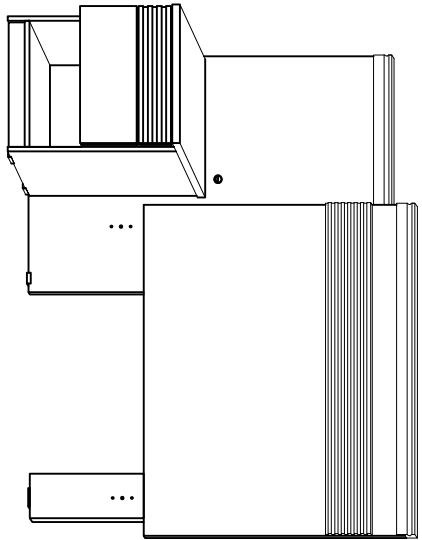
-Solteiro - direita e esquerda



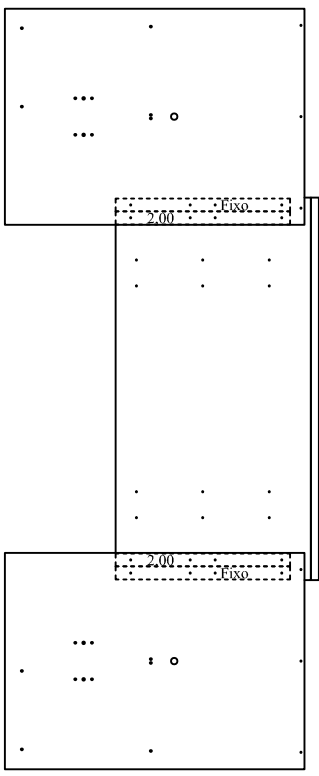
-Fixar o painel com o criado nos sarrafos da cabeceira



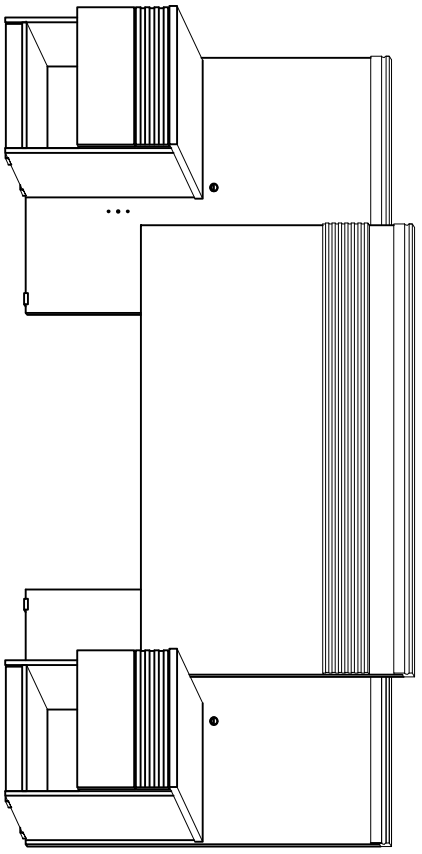
-MONTAGEM FINAL SOLTEIRO



-Fixar o painel com o criado nos sarrafos da cabeceira



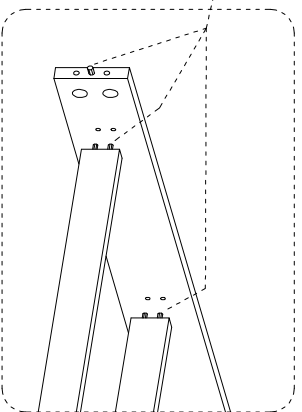
-MONTAGEM FINAL CASAL



KIT BARRA / PESEIRA CAMAS

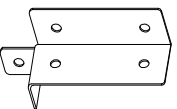
-Montagem das travessas nas barras

Cavilha
10 x 40

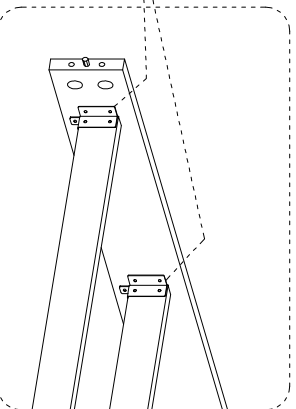


-Fixação das travessas nas barras

Chapa Cantoneira

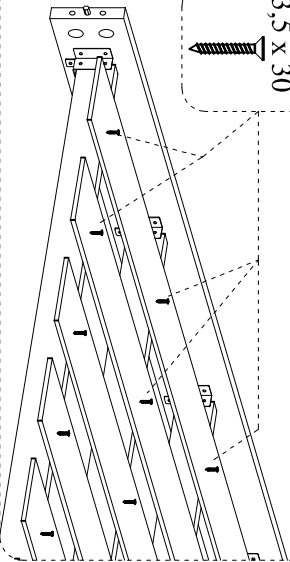


Parafuso
4,5 x 16



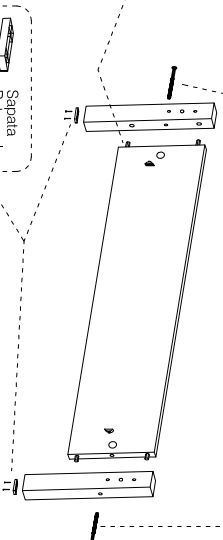
-Fixação das ripas nas travessas

Parafuso
3,5 x 30



-Montagem da peseira

Cavilha
10 x 40



Parafuso 1/4 x 4

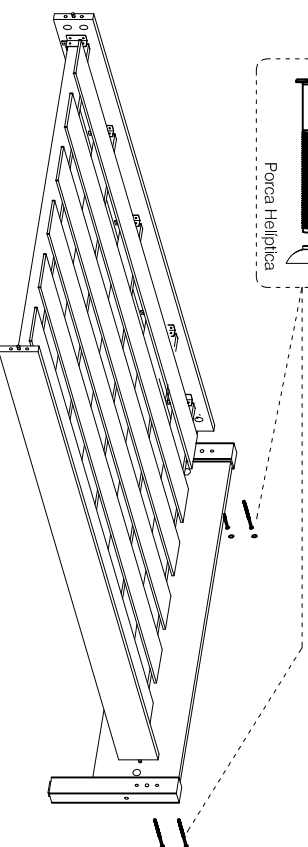
Porca Heliplica



-Fixação da peseira no estrado

Parafuso 1/4 x 4

Porca Heliplica



-Montagem final

Parafuso 3,5 x 30



35

Parafuso 4,5 x 16

50

Fixar as ripas no estrado

Fixar chapa galvanizada nos travessas e barras



FICHA TÉCNICA 0,90

Nº	REF.	PEÇAS	QT.
1	10687	Painel peseira 0,90	01
2	10662	Pé direito peseira	01
3	10663	Pé esquerdo peseira	01
4	10429	Barra de Cama	02
5	00797	Travessa do Estrado MDF	05
6	00138	Ripa de Estrado MDF	04

FICHA TÉCNICA 1,40

Nº	REF.	PEÇAS	QT.
1	10667	Painel peseira 1,40	01
2	10662	Pé direito peseira	01
3	10663	Pé esquerdo peseira	01
4	10429	Barra de Cama	02
5	00777	Travessa do Estrado MDF	05
6	00138	Ripa de Estrado MDF	06

FICHA TÉCNICA 1,60

Nº	REF.	PEÇAS	QT.
1	10664	Painel peseira 1,60	01
2	10662	Pé direito peseira	01
3	10663	Pé esquerdo peseira	01
4	10651	Barra de Cama	02
5	00778	Travessa do Estrado MDF	05
6	00138	Ripa de Estrado MDF	07

FERRAGENS / ACESSÓRIOS

Parafuso 1/4 x 4



QT.

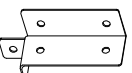
Porca Heliplica



08

Fixar pínhei da peseira nos pés.
Fixar as barras do como no cabeceira e na peseira

Chapa Cantoneira



10

Fixar as travessas nos barras

Parafuso 4,5 x 16



85

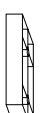
Fixar chapa cantoneiro/ fixar ripas nos travessas

Cavilha 10 x 40



24

Sapata Retangular



02

Fixar nos pés da peseira e cabeceira

Prego 10 x 10



04

Fixar sopóts

Tampa para Parafuso



04