

ATENÇÃO:

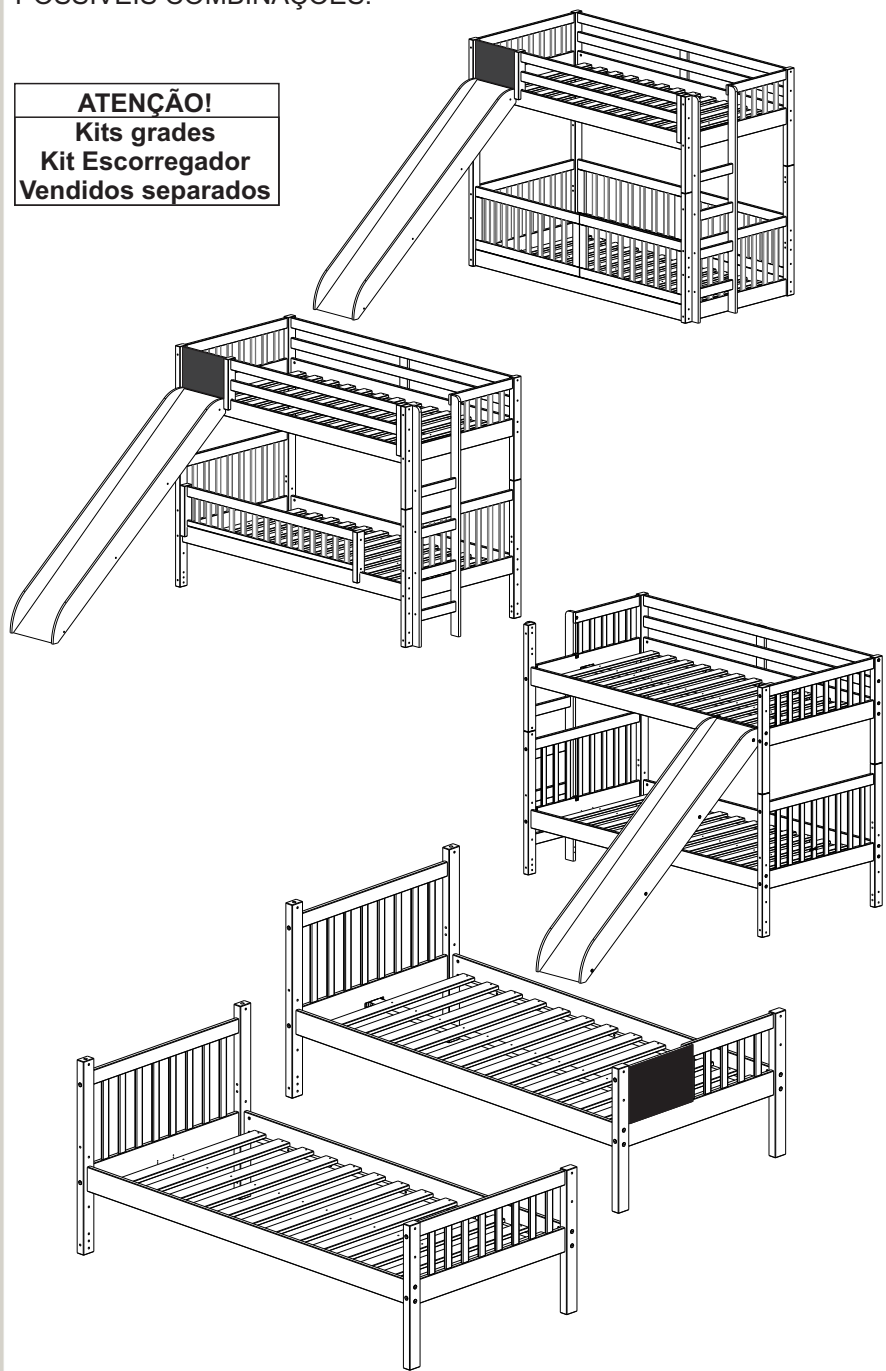
1. Leia atentamente toda instrução antes de iniciar a montagem .
2. A montagem do produto deverá ser feita em uma superfície limpa e plana. Aconselhamos utilizar a própria embalagem para forrar o chão a fim de não danificar o produto.
3. Reservar área livre para montagem do produto.
4. Evitar batidas e o contato com objetos cortantes.
5. Para a limpeza do produto, utilize um pano levemente umedecido com água, seguido de um pano seco.

*** **IMPORTANTE** ***

ANTES DE INICIAR A MONTAGEM DEFINA O LADO QUE FICARÁ A ESCADA E TAMBEM A POSIÇÃO DAS BARRA INFERIOR

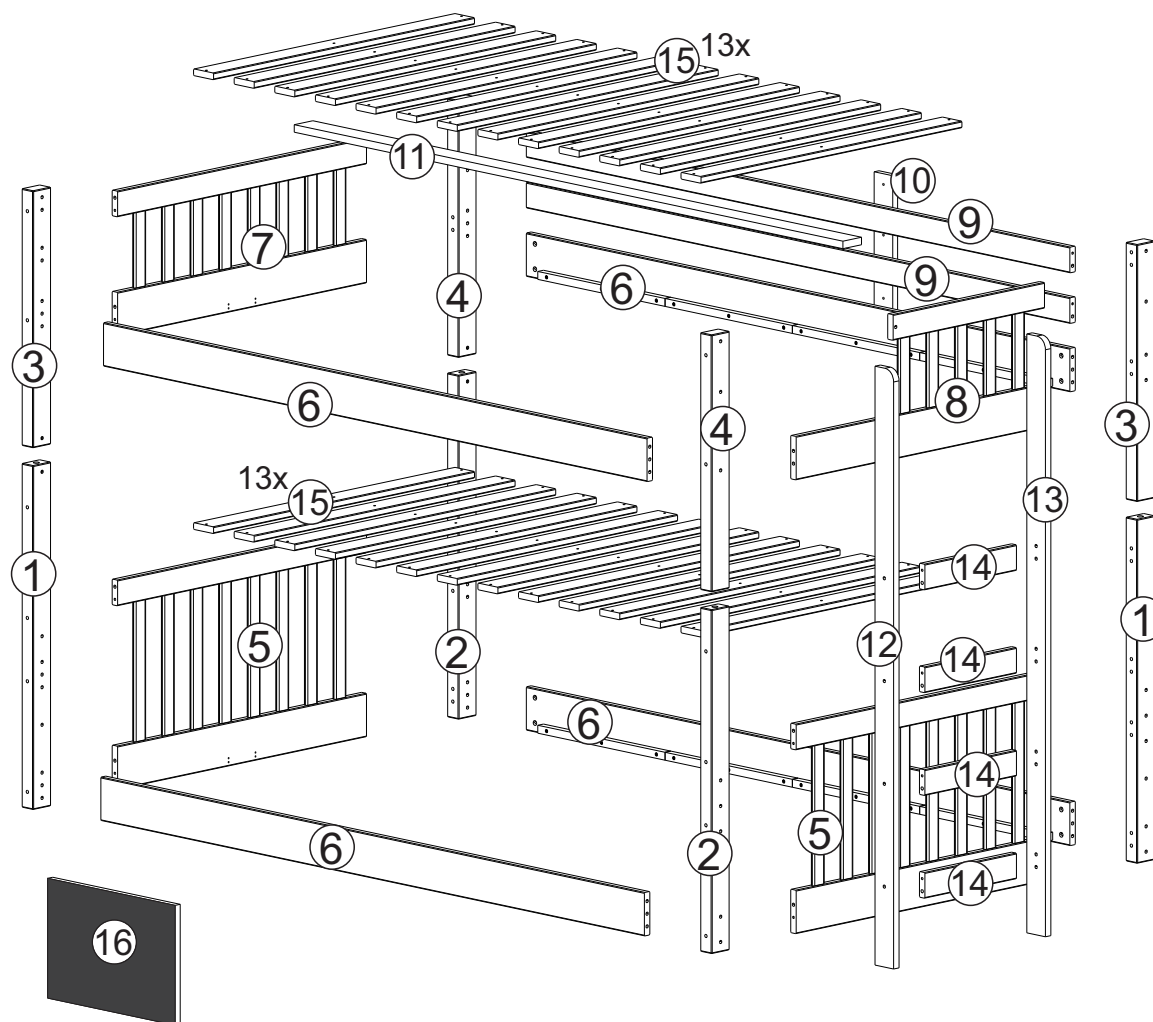
POSSIVEIS COMBINAÇÕES:

ATENÇÃO!
Kits grades
Kit Escorregador
Vendidos separados

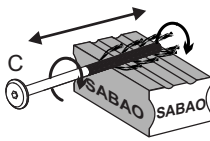
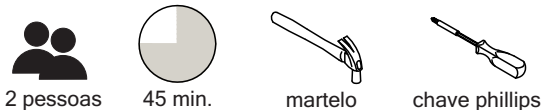


PARTES DO PRODUTO:

- 1 - Pé 01 (2x)
- 2 - Pé 02 (2x)
- 3 - Pé 03 (2x)
- 4 - Pé 04 (2x)
- 5 - Grade Inferior (2x)
- 6 - Barras (4x)
- 7 - Grade Superior (1x)
- 8 - Grade Superior Escada (1x)
- 9 - Barra de proteção (2x)
- 10 - Travessa vertical (1x)
- 11 - Travessa Central (1x)
- 12 - Lateral Esquerda Escada (1x)
- 13 - Lateral Direita Escada (1x)
- 14 - Degrau escada (4x)
- 15 - Ripa Estrado (26x)
- 16 - Lousa (1x)



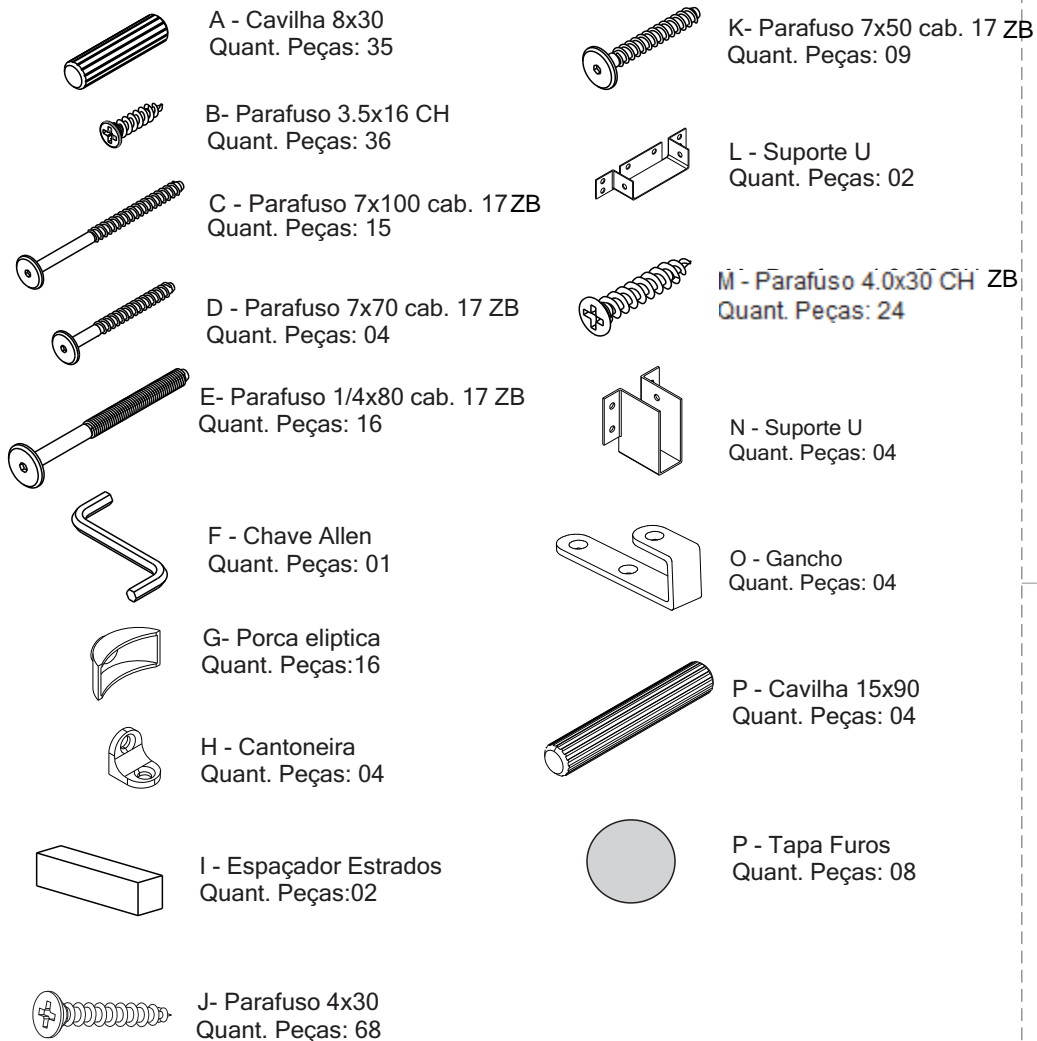
VOCÊ PRECISARÁ DE:



Se necessario

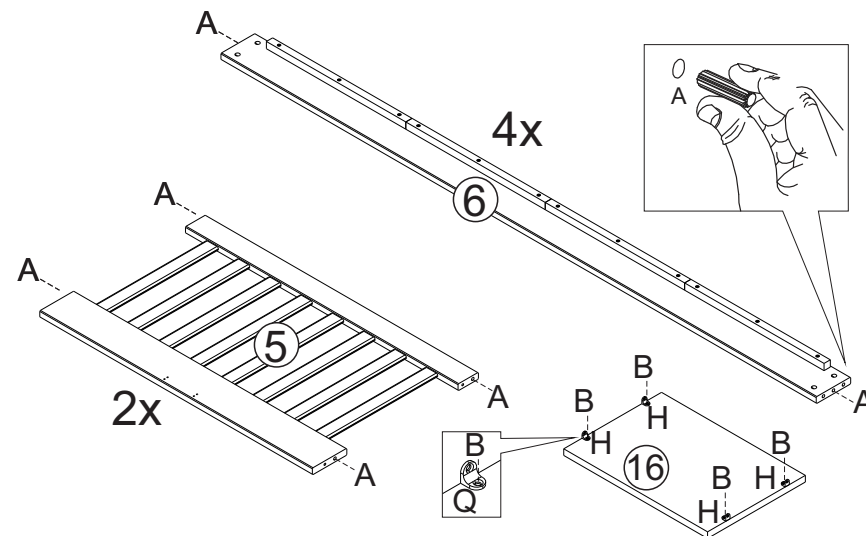


FERRAGEM:



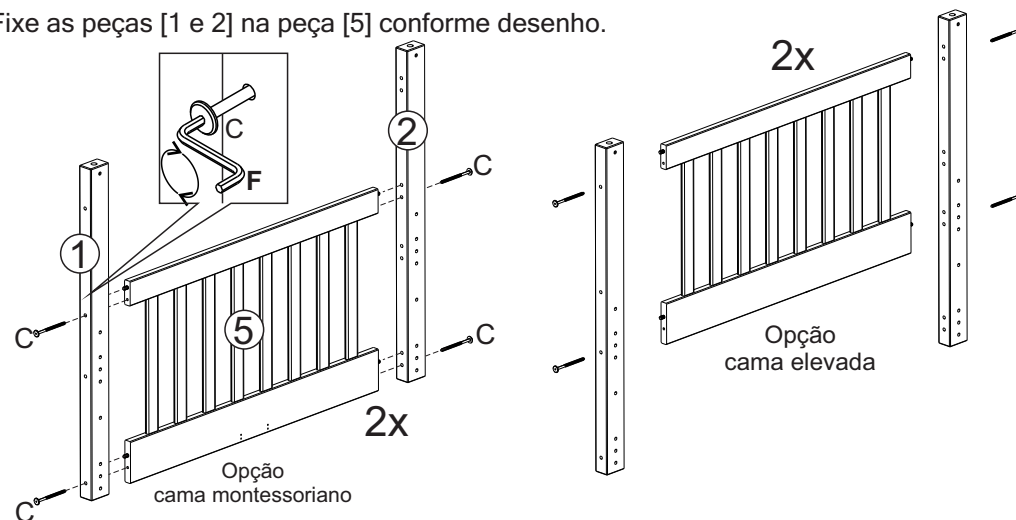
PASSO 01:

Aplique as cavilhas

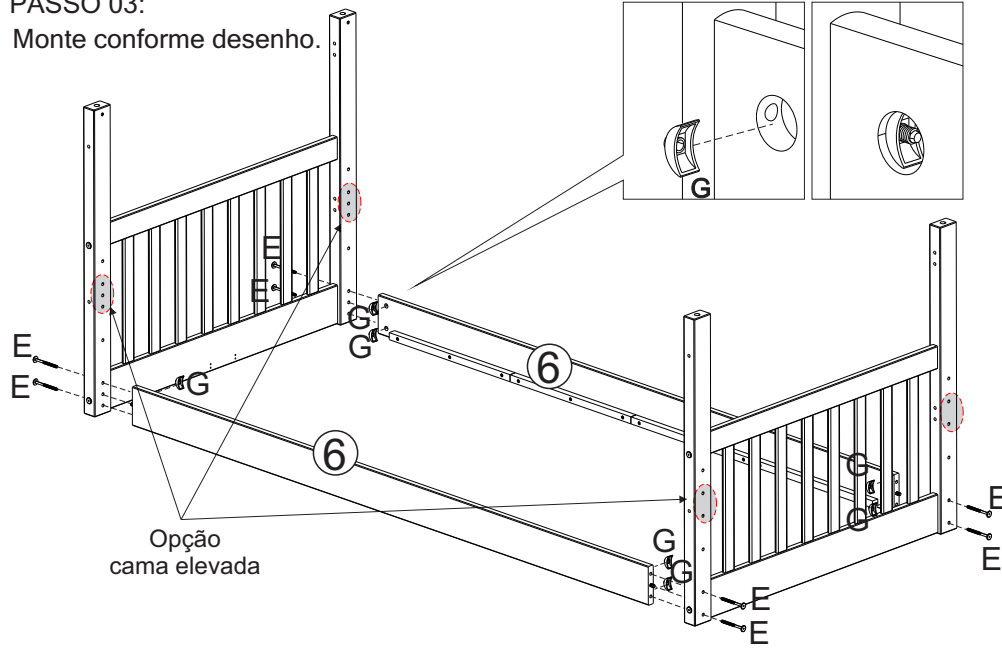


PASSO 02:

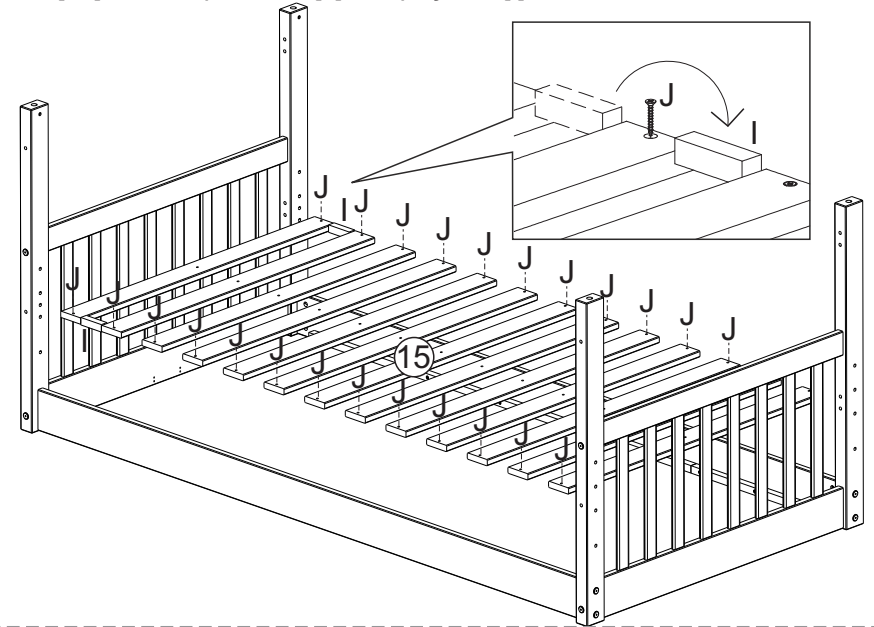
Fixe as peças [1 e 2] na peça [5] conforme desenho.



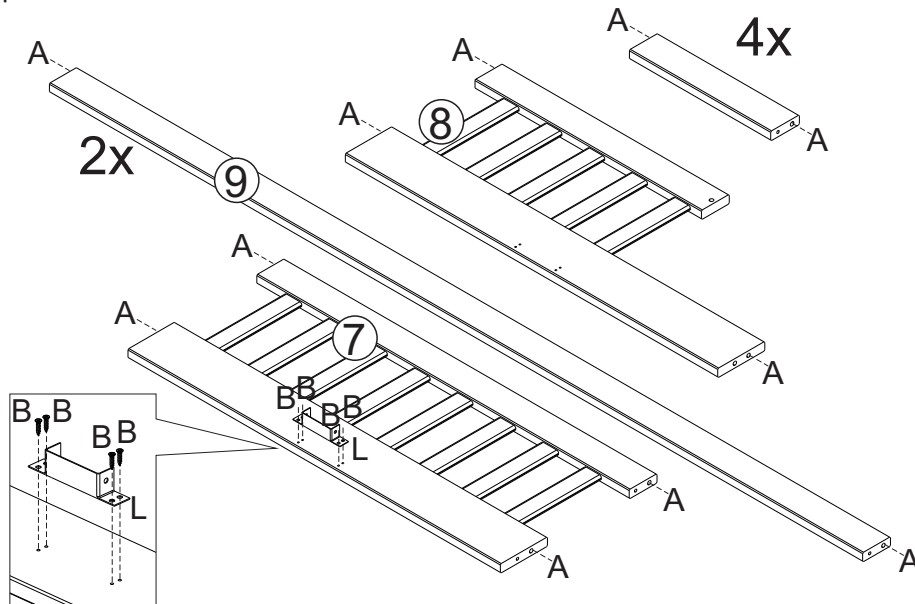
PASSO 03:
Monte conforme desenho.



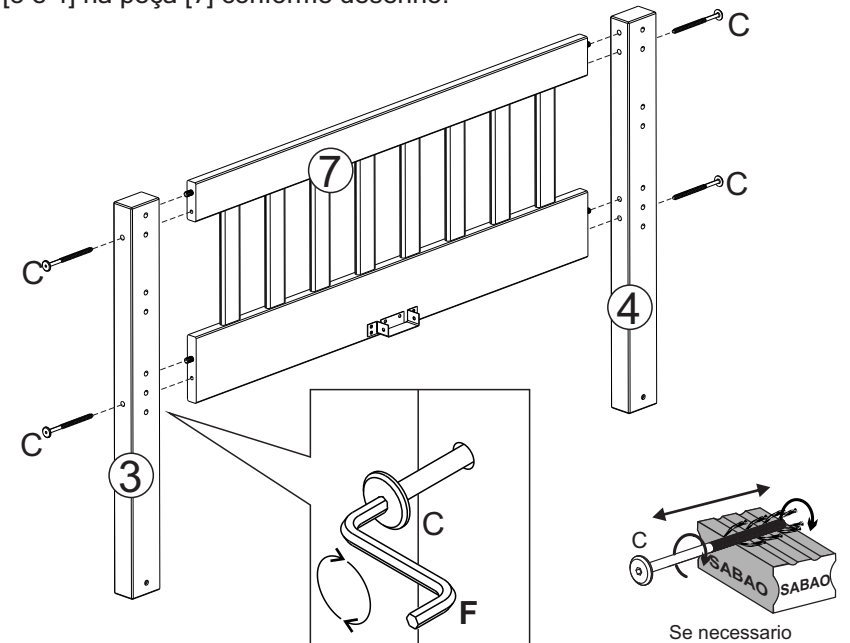
PASSO 04:
Fixar estrados [15] usando parafuso [J] e espaçador [I] conforme detalhe.



PASSO 05:
Aplique as cavilhas

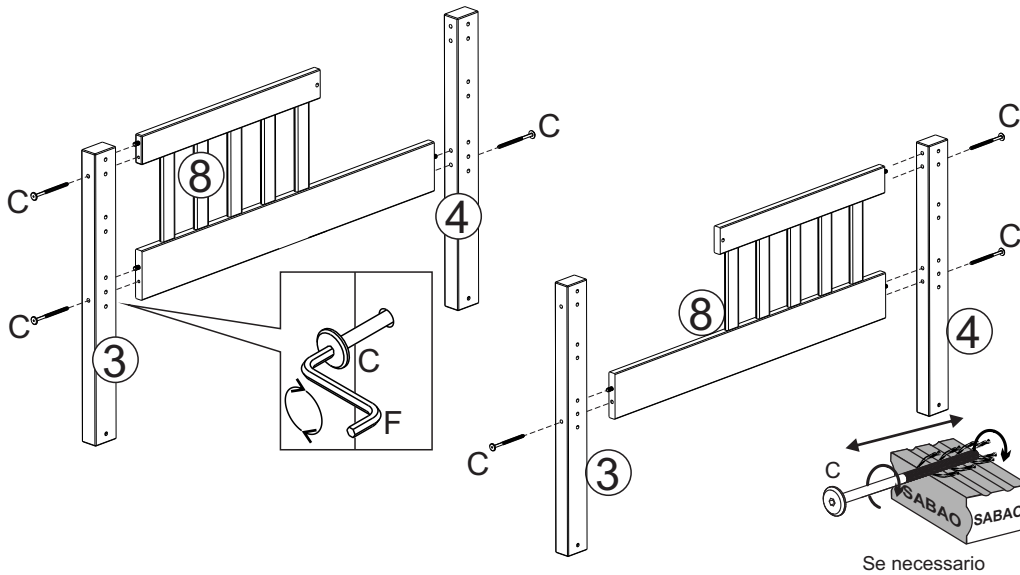


PASSO 06:
Fixar peças [3 e 4] na peça [7] conforme desenho.



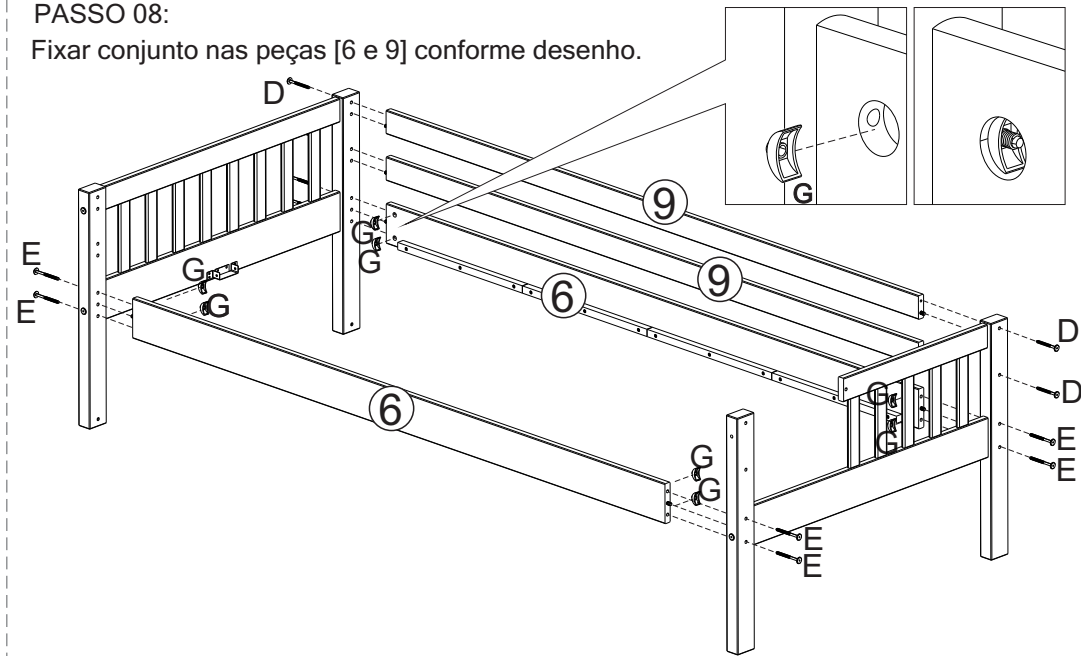
PASSO 07:

Fixar peças [3 e 4] na peça [8] conforme desenho.



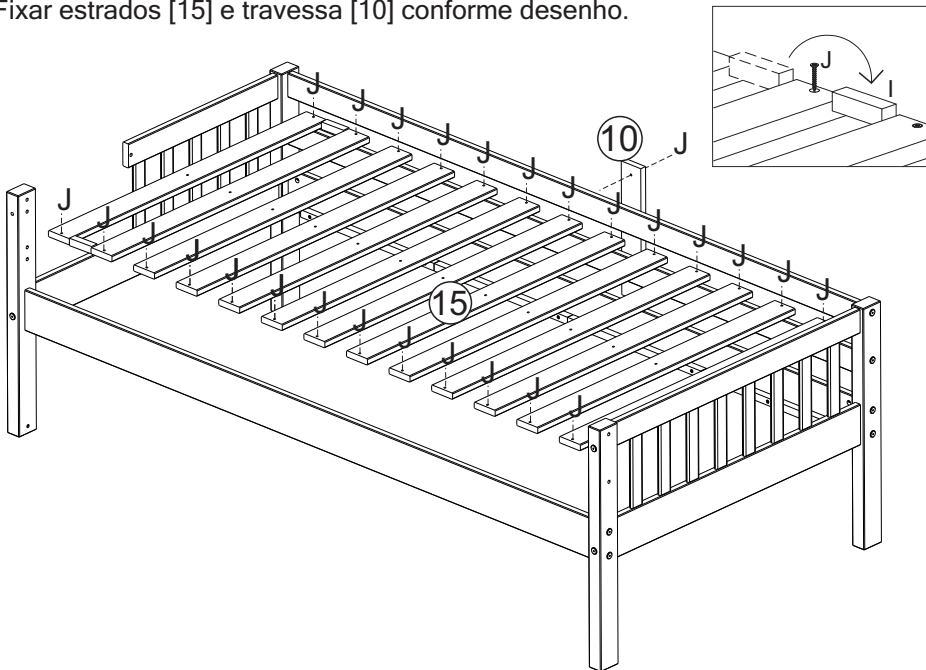
PASSO 08:

Fixar conjunto nas peças [6 e 9] conforme desenho.



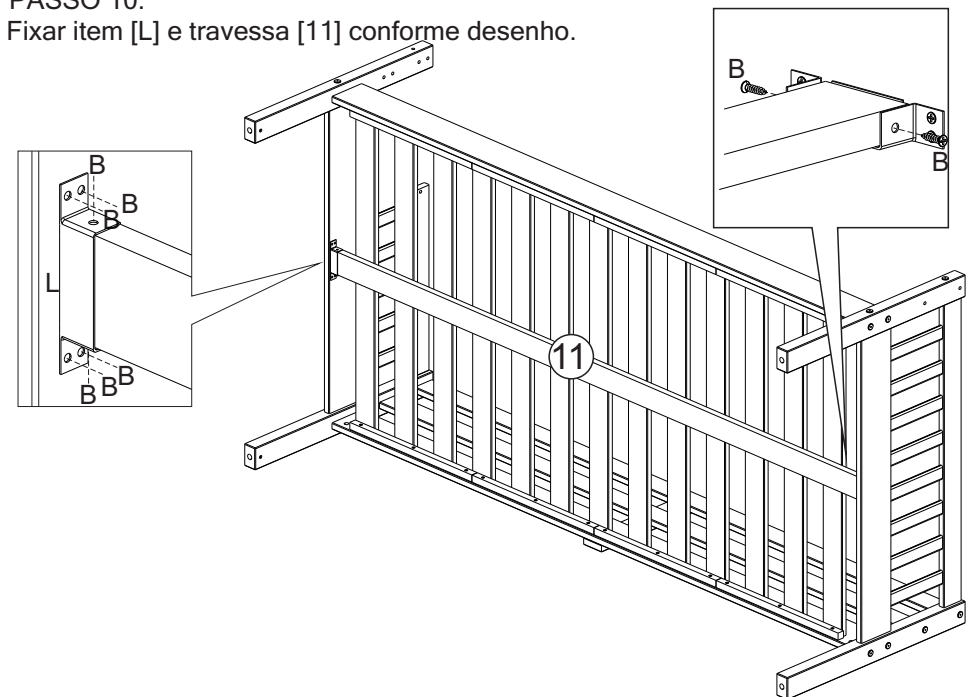
PASSO 09:

Fixar estrados [15] e travessa [10] conforme desenho.

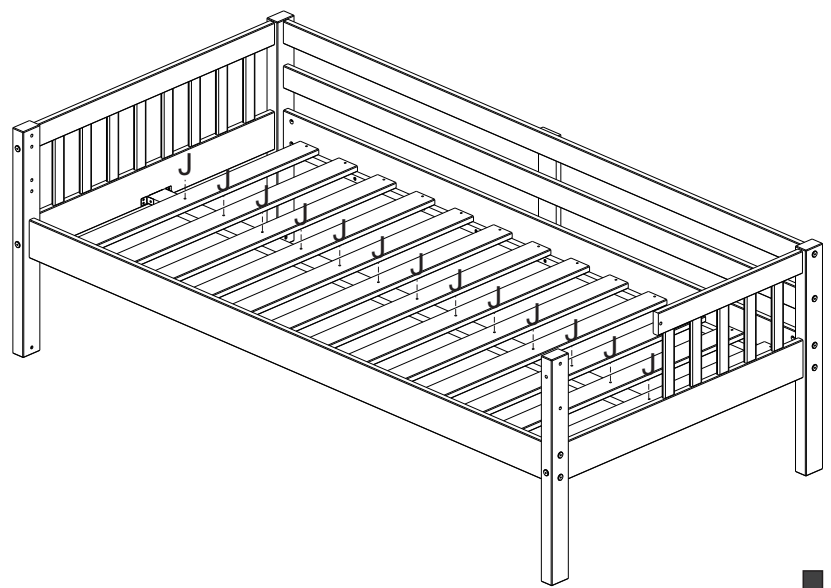


PASSO 10:

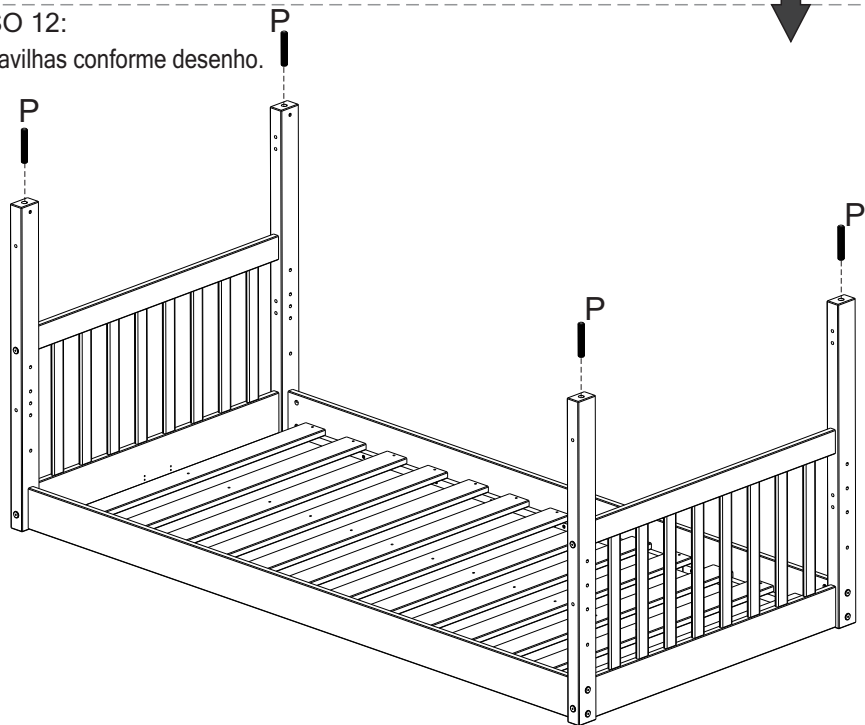
Fixar item [L] e travessa [11] conforme desenho.



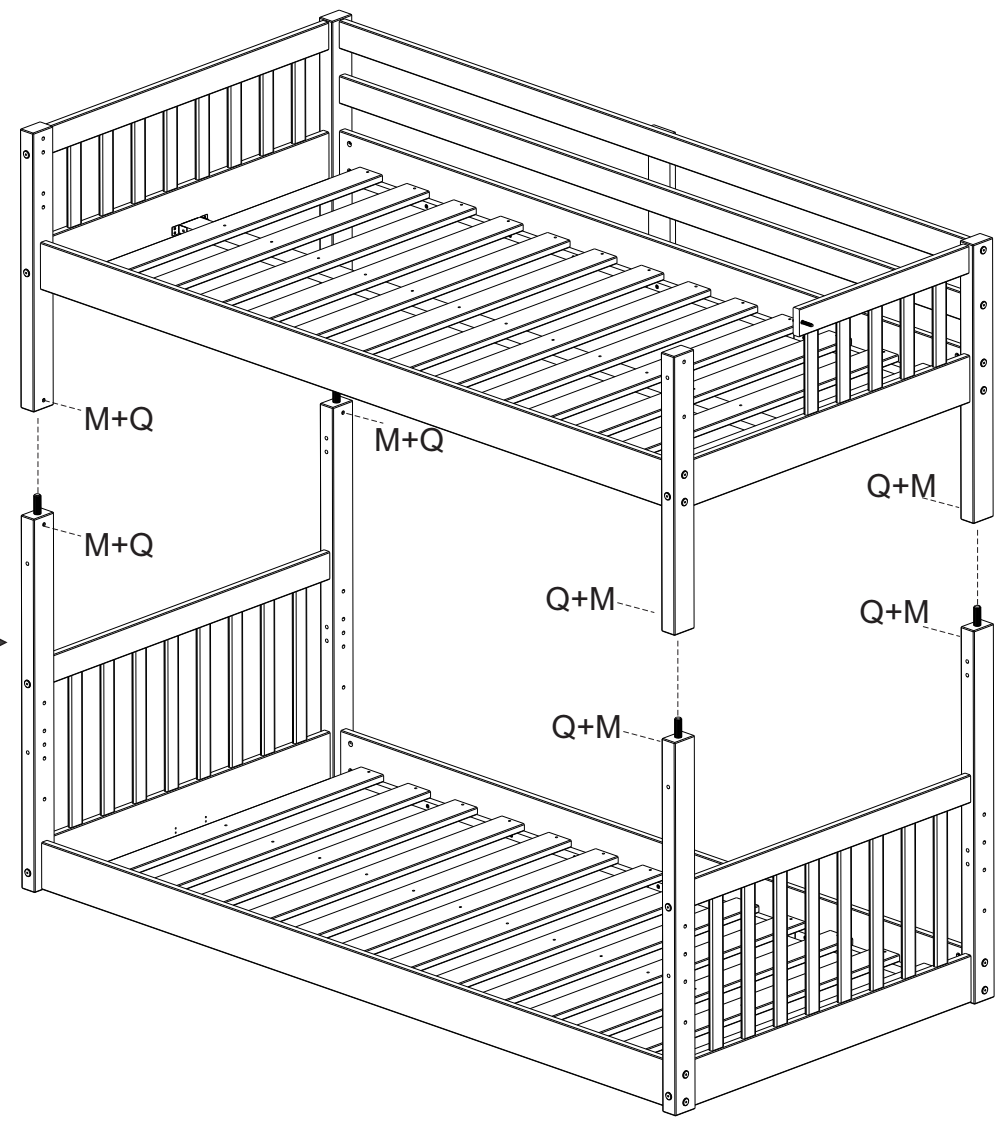
PASSO 11:
Fixar estrados [15] usando parafuso [J] conforme desenho.



PASSO 12:
Fixar cavilhas conforme desenho.

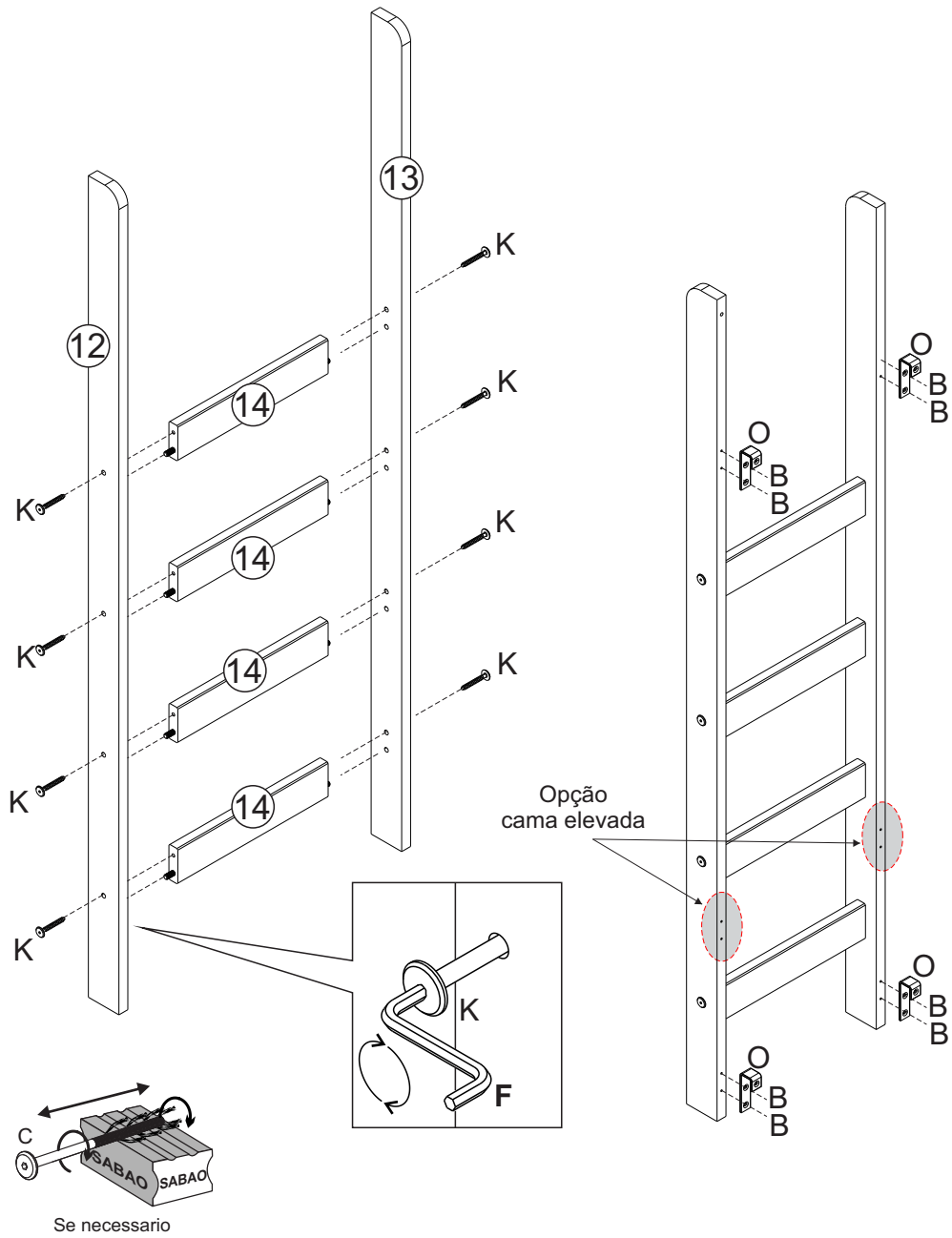


PASSO 13:
Encaixe a cama sobre a outra conforme desenho, em seguida trave usando o parafuso (M) depois tape os furos usando o item (Q)



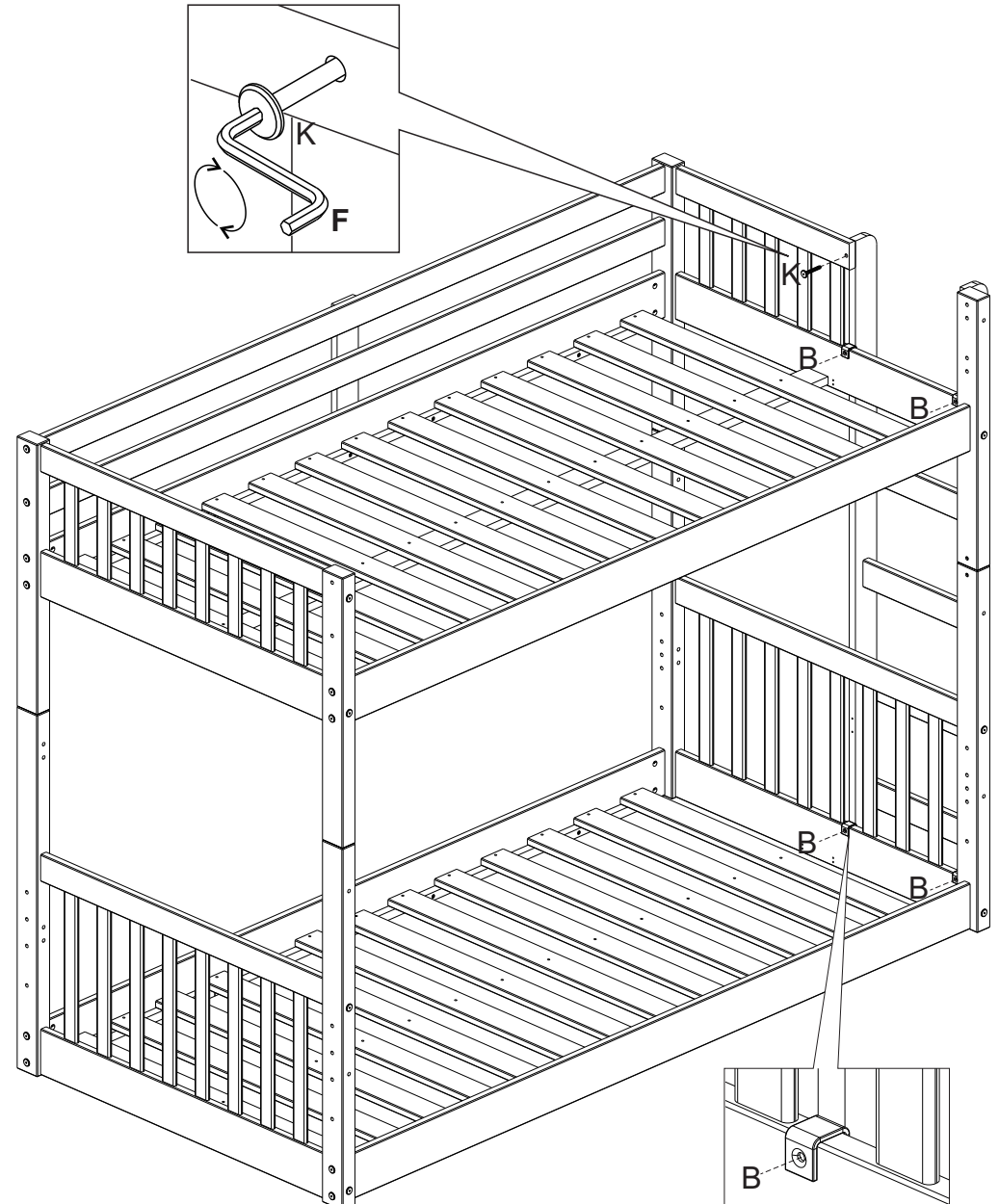
PASSO 13:

Monte a escada e fixe os ganchos conforme desenho.



PASSO 14:

Fixe a escada conforme desenho.



PASSO 15:

Fixar item (N) usando o parafuso (M) conforme detalhe.

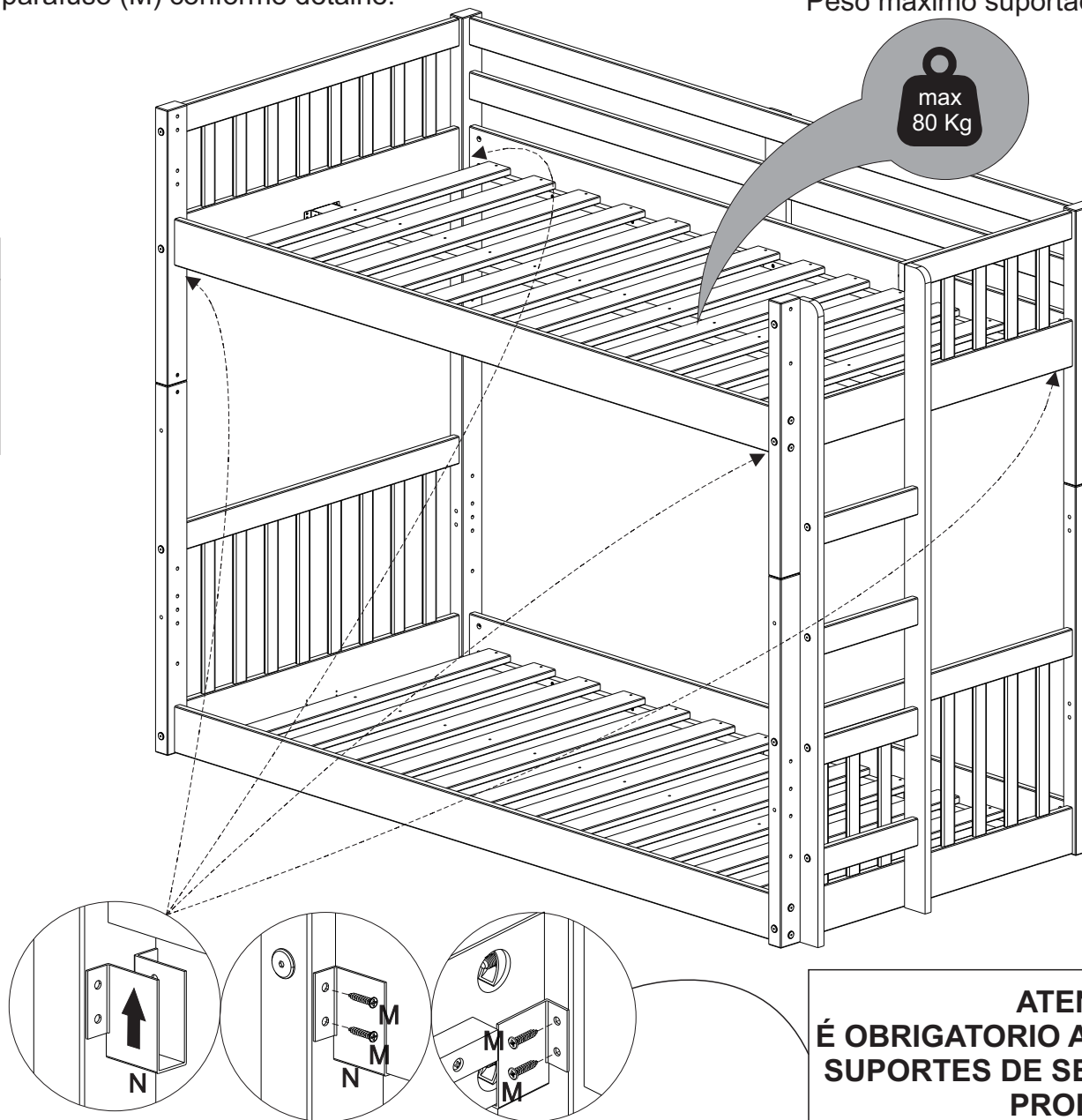
Peso maximo suportado!

max
80 Kg

ATENÇÃO

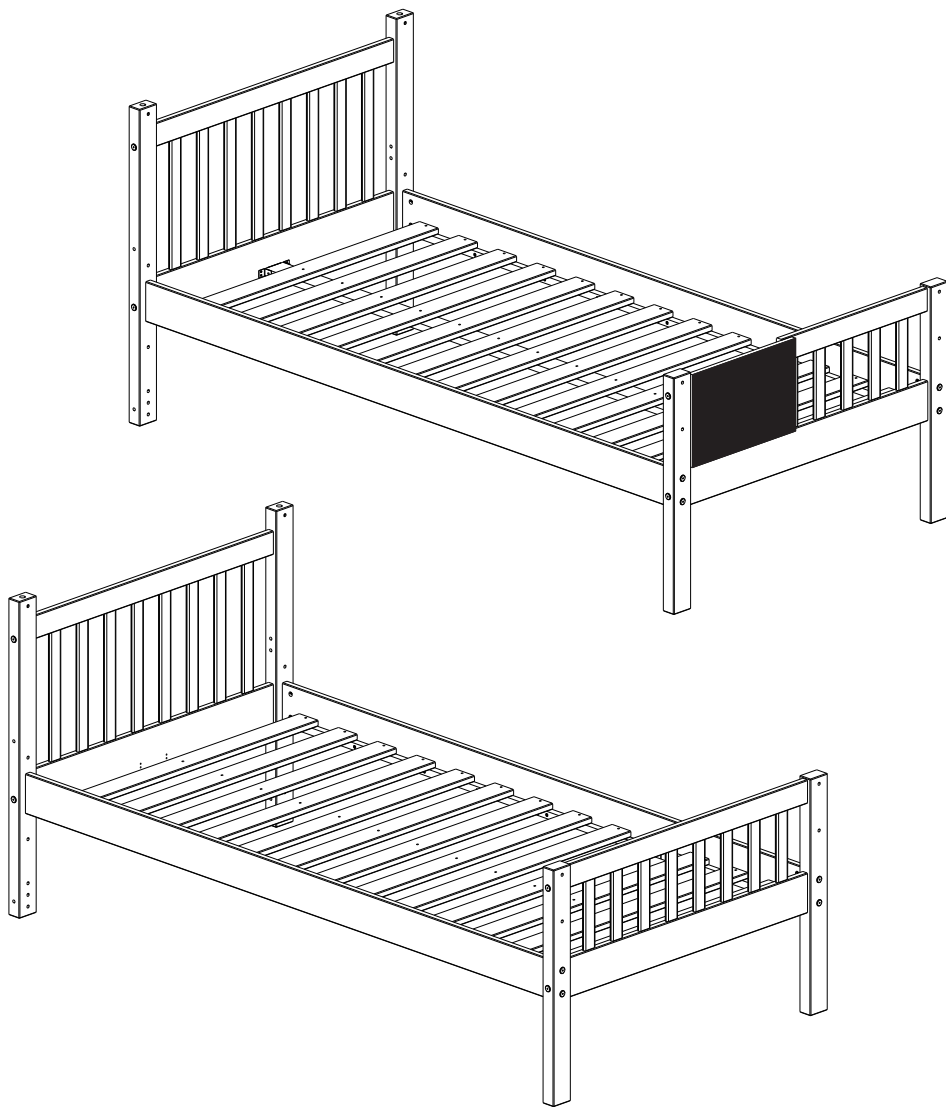


Por questões de segurança!
Não recomendamos o uso
da cama superior por mais
de uma pessoa ao mesmo
tempo, mesmo que o peso
total não ultrapasse o
maximo suportado pela cama.



ATENÇÃO
É OBRIGATORIO A FIXAÇÃO DESTES
SUPORTES DE SEGURANÇA NESTE
PRODUTO!

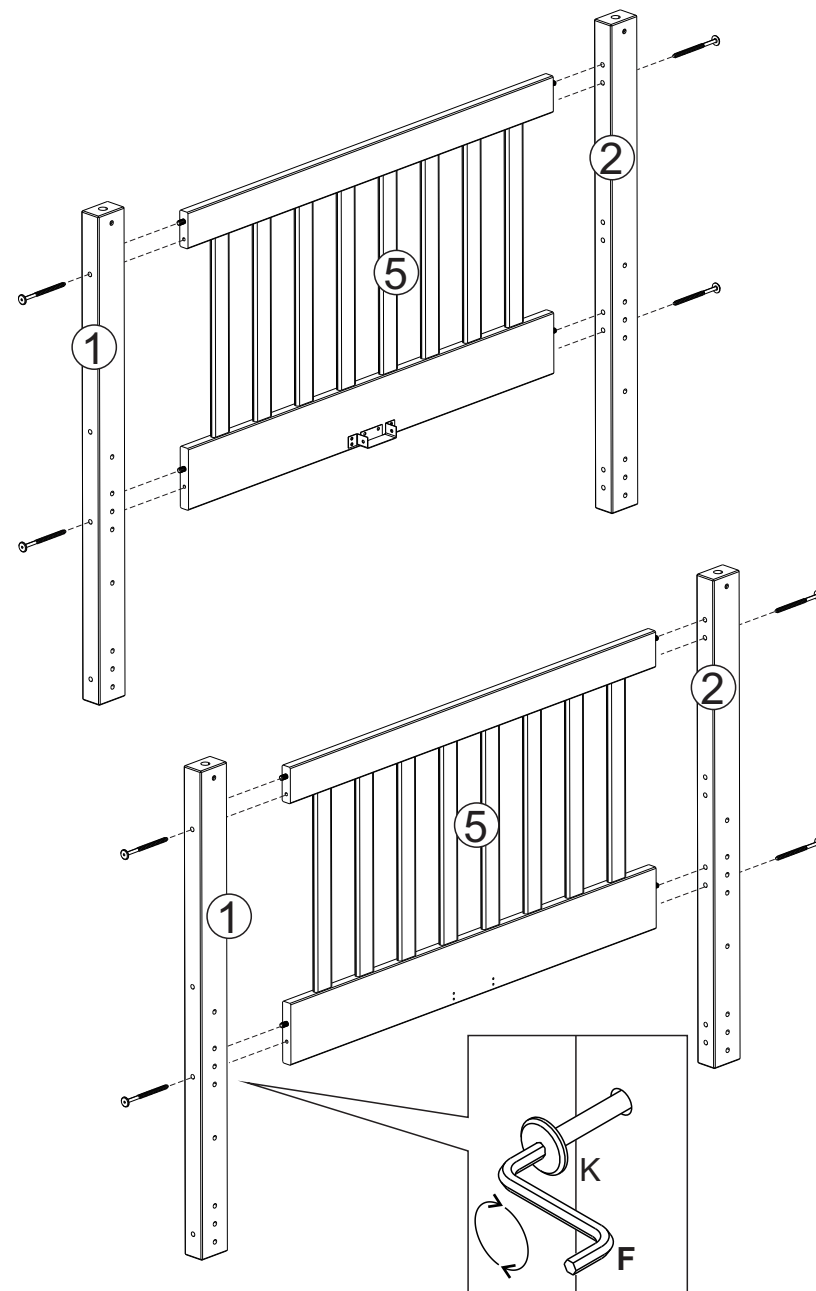
Passos para transformar em 2 camas



PASSO 01 - Retirar uma cama sobre a outra;
PASSO 02 - Soltar cabeceiras / peseiras;

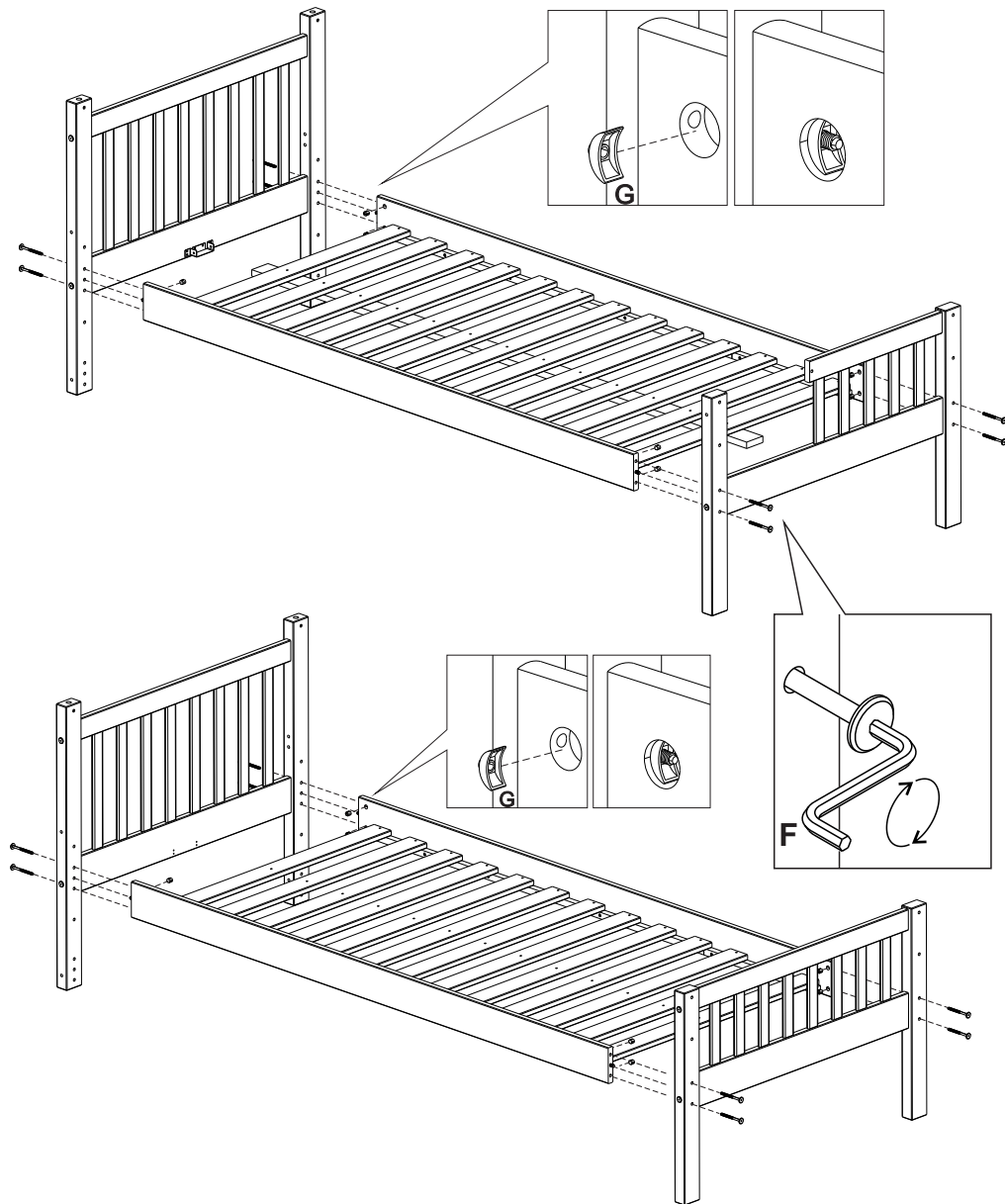
PASSO 03:

Caso necessário monte as grades conforme desenho.



PASSO 04:

Fixar cabeceira e peseira conforme desenho.



PASSO 04:

Fixar lousa conforme desenho.

