

ARTESANO

Criador de Ambientes

Dicas de Conservação / Maintenance Tips / Dicas para Conservación

*Para limpar ou tirar manchas, utilize uma flanela umedecida em solução de água e álcool, na mesma proporção.

*Evite exposição ao sol.

*To clean or remove stains, use a piece of flannel dampened with a water and alcohol solution, in the same proportion.

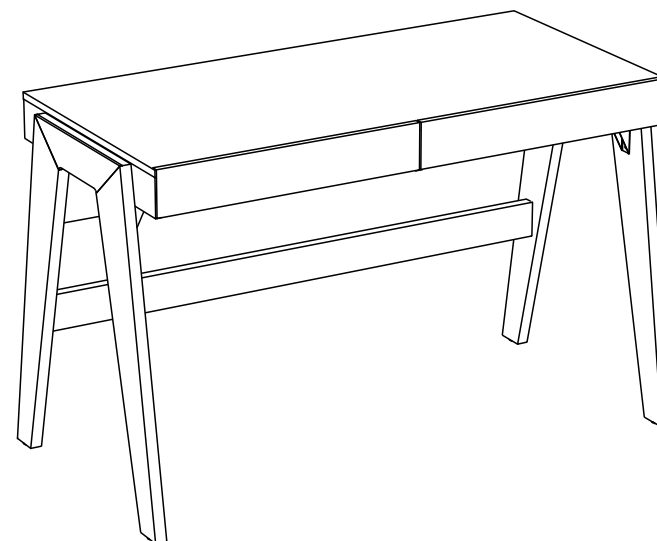
*Avoid direct sunlight.

*Para limpiar o sacar manchas, utilice una flanela humedecida en solución de agua y alcohol, en la misma proporción.

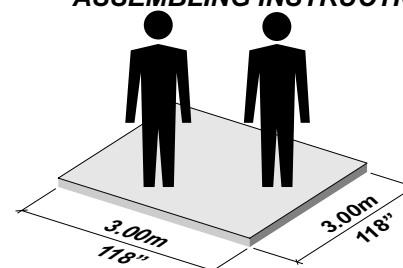
*Evite la exposición directa al sol.

REF.: 26105

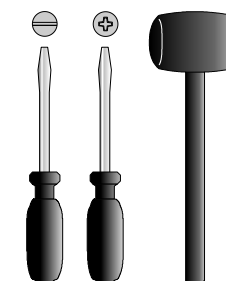
ARTESANO
Criador de Ambientes



INSTRUÇÕES DE MONTAGEM ASSEMBLING INSTRUCTIONS / INSTRUCCIONES DE MONTAJE







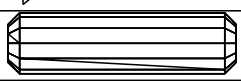
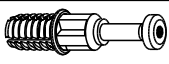




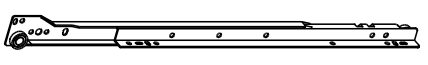

100 min.



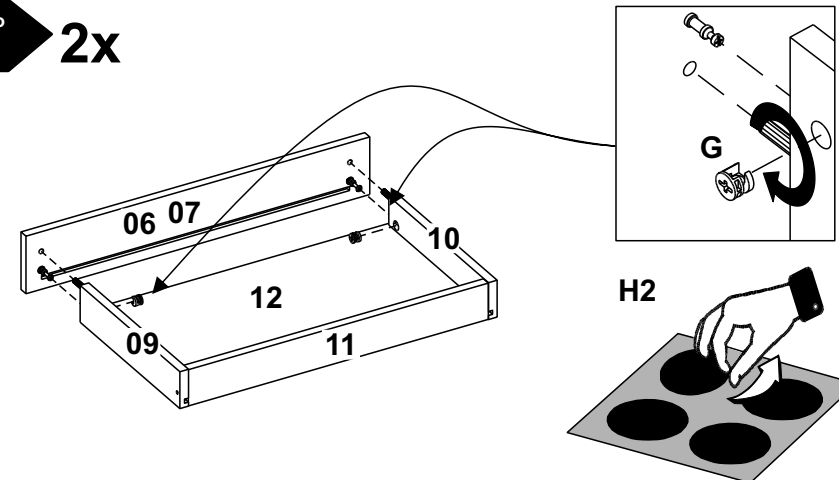
YouTube REFERÊNCIA DE MONTAGEM 26105 | ARTESANO



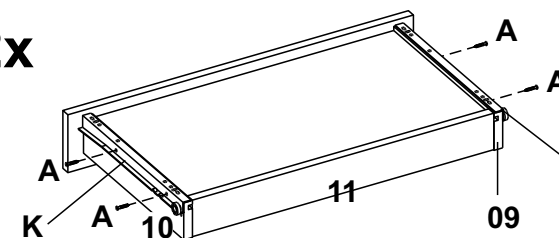
FERRAGENS
HARDWARE LIST
LISTA DE MATERIALES

A		3,5 x 12mm	16
B		4,5 x 20mm	04
C		4,5 x 35mm	08
D		4,5 x 45mm	05
E		8 x 30mm	10
F			26
G			26
H1		2ª COR Ø18mm	08
H2		2ª COR Ø18mm	04
I			04
J		300mm	02
K		300mm	02

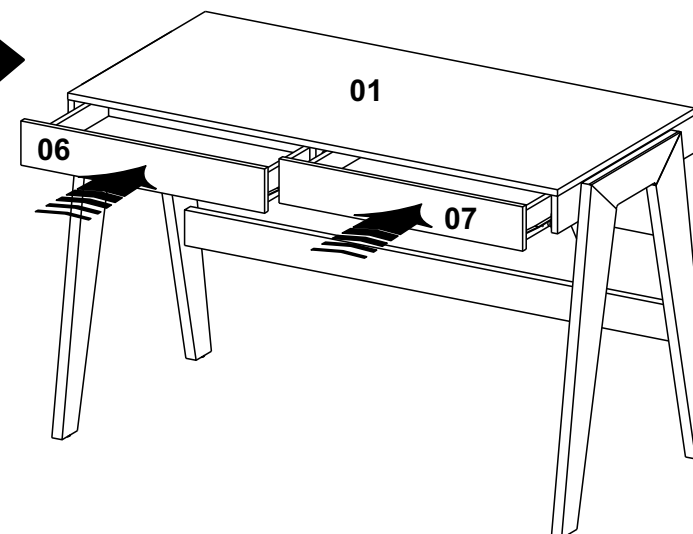
12 Passo
Step
Paso **2x**



13 Passo
Step
Paso **2x**



14 Passo
Step
Paso

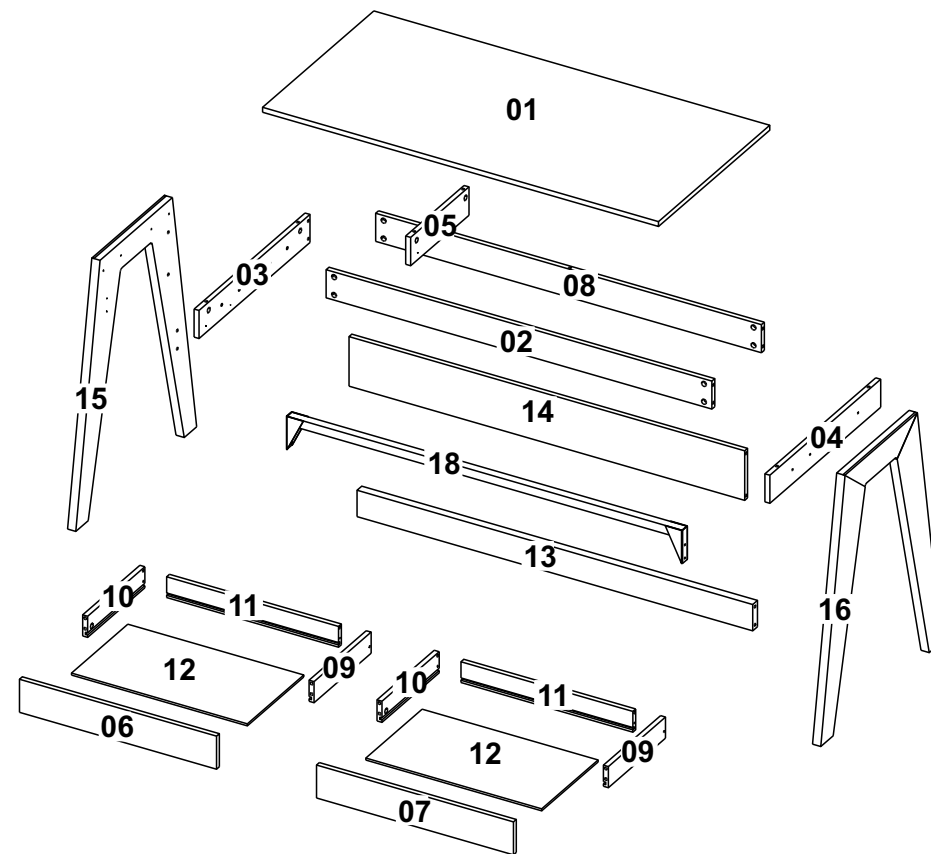
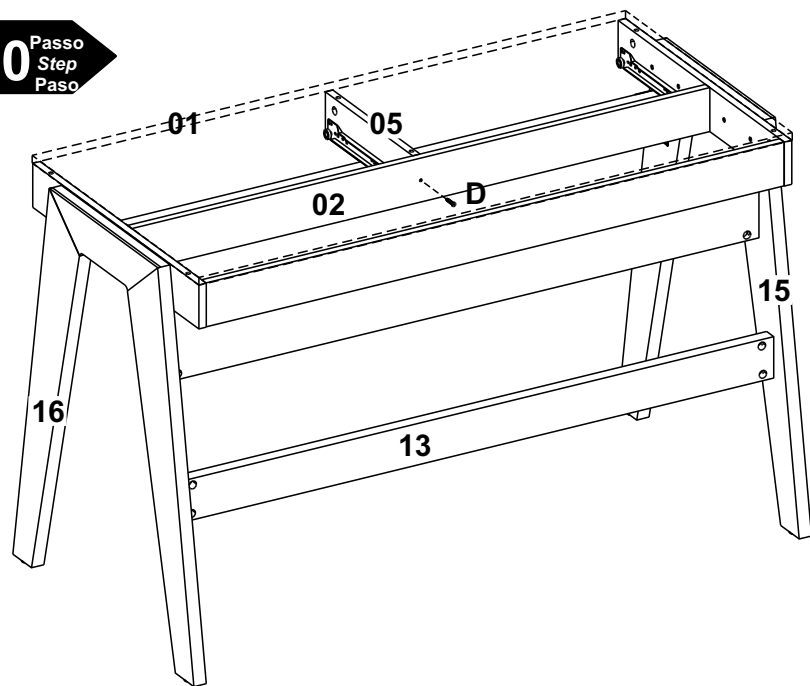


MONTE O MÓVEL COMO NÓS O PRODUZIMOS: COM CARINHO.

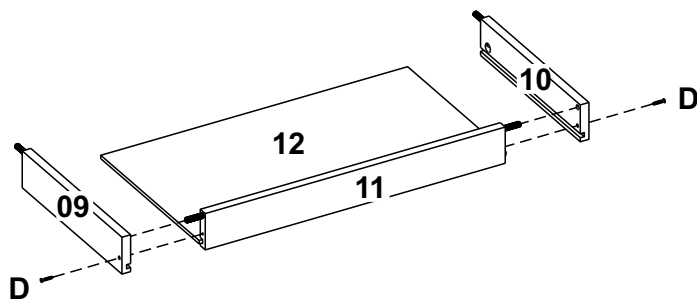
ASSEMBLE THE FURNITURE AS WE PRODUCE IT: WITH LOVE.

MONTE EL MUEBLE COMO NOSOTROS LO PRODUCIMOS: CON CARÍÑO.

10 Passo Step Paso



11 Passo Step Paso **2x**



Denominação

- 01 - Tampo
- 02 - Travessa Superior Frontal
- 03 - Lateral Esquerda
- 04 - Lateral Direita
- 05 - Divisão
- 06 - Frente Gaveta Esquerda
- 07 - Frente Gaveta Direita
- 08 - Travessa Superior Traseira
- 09 - Lateral Direita Gaveta
- 10 - Lateral Esquerda Gaveta
- 11 - Costa Gaveta
- 12 - Fundo Gaveta
- 13 - Travessa Inferior
- 14 - Travessa Central
- 15 - Pé Esquerdo
- 16 - Pé Direito
- 18 - Travessa Metálica

Description

- 01 - Top
- 02 - Upper Front Crossbar
- 03 - Left Side
- 04 - Right Side
- 05 - Division
- 06 - Left Front Drawer
- 07 - Right Front Drawer
- 08 - Upper Back Crossbar
- 09 - Right Side Drawer
- 10 - Left Side Drawer
- 11 - Back Drawer
- 12 - Bottom Drawer
- 13 - Lower Crossbar
- 14 - Center Crossbar
- 15 - Left Foot
- 16 - Right Foot
- 18 - Metallic Crossbar

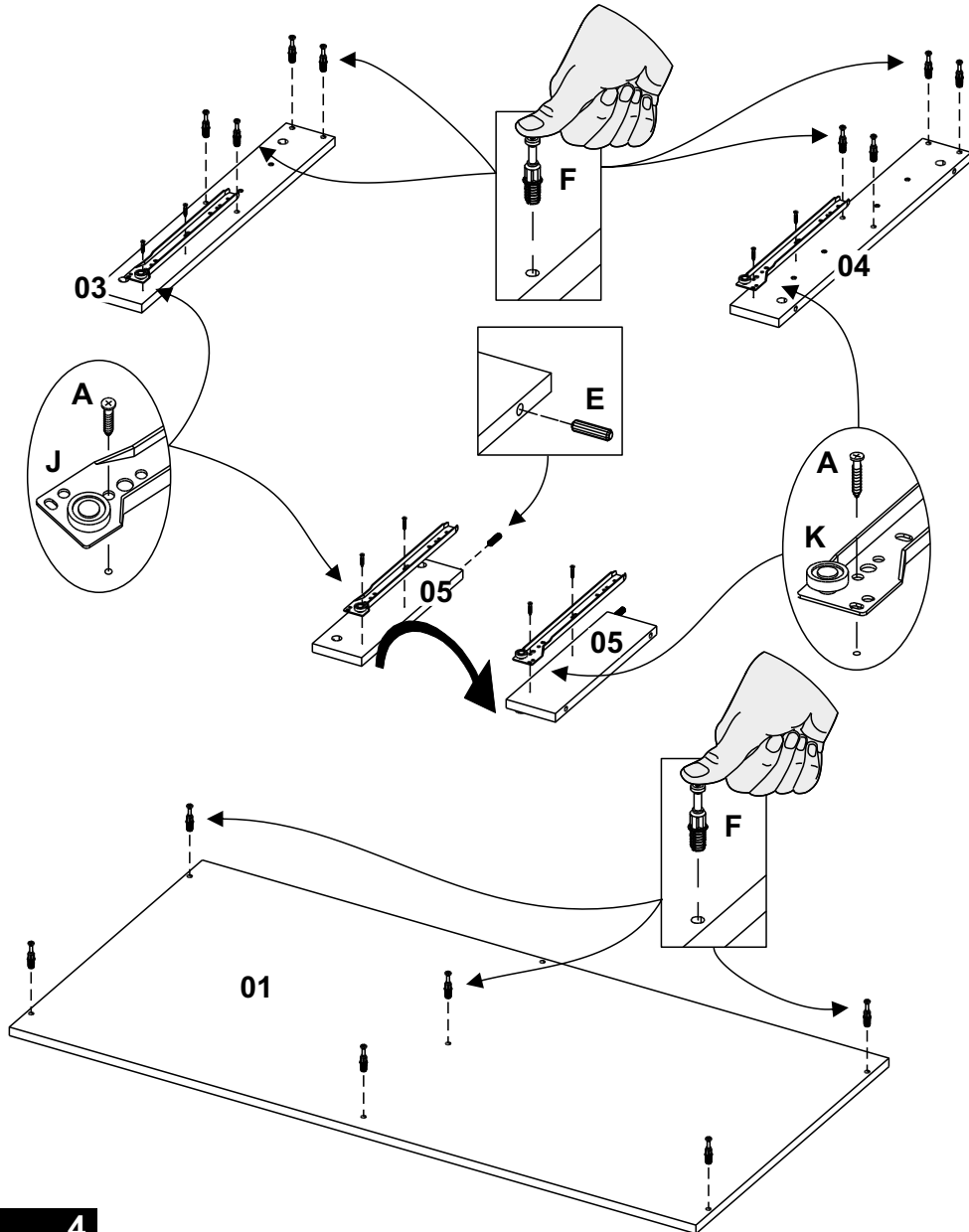
Denominación

- 01 - Tapa
- 02 - Travesaño Superior Frontal
- 03 - Lateral Izquierda
- 04 - Lateral Derecha
- 05 - División
- 06 - Frente Cajón Izquierda
- 07 - Frente Cajón Derecha
- 08 - Travesaño Superior Trasero
- 09 - Lateral Derecha Cajón
- 10 - Lateral Izquierda Cajón
- 11 - Revés Cajón
- 12 - Fondo Cajón
- 13 - Travesaño Inferior
- 14 - Travesaño Central
- 15 - Pie Izquierdo
- 16 - Pie Derecho
- 18 - Travesaño Metálico

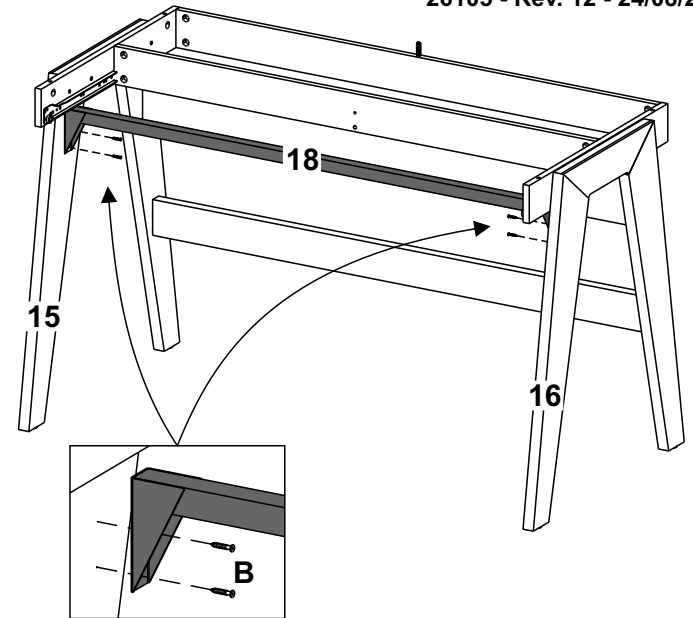
**ETAPA DE PREPARAÇÃO DAS PEÇAS.
STAGE OF PREPARATION OF THE PIECES.
FASE DE PREPARACIÓN DE LAS PIEZAS.**



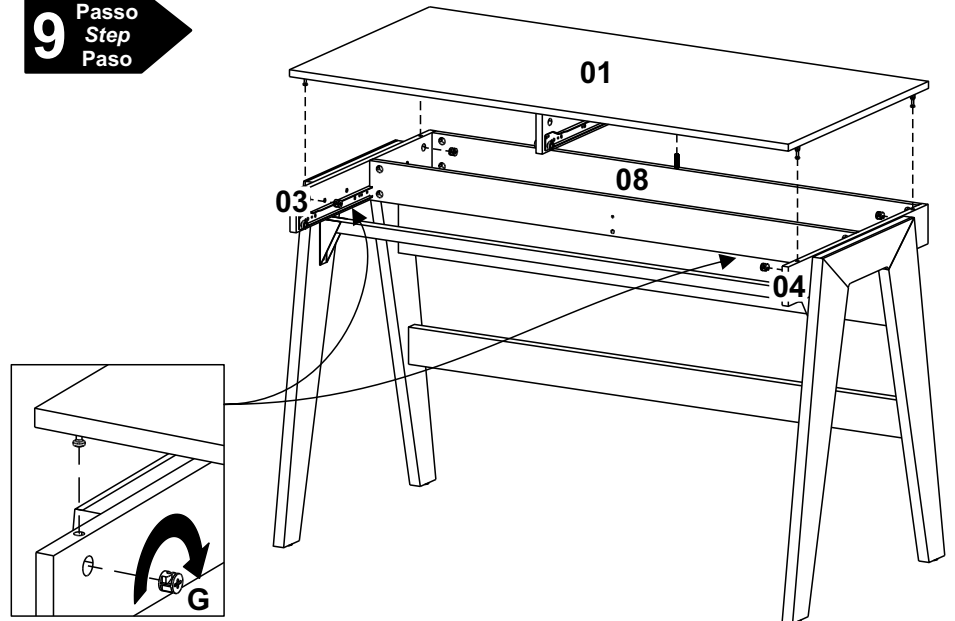
**PREPARE TODAS AS PEÇAS ANTES DE INICIAR A MONTAGEM.
PREPARE ALL THE PIECES BEFORE BEGINNING THE ASSEMBLY.
PREPARAR TODAS LAS PIEZAS ANTES DE INICIAR EL MONTAJE.**



8 Passo Step Paso

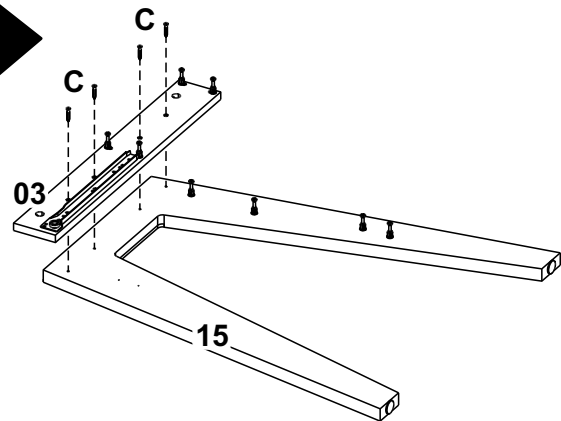


9 Passo Step Paso

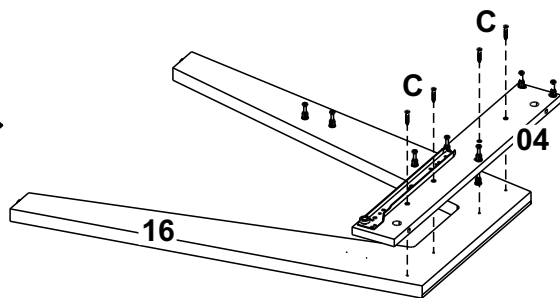


**ETAPA DE MONTAGEM.
STAGE OF ASSEMBLY.
FASE DE MONTAJE.**

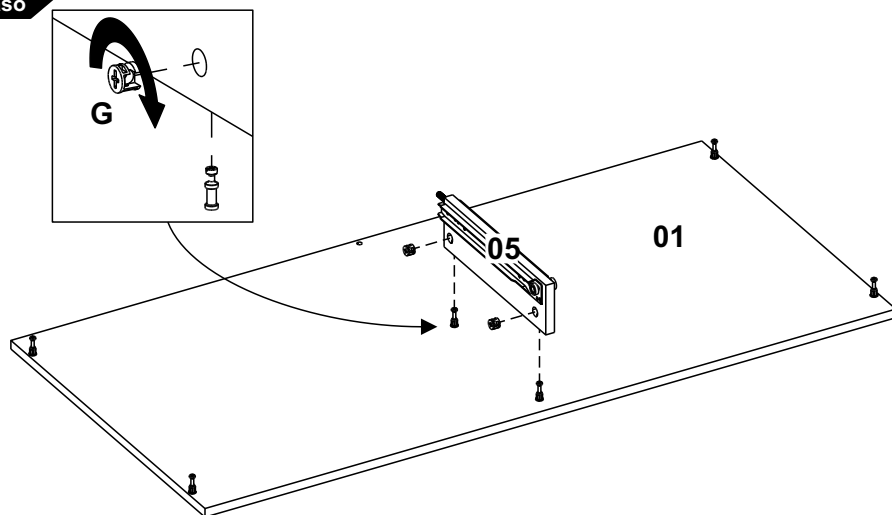
1 Passo
Step
Paso



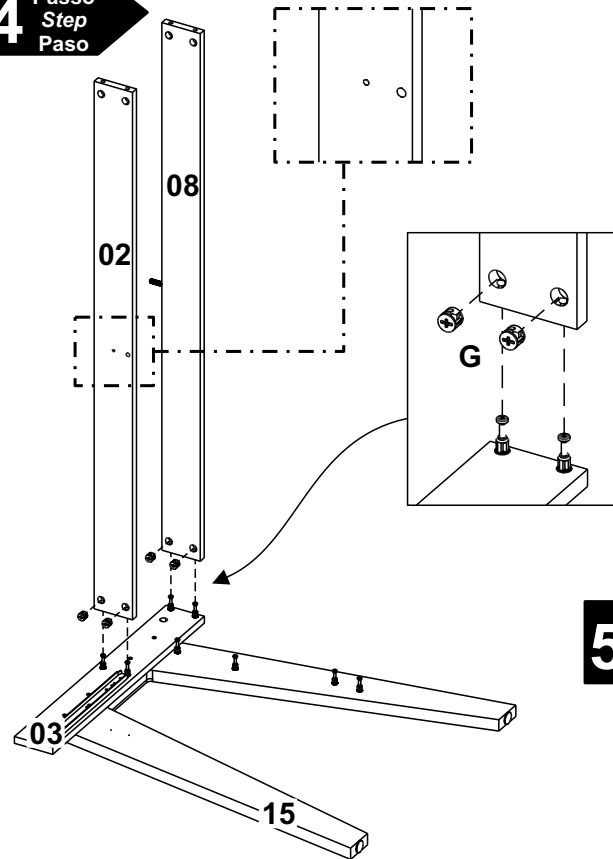
2 Passo
Step
Paso



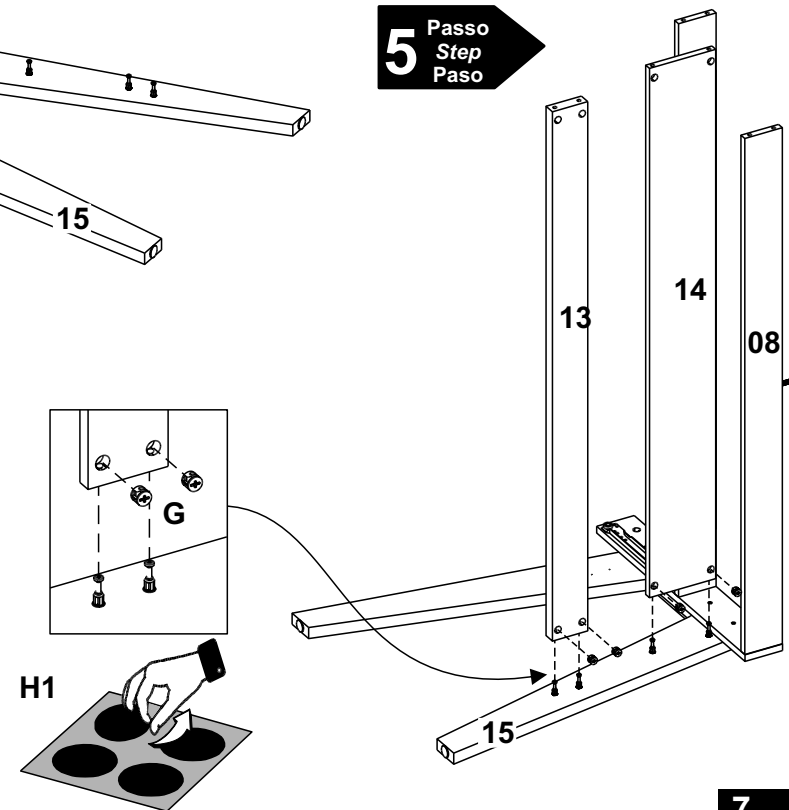
3 Passo
Step
Paso



4 Passo
Step
Paso



5 Passo
Step
Paso



ARTESANO

Criador de Ambientes

Dicas de Conservação / Maintenance Tips / Dicas para Conservación

*Para limpar ou tirar manchas, utilize uma flanela umedecida em solução de água e álcool, na mesma proporção.

*Evite exposição ao sol.

*To clean or remove stains, use a piece of flannel dampened with a water and alcohol solution, in the same proportion.

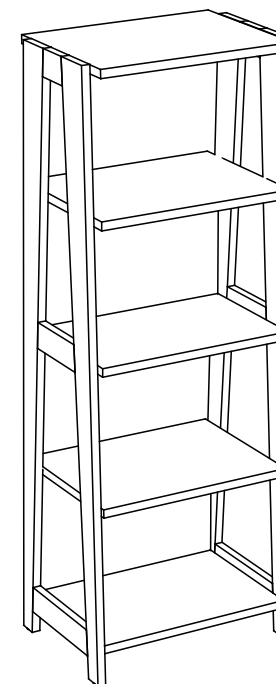
*Avoid direct sunlight.

*Para limpiar o sacar manchas, utilice una flanela humedecida en solución de agua y alcohol, en la misma proporción.

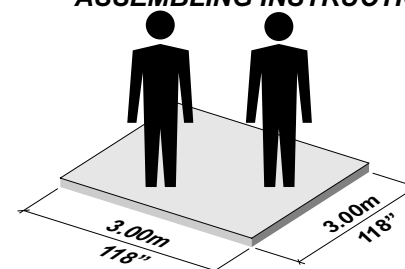
*Evite la exposición directa al sol.

REF.: 26125

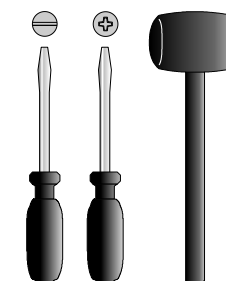
ARTESANO
Criador de Ambientes



INSTRUÇÕES DE MONTAGEM ASSEMBLING INSTRUCTIONS / INSTRUCCIONES DE MONTAJE



100 min.



ARTESANO MÓVEIS LTDA.
Estrada da Uva e do Vinho, nº 2347, Bairro São Valentim
Caixa Postal 509 - CEP 95709-210
Bento Gonçalves - RS - Brasil
Fone: +55 54 3458 3400
e-mail: artesano@artesano.com.br



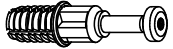





www.artesano.com.br

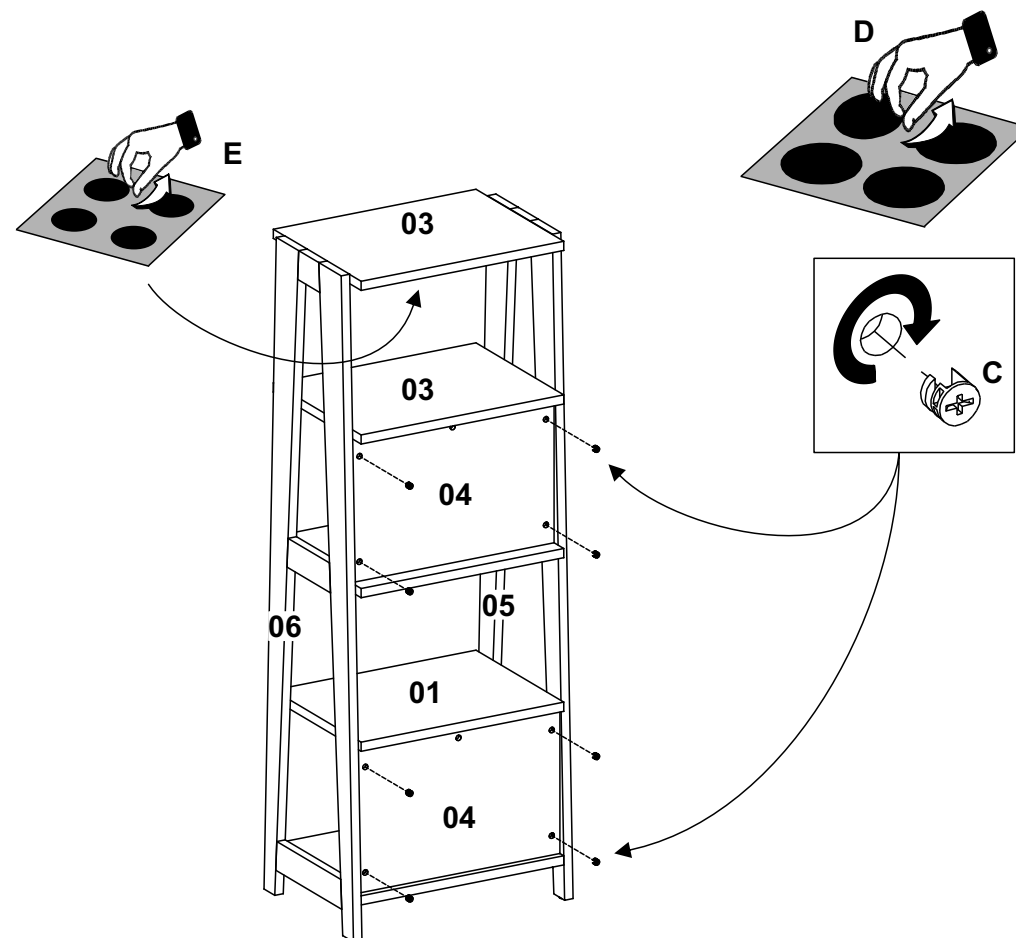
YouTube ASSEMBLING REFERENCE 26125 | ARTESANO



FERRAGENS
HARDWARE LIST
LISTA DE MATERIALES

5 Passo
Step
Paso

A	 	4,5 x 45mm	02
B			30
C			30
D		1° COR Ø18mm	10
E		Ø12mm	03
F			04
G		2° COR Ø18mm	20

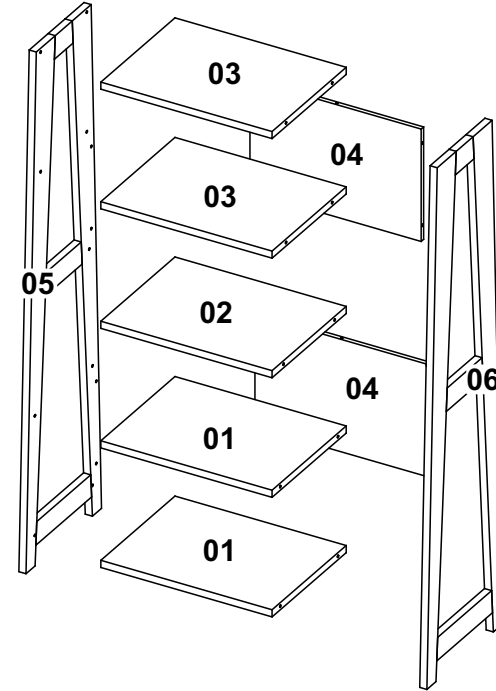
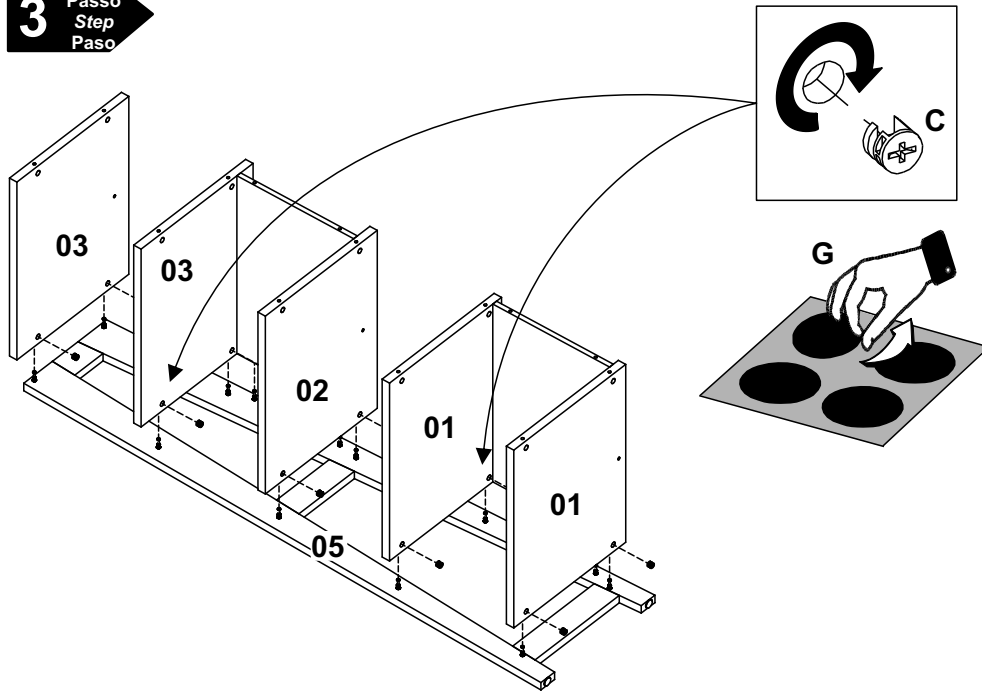


MONTE O MÓVEL COMO NÓS O PRODUZIMOS: COM CARINHO.

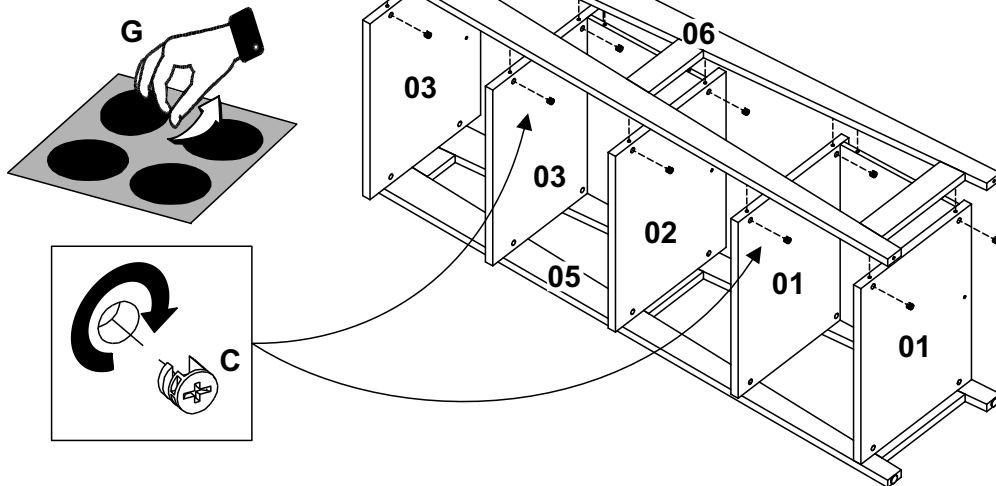
ASSEMBLE THE FURNITURE AS WE PRODUCE IT: WITH LOVE.

MONTE EL MUEBLE COMO NOSOTROS LO PRODUCIMOS: CON CARÍÑO.

3 Passo
Step
Paso



4 Passo
Step
Paso



Denominação

- 01 - Prateleira Inferior
- 02 - Prateleira Central
- 03 - Prateleira Superior
- 04 - Costa
- 05 - Lateral Esquerda
- 06 - Lateral Direita

Description

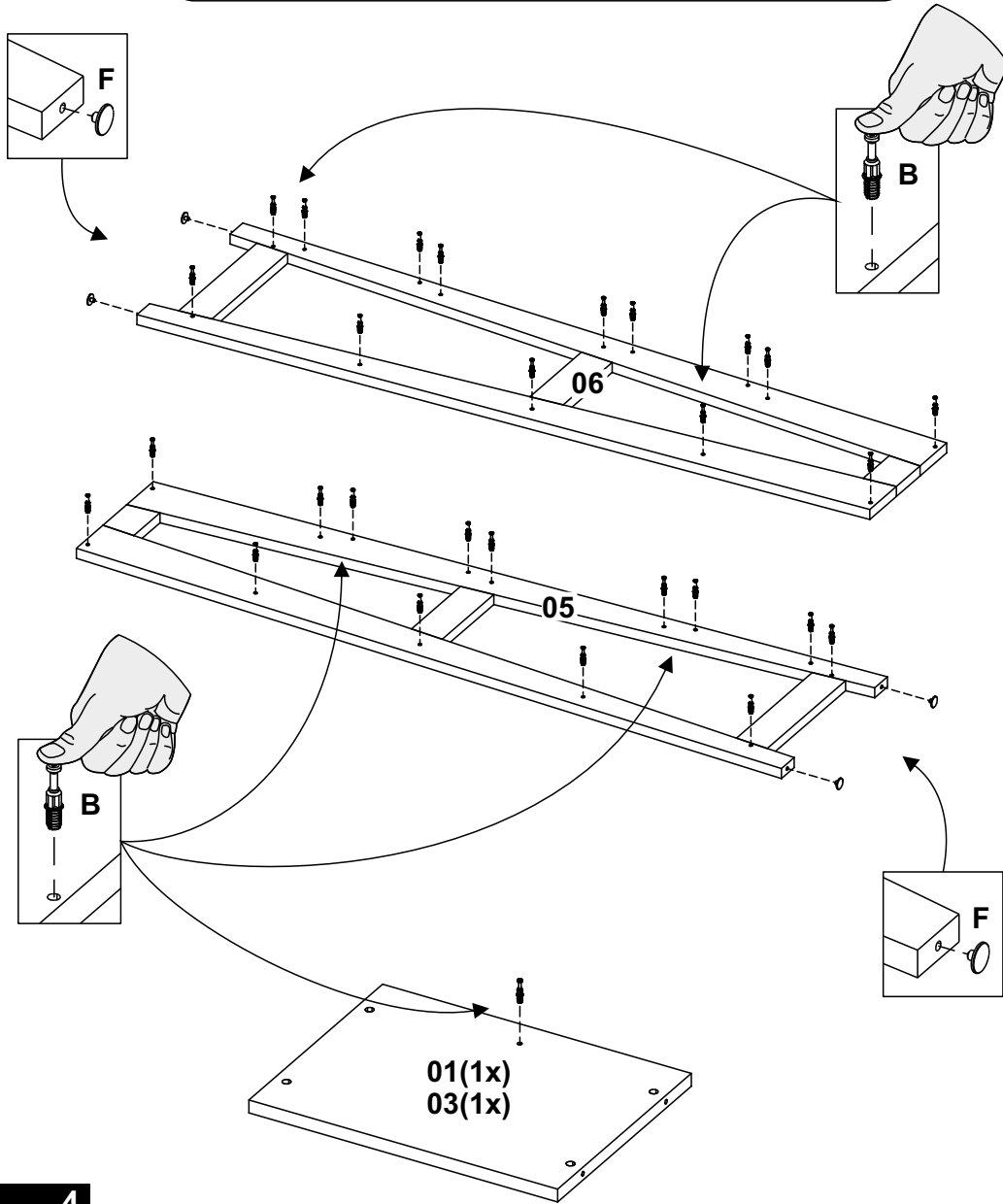
- 01 - Lower Shelf
- 02 - Center Shelf
- 03 - Upper Shelf
- 04 - Back
- 05 - Left Side
- 06 - Right Side

Denominación

- 01 - Estanteria Inferior
- 02 - Estanteria Central
- 03 - Estanteria Superior
- 04 - Revés
- 05 - Lateral Izquierda
- 06 - Lateral Derecha

**ETAPA DE PREPARAÇÃO DAS PEÇAS.
STAGE OF PREPARATION OF THE PIECES.
FASE DE PREPARACIÓN DE LAS PIEZAS.**

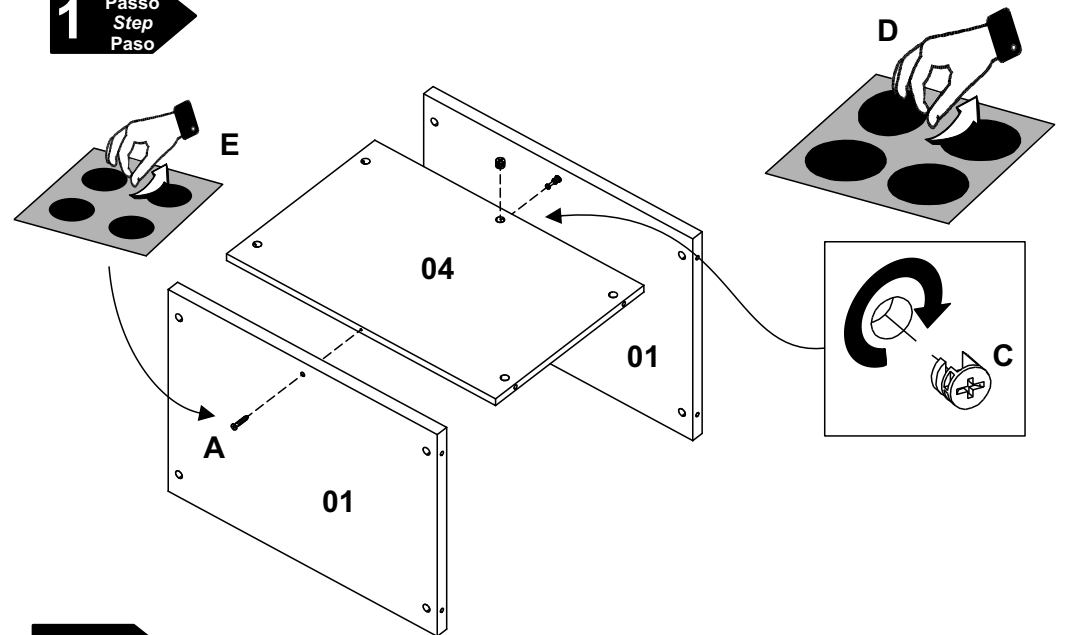
**PREPARE TODAS AS PEÇAS ANTES DE INICIAR A MONTAGEM.
PREPARE ALL THE PIECES BEFORE BEGINNING THE ASSEMBLY.
PREPARAR TODAS LAS PIEZAS ANTES DE INICIAR EL MONTAJE.**



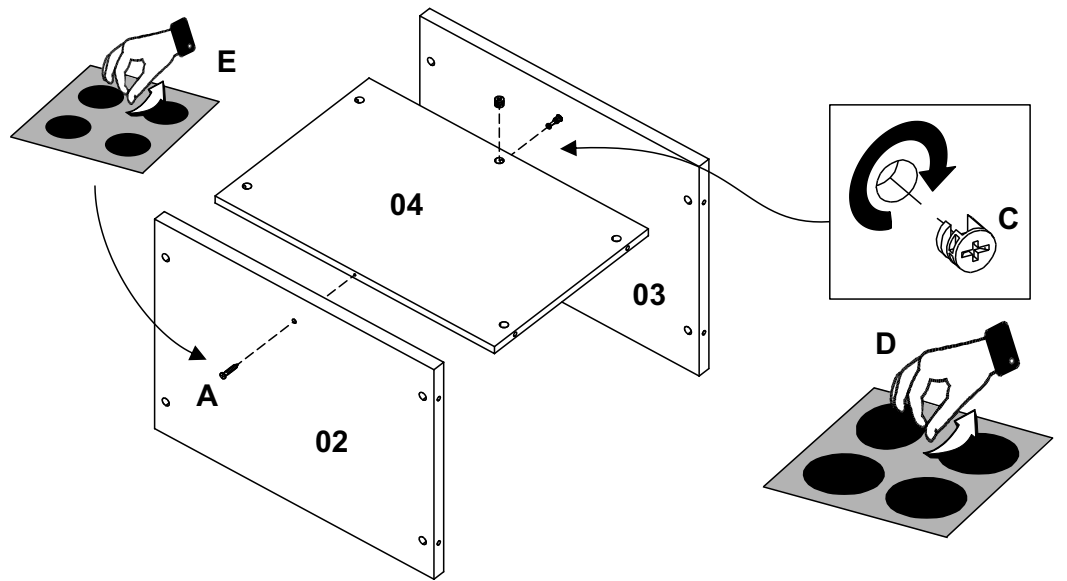
4

**ETAPA DE MONTAGEM.
STAGE OF ASSEMBLY.
FASE DE MONTAJE.**

1 Passo
Step
Paso



2 Passo
Step
Paso



5