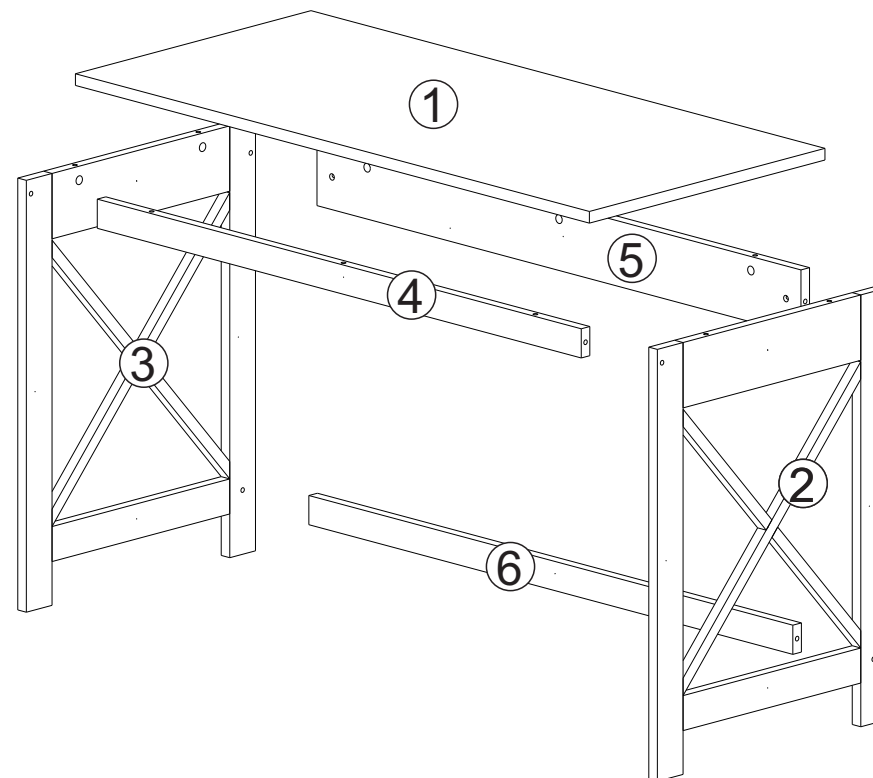


PARTES DO PRODUTO:

- 1 - Tampo (1x)
- 2 - Lateral Direita (1x)
- 3 - Lateral Esquerda (1x)
- 4 - Travessa Superior (1x)
- 5 - Travessa Traseira (1x)
- 6 - Travessa Inferior (1x)



ATENÇÃO:

- 1. Leia atentamente toda instrução antes de iniciar a montagem .
- 2. A montagem do produto deverá ser feita em uma superfície limpa e plana. Aconselhamos utilizar a própria embalagem para forrar o chão afim de não danificar o produto.
- 3. Reservar área livre para montagem do produto.
- 4. Evitar batidas e o contato com objetos cortantes.
- 5. Para a limpeza do produto, utilize um pano levemente umedecido com água, seguido de um pano seco.

VOCÊ PRECISARÁ DE:



1 pessoa



30min.

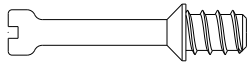


martelo

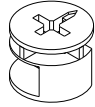


chave phillips

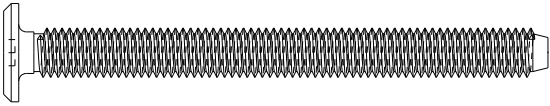
FERRAGEM:



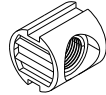
A - Haste minifix
Quant. Peças: 10



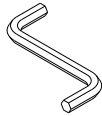
B - Tambor minifix
Quant. Peças: 10



C - Parafuso 1/4x70 cab. 13
Quant. Peças: 06



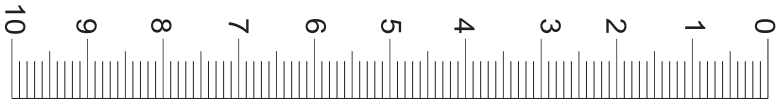
D - Porca cilíndrica
Quant. Peças: 06



E - Chave allen
Quant. Peças: 01

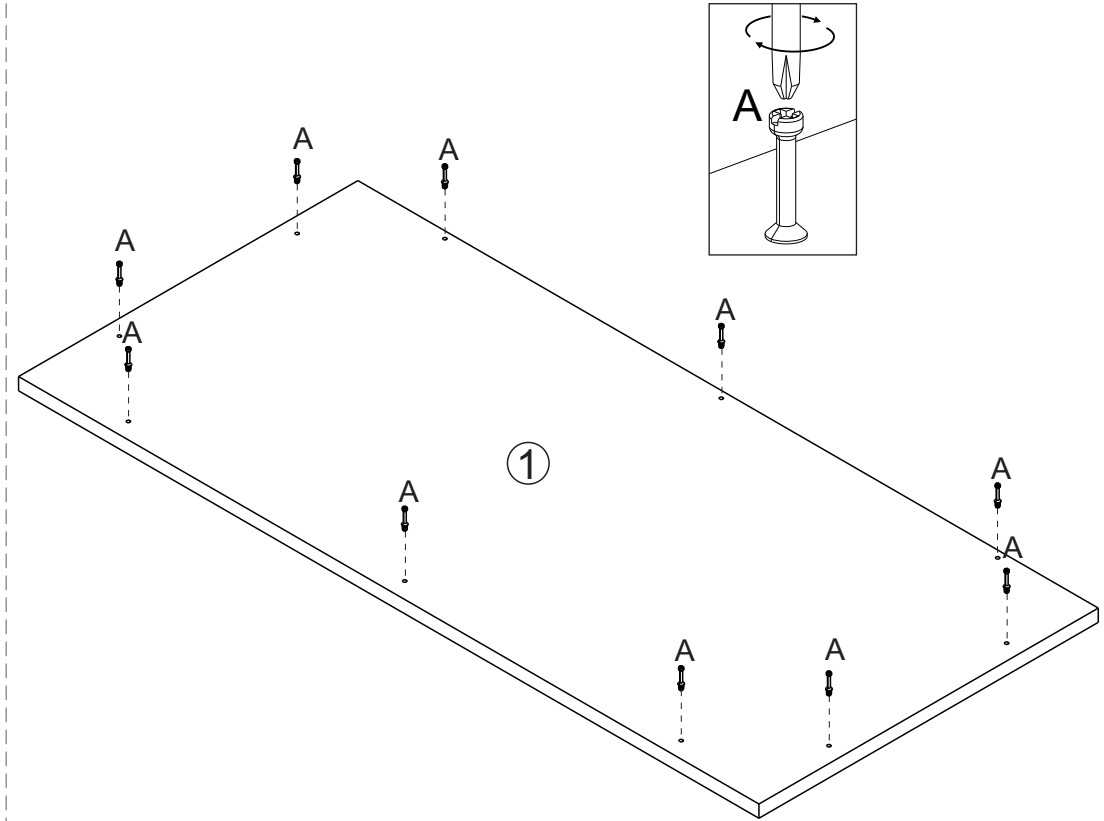


F - Feltro adesivo
Quant. Peças: 04

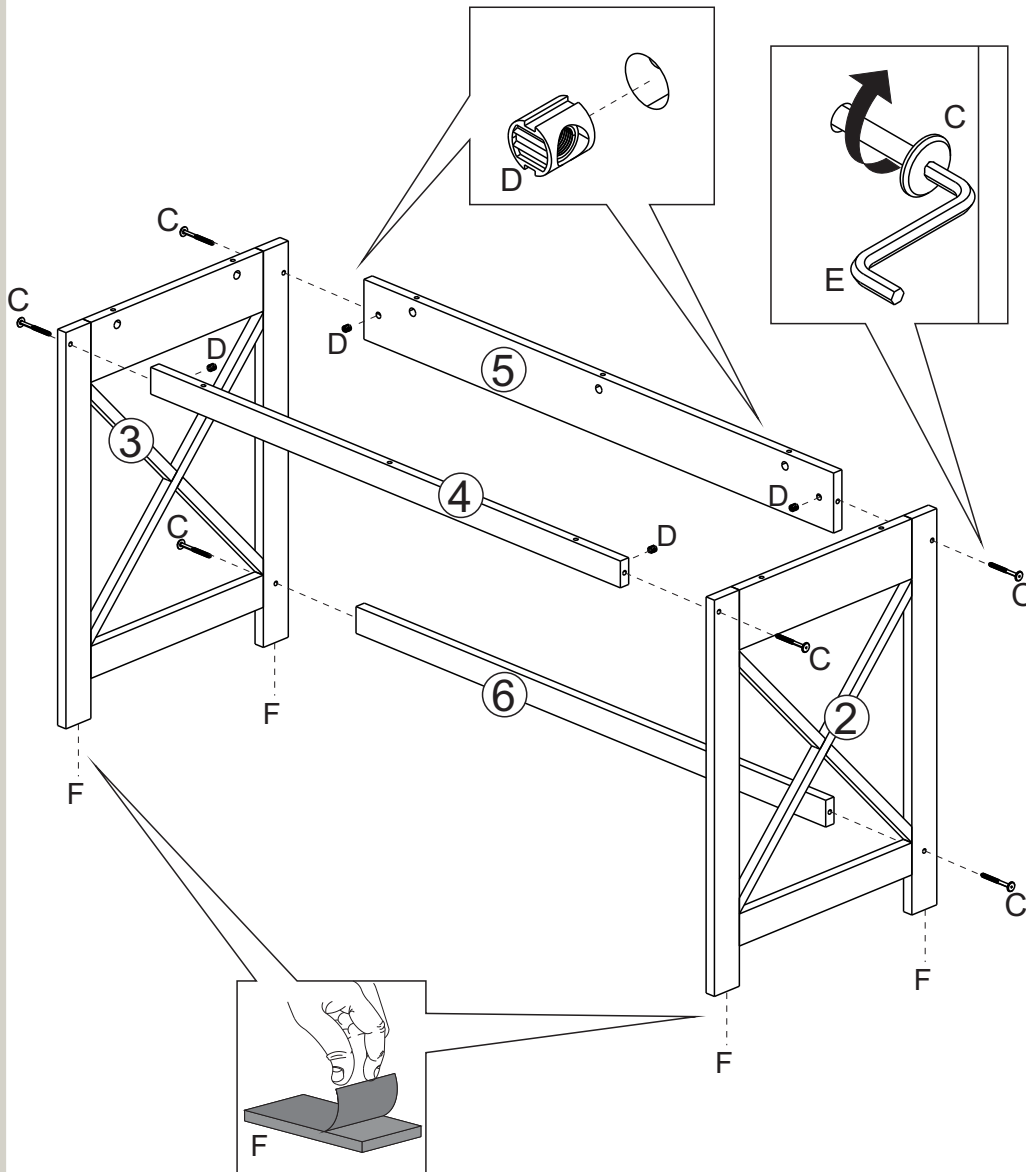


PASSO 1:

Fixe as hastes no tampo conforme desenho.

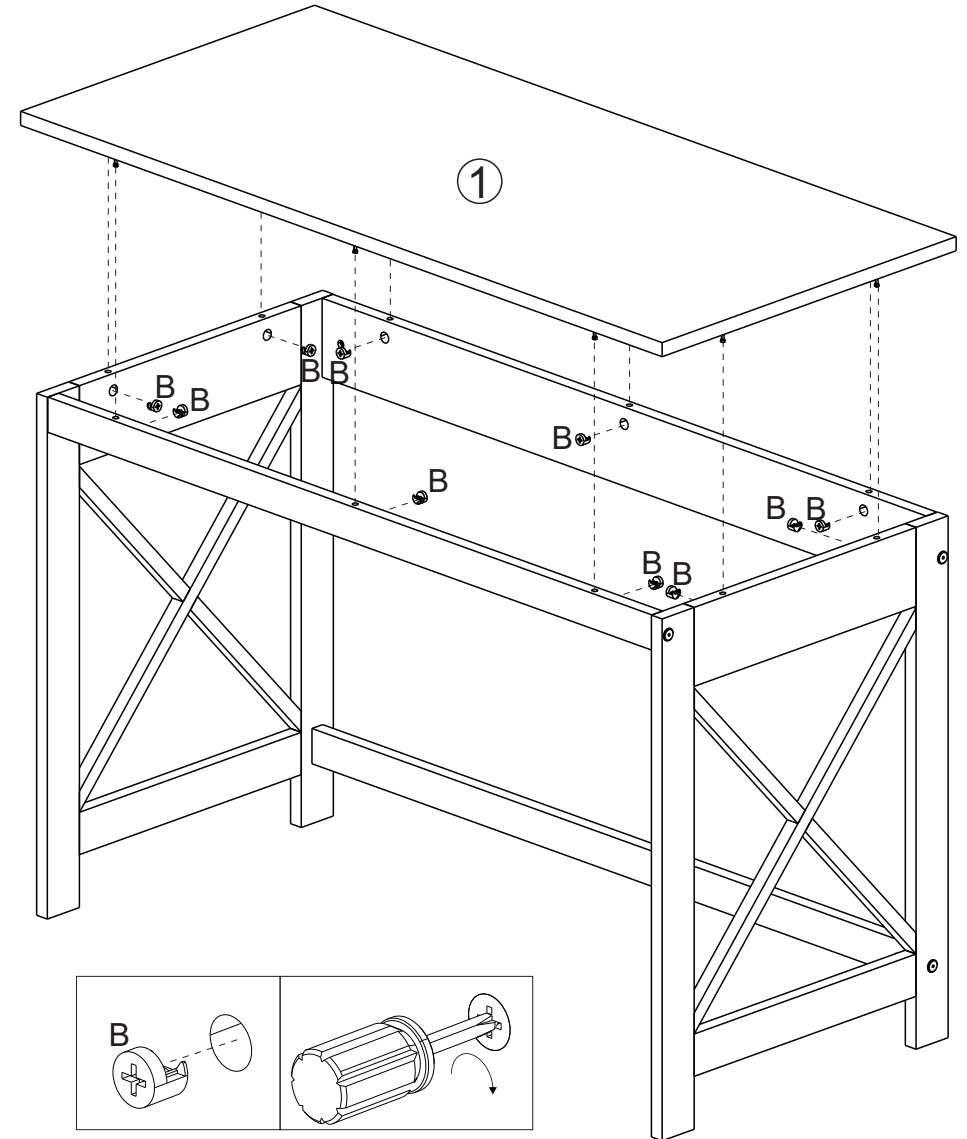


PASSO 2:
Monte o conjunto conforme desenho.



COLE O FELTRO NA 'POSIÇÃO INDICADA

PASSO 3:
Fixe o tampo conforme desenho.



Peso suportado distribuido

50  KG

