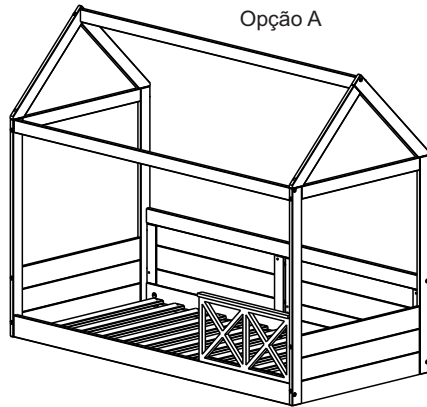
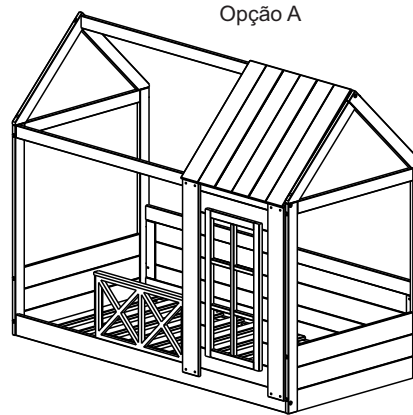


GRADE DE PROTEÇÃO X 50 CM PARA:  
CASINHA GARDEN - CT-1072-2022 - 1073-2022 / CAMA CASINHA GARDEN SOLTEIRO -CT-1072-2022 - 1073-2022  
**Casatema**

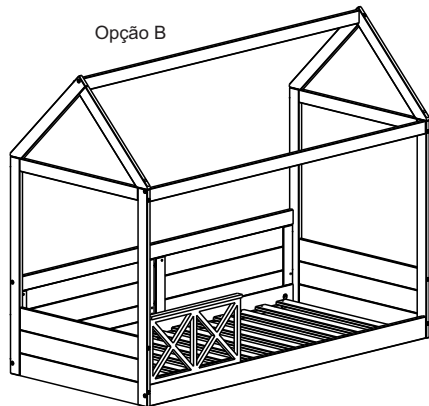
CASA  
TEMA



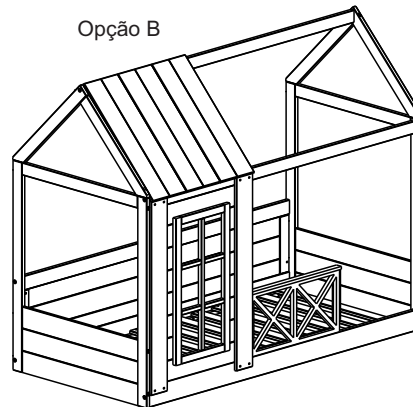
Opção A



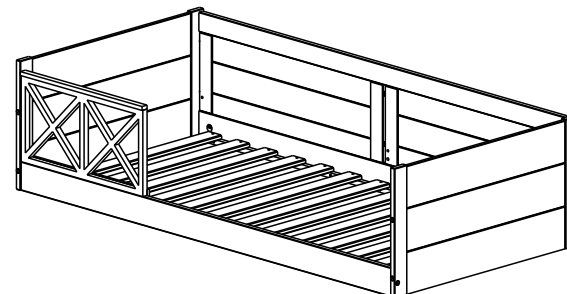
Opção A



Opção B



Opção B

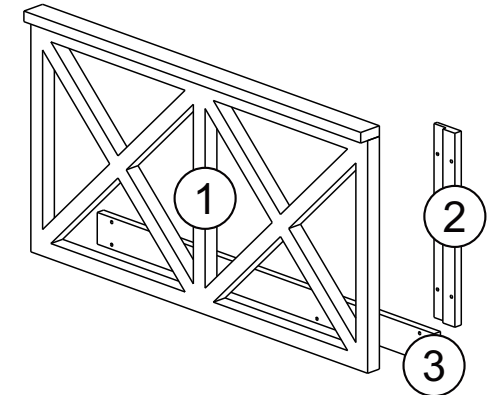


**ATENÇÃO:**

1. Leia atentamente toda instrução antes de iniciar a montagem .
2. A montagem do produto deverá ser feita em uma superfície limpa e plana. Aconselhamos utilizar a própria embalagem para forrar o chão afim de não danificar o produto.
3. Reservar área livre para montagem do produto.
4. Evitar batidas e o contato com objetos cortantes.
5. Para a limpeza do produto, utilize um pano levemente umedecido com água, seguido de um pano seco.

**PARTES DO PRODUTO:**

- 1 - Grade (1x)
- 2 - Reforço (1x)
- 3 - Trav. Inferior (1x)



**VOCÊ PRECISARÁ DE:**



2 pessoas



30min.



chave philips

**FERRAGEM:**



A - Cantoneira Zamac  
Quant. Peças: 02



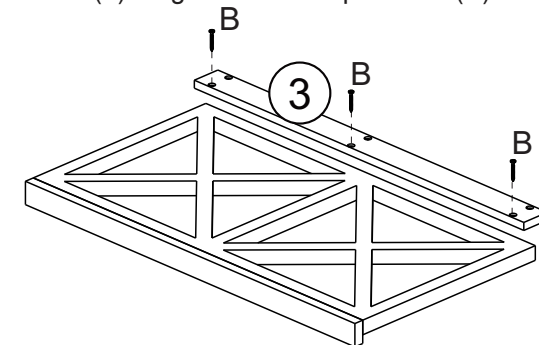
B - Parafuso 3,5x25  
Quant. Peças: 10



C - Parafuso 3,5x16  
Quant. Peças: 04

**PASSO 1:**

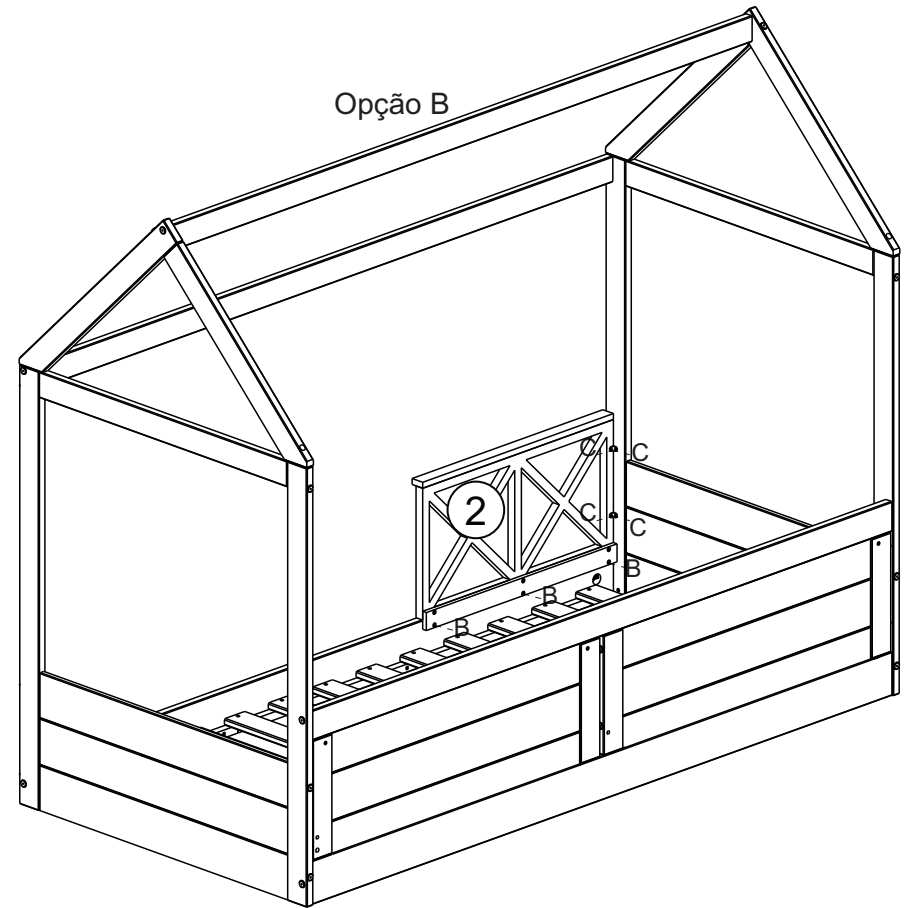
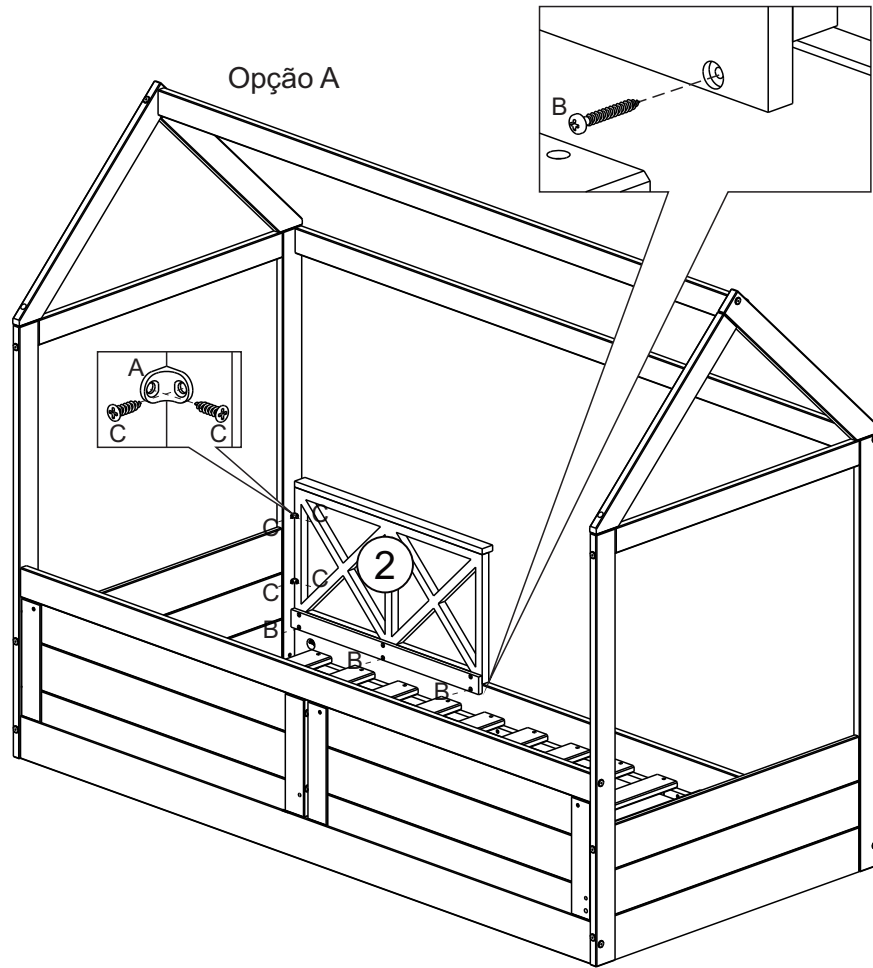
Fixe a Travessa (3) na grade usando parafuso (B) conforme desenho.



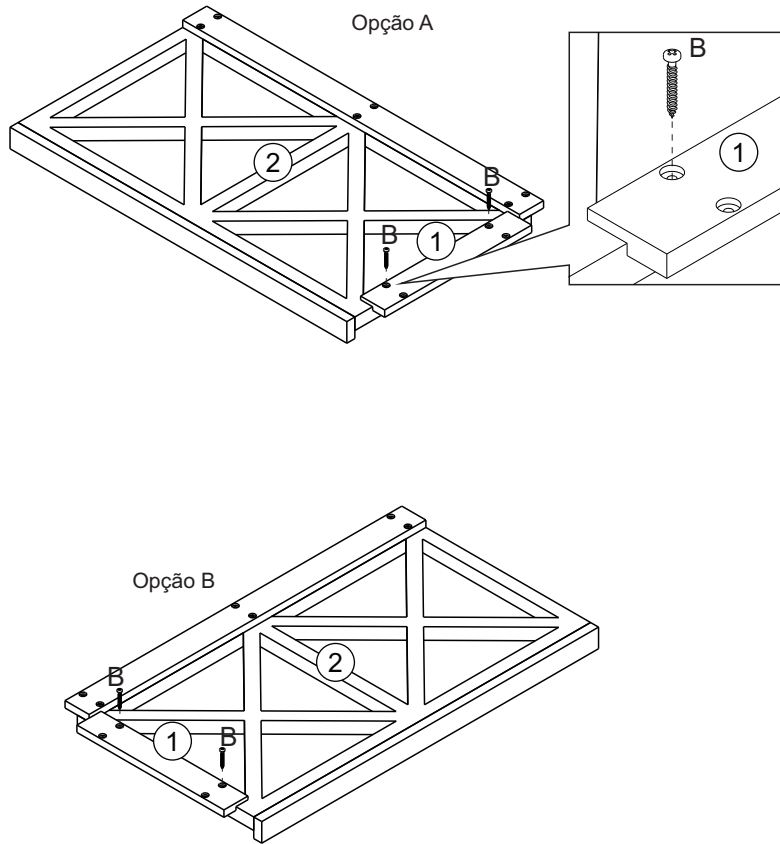
PASSO 2:

Defina a opção e fixe a grade (2) na barra da cama usando parafuso (B) conforme detalhe.

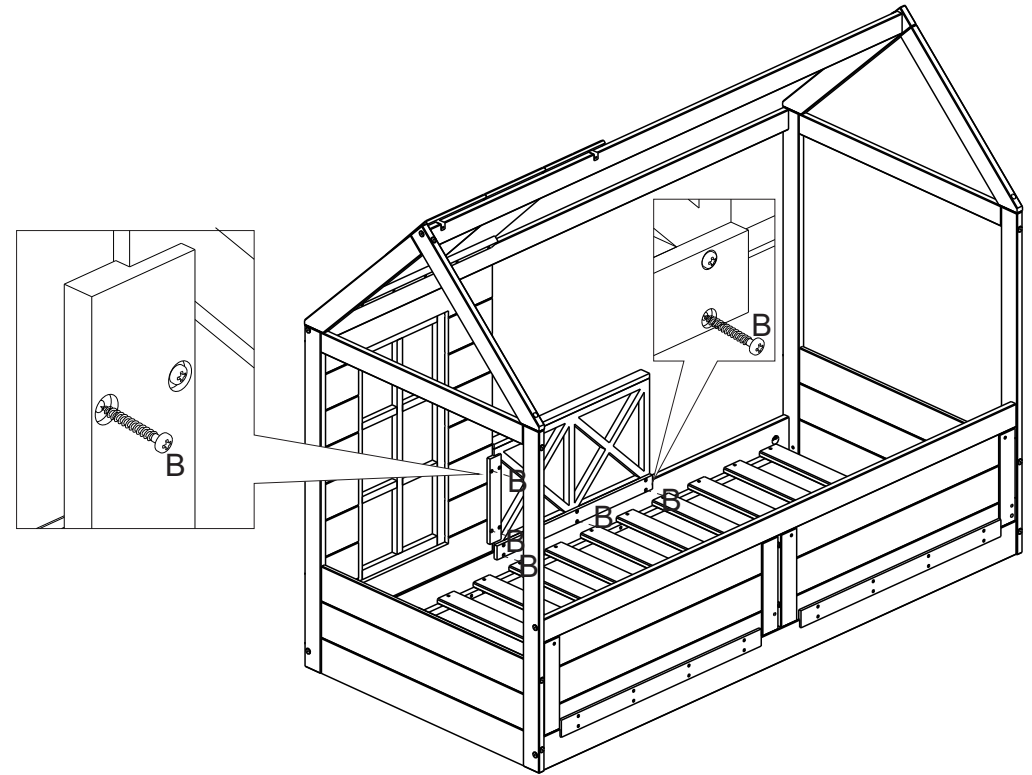
Depois fixe a grade (2) na cabeceira da cama usando as cantoneiras (A) e os parafusos (C) conforme detalhe.



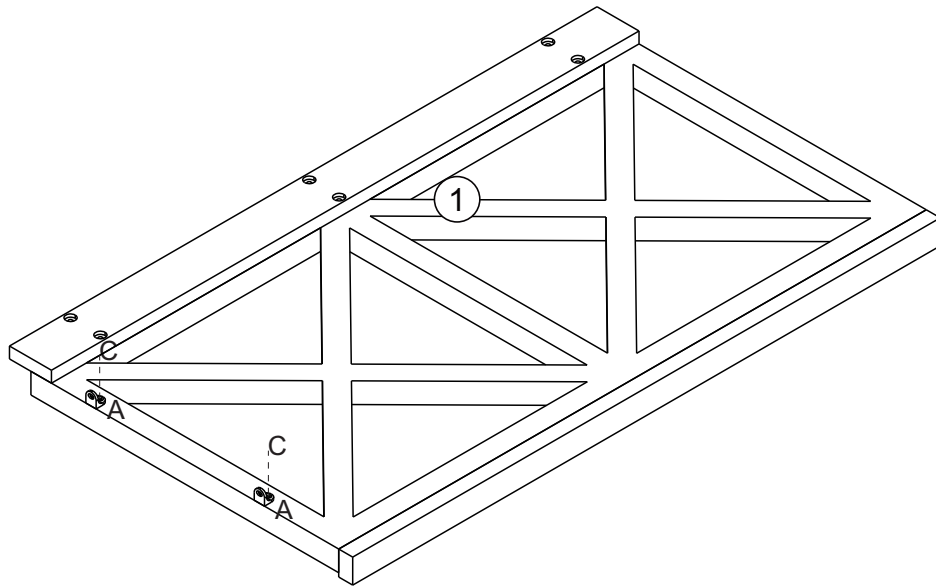
PASSO 1:  
Defina a opção e fixe peça (1) na peça (2) usando parafuso (B) conforme detalhe.



PASSO 2:  
Fixar grade usando parafuso (B) conforme desenho.



PASSO 1:  
Fixe o item (A) na grade (1) usando parafuso (C) conforme desenho.



PASSO 2:  
Fixe a grade (1) na cama usando parafuso (B e C) conforme detalhes.

