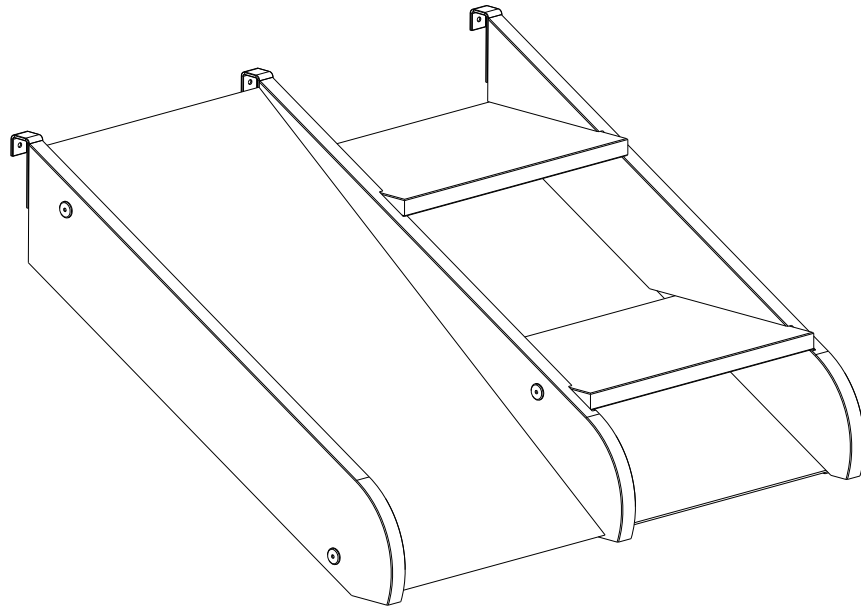
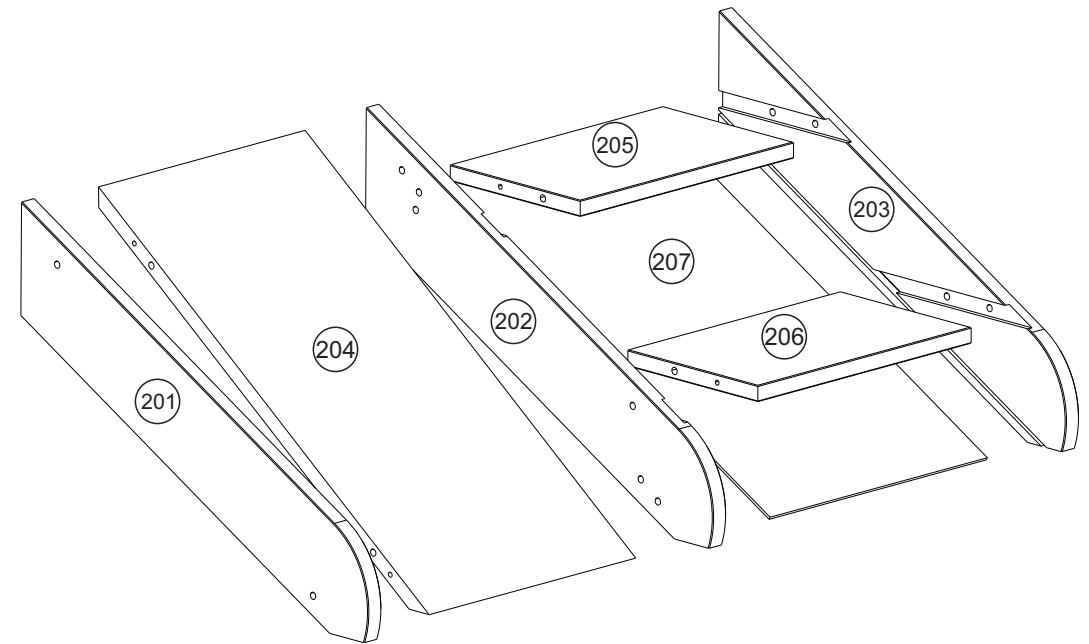


Casatema



PARTES DO PRODUTO:

- 201 - Suporte Esquerdo do Escorregador (1x)
- 202 - Suporte Central (1x)
- 203 - Suporte Direito da Escada (1x)
- 204 - PaineL Escorregador (1x)
- 205 - Degrau Superior (1x)
- 206 - Degrau Inferior (1x)
- 207 - Traseiro (1x)



ATENÇÃO:

1. Leia atentamente toda instrução antes de iniciar a montagem .
2. A montagem do produto deverá ser feita em uma superfície limpa e plana. Aconselhamos utilizar a própria embalagem para forrar o chão a fim de não danificar o produto.
3. Reservar área livre para montagem do produto.
4. Evitar batidas e o contato com objetos cortantes.
5. Para a limpeza do produto, utilize um pano levemente umedecido com água, seguido de um pano seco.

VOCÊ PRECISARÁ DE:



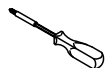
2 pessoas



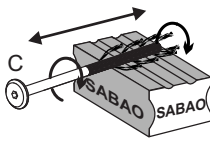
45 min.



martelo



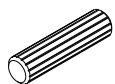
chave phillips



Se necessario



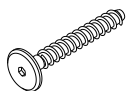
FERRAGEM:



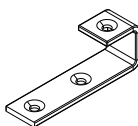
A - Cavilha 8x30
Quant. Peças: 08



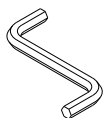
D- Parafuso 3.5x20 CH
Quant. Peças: 11



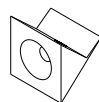
B- Parafuso 7x50 cab. 17
Quant. Peças: 08



E- Suporte Escada
Quant. Peças: 03



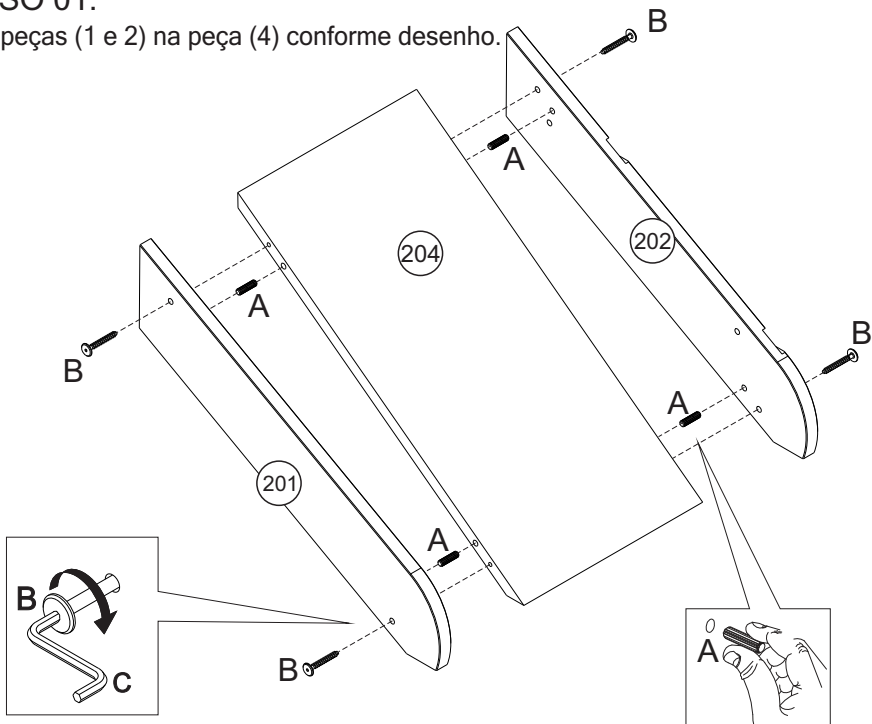
C - Chave Allen
Quant. Peças: 01



F- Suporte Fixação
Quant. Peças: 02

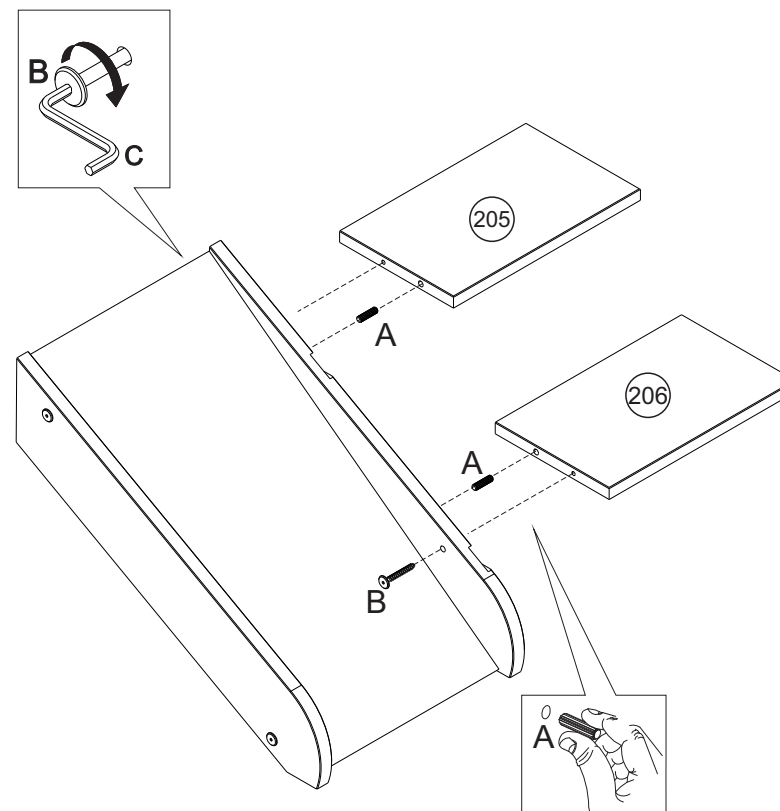
PASSO 01:

Fixar peças (1 e 2) na peça (4) conforme desenho.

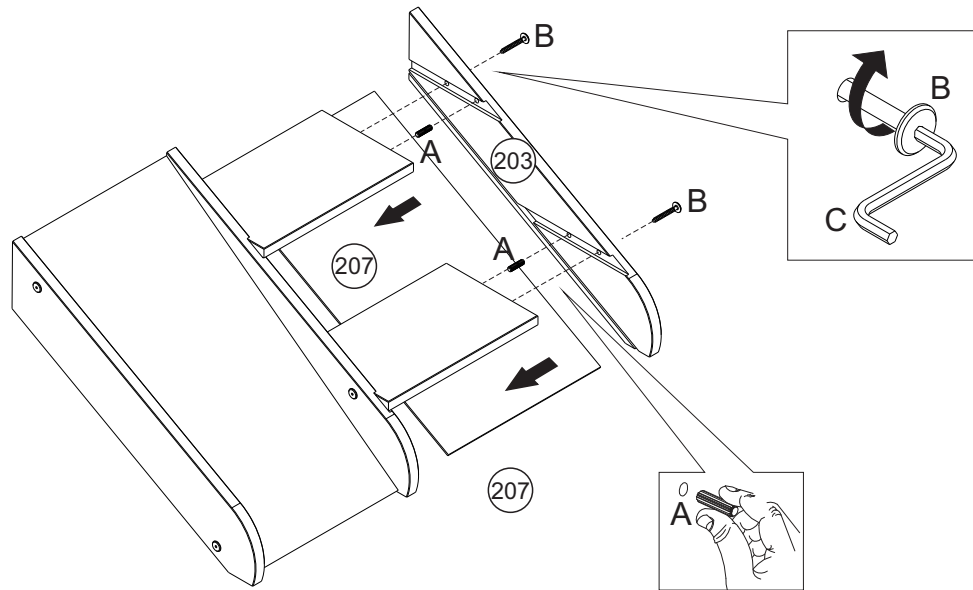


PASSO 02:

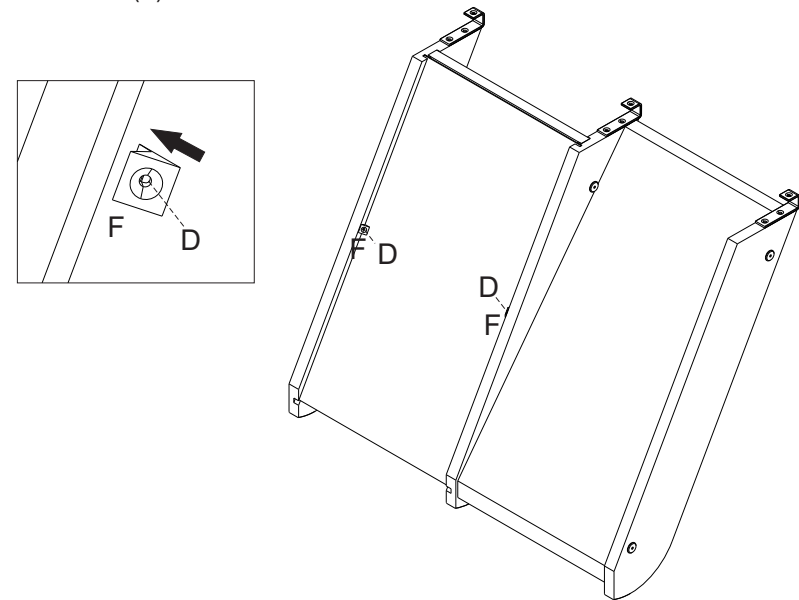
Fixar peças (5 e 6) no conjunto montado conforme desenho.



PASSO 3:
Fixar peça (3) no conjunto conforme desenho.



PASSO 4:
Fixar item (F) conforme desenho.



PASSO 5:
Fixar ganchos (E) no conjunto montado conforme desenho.

