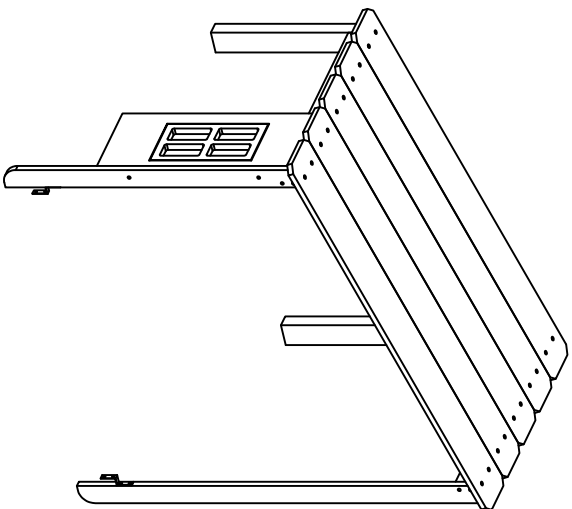
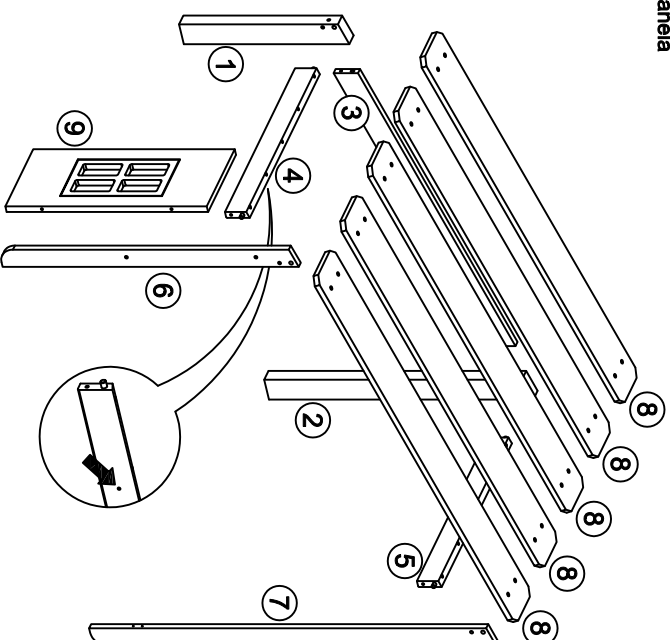


EM - Kit Telhado II com Janelinha para Camas Infantis - Casatema



PARTES DO PRODUTO:

1. Pé menor
2. Pé maior
3. Travessa lateral (com furos na face interna)
4. Travessa frontal (com furos na face interna)
5. Travessa traseira
6. Montante frontal
7. Montante traseiro
8. Telhado (5x)
9. Janela



VOCÊ PRECISARÁ DE:



40 mln.



martelo



chave philips

FERRAGEM:

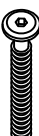
A - Cavilha 8x30 (10x)



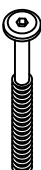
B - Cavilha 10x40 (2x)



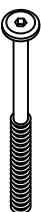
C - Parafuso 7x50 (4x)



D - Parafuso 7x70 (2x)



E - Parafuso 7x100 (2x)



F - Parafuso 4x30 (21x)



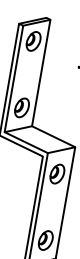
G - Parafuso 3,5x16 (20x)



H - Chave Z (1x)



J - Chapa de união dobrada (2x)



K - Chapa de união reta (2x)



L - Tapafuro Ø10mm (4x)



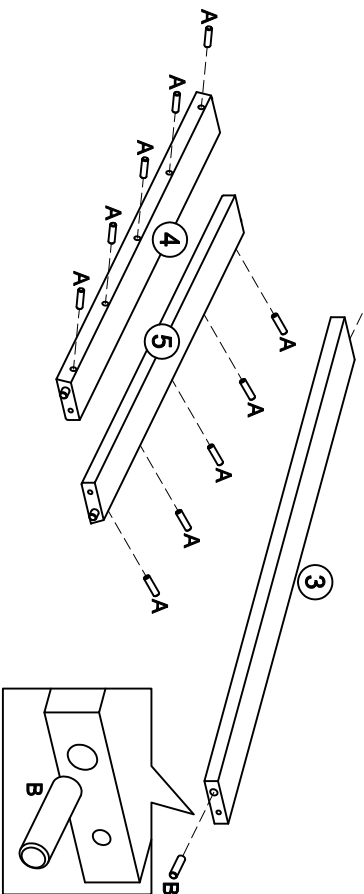
ATENÇÃO:

1. Leia atentamente toda instrução antes de iniciar a montagem.
2. A montagem do produto deverá ser feita em uma superfície limpa e plana. Recomendamos utilizar a própria embalagem para forrar o chão a fim de não danificar o produto.
3. Reservar área livre para montagem do produto.
4. Evitar batidas e o contato com objetos cortantes.
5. Para a limpeza do produto, utilize um pano levemente umedecido com água, seguido de um pano seco.

MANUAL DE MONTAGEM

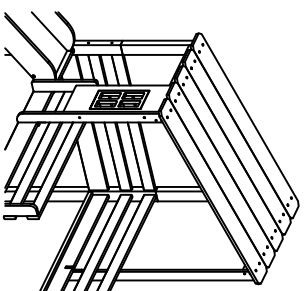
PASSO 01:

Aplique as cavilhas [A] no bordo em ângulo das travessas [4] e [5] e as cavilhas [B] nos topos da travessa lateral [3].

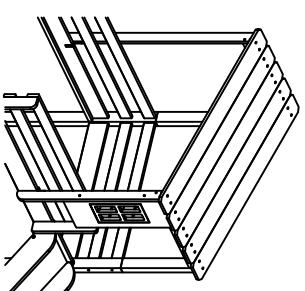


PASSO 04:

Este produto pode ser usado em ambos os lados da cama. Defina o local onde deseja usá-lo e siga os passos de montagem conforme indicado abaixo.



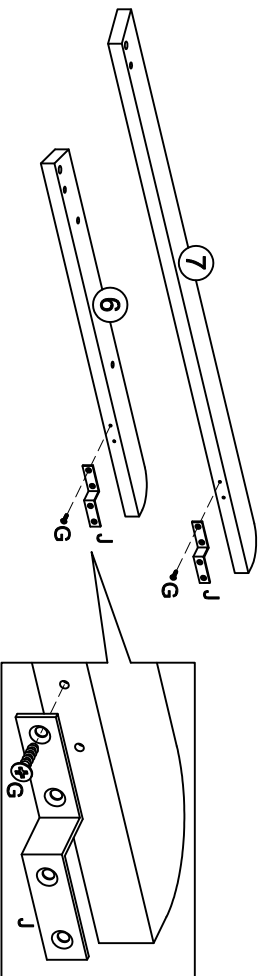
Para o uso do telhado no lado esquerdo da cama, siga os passos 5 à 10.



Para o uso do telhado no lado direito da cama, siga os passos 11 à 16.

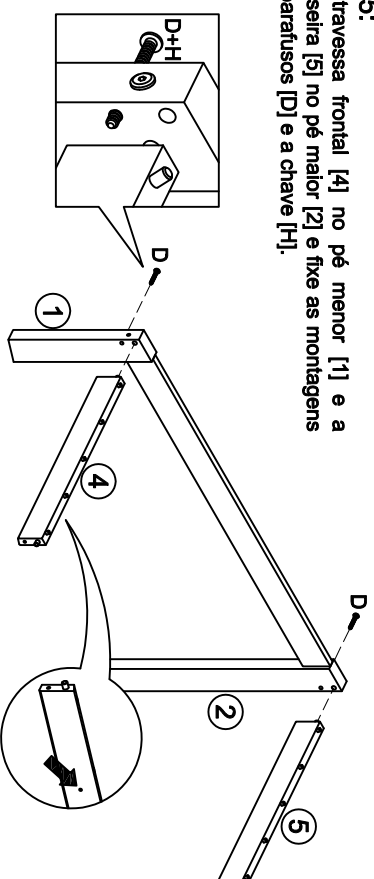
PASSO 02:

Fixe a chapa de união dobrada [J] no montante frontal [6] usando apenas um parafuso [G], conforme indicado no detalhe. Repita o passo para aplicação da chapa [J] no montante traseiro [7].
Atenção: não faça o aperto total do parafuso.



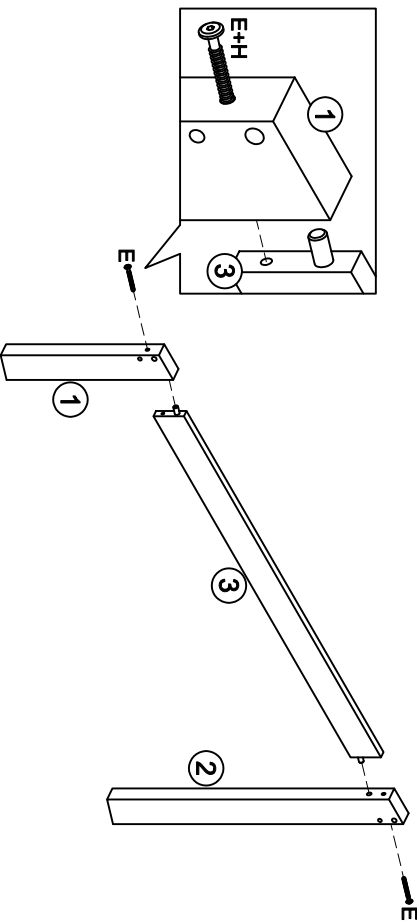
PASSO 05:

Encaxe a travessa frontal [4] no pé menor [1] e a travessa traseira [5] no pé maior [2] e fixe as montagens usando os parafusos [D] e a chave [H].



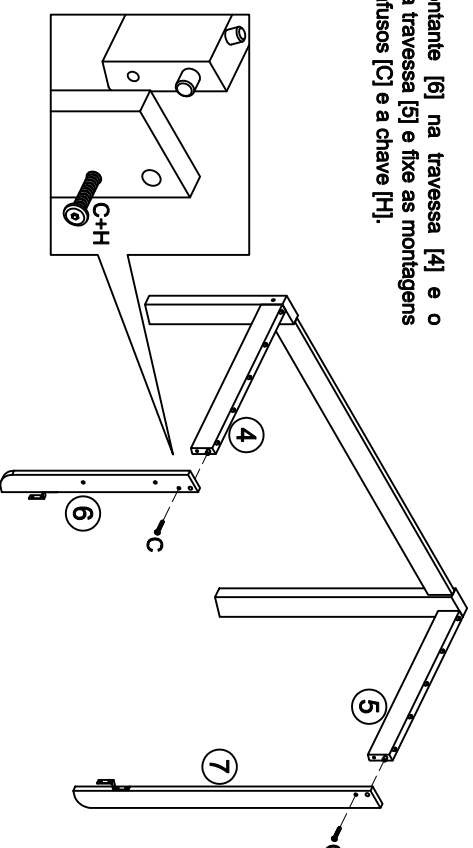
PASSO 03:

Encaxe os pés [1] e [2] e na travessa lateral [3] e fixe a montagem usando os parafusos [E] e a chave [H].



PASSO 06:

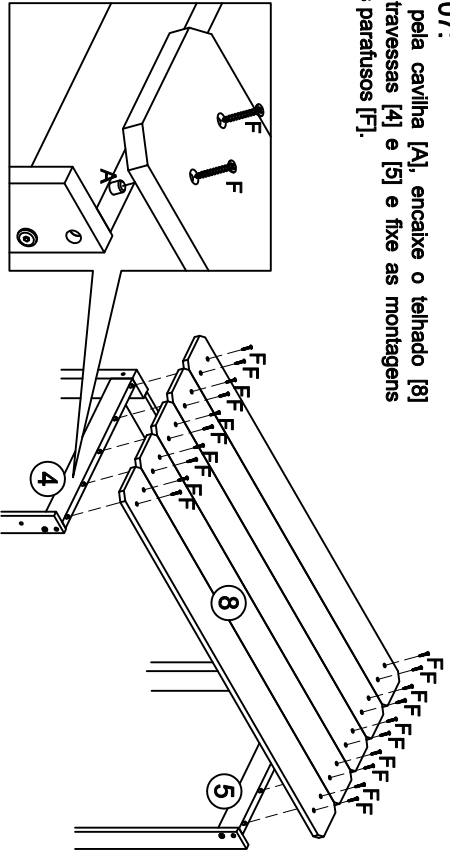
Encaxe o montante [6] na travessa [4] e o montante [7] na travessa [5] e fixe as montagens usando os parafusos [C] e a chave [H].



MANUAL DE MONTAGEM

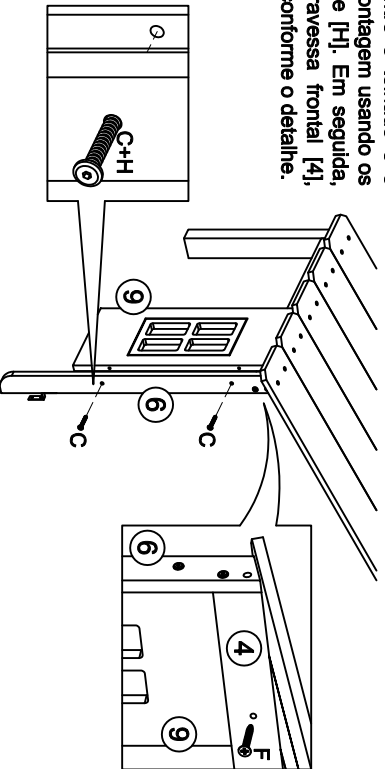
PASSO 07:

Orientado pela cavilha [A], encaixe o telhado [8] sobre as travessas [4] e [5] e fixe as montagens usando os parafusos [F].



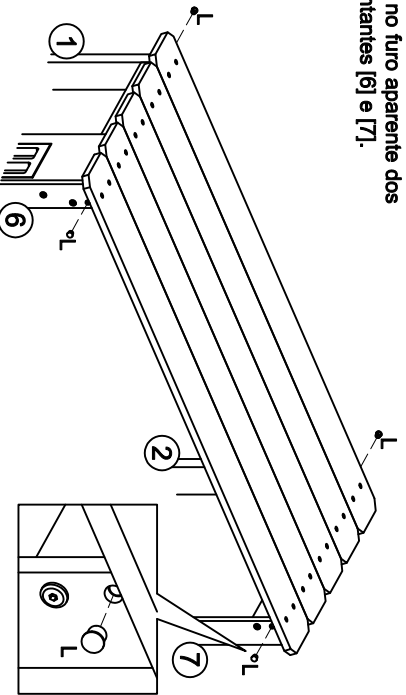
PASSO 08:

Encaixe a janela [9] entre o telhado e o montante [6] e fixe a montagem usando os parafusos [C] e a chave [H]. Em seguida, fixe a janela [9] na travessa frontal [4], usando o parafuso [F], conforme o detalhe.



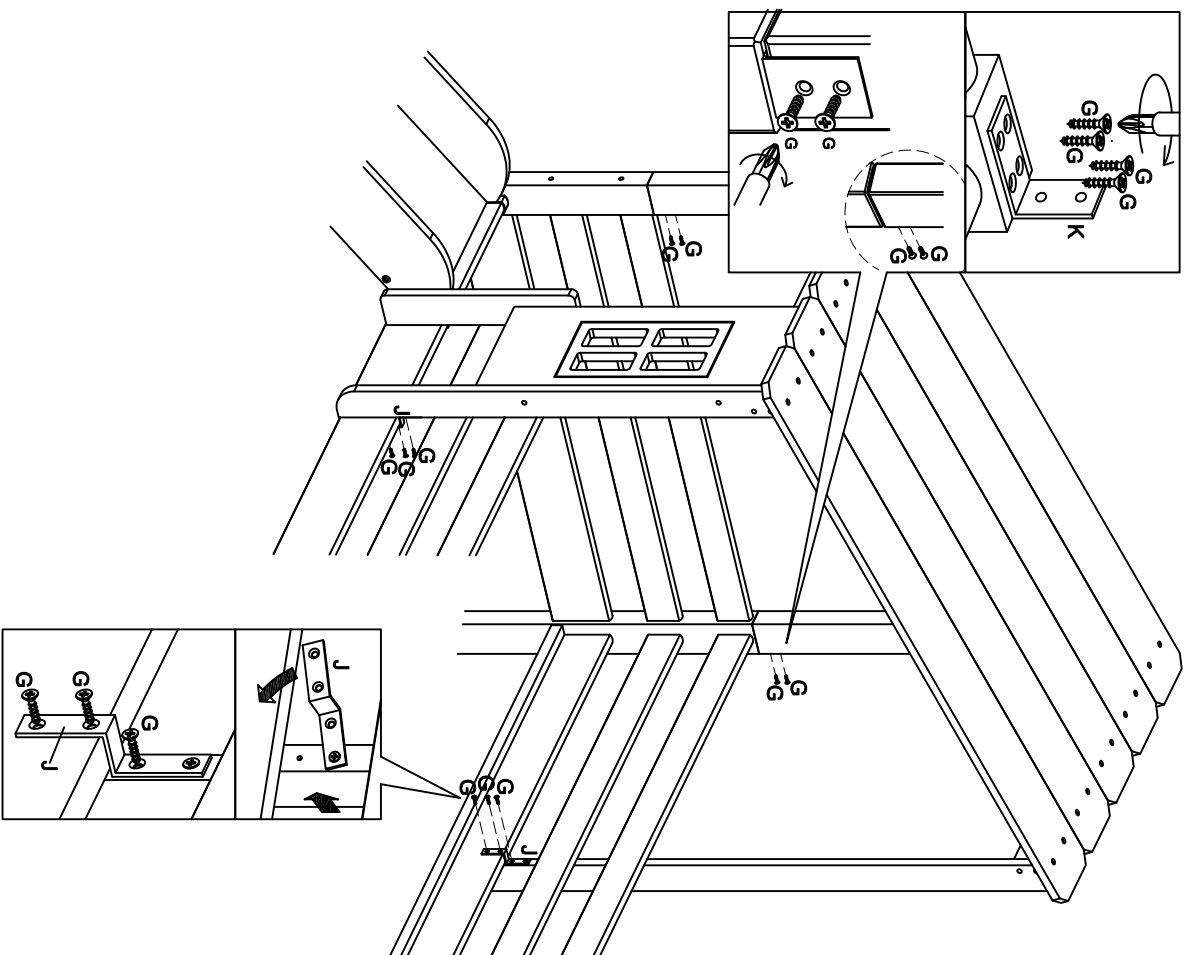
PASSO 09:

Aplique o tapafuro [L] no furo aparente dos pés [1] e [2] e dos montantes [6] e [7].



PASSO 10:

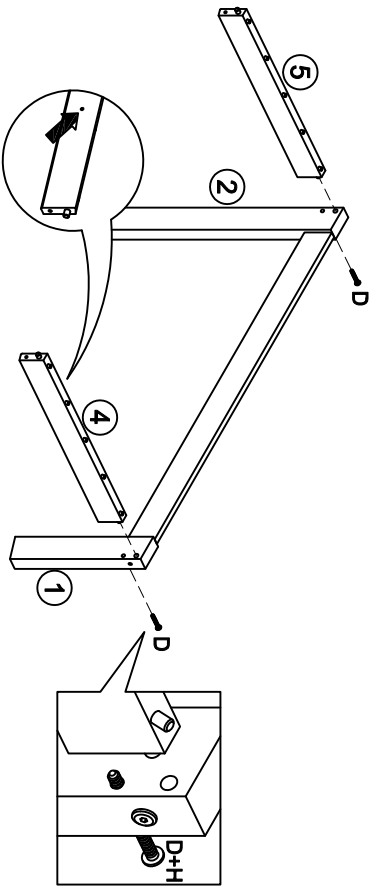
Fixe as cantoneiras [K] no topo dos pés da cama, usando os parafusos [G]. Posicione o telhado montado sobre a cama, colocando os pés sobre os pés e encaixando a ferragem [J] nas barras laterais da cama. Alinhe e fixe os pés do telhado nas cantoneiras [K] usando os parafusos [G]. Em seguida, alinhe os montantes [6] e [7] e fixe a chapa de união dobrada [J] usando os parafusos [G]. Atengão: faça o aperto do outro parafuso [G], já fixado anteriormente no passo 2.



MANUAL DE MONTAGEM

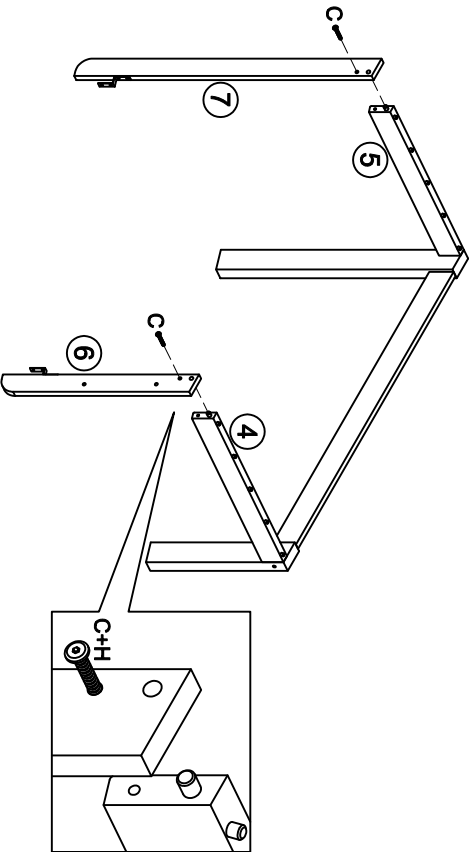
PASSO 11:

Encalxe a travessa frontal [4] no pé menor [1] e a travessa traseira [5] no pé maior [2] e fixe as montagens usando os parafusos [D] e a chave [H].



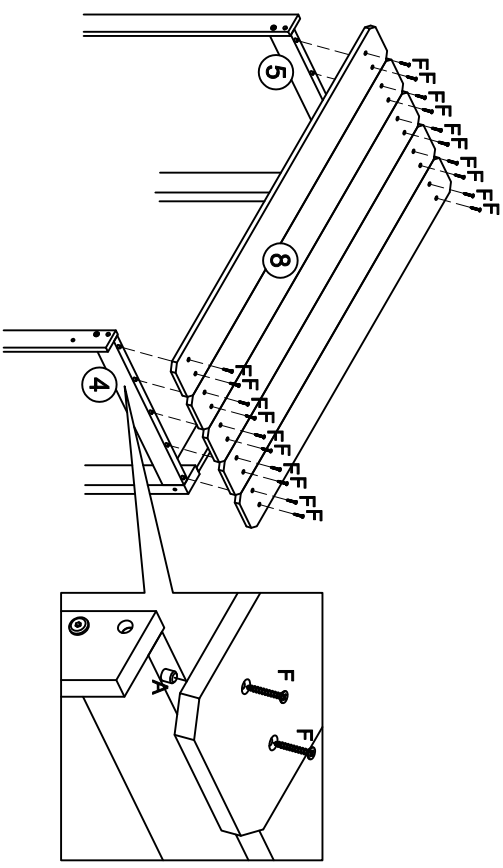
PASSO 12:

Encalxe o montante [6] na travessa [4] e o montante [7] na travessa [5] e fixe as montagens usando os parafusos [C] e a chave [H].



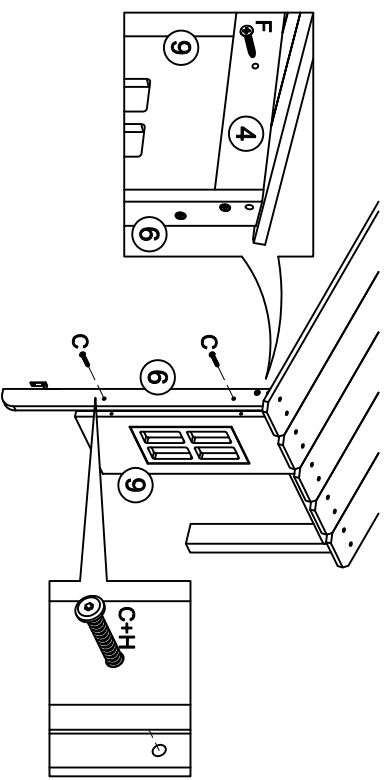
PASSO 13:

Orientado pela cavilha [A], encaixe o telhado [8] sobre as travessas [4] e [5] e fixe as montagens usando os parafusos [F].



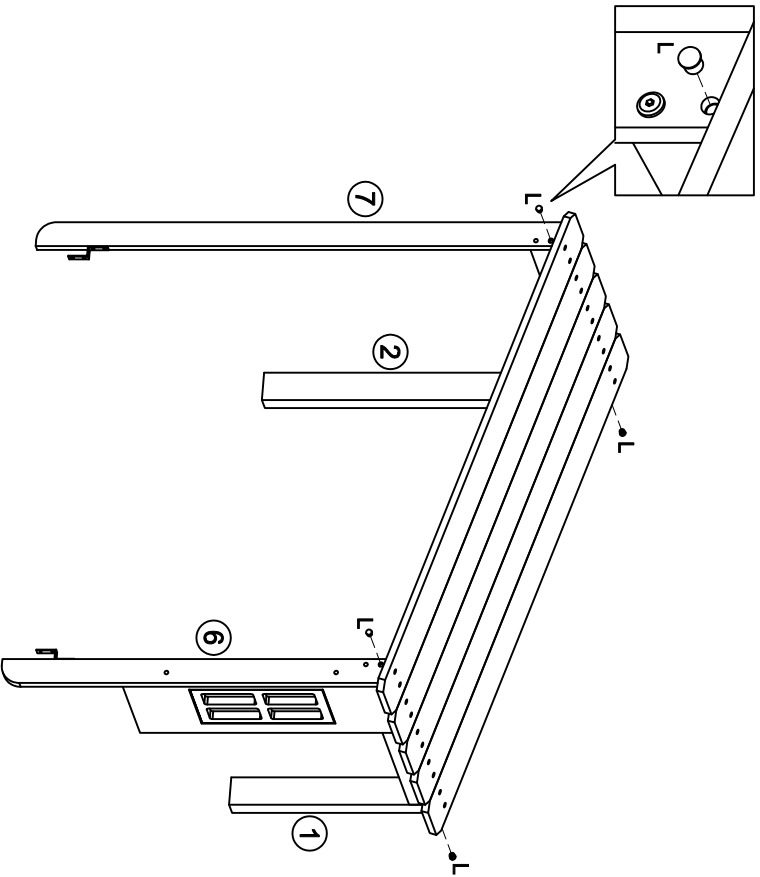
PASSO 14:

Encalxe a janela [9] entre o telhado e o montante [6] e fixe a montagem usando os parafusos [C] e a chave [H]. Em seguida, fixe a janela [9] na travessa frontal [4], usando o parafuso [F], conforme o detalhe.



PASSO 15:

Aplique o tapafuro [L] no furo aparente dos pés [1] e [2] e dos montantes [6] e [7].



PASSO 16:

Fixe as cantoneiras [K] no topo dos pés da cama, usando os parafusos [G].
Posicione o telhado montado sobre a cama, colocando os pés sobre os pés e encaixando a ferragem [J] nas barras laterais da cama.
Alinhe e fixe os pés do telhado nas cantoneiras [K] usando os parafusos [G]. Em seguida, alinhe os montantes [6] e [7] e fixe a chapa de união dobrada [J] usando os parafusos [G].
Atenção: faça o aperto do outro parafuso [G], já fixado anteriormente no passo 2.

