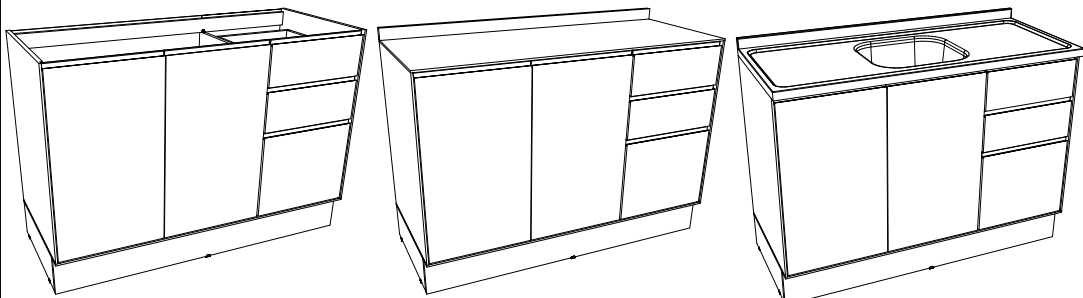




**PRODUTO CONCLUÍDO**  
**PRODUCTO TERMINADO**  
**FINISHED PRODUCT**

ITM/C656-  
REV. 000

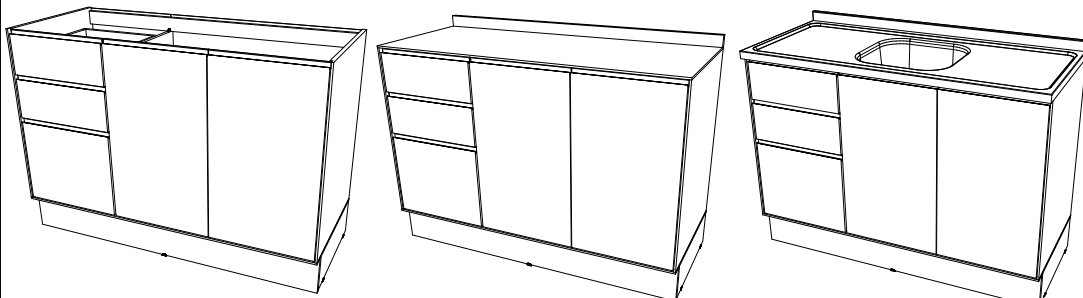
**OPÇÃO 1 | OPCIÓN 1 | OPTION 1**



\*Tampo não acompanha o produto

\*Cuba não acompanha o produto

**OPÇÃO 2 | OPCIÓN 2 | OPTION 2**



\*Tampo não acompanha o produto

\*Cuba não acompanha o produto



**HENN**

Ind. e Com. de Móveis Henn  
Mondaí - SC - Brasil

+55 49 3674.3500

@moveishenn  
www.henn.com.br

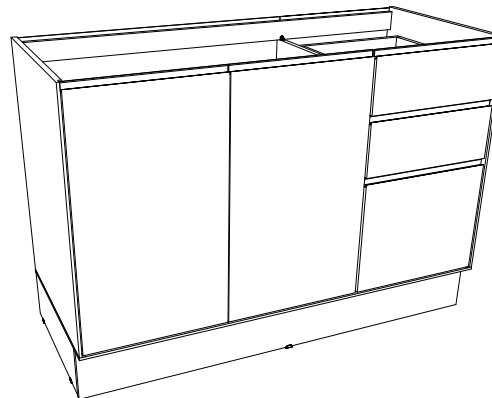
ITM/C656-

**INSTRUÇÕES DE  
MONTAGEM**

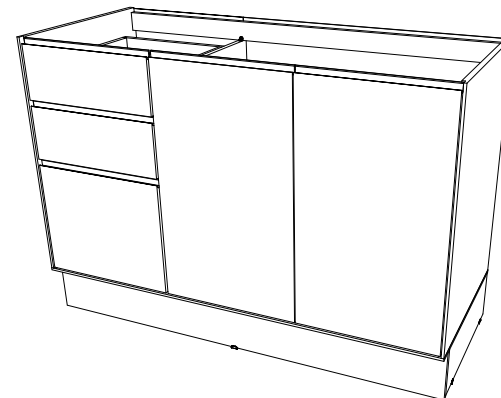
INSTRUCCIONES DE MONTAJE  
ASSEMBLY INSTRUCTIONS

**BALCÃO PIA 3 PORTAS 2 GAVETAS FINEZE |**  
**FREGADERO DE ENCIMERA CON 3 PUERTAS Y 2 CAJONES - FINEZE |**  
**COUNTERTOP SINK WITH 3 DOORS AND 2 DRAWERS - FINEZE**  
**C656-133 Areia HP**

**OPÇÃO 1 | OPCIÓN 1 | OPTION 1**



**OPÇÃO 2 | OPCIÓN 2 | OPTION 2**



**AVISO**

Para limpeza de seu móvel, use uma franela seca ou umedecida, e não utilize produtos químicos que possam danificar seu produto.

**SISTEMA DE MONTAGEM**

O sistema de montagem dos produtos, funciona de acordo com a ordem crescente dos números indicados no desenho. Ex: 01, 02, 03, 04... até a conclusão da montagem.

**ASSISTÊNCIA TÉCNICA**

Para solicitação de Assistência Técnica você consumidor deverá entrar em contato com o Lojista o qual você realizou a compra deste produto e solicitar a assistência técnica das peças avariadas. A garantia abrange todas as peças, partes e componentes que eventualmente venham apresentar defeito de fabricação no prazo de 03 (três) meses, contando a partir da entrega do produto ao consumidor, mediante nota fiscal de compra. Se houver qualquer alteração na estrutura do produto ou ocorrer defeito por negligência do montador/consumidor em relação a instrução de montagem e manuseio, não será fornecido assistência técnica gratuita.

**ADVERTENCIA**

Para limpieza de su móbil, use una franela seca o húmeda, y no utilice productos químicos que puedan dañar su producto.

**SISTEMA DE MONTAJE**

El sistema de montaje de los productos funciona de acuerdo con el orden creciente de los números indicados en el dibujo. Ej.: 01, 02, 03, 04... hasta la conclusión del montaje.

**ASISTENCIA TÉCNICA**

Para solicitar Asistencia Técnica, el consumidor debe comunicarse con el Comercio que usted realizó la compra de este producto y solicita asistencia técnica para las partes dañadas. La garantía cubre todas las partes, piezas y componentes que eventualmente puedan presentar defecto de fabricación en el plazo de 03 (tres) meses, contados a partir de la entrega del producto al consumidor, mediante factura de compra. Si se produce algún cambio en la estructura del producto o se produce un defecto por negligencia del montador/consumidor en relación con las instrucciones de montaje y manipulación, no se prestará asistencia técnica gratuita.

**NOTICE**

To clean your furniture, use a dry or wet cloth, and do not use chemicals that may damage your product.

**ASSEMBLY SYSTEM**

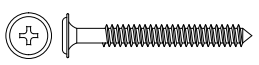

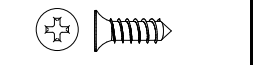
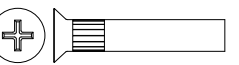
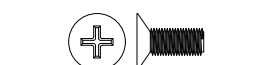
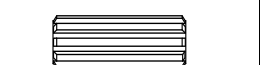

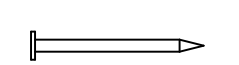
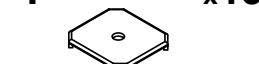















The products' assembly system works according to the increasing order of the indicated numbers. For example: 01, 02, 03, 04 ... to the end of the assembly.

**TECHNICAL ASSISTANCE**

To request Technical Assistance, the consumer must contact the retailer from whom you purchased this product and request technical assistance for the damaged parts. The warranty covers all parts, parts and components that may eventually present a manufacturing defect within a period of 03 (three) months, counting from the delivery of the product to the consumer, by means of a purchase invoice. If there is any change in the structure of the product or defect occurs due to negligence of the assembler/consumer in relation to the assembly and handling instruction, free technical assistance will not be provided.

# ACESSÓRIOS | ACCESORIOS | ACCESSORIES



ITM/C656-

<b>A</b> x4  Parafuso 5,0x50mm FLA.	<b>B</b> x24  Parafuso 3,5x40mm CHT.	<b>C</b> x108  Parafuso 4,0x14mm CHT.	<b>D</b> x4  Parafuso União Fêmea 27mm CHT
<b>E</b> x4  Parafuso União Macho 12mm CHT	<b>F</b> x32  Cavilha Plástica 8x25mm	<b>G</b> x6  Prego 12x12mm Anelado	<b>H</b> x38  Prego 10x10mm
<b>I</b> x13  Fixador de Fundo	<b>J</b> x8  Parafuso Minifix	<b>K</b> x8  Tambor Minifix	<b>L</b> x16  Cantoneira de Fixação Metal
<b>M</b> x2  Correção Telescópica 350x30mm	<b>N</b> x06  Dob 35mm POP Alta C/Amortecedor + Calço Fixo	<b>O</b> x4  Bucha Plástica 8mm	<b>P</b> x2  Suporte de Fixação
<b>Q</b> x2  Proteção Cantoneira	<b>R</b> x6  Sapata "L" 16x20mm	<b>S</b> x1  Divisor Talheres 398x313mm	<b>T</b> x1  Sachê de Cola
<b>U</b> x4  Adesivo Tapa Parafuso 17mm	<b>V</b> x22  Adesivo Tapa Parafuso 10mm	<b>W</b> x2  Giz de Correção	<b>X</b> x1  Etiqueta Resinada Henn

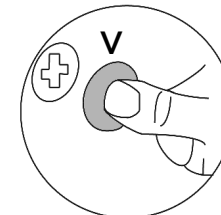
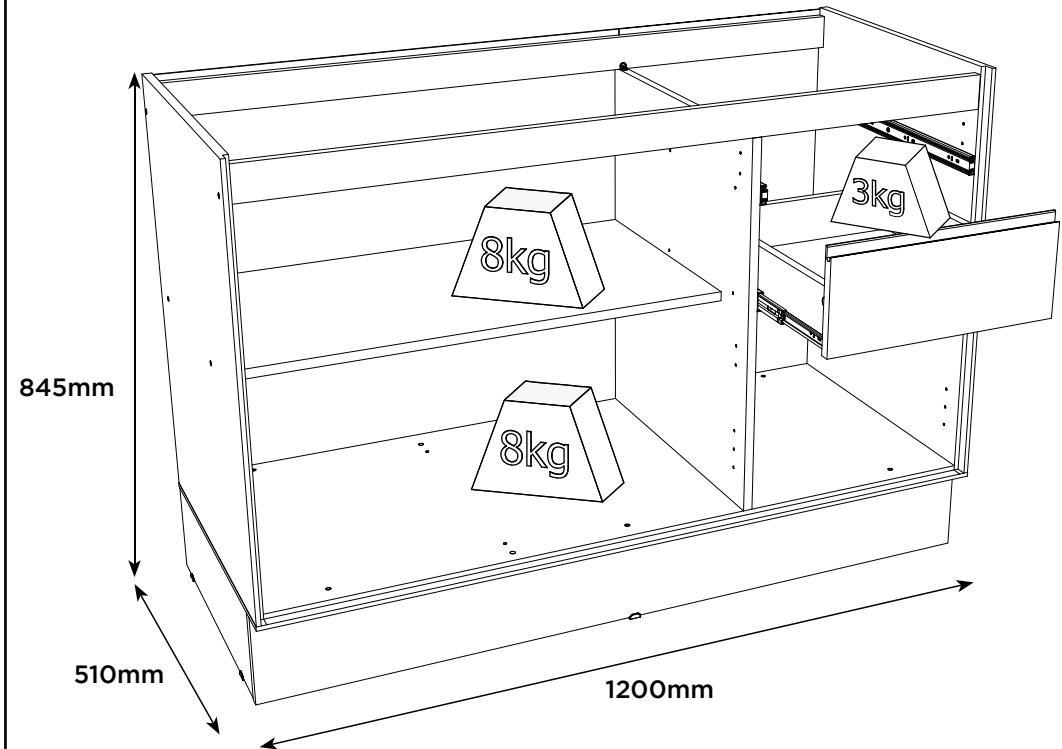
# MONTAGEM 15 | MONTAJE 15 | ASSEMBLY 15

ITM/C656-

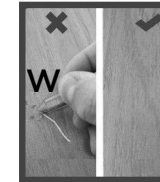
## ACESSÓRIOS REQUERIDOS

V		22
W		02
X	<b>HENN</b>	01

Pesos máximos recomendados com carga distribuída.  
Peso máximo recomendado con la carga distribuida.  
Recommended maximum weight with distributed load.

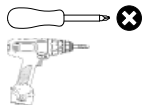


PERFECT CORRECTION  
CORRECCIÓN PERFECTA



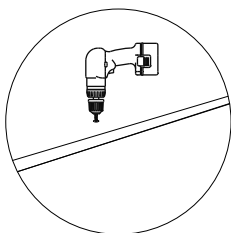
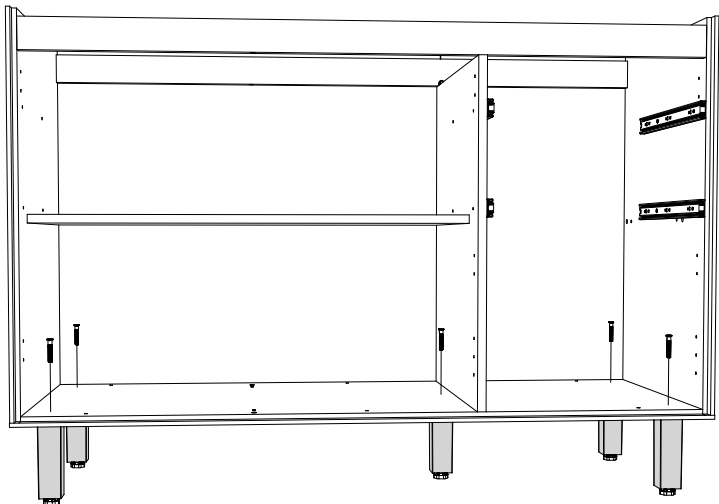
 **Opção com Pés**

FERRAMENTAS NECESSÁRIAS



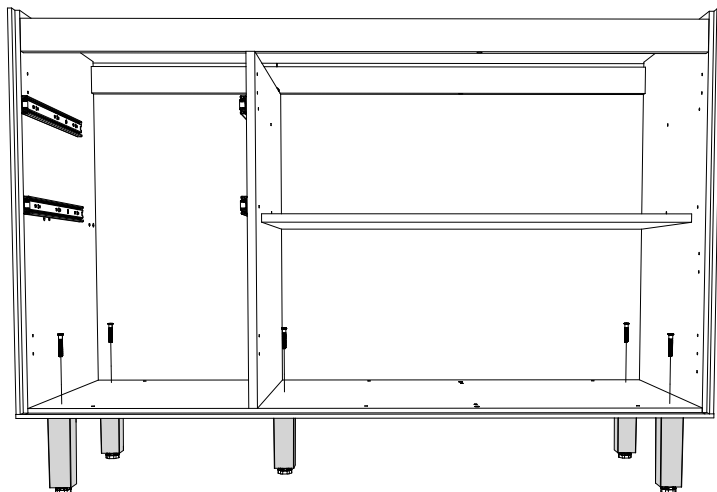
O Kit Pés é vendido separadamente (O899-121).  
As ferragens para fixação do Pés constam no Kit.


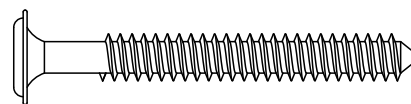



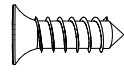

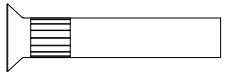

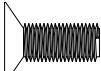
OPÇÃO 1 | OPCIÓN 1 | OPTION 1



Para fixar os pés,  
é necessário  
fazer a furação  
passante da  
Base.

OPÇÃO 2 | OPCIÓN 2 | OPTION 2



- A**  
- B**  
- C**  
- D**  
- E**  

ANTES DE INICIAR A MONTAGEM ESCOLHA ENTRE A OPÇÃO 1 OU 2

Item	Caixa Caja Box	Qtd Ctd Qty	Descrição Descripción Description	Dimensões (mm)   Dimensiones (mm)   Dimensions (mm)		
				Comprimento Largo Length	Largura Ancho Width	Espessura Grosor Thickness
1	1/1	1	RODAPÉ FRONTAL   ZÓCALO DELANTERO   FRONT BASEBOARD	1200	145	15
2	1/1	2	RODAPÉ LATERAL   ZÓCALO LATERAL   SIDE BASEBOARD	450	145	15
3	1/1	1	RODAPÉ TRASEIRO   ZÓCALO TRASERO   REAR BASEBOARD	1168	145	15
4	1/1	1	BASE   BASE   BASE	1200	507	15
5	1/1	1	LATERAL ESQUERDA   LATERAL IZQUIERDO   LEFT BACK	686	507	15
6	1/1	1	PRATELEIRA   ESTANTE   SHELF	772	400	15
7	1/1	1	DIVISÃO   DIVISIÓN   DIVISION	610	490	15
8	1/1	1	TRAVESSA TRASEIRA   TRAVESAÑO TRASERO   REAR CROSSMEMBER	1169	55	15
9	1/1	1	TRAVESSA FRONTAL   BARRA TRANSVERSAL DELANTERA   FRONT CROSSBAR	1169	55	15
10	1/1	1	LATERAL DIREITA   DE VUELTA A LA DERECHA   RIGHT BACK	686	507	15
11	1/1	2	FUNDO   FONDO   BOTTOM	791	343	3
12	1/1	1	FUNDO LATERAL   FONDO LATERAL   SIDE BACKGROUND	686	400	3
13	1/1	2	FRENTE DE GAVETA   FRENTE DE CAJÓN   FRONT OF DRAWER	390	167	15
14	1/1	4	LADO DE GAVETA   LADO DEL CAJÓN   DRAWER SIDE	400	90	15
15	1/1	2	FUNDO DE GAVETA   FONDO DE CAJÓN   BOTTOM OF DRAWER	338	411	3
16	1/1	2	RIPA DE TRÁS   MALLA DETRÁS   REAR LATH	357	90	15
17	1/1	1	PORTA ESQUERDA   PUERTA IZQUIERDA   LEFT DOOR	680	390	15
18	1/1	1	PORTA DIREITA   PUERTA DERECHA   RIGHT DOOR	680	390	15
19	1/1	1	PORTA MENOR   PUERTA MÁS PEQUEÑA   SMALLER DOOR	390	338	15

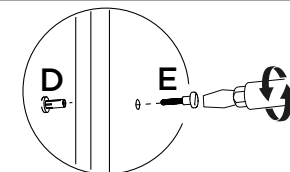
**ACESSÓRIOS REQUERIDOS**

D		04
E		04



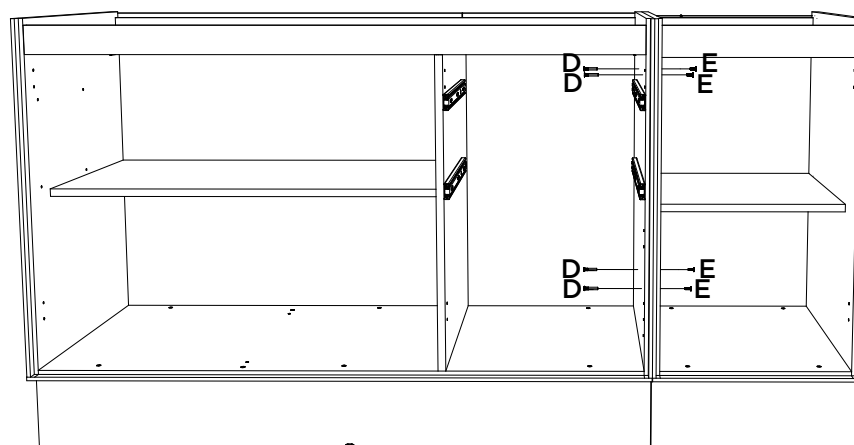
**OBSERVAÇÃO:**

Os parafusos (D e E) devem ser usados somente quando esse módulo for acoplado em outro módulo componível.



Fazer furação passante assim que os módulos estiverem alinhados.

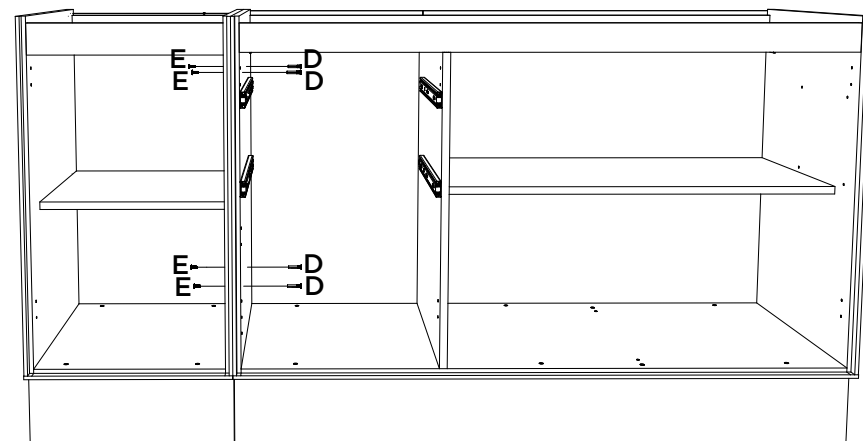
**OPÇÃO 1 | OPCIÓN 1 | OPTION 1**



Balcão Pia 3 Portas 2 Gavetas


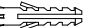
Módulo Componível

**OPÇÃO 2 | OPCIÓN 2 | OPTION 2**



Módulo Componível

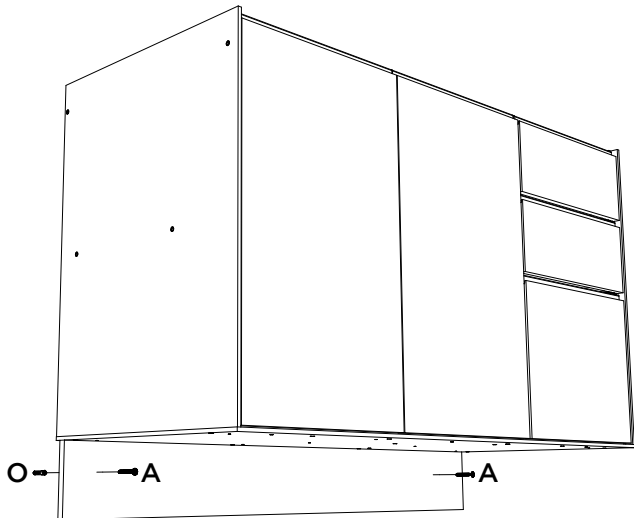
Balcão Pia 3 Portas 2 Gavetas

ACESSÓRIOS REQUERIDOS		
A		02
O		02

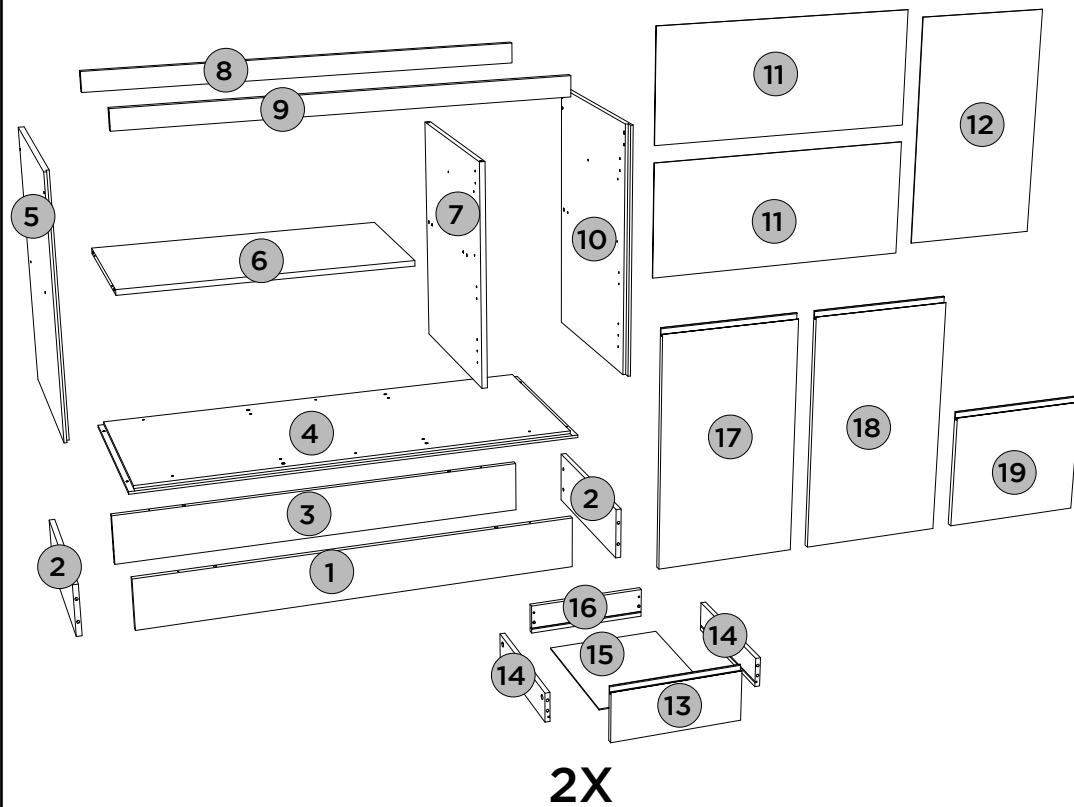
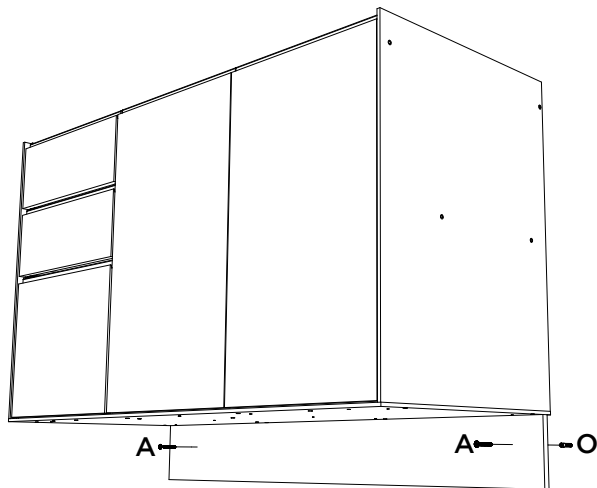
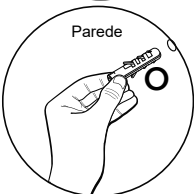
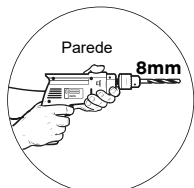
FERRAMENTAS NECESSÁRIAS	
	

 **Opção Suspensa**

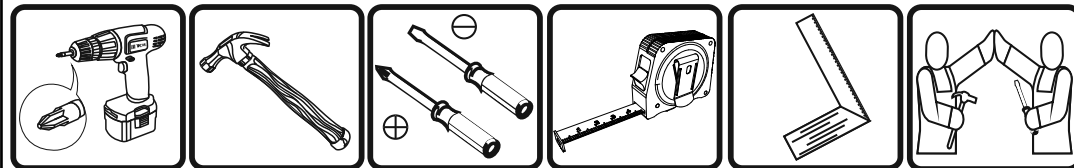
OPÇÃO 1 | OPCIÓN 1 | OPTION 1



OPÇÃO 2 | OPCIÓN 2 | OPTION 2



**REQUISITOS PARA MONTAGEM**  
REQUISITOS PARA LA MONTAJE | ASSEMBLY REQUIREMENTS.



Imagens meramente ilustrativas, não acompanha o produto.  
Imágenes ilustrativas, no incluidas con el producto.  
Illustrative images, not included with the product.

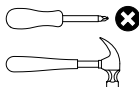
PEÇAS REQUERIDAS

6	PRATELEIRA	x1
7	DIVISÃO	x1
10	LATERAL DIREITA	x1

ACESSÓRIOS REQUERIDOS

C		09
F		08
M		03
T		

FERRAMENTAS NECESSÁRIAS



ACESSÓRIOS REQUERIDOS

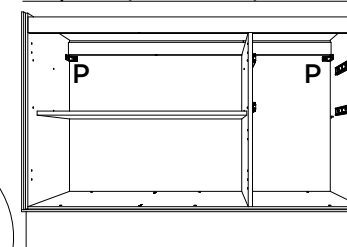
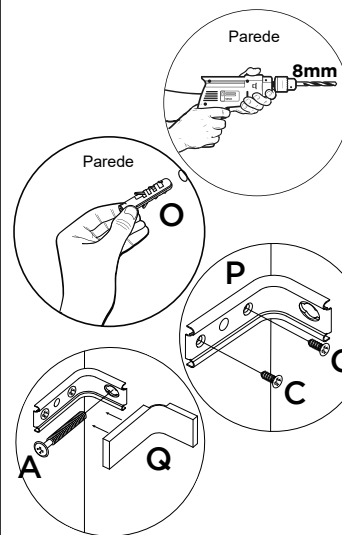
A		02
C		04
O		02
P		02
Q		02

FERRAMENTAS NECESSÁRIAS

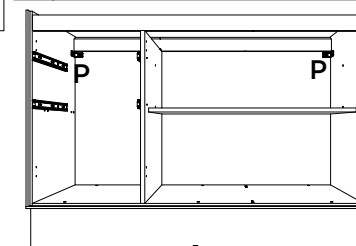


**Fixar móvel na Parede**

OPÇÃO 1 | OPCIÓN 1 | OPTION 1

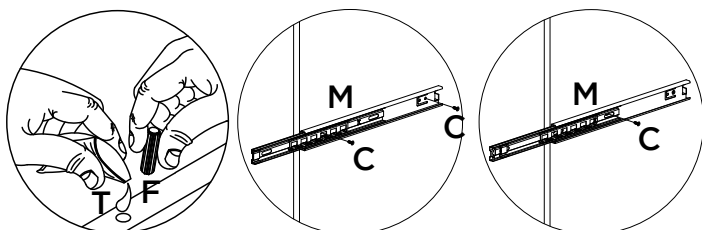
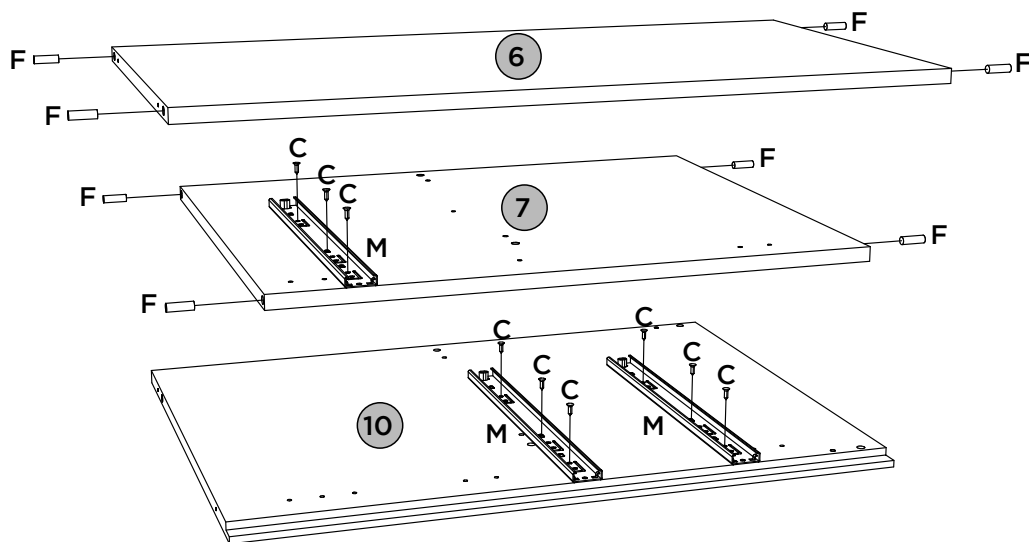


OPÇÃO 2 | OPCIÓN 2 | OPTION 2



**MONTAGEM 12** | MONTAJE 12 | ASSEMBLY 12

OPÇÃO 1 | OPCIÓN 1 | OPTION 1



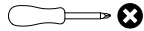
PEÇAS REQUERIDAS

17	PORTA ESQUERDA	x1
18	PORTA DIREITA	x1
19	PORTA MENOR	x1

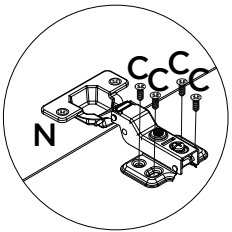
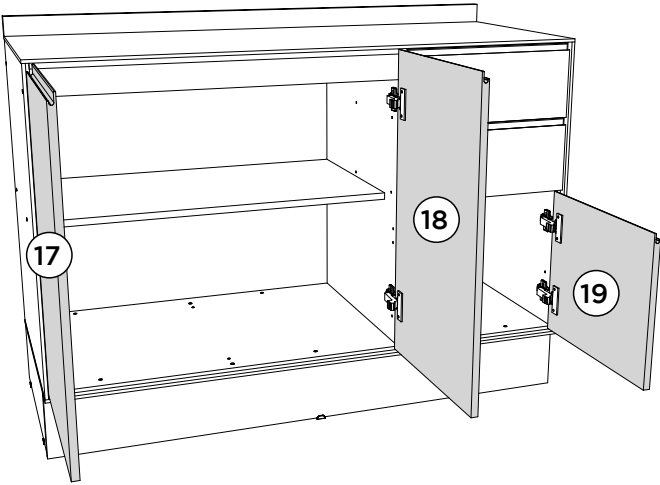
ACESSÓRIOS REQUERIDOS

C		24
---	--	----

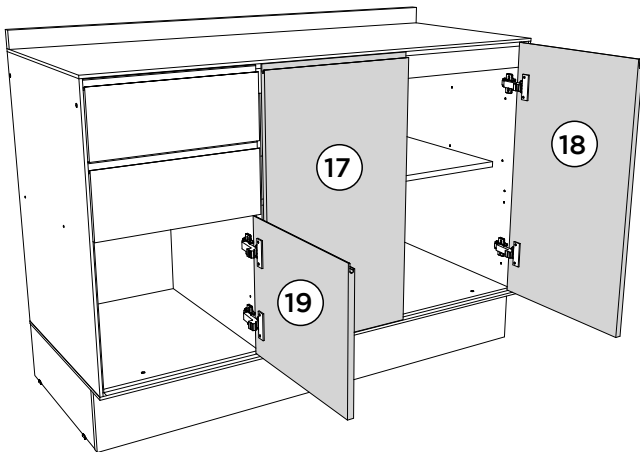
FERRAMENTAS NECESSÁRIAS



**OPÇÃO 1 | OPCIÓN 1 | OPTION 1**



**OPÇÃO 2 | OPCIÓN 2 | OPTION 2**



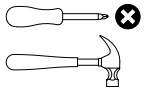
PEÇAS REQUERIDAS

5	LATERAL ESQUERDA	x1
6	PRATELEIRA	x1
7	DIVISÃO	x1

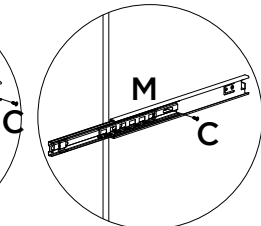
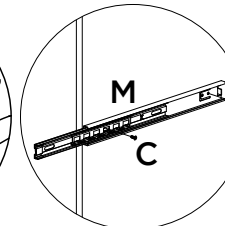
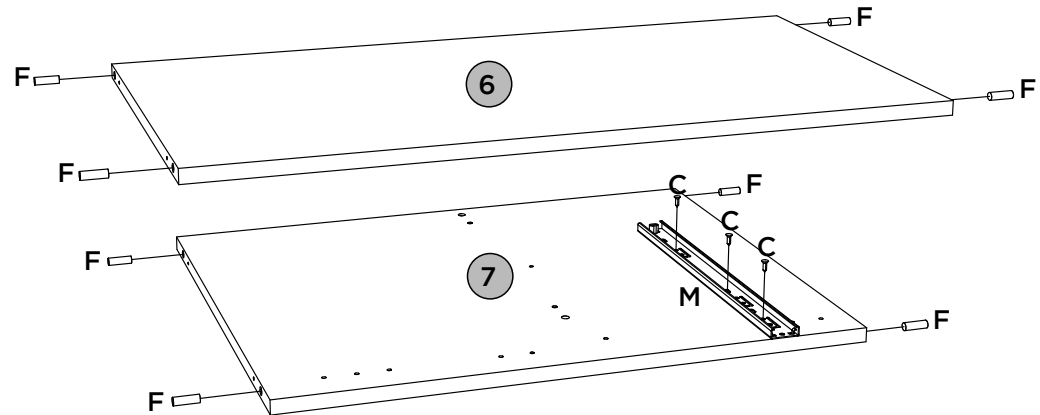
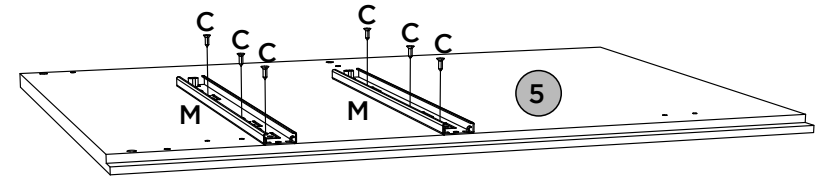
ACESSÓRIOS REQUERIDOS

C		21
F		08
M		03
T		

FERRAMENTAS NECESSÁRIAS



**OPÇÃO 2 | OPCIÓN 2 | OPTION 2**



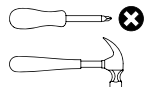
PEÇAS REQUERIDAS

1	RODAPÉ FRONTAL	x1
2	RODAPÉ LATERAL	x2
3	RODAPÉ TRASEIRO	x1
8	TRAVESSA TRASEIRA	x1
9	TRAVESSA FRONTAL	x1
14	FRENTE DE GAVETA	x2
14	LADO DE GAVETA	x4
16	RIPA DE TRÁS	x2

ACESSÓRIOS REQUERIDOS

C		04
F		24
J		08
L		04
T		

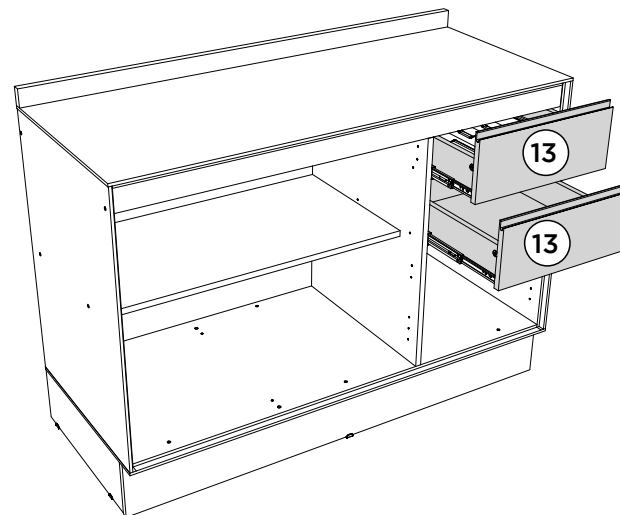
FERRAMENTAS NECESSÁRIAS



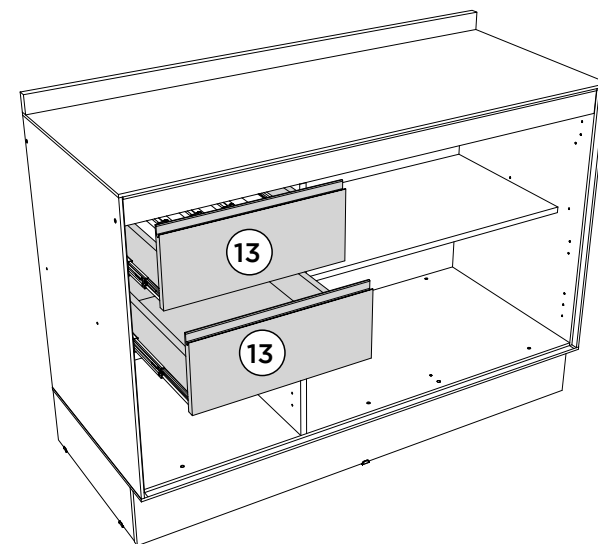
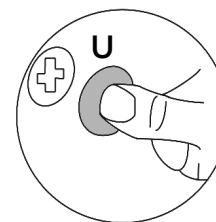
ACESSÓRIOS REQUERIDOS

S		01
U		04

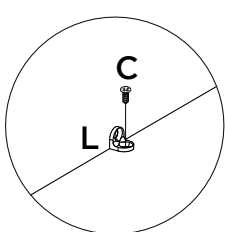
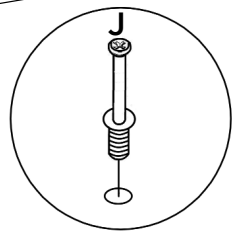
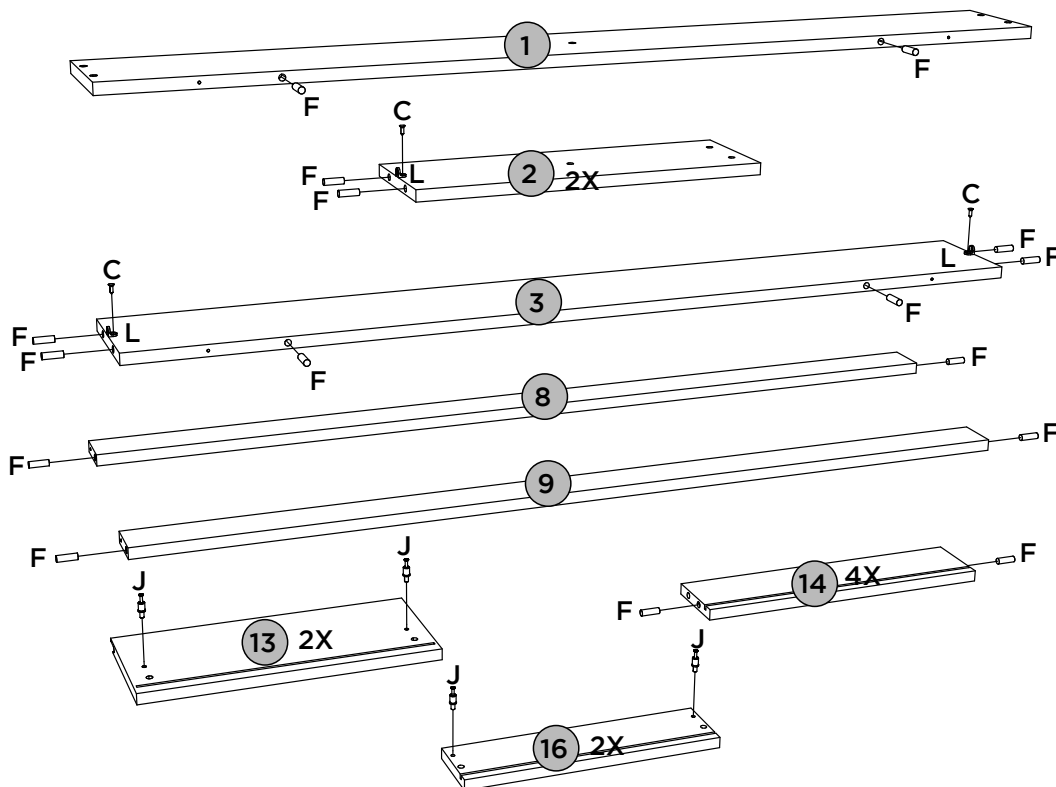
OPÇÃO 1 | OPCIÓN 1 | OPTION 1



OPÇÃO 2 | OPCIÓN 2 | OPTION 2



OPÇÃO 1 | OPCIÓN 1 | OPTION 1  
OPÇÃO 2 | OPCIÓN 2 | OPTION 2



# MONTAGEM 8 | MONTAJE 8 | ASSEMBLY 8

ITM/C656-

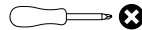
## PEÇAS REQUERIDAS

13	FRENTE DE GAVETA	x2
14	LADO DE GAVETA	x4
15	FUNDO DE GAVETA	x2
16	RIPA DE TRÁS	x2

## ACESSÓRIOS REQUERIDOS

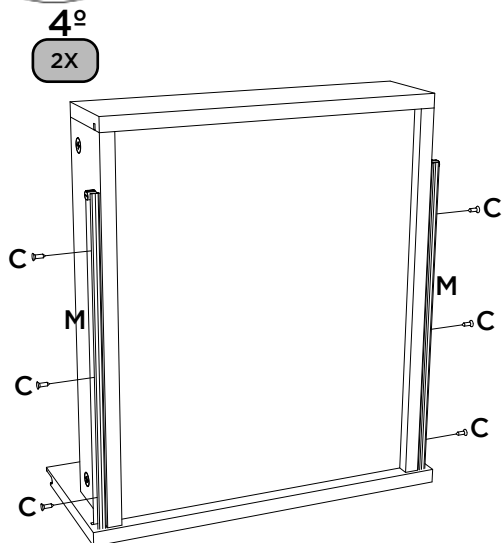
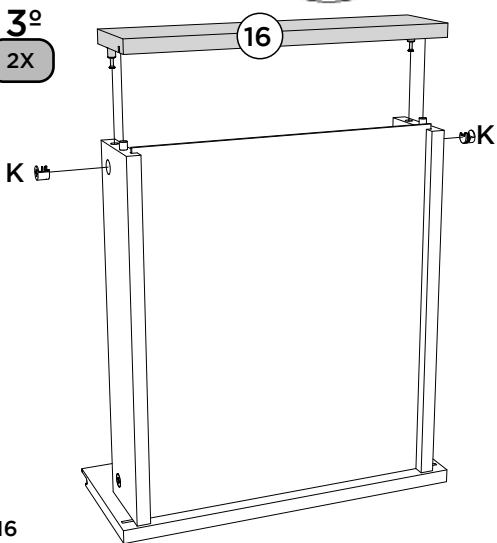
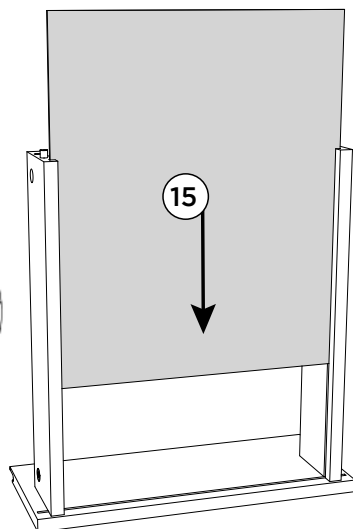
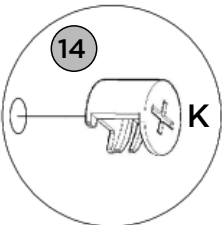
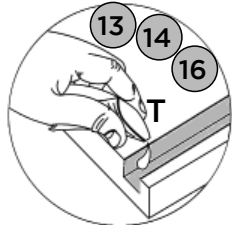
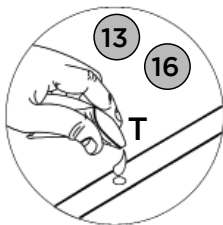
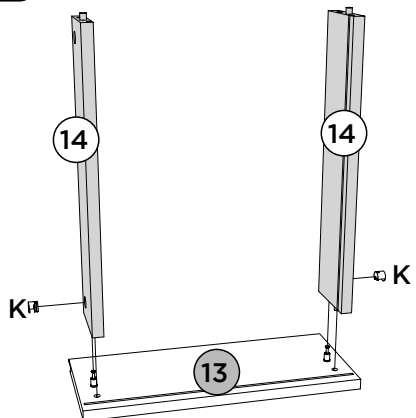
C		12
K		08
M		04
T		

## FERRAMENTAS NECESSÁRIAS



### 1º 2X

OPÇÃO 1 | OPCIÓN 1 | OPTION 1  
OPÇÃO 2 | OPCIÓN 2 | OPTION 2



# PRÉ MONTAGEM | PRE MONTAJE | PRE ASSEMBLY

ITM/C656-

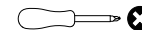
## PEÇAS REQUERIDAS

17	PORTA ESQUERDA	x1
18	PORTA DIREITA	x1
19	PORTA MENOR	x1

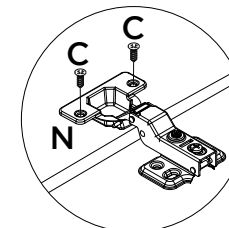
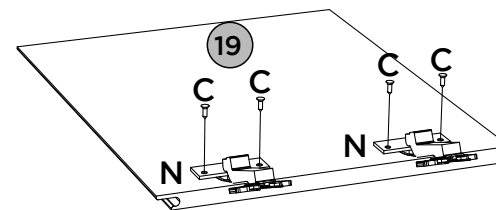
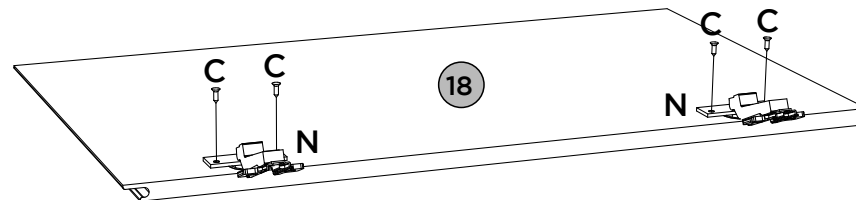
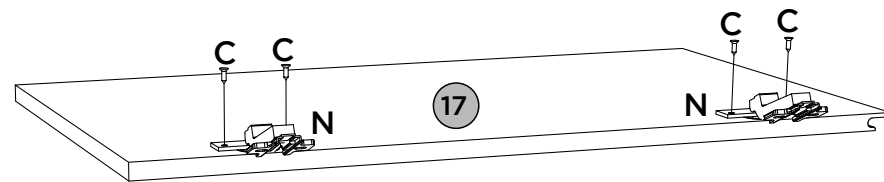
## ACESSÓRIOS REQUERIDOS

C		12
N		06

## FERRAMENTAS NECESSÁRIAS



### OPÇÃO 1 | OPCIÓN 1 | OPTION 1 OPÇÃO 2 | OPCIÓN 2 | OPTION 2



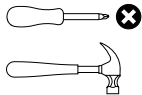
PEÇAS REQUERIDAS

1	RODAPÉ FRONTAL	x1
2	RODAPÉ LATERAL	x2
3	RODAPÉ TRASEIRO	x1

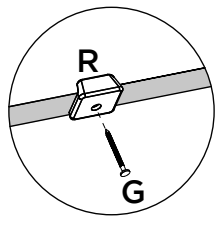
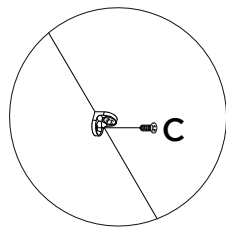
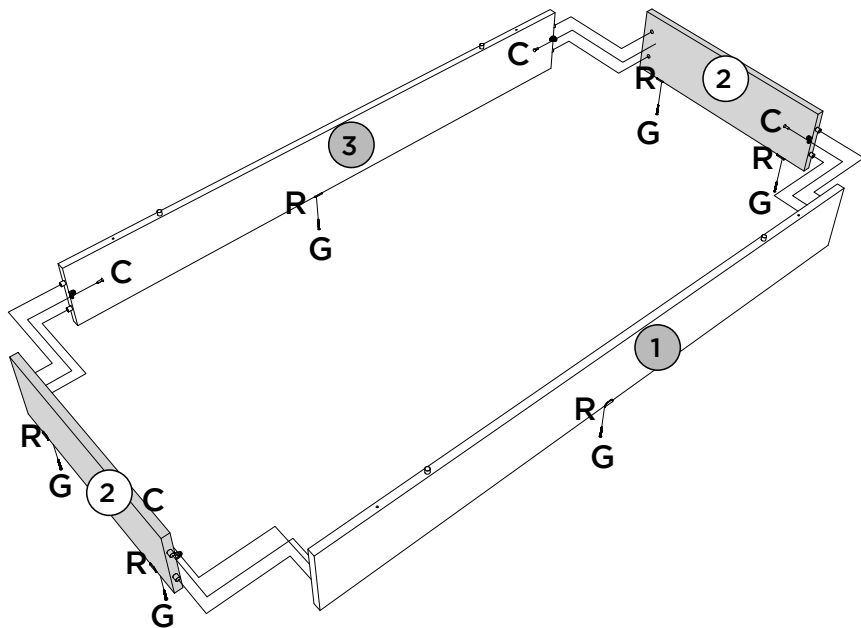
ACESSÓRIOS REQUERIDOS

C		04
G		06
R		06

FERRAMENTAS NECESSÁRIAS



OPÇÃO 1 | OPCIÓN 1 | OPTION 1  
 OPÇÃO 2 | OPCIÓN 2 | OPTION 2



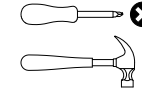
PEÇAS REQUERIDAS

11	FUNDO	x2
12	FUNDO LATERAL	x1

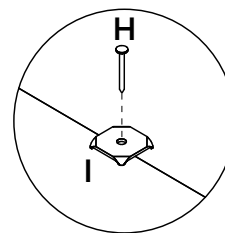
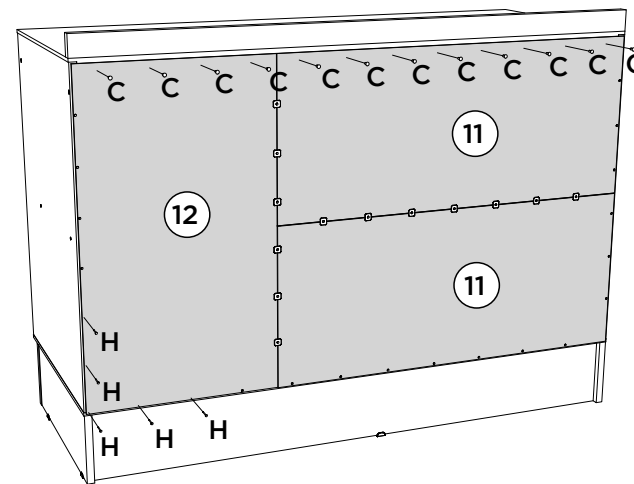
ACESSÓRIOS REQUERIDOS

C		12
H		38
I		13

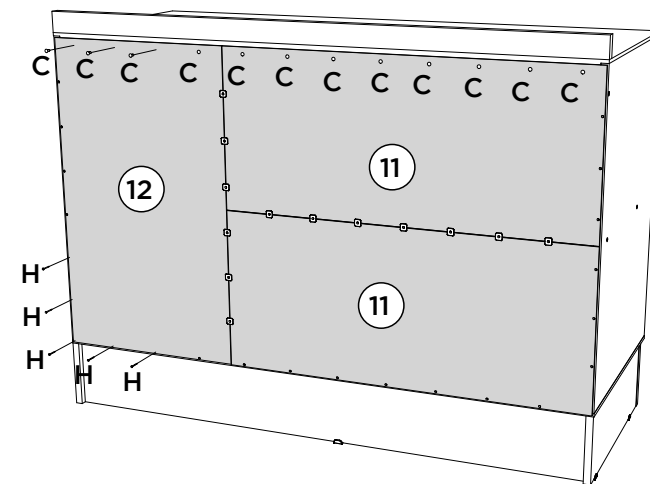
FERRAMENTAS NECESSÁRIAS



OPÇÃO 1 | OPCIÓN 1 | OPTION 1



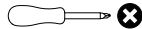
OPÇÃO 2 | OPCIÓN 2 | OPTION 2



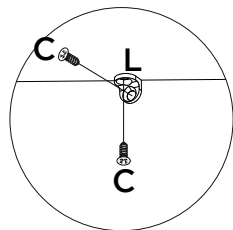
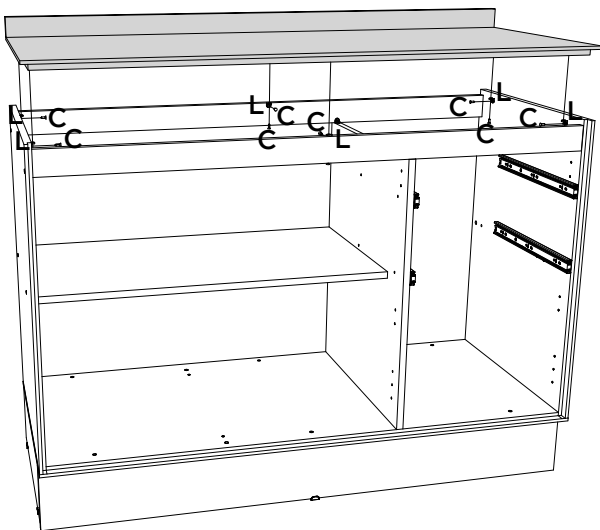
**ACESSÓRIOS REQUERIDOS**

C		12
L		06

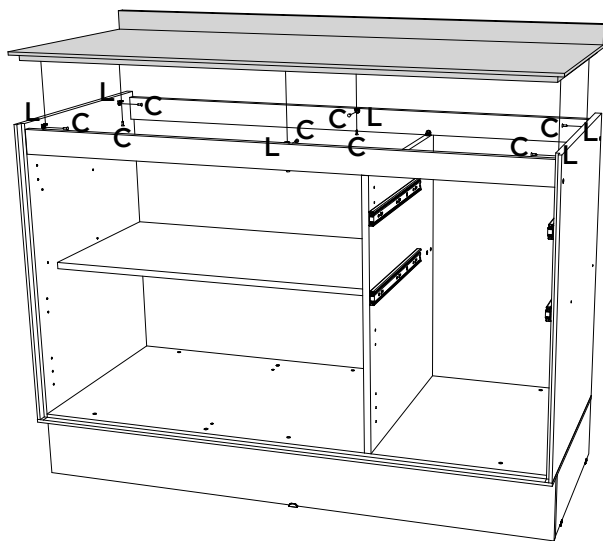
**FERRAMENTAS NECESSÁRIAS**



**OPÇÃO 1 | OPCIÓN 1 | OPTION 1**



**OPÇÃO 2 | OPCIÓN 2 | OPTION 2**



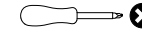
**PEÇAS REQUERIDAS**

4	BASE	x1
5	LATERAL ESQUERDA	x1
6	PRATELEIRA	x1
7	DIVISÃO	x1

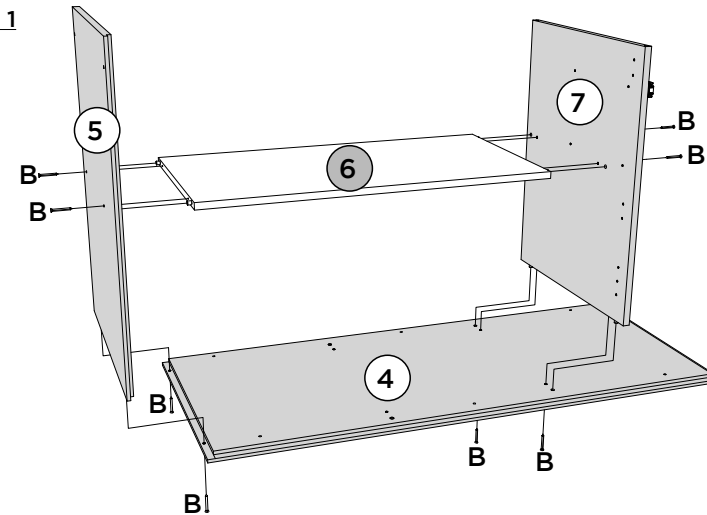
**ACESSÓRIOS REQUERIDOS**

B		08
---	--	----

**FERRAMENTAS NECESSÁRIAS**



**OPÇÃO 1 | OPCIÓN 1 | OPTION 1**



**MONTAGEM 3** | MONTAJE 3 | ASSEMBLY 3

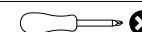
**PEÇAS REQUERIDAS**

8	TRAVESSA TRASEIRA	x1
9	TRAVESSA FRONTAL	x1
10	LATERAL DIREITA	x1

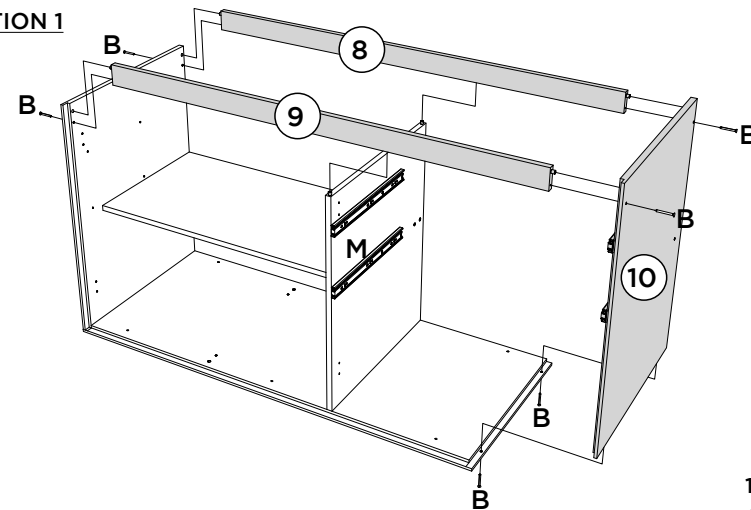
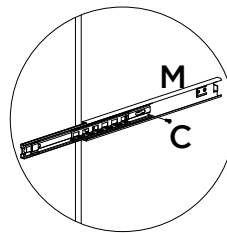
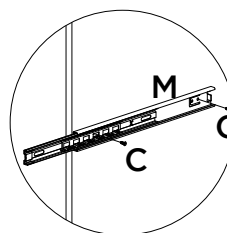
**ACESSÓRIOS REQUERIDOS**

B		06
C		03
M		01

**FERRAMENTAS NECESSÁRIAS**



**OPÇÃO 1 | OPCIÓN 1 | OPTION 1**



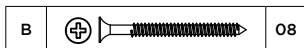
## MONTAGEM 2 | MONTAJE 2 | ASSEMBLY 2

ITM/C656-

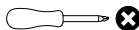
### PEÇAS REQUERIDAS

4	BASE	x1
6	PRATELEIRA	x1
7	DIVISÃO	x1
10	LATERAL DIREITA	x1

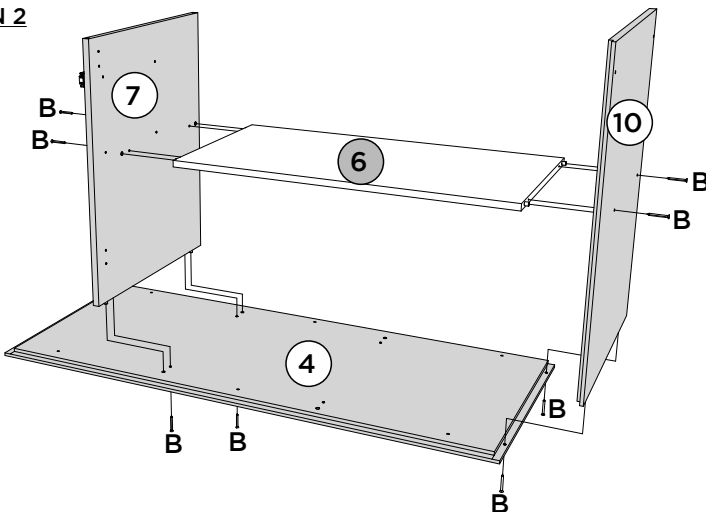
### ACESSÓRIOS REQUERIDOS



### FERRAMENTAS NECESSÁRIAS



### OPÇÃO 2 | OPCIÓN 2 | OPTION 2

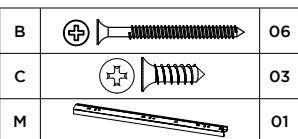


## MONTAGEM 3 | MONTAJE 3 | ASSEMBLY 3

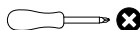
### PEÇAS REQUERIDAS

5	LATERAL ESQUERDA	x1
8	TRAVESSA TRASEIRA	x1
9	TRAVESSA FRONTAL	x1

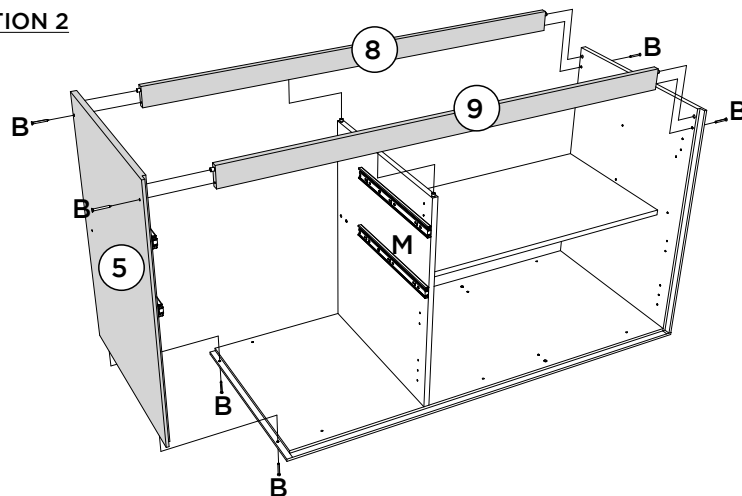
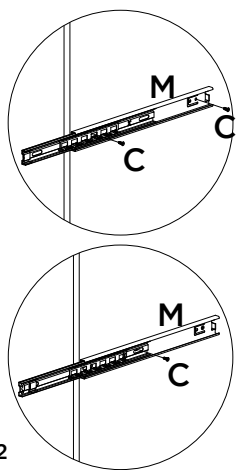
### ACESSÓRIOS REQUERIDOS



### FERRAMENTAS NECESSÁRIAS



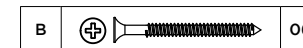
### OPÇÃO 2 | OPCIÓN 2 | OPTION 2



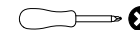
## MONTAGEM 4 | MONTAJE 4 | ASSEMBLY 4

ITM/C656-

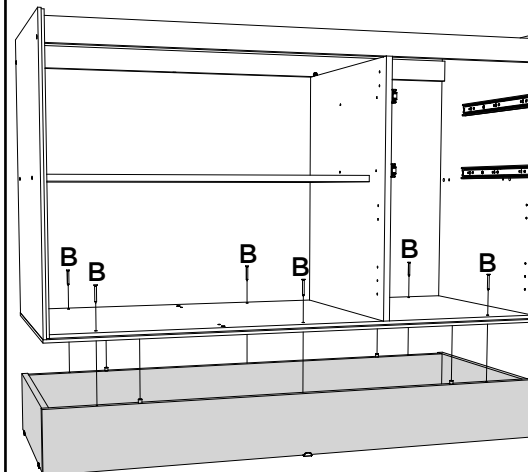
### ACESSÓRIOS REQUERIDOS



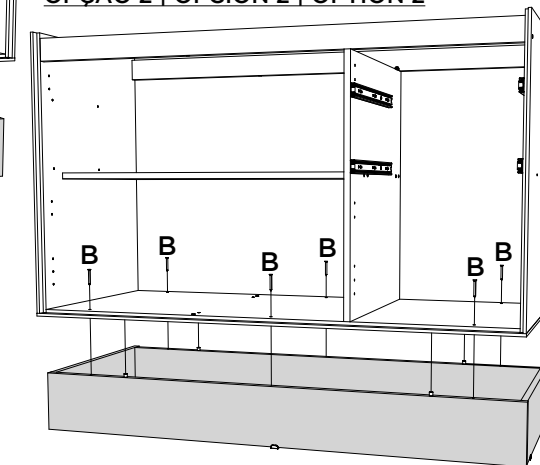
### FERRAMENTAS NECESSÁRIAS



### OPÇÃO 1 | OPCIÓN 1 | OPTION 1

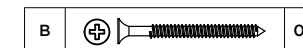


### OPÇÃO 2 | OPCIÓN 2 | OPTION 2



## MONTAGEM 5 | MONTAJE 5 | ASSEMBLY 5

### ACESSÓRIOS REQUERIDOS



### FERRAMENTAS NECESSÁRIAS



### Opção com Tampo

O Tampo é vendido separadamente (C922-214).  
As ferragens para fixação do Tampo constam no produto.

