



Será necessário uma pessoa para realizar a montagem.

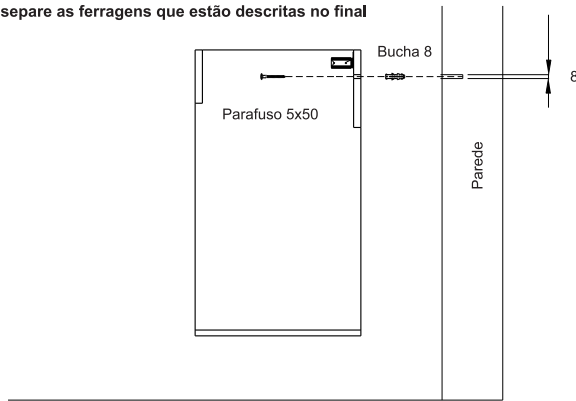
Você irá precisar de:



Chave Sextavada 11mm e Philips e/ou parafusadeira, furadeira

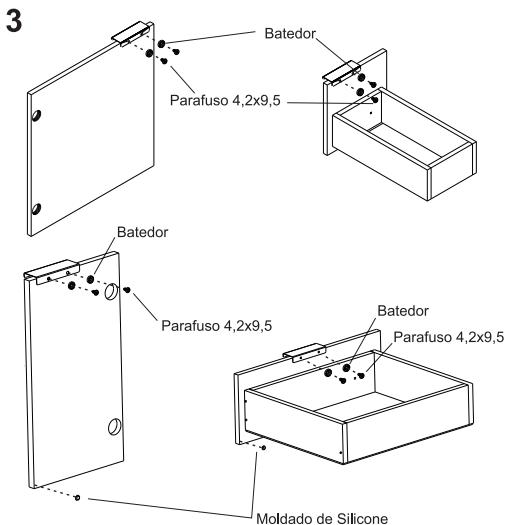
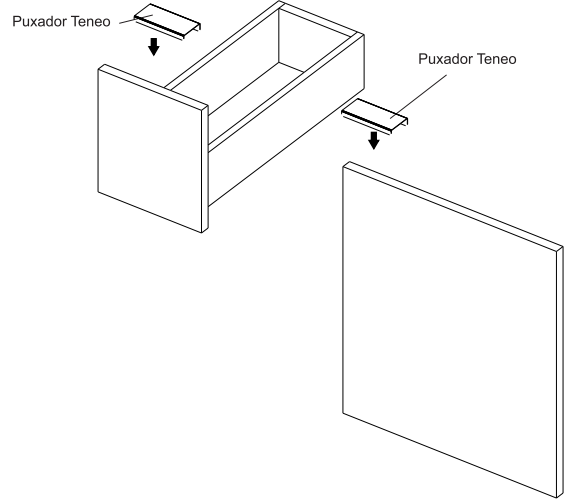
Obs: É recomendado um montador com experiência para a realização das montagens, ajustes e regulagens no geral.

- 1** **Preparação:** Verifique o conteúdo da embalagem e confira as peças e componentes. Utilize uma tampa de papelão como apoio para execução da montagem, para evitar riscos. Verifique e separe as ferragens que estão descritas no final do manual.



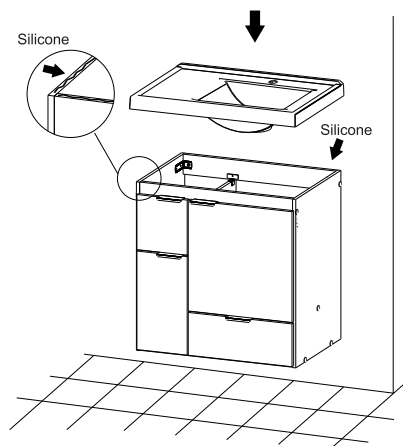
Posicione o toucador na parede de forma que esteja nivelado (utilize um nível) e marque com lápis os furos na parede, passando-o pelos furos do toucador. Afaste o toucador da parede e com uma trena ou metro confirme se as medidas entre as marcações estão conforme os furos do toucador. Fure a parede com broca nº8. Coloque a bucha 8 nos furos, posicione o toucador alinhando os furos com as buchas na parede. Fixe o toucador na parede com parafusos 5x50 conforme o desenho.

- 2** Posicione o puxador nas gavetas e nas portas alinhando as furações de fixação

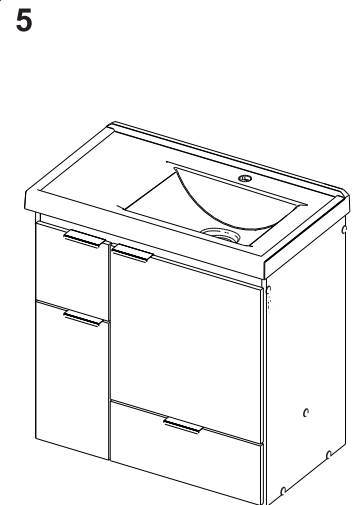


Utilize os parafusos 4,2x9,5 para fixar os batedores nas portas. Os adesivos de silicone protetores do lado internos das portas conforme figura.

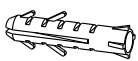
- 4** **ATENÇÃO:** Monte a torneira antes de fixar o lavatório no toucador. Passe o tubo flexível de água pelo furo menor e fixe na torneira antes de fixar o lavatório no gabinete.



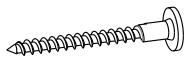
Aplice o silicone nas bordas inferiores do lavatório e encaixe-o no toucador. Pressione para fixar. Encaixe a válvula e fixe-a por baixo do lavatório. Utilize o silicone também para vedar a parte posterior do lavatório e a parede. Certifique-se de que está bem vedado antes de iniciar o uso do produto.



Elementos para Montagem



Bucha n.8
2 peças



Parafuso 5x50
2 peças



Parafuso
4,2x9,5mm
Cabeça plana
(08 peças)



Puxador Teneo
4 peças



Moldado de Silicone
2 peças



Batedor Injetado
(08 peças)

Parabéns por adquirir um produto COZIMAX!

Limpeza do Produto

Limpar apenas com pano de algodão umedecido em água com sabão neutro e com secagem imediata após limpeza. É recomendável forrar o armário apenas com papel pardo, plástico liso ou tecidos claros e lisos. Não guardar ou derramar produtos corrosivos como: vinagre, limão, sal, ketchup, etc. Não usar álcool, esponja de aço ou produtos abrasivos. Evitar contato direto da água nas partes em MDF.



cozimax
Combina com sua casa.

CERTIFICADO DE GARANTIA

A Cozimax garante seus produtos pelo prazo de 3 meses, contados a partir da data de emissão da nota fiscal.

Seguindo a lei 8078/90, esta garantia é dada ao produto exclusivamente contra eventuais defeitos de fabricação.

Para fazer valer esta garantia é necessário ter cumprido as condições que seguem e apresentar a primeira via da nota fiscal junto com este termo devidamente preenchido.

Limitações da Garantia:

A garantia restringe-se aos produtos e suas partes, não cobrindo quaisquer outras despesas como desinstalações, reinstalações, despesas de embalagem, transporte, seguros e hospedagens.

Também não se estende ao ressarcimento de quaisquer prejuízos, perdas e danos ou lucros cessantes decorrentes da inutilização do produto por culpa do cliente.

Por isso é essencial checar o produto antes da instalação do mesmo.

Extinção da Garantia:

A garantia perderá a validade caso ocorram:

Danos sofridos por maus tratos, acidentes ou uso incorreto e inadequado. Danos causados por produtos de limpeza inadequados bem como falta da mesma. Danos causados pelo frequente contato com água ou umidade de paredes e pisos. Utilização em regiões litorâneas. Pois devido a maresia não há garantia contra a ferrugem. Corte, dobra, furo ou qualquer alteração no projeto original do produto.



www.cozimax.com.br

55 17 3253-9022 - Mirassol-SP