
























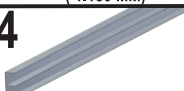





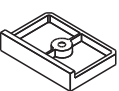
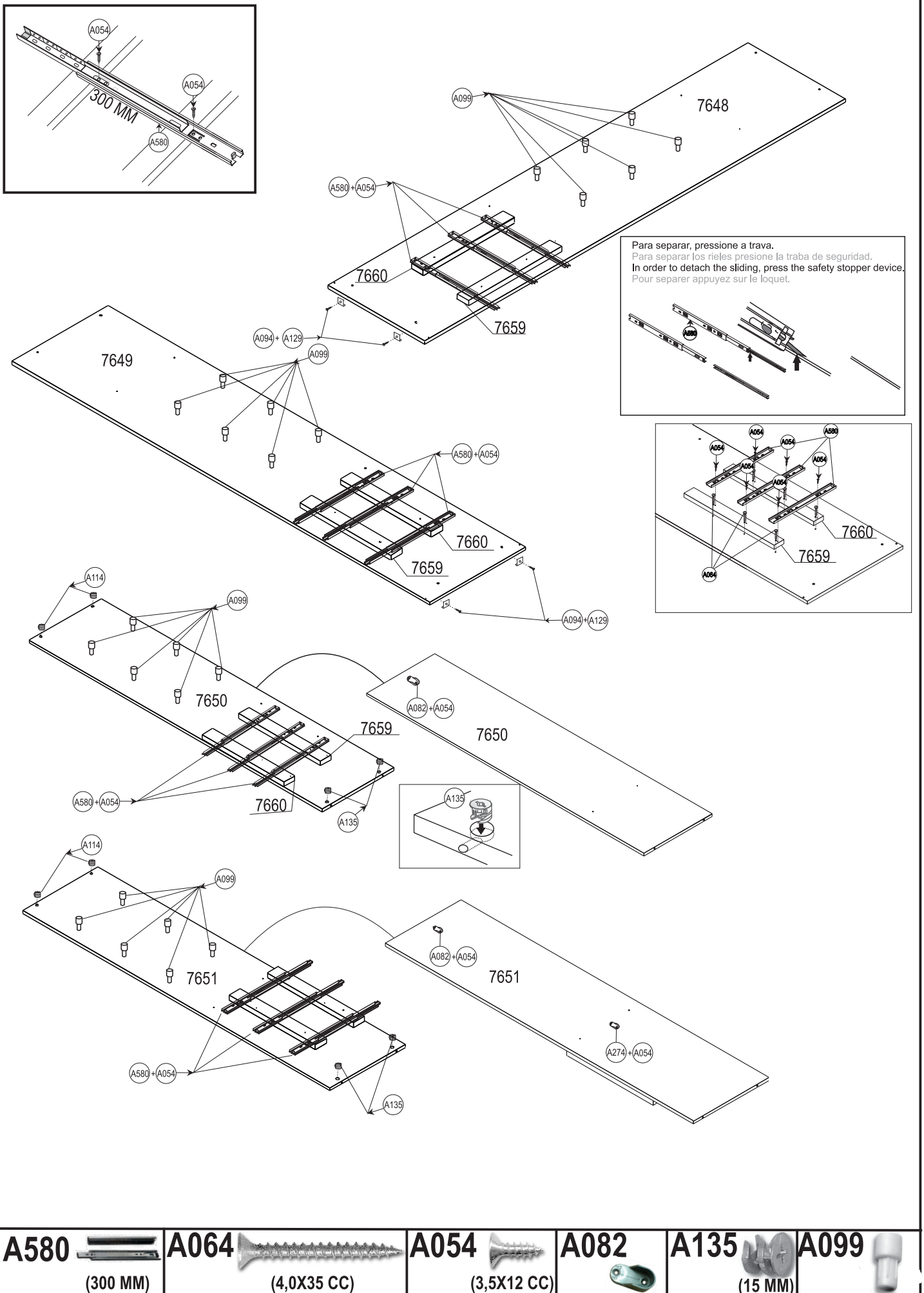


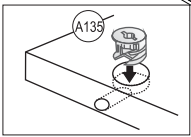
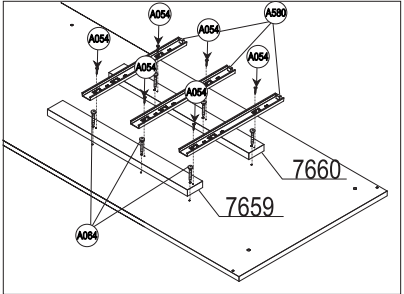
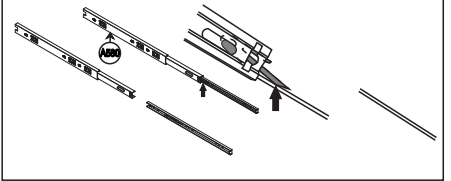
COD.	DESCRIÇÃO	DIMENSÃO=MM	QTD.	COD.	DESCRIÇÃO	DIMENSÃO=MM	QTD.
7648	LATERAL DIREITA	535X2.320X15	01	7663	TRAVAMENTO DO RODAPÉ	58X505X15	03
7649	LATERAL ESQUERDA	535X2.320X15	01	7664	MOLDURA SUPERIOR	80X2.569X15	01
7650	LATERAL INTERNA DIREITA	442X1.802X15	01	7665	MOLDURA LATERAL	75X2.320X15	02
7651	LATERAL INTERNA ESQUERDA	442X1.802X15	01	7666	FRENTE DE GAVETA	148X580X15	06
7652	LATERAL INTERNA MEIO	442X1.802X15	01	7667	LATERAL DIREITA DE GAVETA	130X350X12	06
7653	BASE INFERIOR	535X2.598X15	01	7668	LATERAL ESQUERDA DE GAVETA	130X350X12	06
7654	BASE SUPERIOR	535X2.598X15	01	7669	CONTRA FUNDO	120X539X12	06
7655	BASE DO MALEIRO	445X2.598X15	01	7670	DIVISORIA MAIOR DE GAVETA	100X539X06	02
7656	TAMPO	440X638X15	03	7671	DIVISORIA MENOR DE GAVETA	100X338X06	04
7657	PRATELEIRA	350X638X15	06	7672	LATERAL DIREITA DE PORTA	100X2.184X25	02
7658	BATENTE	80X395X15	02	7673	LATERAL ESQUERDA DE PORTA	100X2.184X25	02
7659	DISTANCIADOR	65X505X25	04	7674	PAINEL	544X1.180X09	08
7660	DISTANCIADOR TRASEIRO	65X505X25	04	7675	FUNDO DE GAVETA	350X549X03	06
7661	RODAPÉ	58X2.598X15	01	7676	FUNDO TRASEIRO	446X2.626X03	05
7662	RODAPÉ TRASEIRO	58X2.598X15	01				

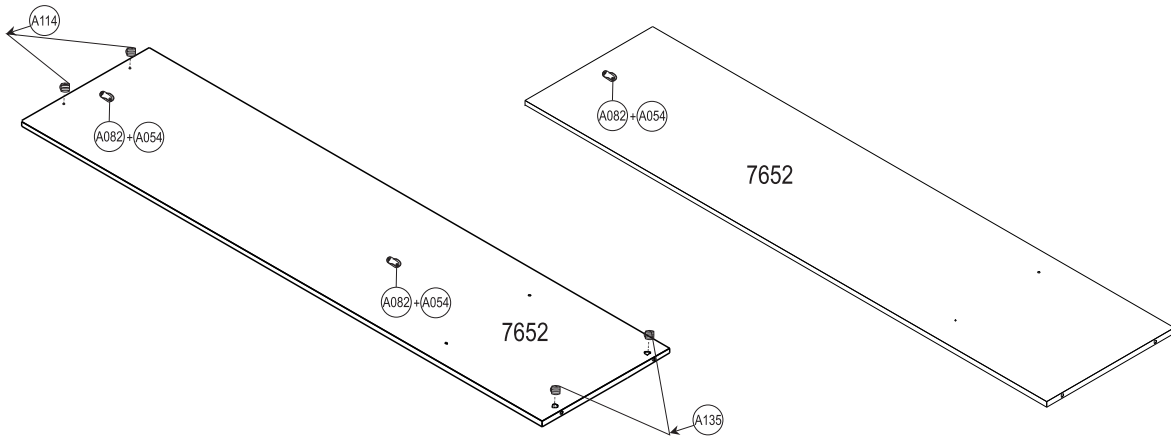
accessories		accesorios		accessoires		acessórios	
<b>A054</b> (X142)		<b>A135</b> (X06)					
	(3,5X12 CC)		(15 MM)				
<b>A193</b> (X16)		<b>A134</b> (X06)					
	(3,5X12 CF)		(6X35 MM)				
<b>A062</b> (X48)		<b>A073</b> (X28)					
	(3,5X25 CC)		( 6X30 MM)				
<b>A064</b> (X24)		<b>A066</b> (X42)					
	(4,0X35 CC)		(4X40 CC)				
<b>A215</b> (X48)		<b>A386</b> (X08)					
	(3,5X22 CC)		(3,5X16 CC)				
<b>A196</b> (X08)							
	(6X53 MM)						

<b>A099</b> (X24)		<b>A244</b> (X04)		<b>A250</b> (X04)		<b>A407</b> (X03)	
	(6X12)						( 632 MM)
<b>A082</b> (X06)		<b>A129</b> (X150)		<b>A316</b> (X12)		<b>A406</b> (X02)	
			(10X10 MM)				( 2.595 MM)
<b>A094</b> (X12)		<b>A187</b> (X02)		<b>A641</b> (X06)		<b>A580</b> (X06)	
					( 1.150 MM)		( 300 MM)
<b>A121</b> (X24)		<b>A202</b> (X08)		<b>A494</b> (X01)		<b>A092</b> (X02)	
					( 2.595 MM)		
<b>A309</b> (X04)		<b>A114</b> (X26)		<b>A605</b> (X04)		<b>A657</b> (X02)	
					(2.598 MM)		(320 MM)
<b>A094</b> (X12)							

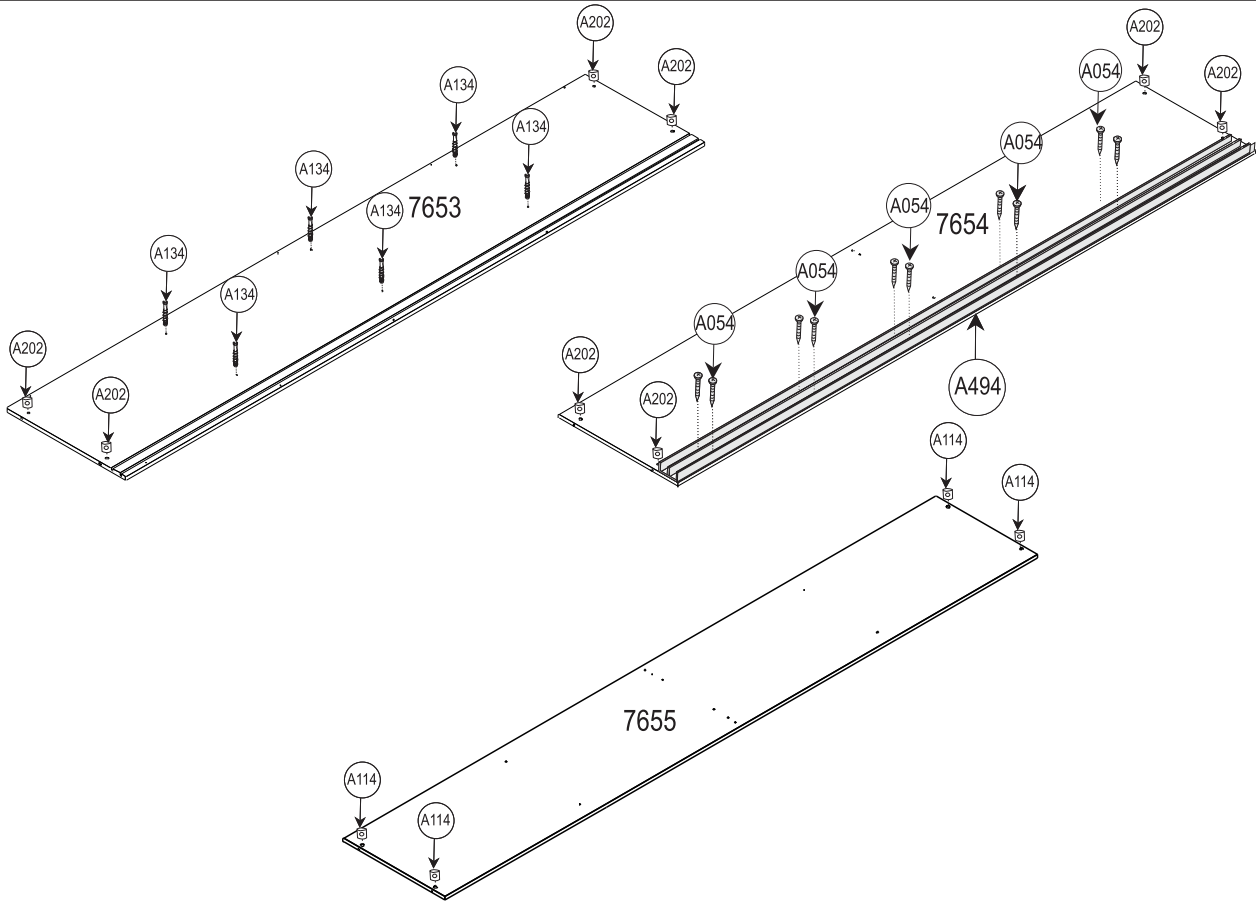


Para separar, presione a trava.  
 Para separar los rieles presione la trava de seguridad.  
 In order to detach the sliding, press the safety stopper device.  
 Pour separer appuyez sur le loquet.

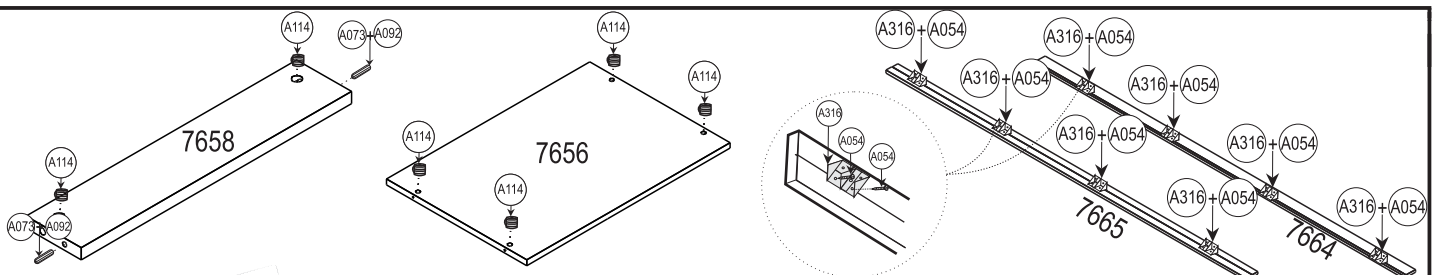




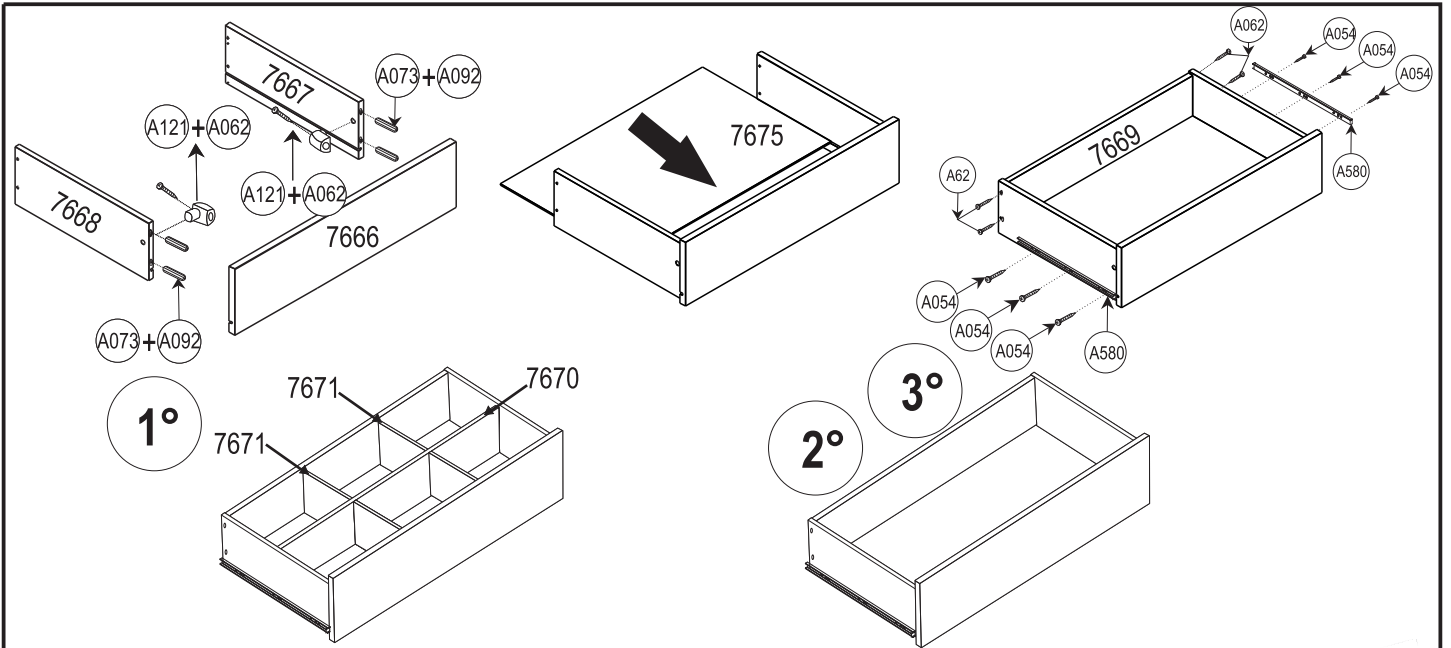
<b>A054</b> (3,5X12 CC)		<b>A082</b> 	<b>A135</b> (15 MM) 
----------------------------	--	-----------------	----------------------------



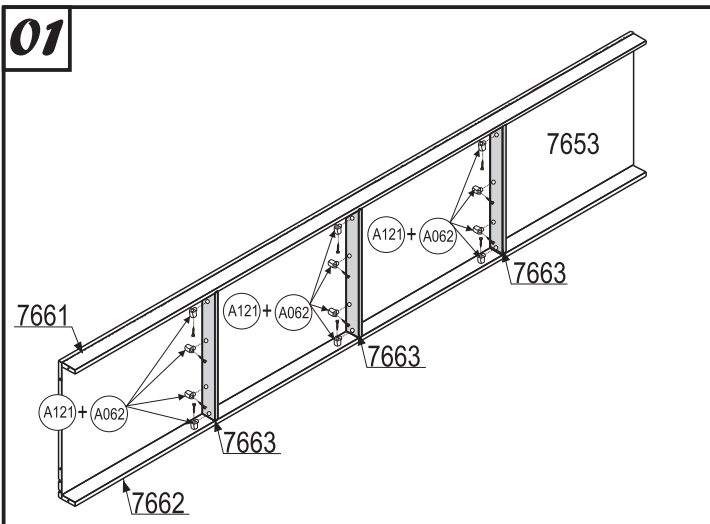
<b>A134</b> 	<b>A054</b> (3,5X12 CC) 	<b>A494</b> (2.595 MM) 	<b>A202</b> 	<b>A114</b> 
-----------------	--------------------------------	-------------------------------	-----------------	-----------------



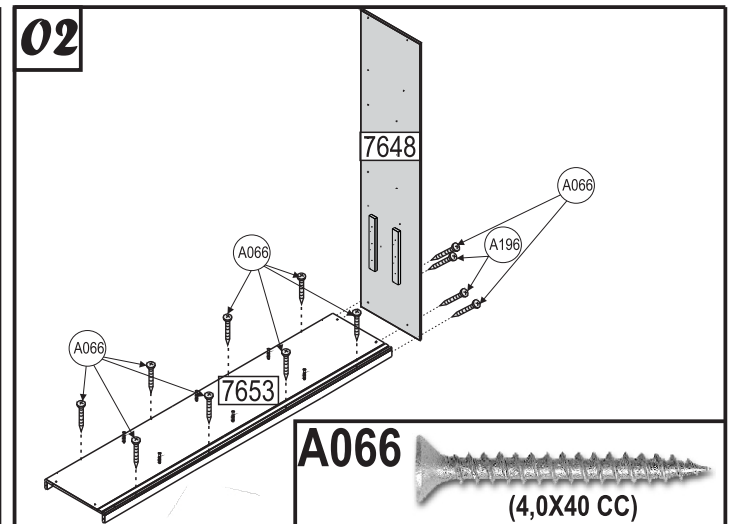
<b>A073</b> (6X30 MM) 	<b>A114</b> 	<b>A316</b> 	<b>A054</b> (3,5X12 CC) 	<b>A092</b> 
------------------------------	-----------------	-----------------	--------------------------------	-----------------



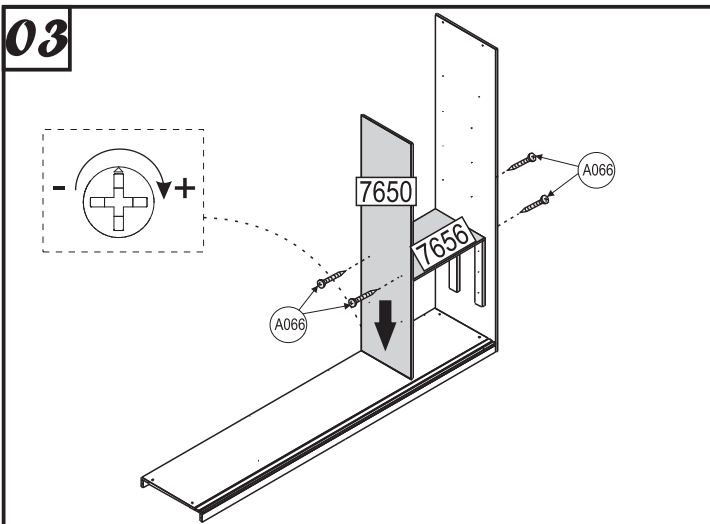
<b>A054</b> (3,5X12 CC)	<b>A062</b> (3,5X25 CC)	<b>A092</b>	<b>A121</b>	<b>A580</b> (300 MM)	<b>A073</b> (6X30 MM)
----------------------------	----------------------------	-------------	-------------	-------------------------	--------------------------



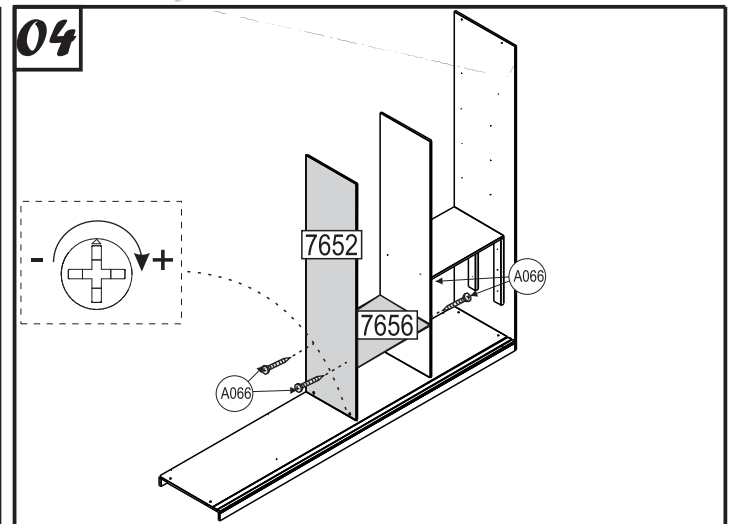
<b>A062</b> (3,5X25 CC)	<b>A121</b>
----------------------------	-------------



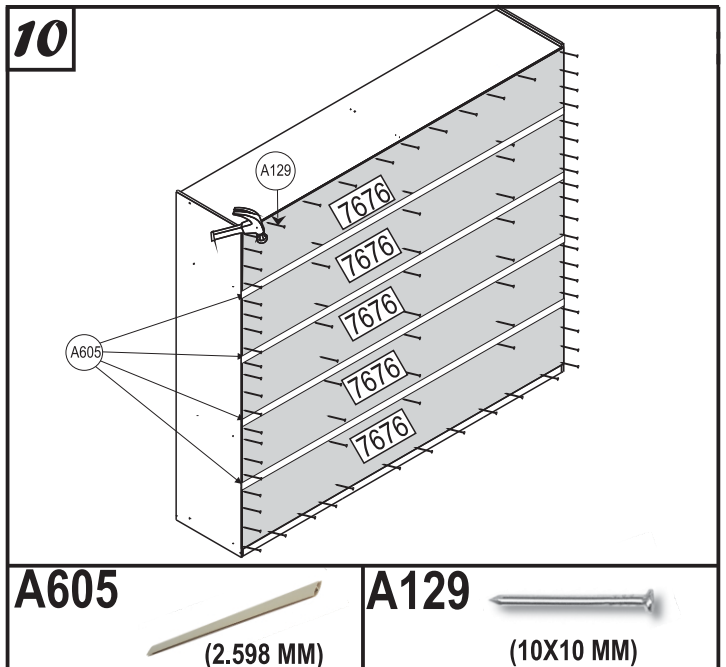
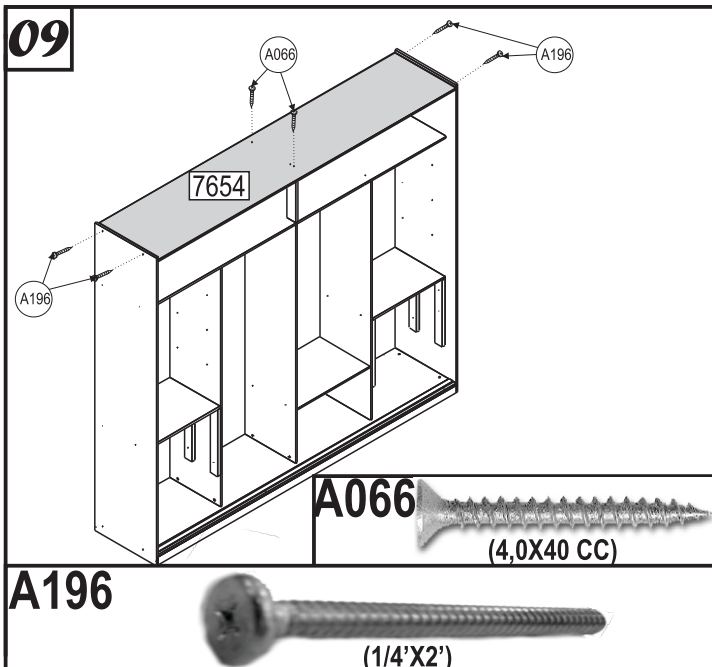
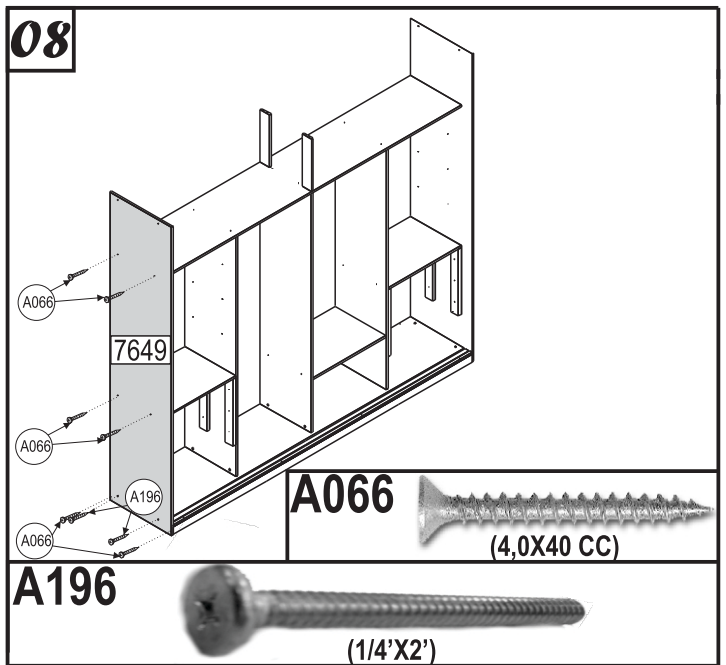
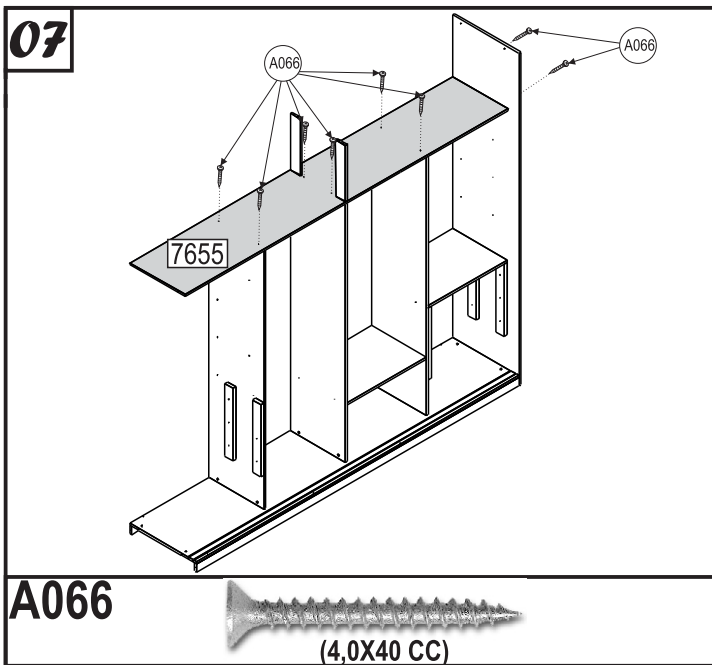
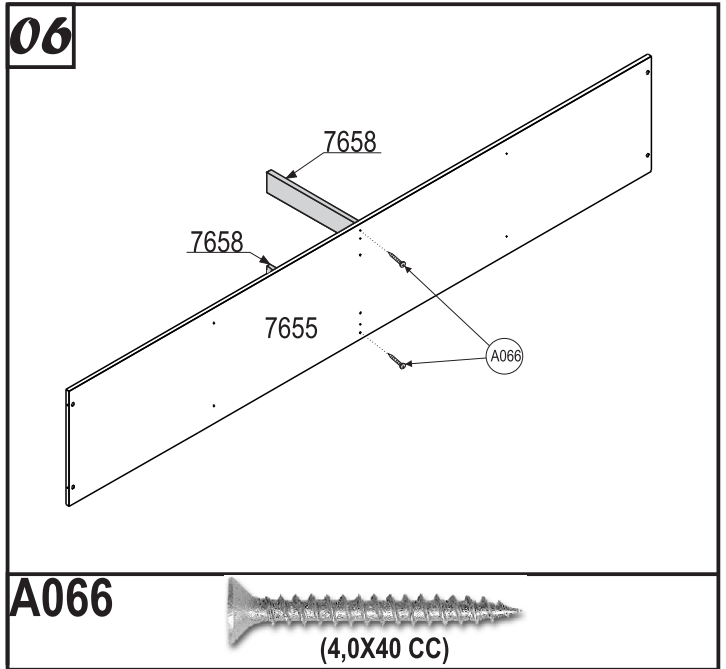
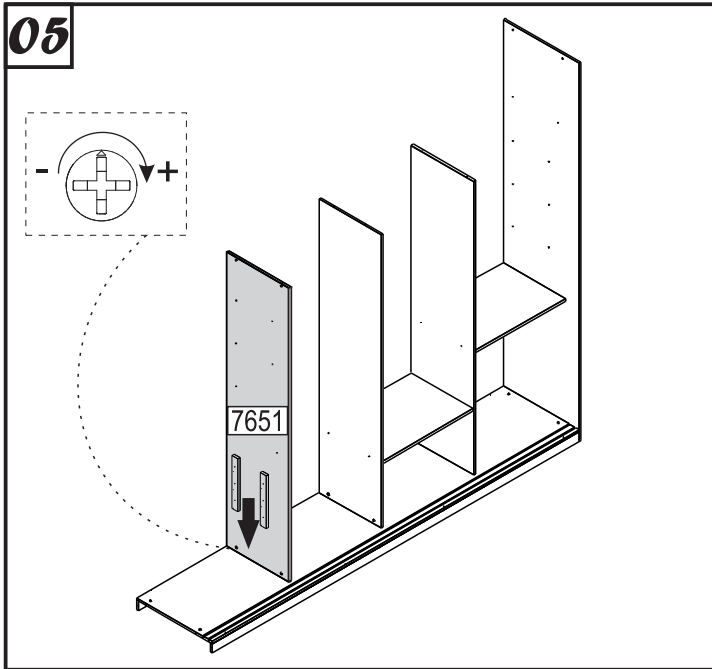
<b>A066</b> (4,0X40 CC)	<b>A196</b> (1/4'X2')
----------------------------	--------------------------



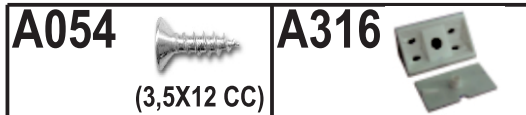
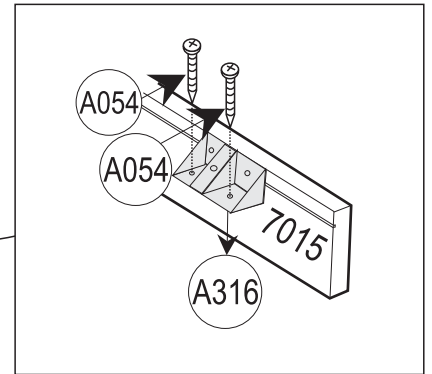
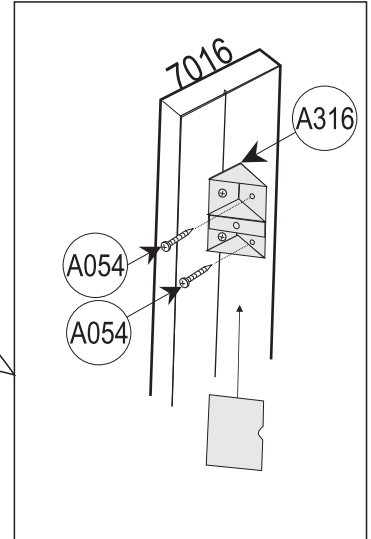
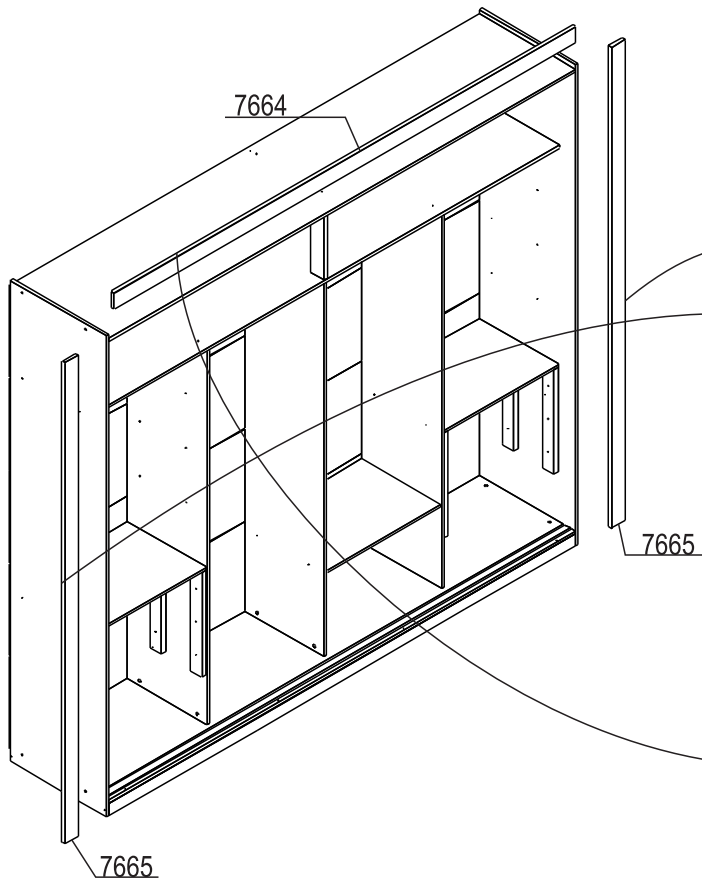
<b>A066</b> (4,0X40 CC)
----------------------------



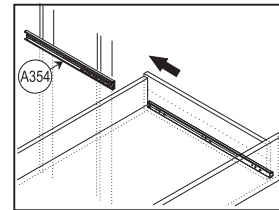
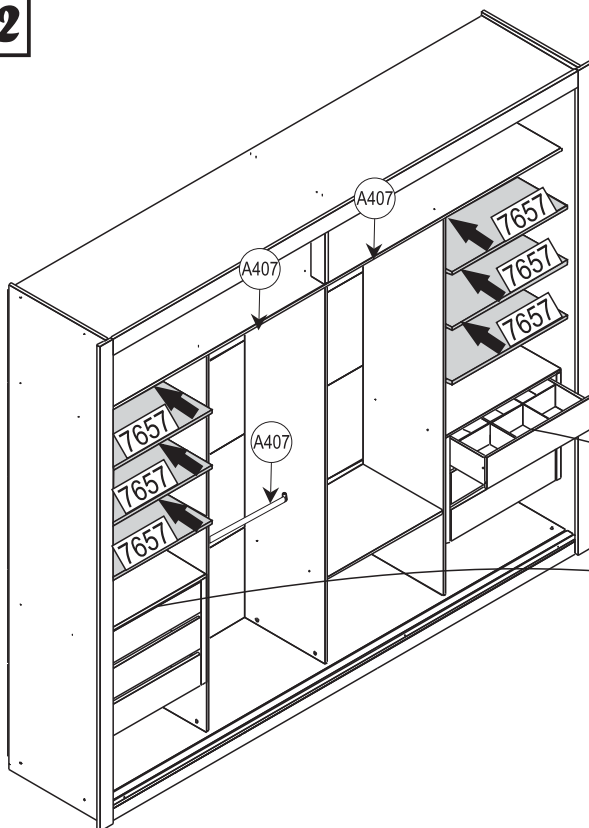
<b>A066</b> (4,0X40 CC)
----------------------------



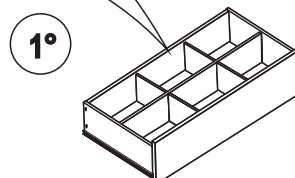
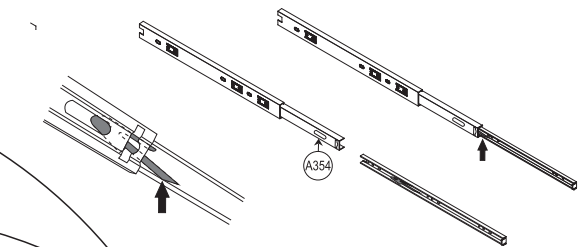
11



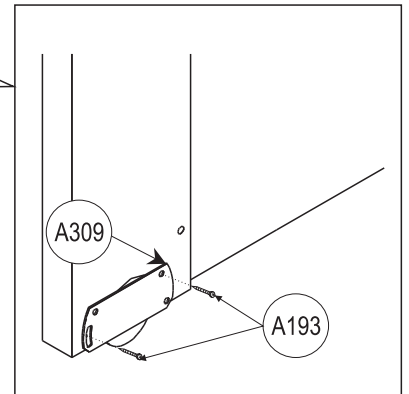
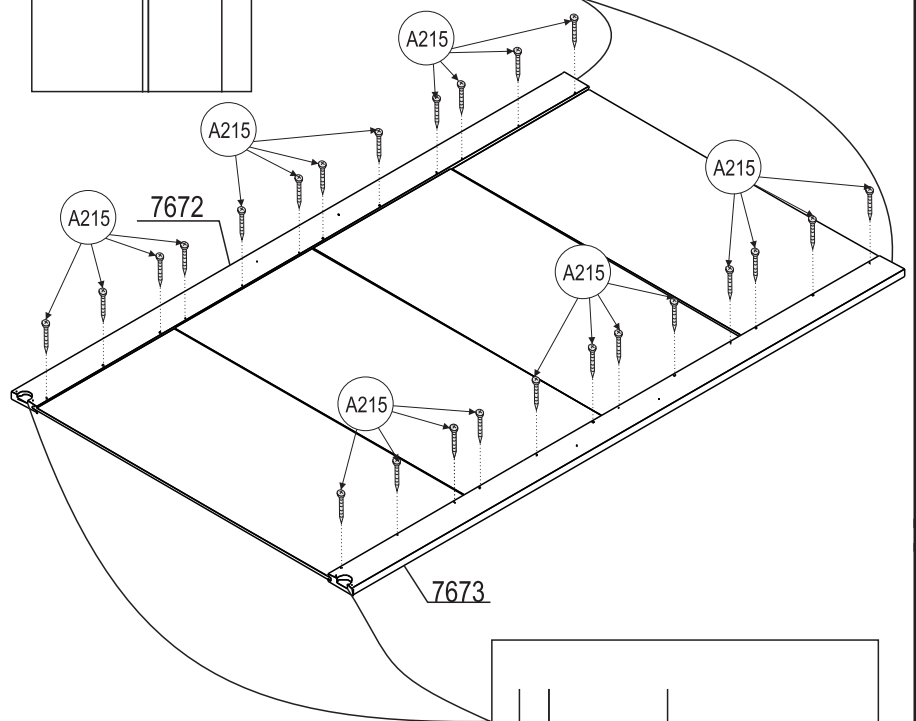
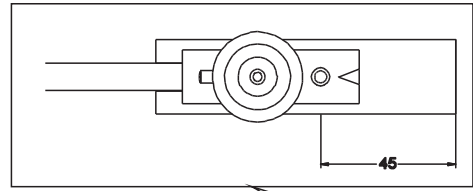
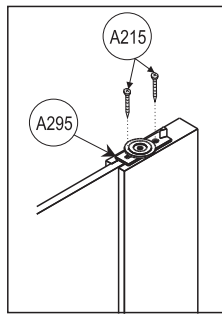
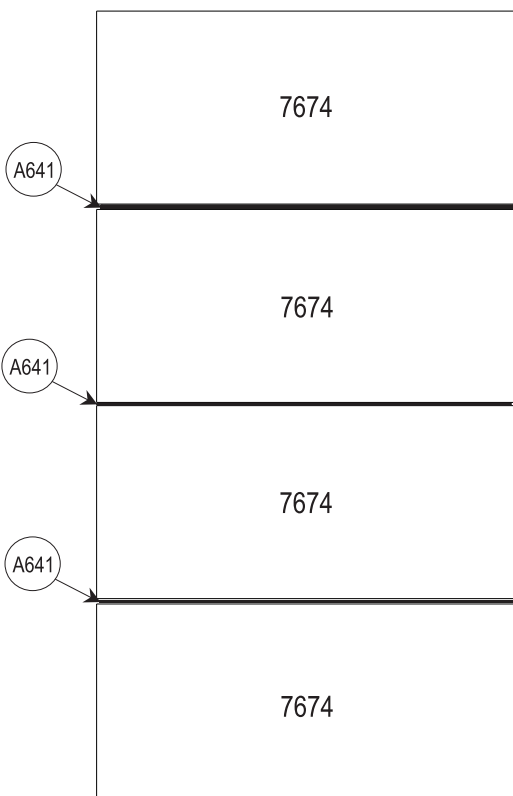
12



Para separar, presione a trava.  
 Para separar los rieles presione la traba de seguridad.  
 In order to detach the sliding, press the safety stopper device.  
 Pour separer appuyez sur le loquet.



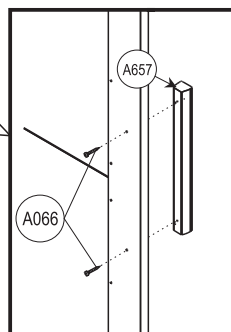
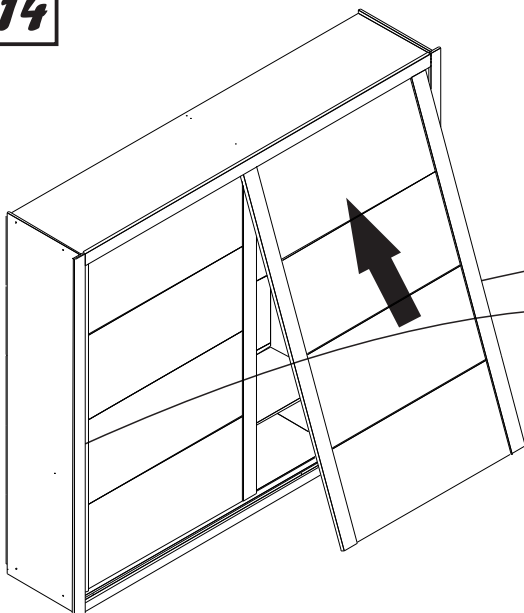
## 13



**A215**



## 14



Em caso de problemas técnicos com o móvel, favor informar o número de lote, número da op e data de fabricação, identificados nas etiquetas das caixas, para o rastreamento interno do produto e solução do problema.

In case of technical problems with the product, please identify lot number, OP number and production date, located on the ticket boxes for Internal tracking and solution of the problem

En caso de problemas técnicos con el mueble, por favor informar el número del lote, número de la OP y fecha de producción, identificados en las etiquetas de las cajas, para el rastreamento interno del producto y solución del problema.

