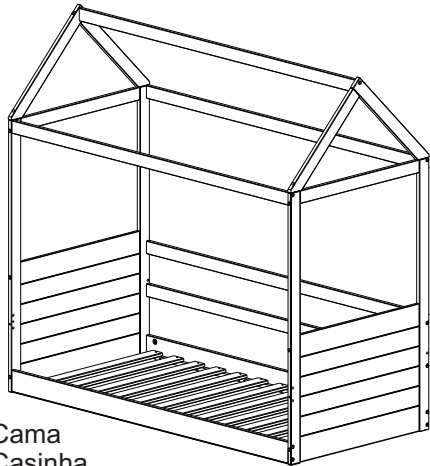


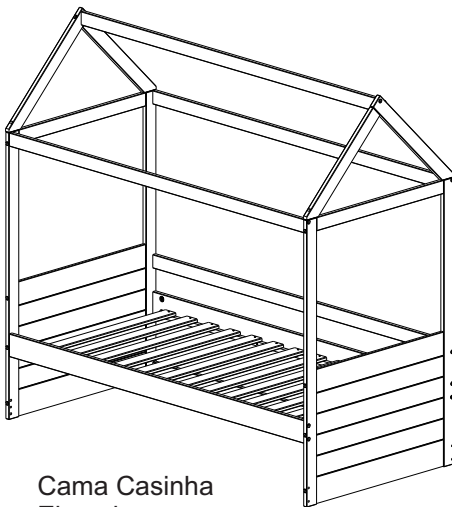
CAMA MONTESSOIRANO REVERSIVEL CASINHA GARDEN - CT-4608-2019 / 870 2020.

Casatema

CASA
TEMA



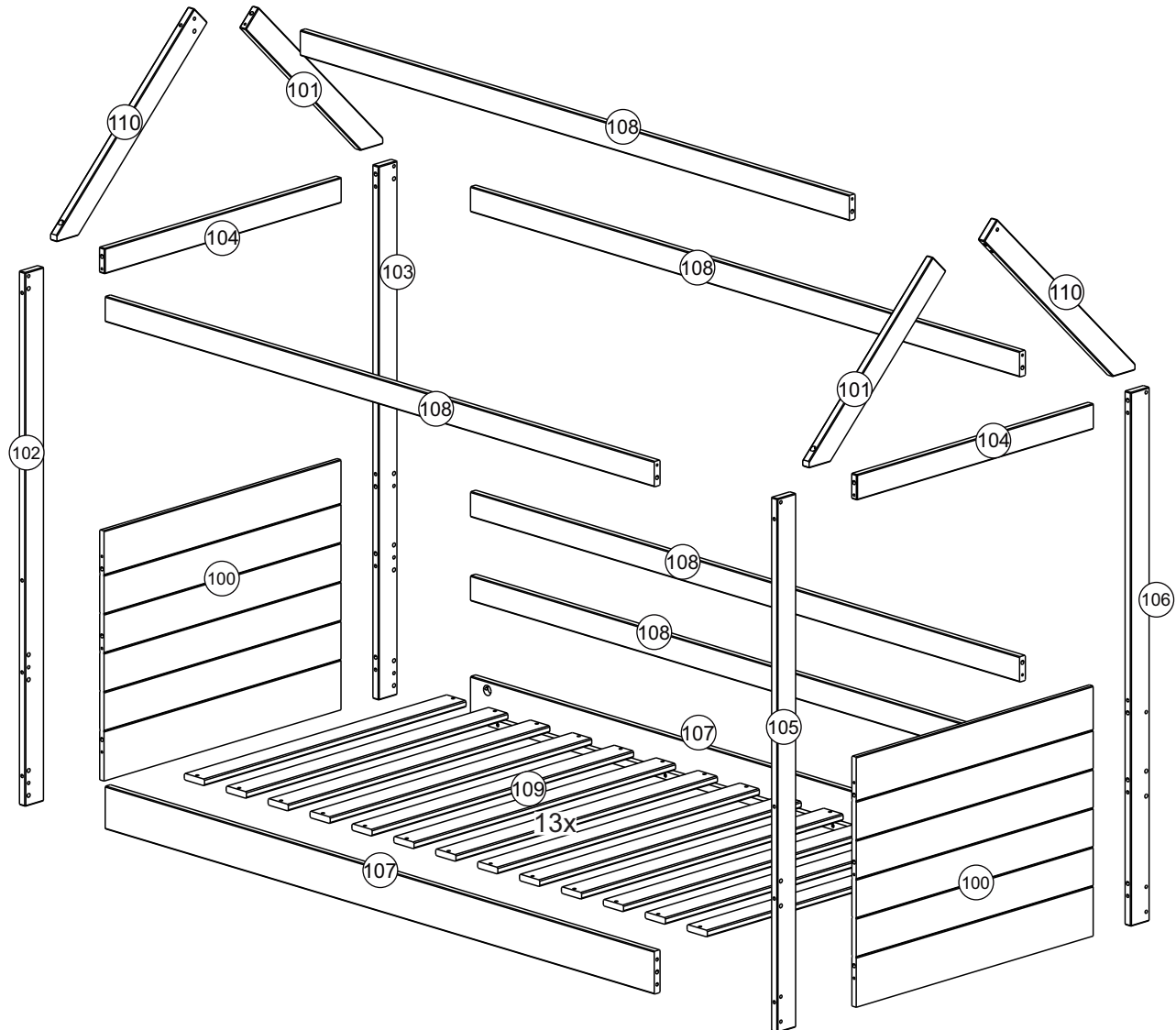
Cama
Casinha



Cama Casinha
Elevada

PARTES DO PRODUTO:

- | | |
|---------------------------------------|--------------------------------------|
| 100 - Painel Cabeceira / Peseira (2x) | 106 - Pé Direto Traseiro (1x) |
| 101 - Travessa Menor com angulo (2x) | 107 - Barra (2x) |
| 102 - Pé Esquerdo Frontal (1x) | 108 - Travessa Comprida (5x) |
| 103 - Pé Esquerdo Traseiro (1x) | 109 - Ripa Estrado (13x) |
| 104 - Travessa Superior (2x) | 110 - Travessa Maior com angulo (2x) |
| 105 - Pé Direito Frontal (1x) | |



ATENÇÃO:

1. Leia atentamente toda instrução antes de iniciar a montagem.
2. A montagem do produto deverá ser feita em uma superfície limpa e plana. Aconselhamos utilizar a própria embalagem para forrar o chão a fim de não danificar o produto.
3. Reservar área livre para montagem do produto.
4. Evitar batidas e o contato com objetos cortantes.
5. Para a limpeza do produto, utilize um pano levemente umedecido com água, seguido de um pano seco.

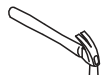
VOCÊ PRECISARÁ DE:



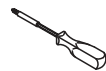
2 pessoas



30 min.

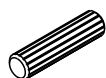


martelo



chave phillips

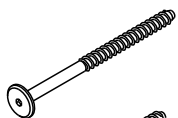
FERRAGEM:



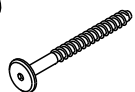
A - Cavilha 10x40
Quant. Peças: 20



B - Cavilha 8x30
Quant. Peças: 12



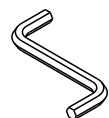
C - Parafuso 7x100 cab. 17
Quant. Peças: 18



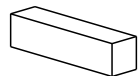
D - Parafuso 7x60 cab. 17
Quant. Peças: 10



E - Parafuso 4.0x40
Quant. Peças: 04



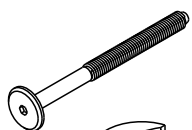
F - Chave Allen
Quant. Peças: 01



G - Espaçador Estrados
Quant. Peças: 02



H - Tapa Furo
Quant. Peças: 15



I - Parafuso 1/4x100 cab. 17
Quant. Peças: 08



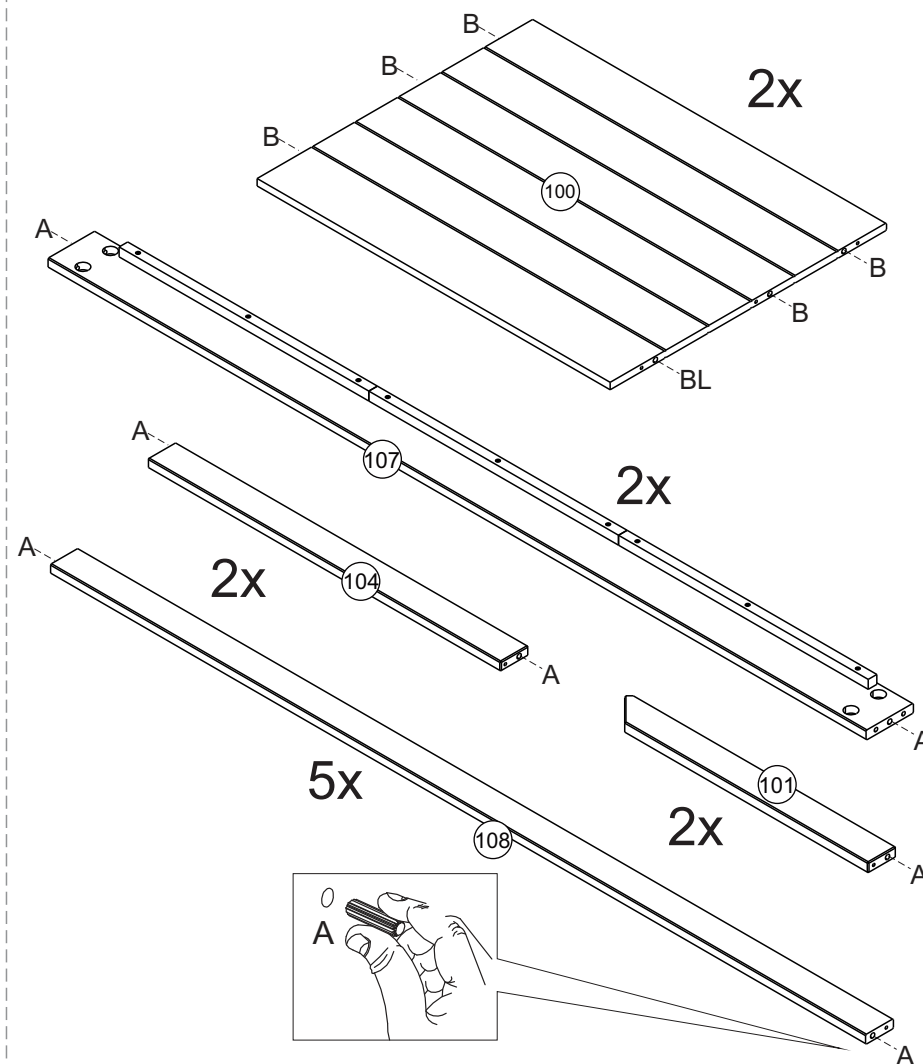
J - Porca eliptica
Quant. Peças: 08



K - Parafuso 4x30
Quant. Peças: 26

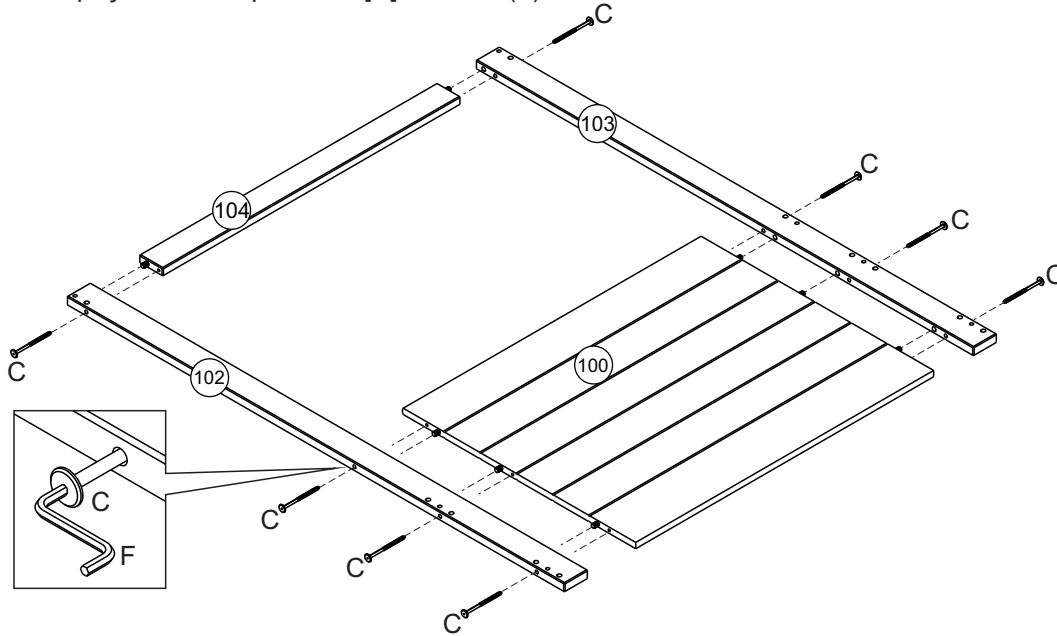
PASSO 1:

Insira as cavilhas conforme detalhe



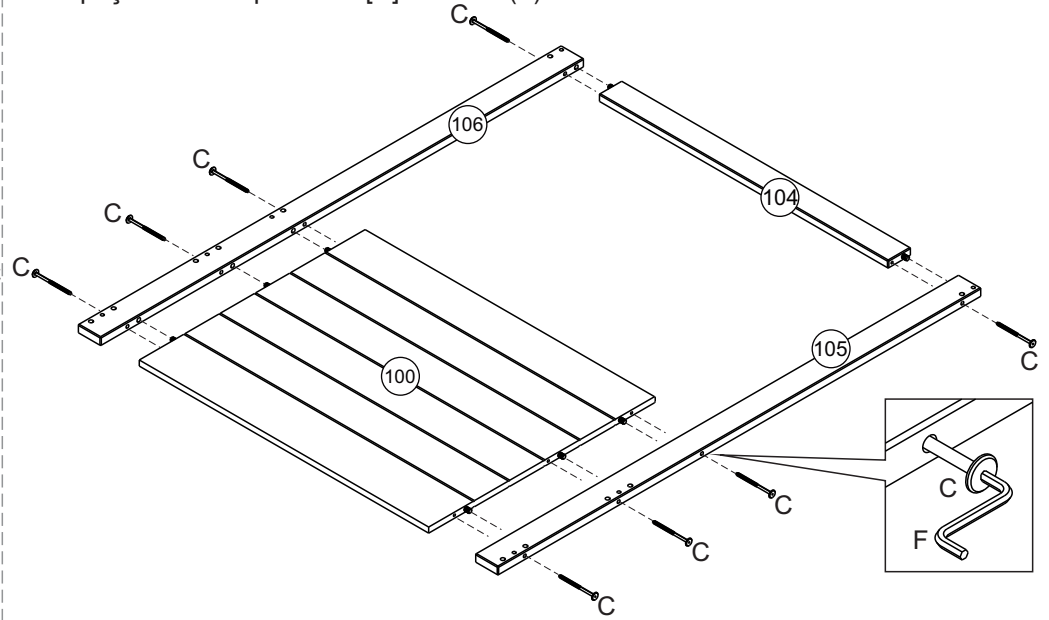
PASSO 2:

Fixar peças usando parafuso [C] e chave (F) conforme detalhe.



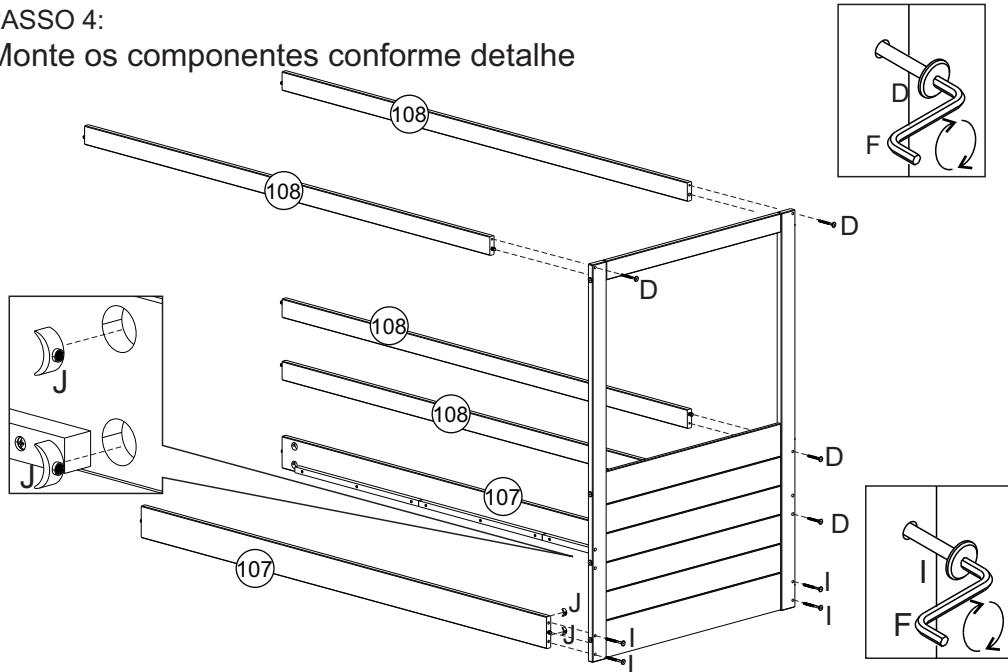
PASSO 3:

Fixar peças usando parafuso [C] e chave (F) conforme detalhe.



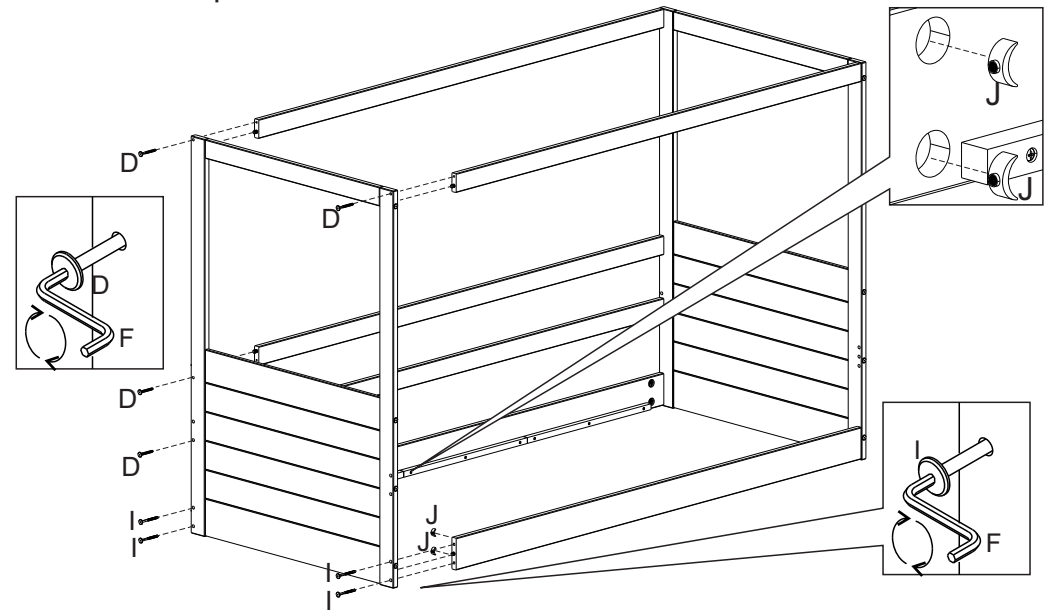
PASSO 4:

Monte os componentes conforme detalhe



PASSO 5:

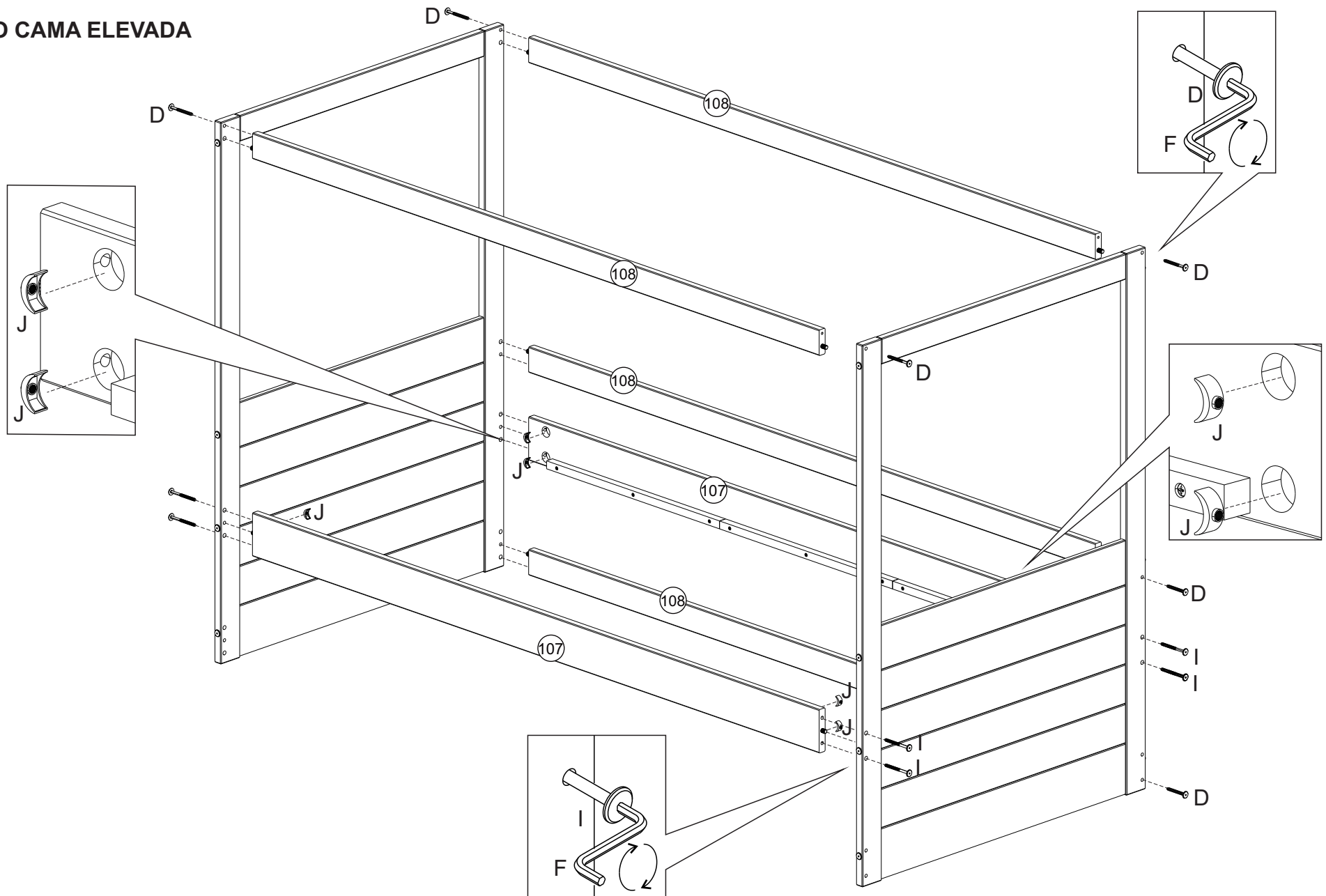
Monte os componentes conforme detalhe



PASSO 5.1

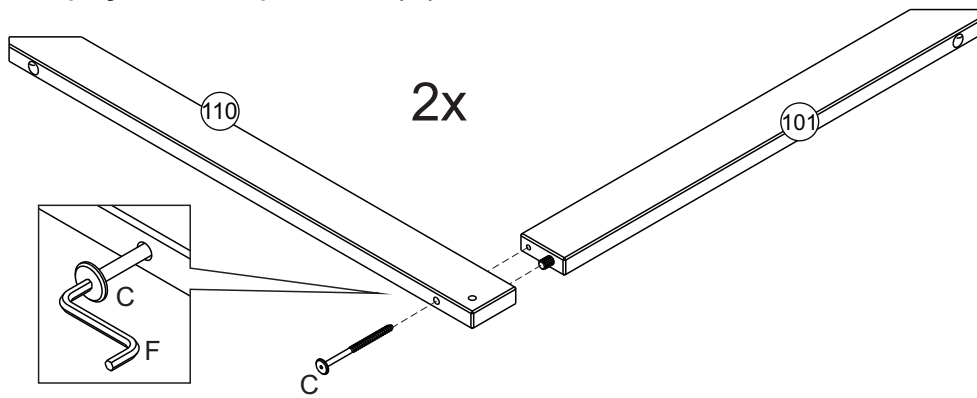
Monte os componentes conforme detalhe

OPÇÃO CAMA ELEVADA



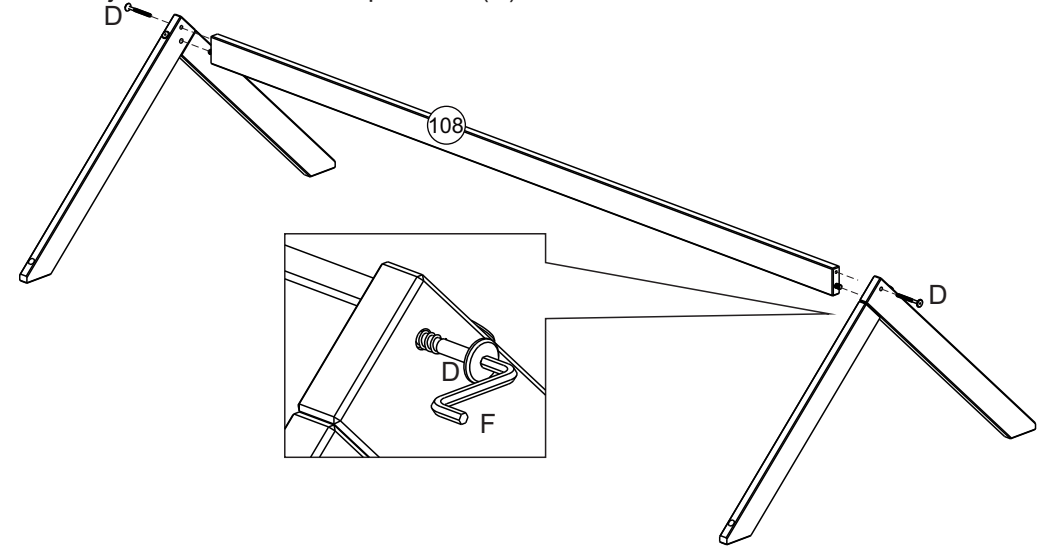
PASSO 6:

Fixar peça usando parafuso (D) conforme desenho.



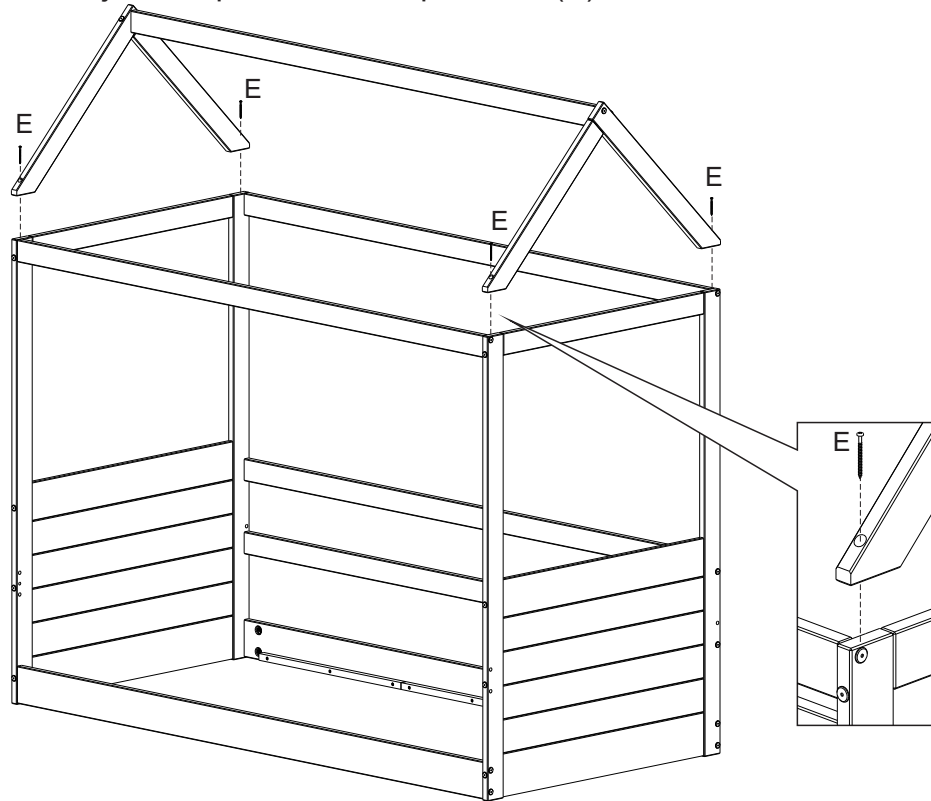
PASSO 7:

Fixar conjunto montado com o parafuso (D) conforme detalhe.



PASSO 8:

Fixar conjunto superior usando parafuso (E) conforme desenho.



PASSO 09:

Fixar travessas estrado usando o espaçador (G) e parafuso (K) conforme detalhe.
Colar tapa furos (H).

