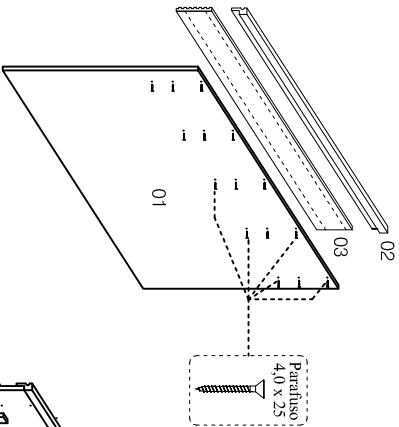


CABECEIRA GRANADA 1,40/ 1,60/ 2,00

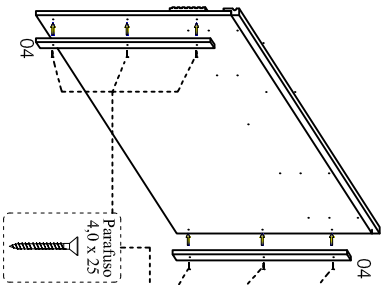
- Montagem do painel cabeceira

- Fixação do acabamento superior

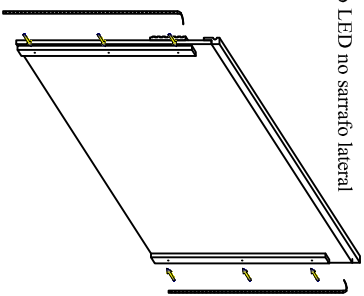
- Fixação do painel central ripado



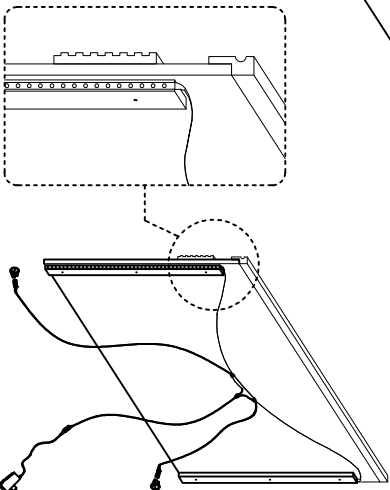
- Fixação do sarrafo lateral



- Fixação do LED no sarrafo lateral

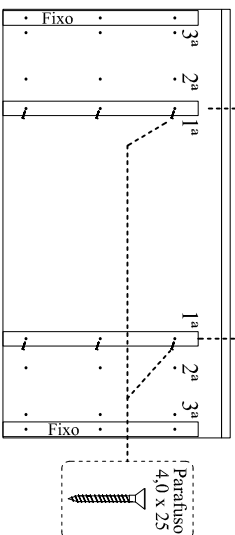


- Visualização do LED

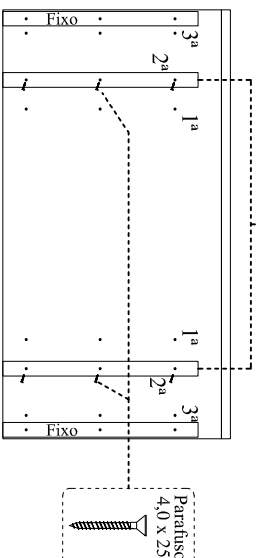


- Fixação dos sarrafos traseiros para Cabeceiras 1,40/ 1,60 / 2,00

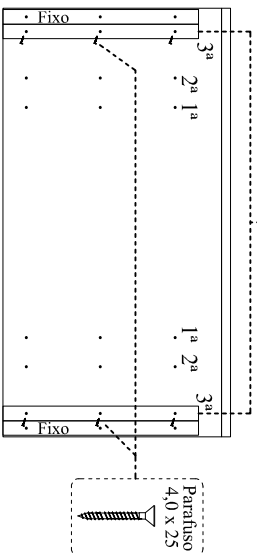
- Fixação do sarrafo central para Cabeceira de 1,40
Fixar na 1ª marcação de dentro para fora.



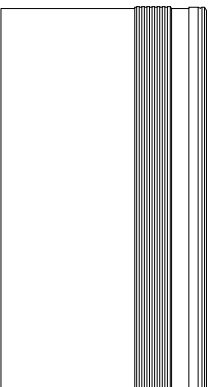
- Fixação do sarrafo central para Cabeceira de 1,60
Fixar na 2ª marcação de dentro para fora.



- Fixação do sarrafo central para Cabeceira de 2,00
Fixar na 3ª marcação de dentro para fora.



- Vista frontal do painel



INDÚSTRIA DE MÓVEIS 4F LTDA
Rodovia Euclides da Cunha km 594,5
Urânia -SP Cep:15760-000
Fone: (17) 3634-3001
www.fazzio.com.br

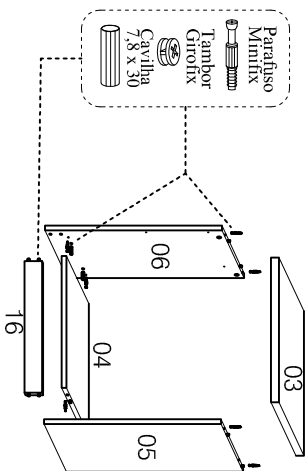
ESQUEMA DE MONTAGEM

Nº	REF.	PEÇAS	QT.
01	22145	Painel cabeceira	01
02	22149	Moldura superior	01
03	22107	Aplicador ripado cabeceira	01
04	22115	Sarrafo traseiro fixação	01

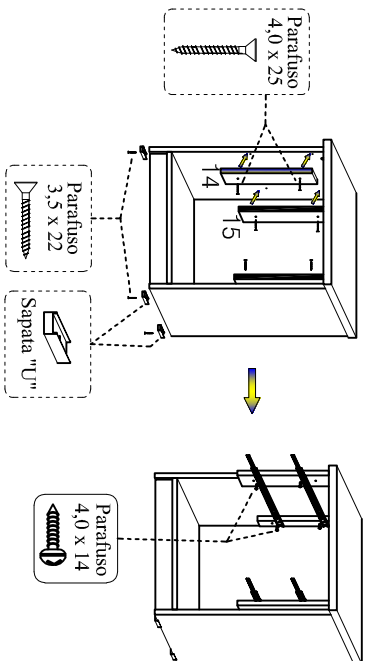
FERRAGENS E ACESSÓRIOS

PARAFUSO 4,0 x 25		27
FIXAR MOLDEIRA SUP / APLIQUE CENTRAL/ SARRAFOS FIXAÇÃO		02
KIT LED		02
		01
		01
		01

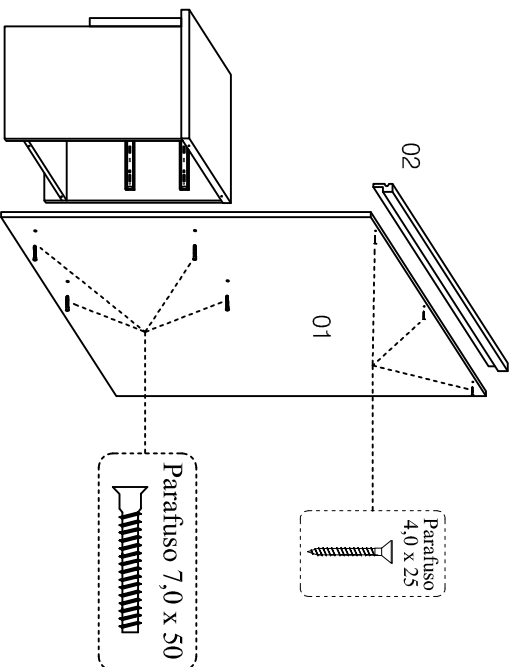
-Montagem das laterais / tampo e base



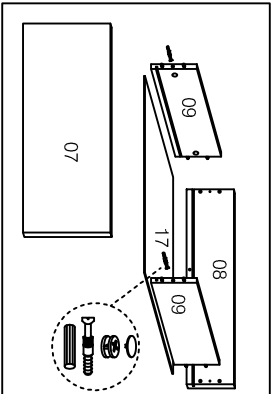
-Fixação dos distanciadores/ sapata e corredeças



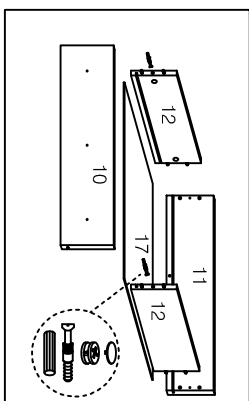
-Fixação da moldura superior e do criado no painel



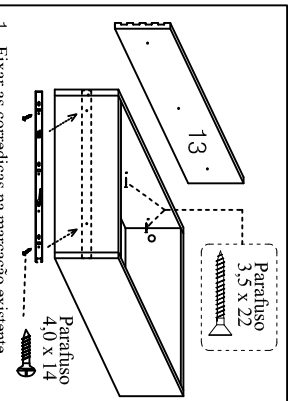
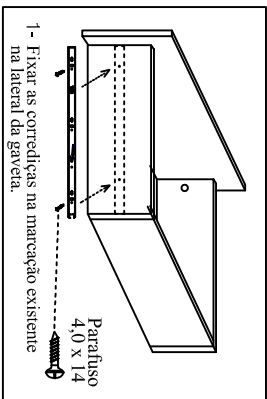
-Montagem das gavetas



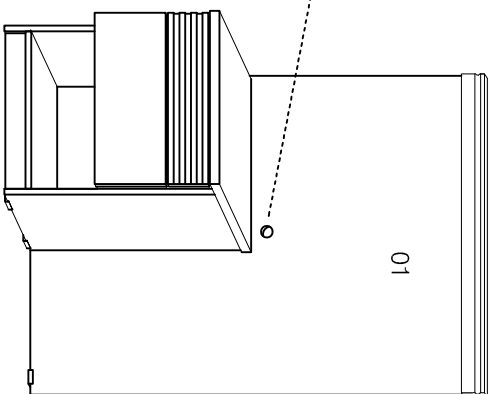
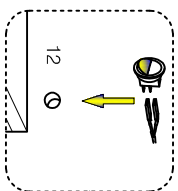
-GAVETA MAIOR



-GAVETA MENOR



-MONTAGEM FINAL



ESQUEMA DE MONTAGEM

Nº	REF.	PEÇAS	QT.
01	22109	Painel traseiro criado	01
02	22241	Moldura superior	01
03	22150	Tampo criado	01
04	22148	Base criado	01
05	22244	Lateral direita	01
06	22153	Lateral esquerda	01
07	22235	Frente gaveta maior	01
08	22239	Contra fundo gaveta maior	01
09	22237	Lateral gaveta maior	02
10	00000	Contra frente gaveta menor	01
11	22238	Contra fundo gaveta menor	01
12	22236	Lateral gaveta menor	01
13	22234	Aplicue ripado gaveta menor	01
14	22232	Distanciador frontal gaveta	02
15	22233	Distanciador tras. gaveta	02
16	22231	Rodapé frontal	01
17	22240	Fundo gaveta	02

FERRAGENS E ACESSÓRIOS

TAMBOR MINIFIX		03
PINO MINIFIX		18
PARAFUSO 7 x 50 RETA PRETO		04
FIXAR GRADO NO PAINEL		21
PARAFUSO 4,0 x 25		21
FIXAR MOLDBURA SUP/ SARRAFOS FIXAÇÃO		08
PARAFUSO 3,5 x 22		08
FIXAR SAPATA 'U' / APLIQUE RIPADO GAVETA		05
SAPATA 'U'		05
CORREDICÇA TELESCOPICA 350mm		02
PARAFUSO 4,0 x 14 OXIDADO		16
FIXAR CORREDIÇÕS DAS GAVETAS		28
CAVILHA 7,8 X 30		28



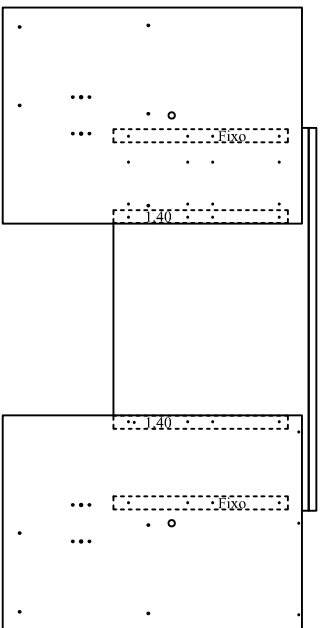
INDÚSTRIA DE MÓVEIS 4E LTDA
 Rodovia Euclides da Cunha km 594,5
 Urânia -SP Cep:15760-000
 Fone: (17) 3634-3001
 www.fazzie.com.br

CRiado / CABECEIRA GRANADA 0,90/ 1,40/ 1,60/ 2,00

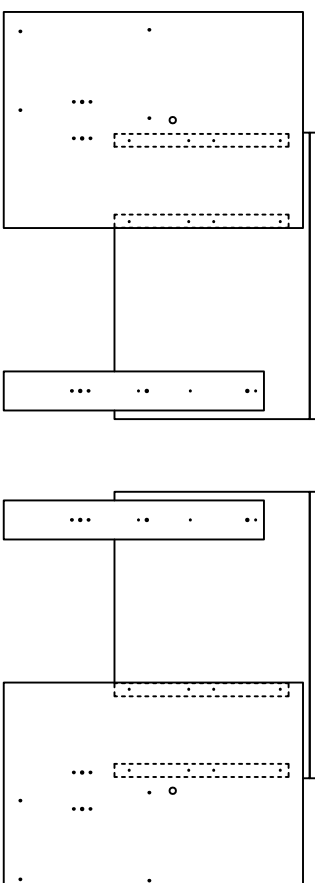
-Opções de montagem para o criado na cabeceira



-Fixar o painel com o criado nos sarrafos da cabeceira



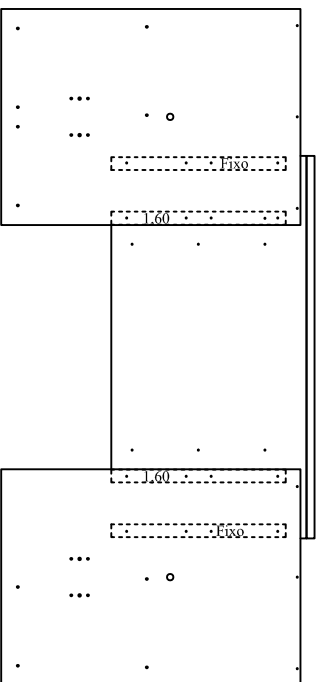
-Fixar o painel com o criado nos sarrafos da cabeceira



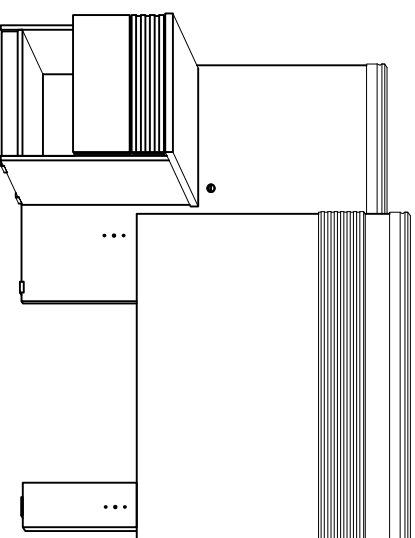
-Solteiro - direita e esquerda



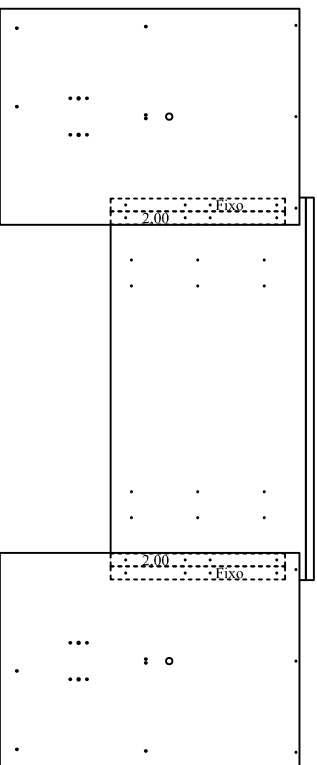
-Fixar o painel com o criado nos sarrafos da cabeceira



-MONTAGEM FINAL SOLTEIRO



-Fixar o painel com o criado nos sarrafos da cabeceira



-MONTAGEM FINAL CASAL

