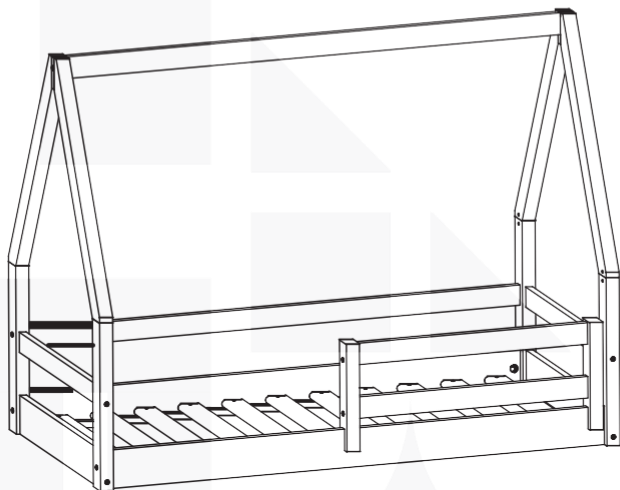


**CASA
TEMA**



**6 meses de
garantia**

Minicama Cabana



Conheça nossos
produtos Casatema



**Preserve a Segurança da sua Família!
Fixação Obrigatória do produto na parede**

CASATEMA

Seu Mundo Seu Tema

Criamos o ambiente perfeito para seu filho

- +Autonomia
- +Diversão
- +Qualidade
- +Beleza
- +Amor

**CASATEMA a primeira marca
Online especializada no
seguimento infanto juvenil do
Brasil**



+ de **10 anos**
de mercado



+ de **8 mil**
entregas por mês



+ de **5 milhões**
de clientes

Como trocar seu produto

Para caber na sua vida, tem que caber mais transparência. Se o seu produto **CASATEMA** chegou com algum defeito, **você tem 7 dias para solicitar a troca**, saiba como agora mesmo.

1

Tenha em mãos: as fotos das peças com defeito; nome; código (como está aqui no manual) e quantidade de peças com defeito

2

Acesse o chat em nosso site, clicando no ícone



3

Selecione o seu pedido, e depois a opção “Quero trocar um produto.”

4

Pronto, agora é só preencher as informações e enviar. Vamos entrar em contato por e-mail e te dar todas as instruções.

Garantia CASATEMA

A Casatema garante que o produto está isento de defeitos de material e fabricação durante período de tempo a contar partir do recebimento do produto com a assinatura de recebimento do mesmo:

- 90 dias (garantia legal) – Abrange o acabamento de peças, defeitos de costura, revestimentos, partes e peças sujeitas a desgaste natural. Neste tipo de garantia o cliente deve acionar o canal de vendas no qual fez a compra.
- Produtos com 6 meses (garantia estrutural) – Estão inclusos aqui, defeitos estruturais que possam comprometer o correto funcionamento do produto.

O presente termo e as garantias aplicam-se apenas ao território nacional.

Solicitação da Garantia

Aconselhamos que a caixa deva ser aberta no momento do recebimento do produto e que a qualidade do mesmo seja verificada, desta forma podemos solucionar eventuais problemas o mais rápido possível. Ocorrendo algum problema dentro do prazo de 90 dias, o consumidor deve entrar em contato com o canal de vendas seguindo as orientações do mesmo.

Em casos de garantia superior a 90 dias, o consumidor deve entrar em contato com a central de atendimento ao cliente através do email atendimento@casatema.com.br ou [através de nosso chat de contato no próprio site casatema.com.br, que lhe trará as orientações necessárias.](#)

A Casatema caberá a responsabilidade de realizar uma análise prévia do produto através de fotos e vídeos, em caso de parecer positivo (comprovado defeito) a empresa arcará com custo de transporte envio de peças e produtos. É reservado o direito da empresa de reter o produto ou a(s) peça(s) danificada(s). Com a comprovação de defeito no produto, a Casatema poderá optar pela substituição total ou parcial de peças. Esta se reserva no direito de realizar os serviços de reposição de partes de peças e componentes que constatem satisfatoriamente a existência de defeito de material ou de manufatura. Se, no momento em que ocorrer a assistência o mesmo produto ou seus materiais não estiverem disponíveis, a empresa poderá substituí-los por de igual qualidade e valor equivalentes a nova linha de produção.

Perda de Garantia

Fica determinado que a garantia perderá efeito nos casos:

- Desgaste em parte e/ ou peças e acabamento decorrentes de uso intenso ou exposição a condições extremas, incluindo, mas não se limitando a exposição ao frio e calor intensos, luz direta do sol, chuva, umidade excessiva, maresia, entre outros;
- Danos causados durante o transporte, quando estes não tiverem sido executados pela Casatema e, principalmente, não há cobertura de danos decorrentes de transportes e mudanças de endereço do cliente;
- Danos decorrente da má utilização do produto, esforços indevidos ou qualquer uso diverso daquele orientado pela Casatema, bem como no caso de montagem em desacordo com o manual de instruções ou no caso de o cliente ou prestador de serviços por este contratado, vir a realizar alterações na estrutura ou acabamento do produto diferente da forma como o produto foi entregue;
- Não há cobertura por danos causados por descuido, limpeza e/ou manutenção em desacordo com as instruções repassadas pela Casatema ou no caso de danos causados por prestadores de serviços de limpeza ou conserto contratados pelo cliente;
- Não se aplica a danos causados por materiais corrosivos como ácidos, solventes, tintas e fluídos corporais;
- Danos causados por acidentes, quedas, sinistros, ataques de pragas ou agentes da natureza. Ou ainda danos decorrentes de corrosão devido à falta de limpeza, manutenção com produtos inadequados ou conservação em lugares diversos daqueles indicados pela Casatema (excetuados os produtos destinados ao uso nestas condições);
- Esta garantia não cobre afrouxamento de tecido ocorrido com o uso e pelo desgaste natural do tecido bem como pela deformação do enchimento ou espuma e pelo desalinhamento de costuras eventualmente advindas com o tempo de uso;
- Produtos enviados a título de amostra não são cobertas por garantia.
- Produtos sem Nota Fiscal não possuem garantia.

Prepare-se para a montagem

IMPORTANTE – LEIA CUIDADOSAMENTE – RETENHA PARA REFERÊNCIA FUTURA

- Confira as peças, componentes e se já tem em mãos as ferramentas necessárias.
- Para proteger seu móvel, coloque as peças sobre um tapete.
- Para realizar a montagem são necessárias 02 pessoas. Convide sua família ou amigos pra montar com você.

Para realizar a montagem você vai precisar dessas ferramentas:



Se ficar alguma dúvida, é só falar com a gente pelo chat do site.

Atenção!











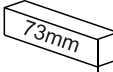
Grau de dificuldade de montagem AVANÇADO
Contrate nosso serviço profissional de montagem, é só apontar a câmera do seu celular para o QR Code ao lado ou chamar o número (11) 4200-0402 no whatsapp.



Faça utilização da régua abaixo para medir as ferragens.

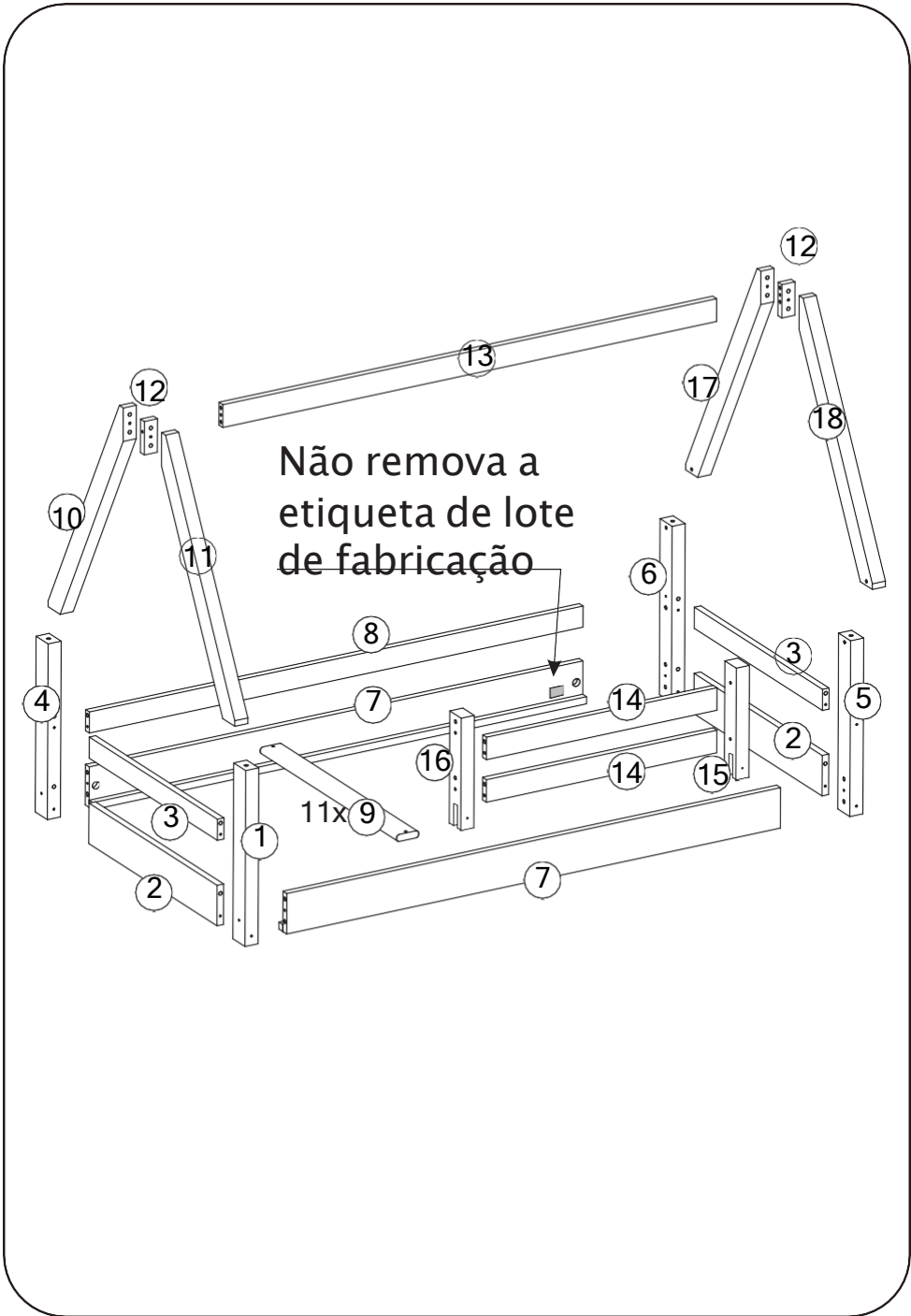


LISTA DE FERRAGENS

REF.	DESCRIÇÃO	ILUSTRAÇÃO	QTD
A	Cavilha 10x40		26
B	Cavilha 8x40		04
C	Parafuso 7x80		10
D	Parafuso 7x100		08
E	Parafuso 1/4x100		04
F	Porca eliptica		04
G	Parafuso 4.0x20		08
H	Parafuso 4x35		24
I	Cavilha 12x60		04
J	Chave allen		01
K	Espaçador estrado		02

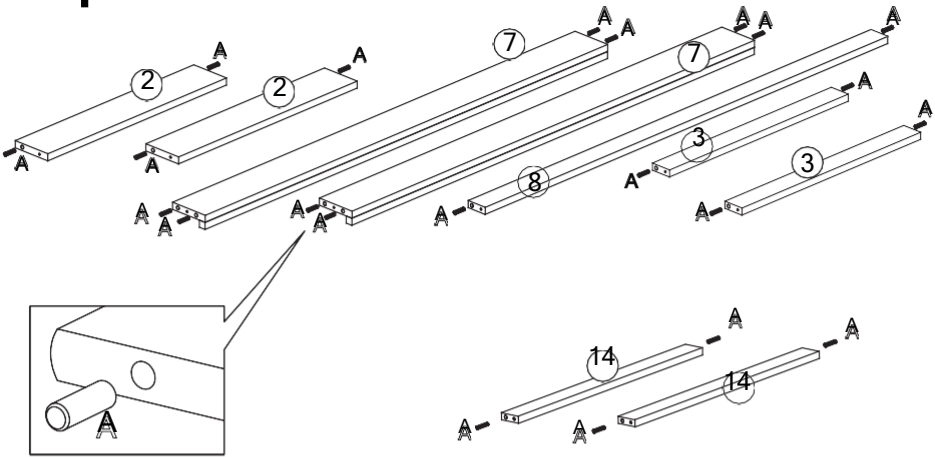
LISTA DE PEÇAS

Nº PEÇA	CÓD. FORNECEDOR BRANCO	CÓD. FORNECEDOR NATURAL	DESCRIÇÃO	QTD	DIMENSÕES (mm)			PESO UNT (KG)
					COMP	LARG	ESP	
1	CT2612017.1	CT0037106MAX.1	PÉ DIR/ESQ	1	497	63	40	0,63
2	CT2612017.2	CT0037106MAX.2	TRAV. INF.CAB./PES	2	670	13	20	0,76
3	CT2612017.3	CT0037106MAX.3	TRAV. SUP. CAB./PES	2	670	65	19	0,41
4	CT2612017.4	CT0037106MAX.4	PÉ DIR/ESQ	1	497	63	40	0,63
5	CT2612017.5	CT0037106MAX.5	PÉ DIR/ESQ	1	497	63	40	0,63
6	CT2612017.6	CT0037106MAX.6	PÉ DIR/ESQ	1	497	63	40	0,63
7	CT2612017.7	CT0037106MAX.7	BARRA	2	1512	13	19	1,62
8	CT2612017.8	CT0037106MAX.8	TRAV. TRAS.SUP.	1	1512	65	21	1,03
9	CT2612017.9	CT0037106MAX.9	M ONTANTE ESQUERDO TRASEIRO TELHADO	1	790	63	40	1,00
10	CT2612017.10	CT0037106MAX.10	M ONTANTEESQUERDO FRONTAL TELHADO	1	830	75	63	1,96
1	CT2612017.1	CT0037106MAX.1	JUNÇÃO M ONTANTE	2	107	40	20	0,04
12	CT2612017.12	CT0037106MAX.12	TRAV. SUP	1	1512	65	20	0,98
13	CT2612017.13	CT0037106MAX.13	BARRA SEG.	2	705	65	20	0,46
14	CT2612017.14	CT0037106MAX.14	COLUNA SEG.DIR./ESQ.	1	315	63	40	0,40
15	CT2612017.15	CT0037106MAX.15	COLUNA SEG.DIR./ESQ.	1	315	63	40	0,40
16	CT2612017.16	CT0037106MAX.16	M ONTANTE DIREITO TRASEIRO TELHADO	1	790	63	40	1,00
17	CT2612017.17	CT0037106MAX.17	M ONTANTE DIREITO FRONTAL TELHADO	1	830	75	63	1,96

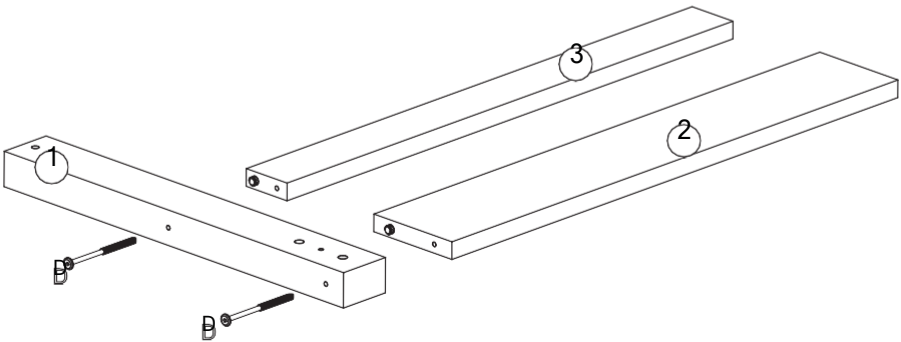


Não remova a
etiqueta de lote
de fabricação

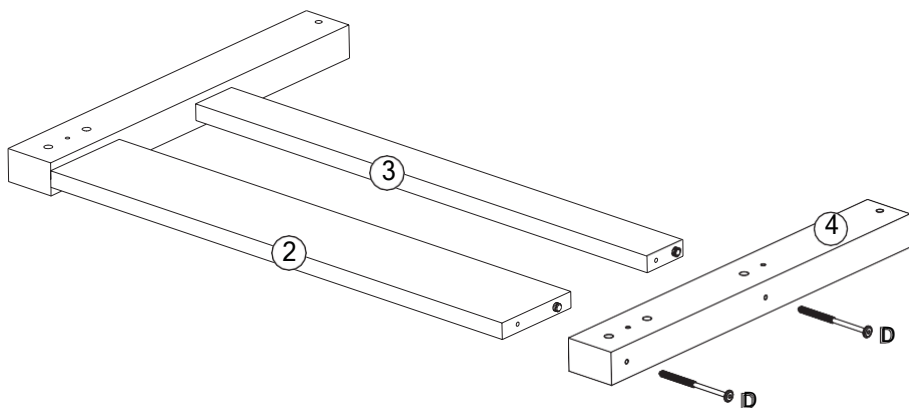
1 Insira as cavilhas conforme detalhe



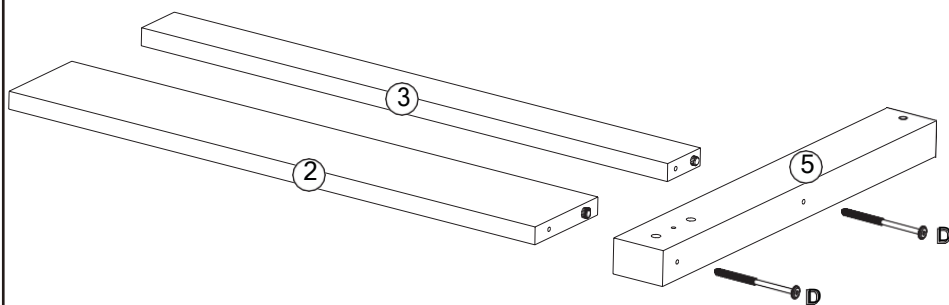
2 Encaixe as travessas [2] e [3] no pé [1]. Fixe usando o parafuso [D].



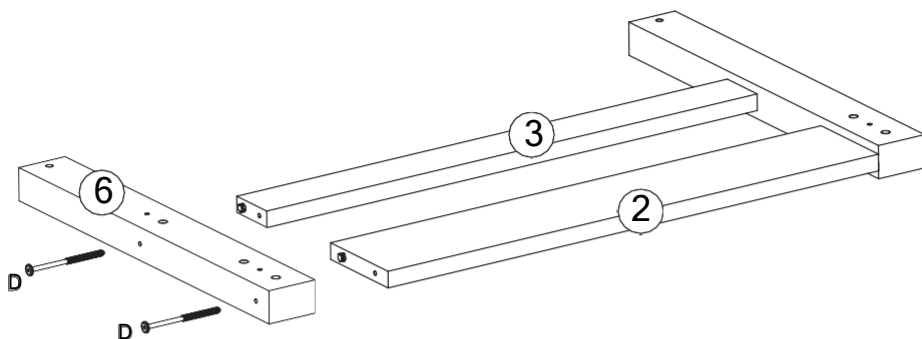
- 3** Encaixe as travessas [2] e [3] no pé [4].
Fixe usando o parafuso [D].



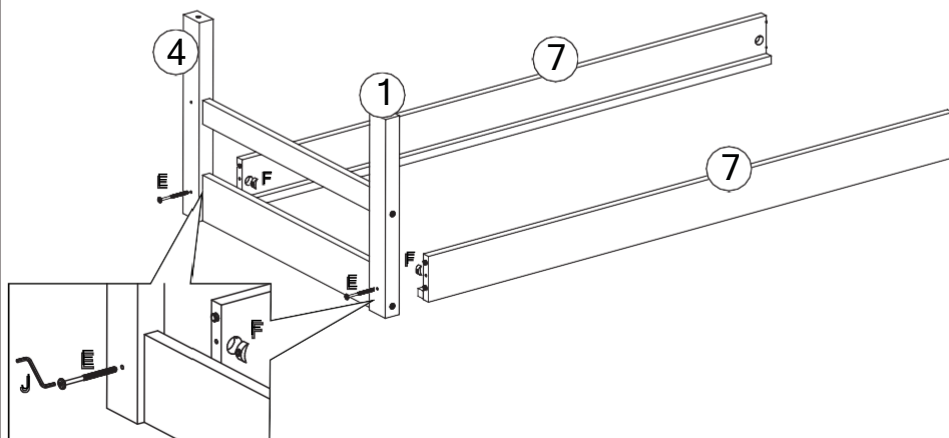
- 4** Encaixe as travessas [2] e [3] no pé [5].
Fixe usando o parafuso [D].



- 5** Encaixe as travessas [2] e [3] no pé [6].
Fixe usando o parafuso [D].

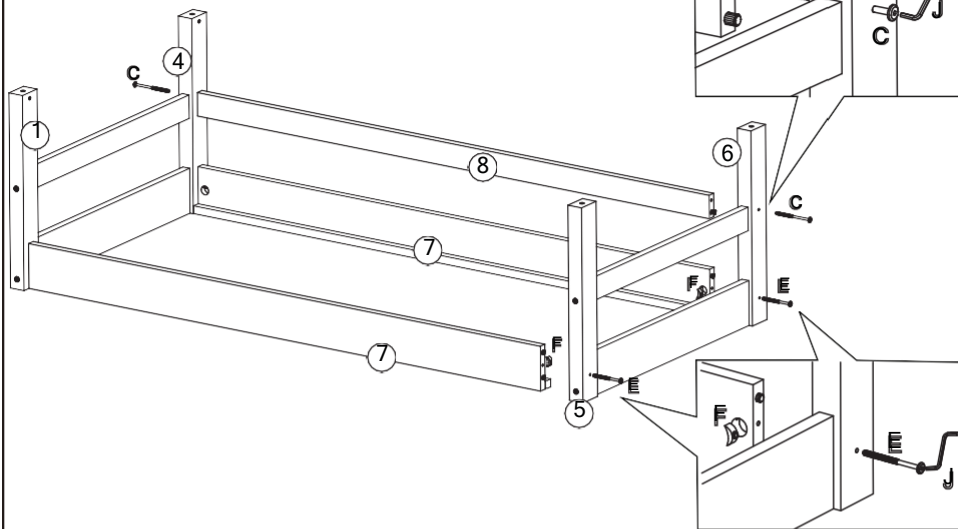


- 6** Encaixe as barras de cama [7] no pés [1] e [4].
Fixe usando o parafuso [E] e a porca [F].



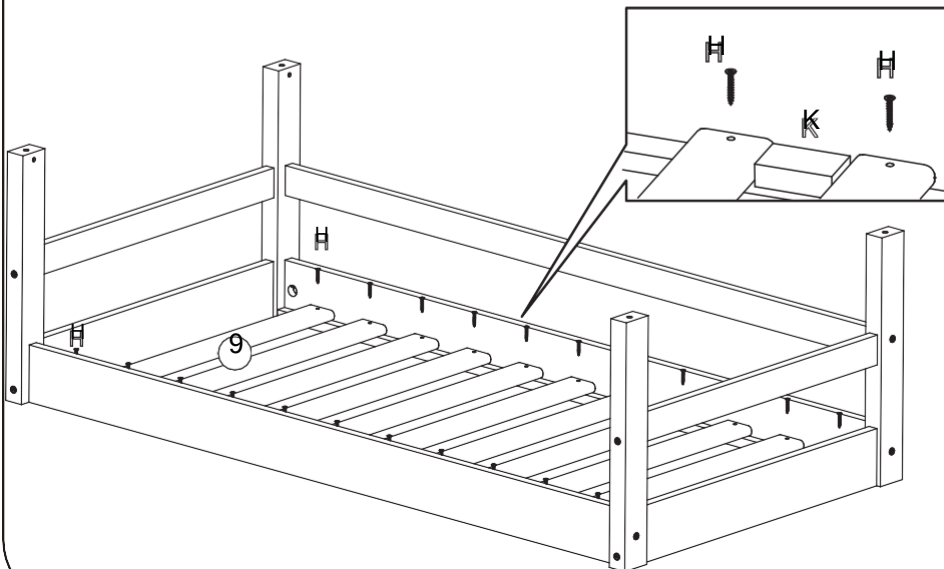
7

Encaixe a travessa [8] nos pés [4] e [6].
Encaixe as barras de cama [7] no pés [4] e [6].
Fixe as barras usando o parafuso [E] e a porca [F].
Fixe a travessa [8] usando parafuso [C].
LEMBRETE: fixar a travessa [8] nos pés [4] e [6].

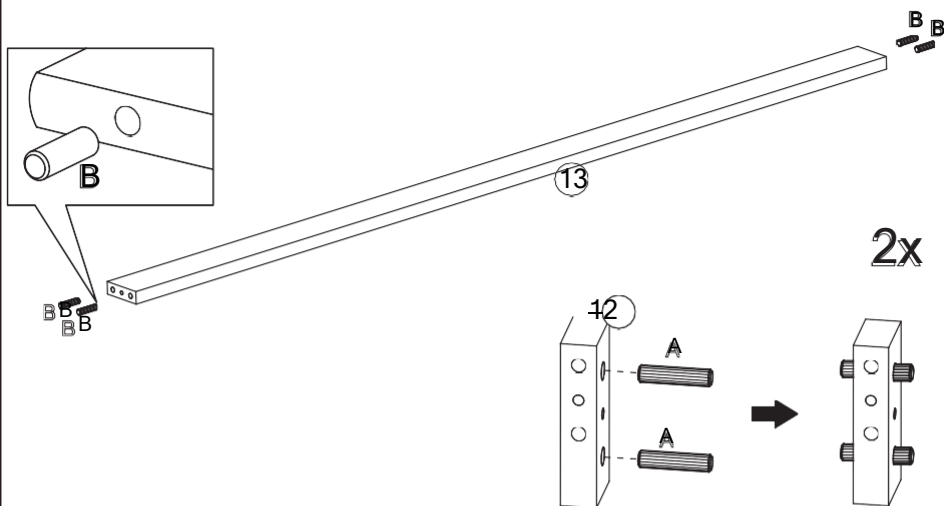


8

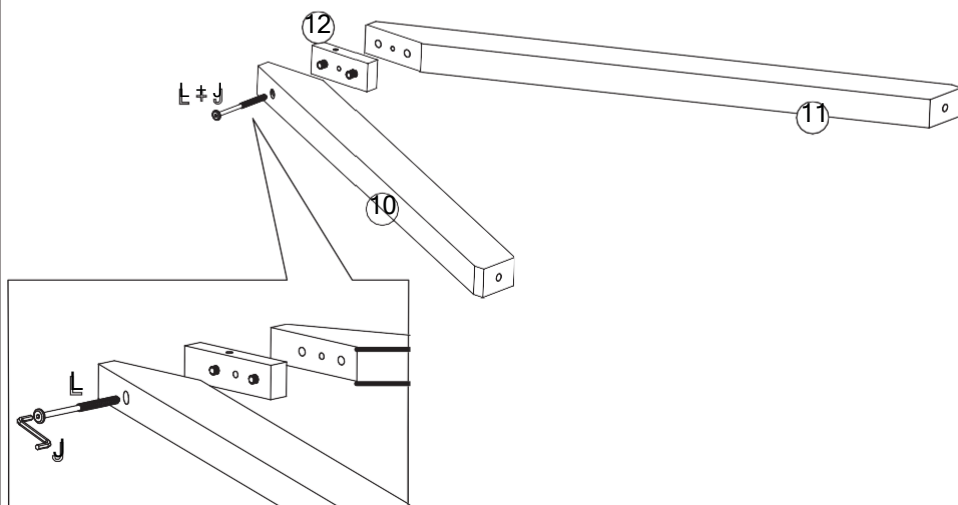
Coloque as ripas de estrado [9] nas barras de cama [7].
Utilize o espaçador [K] e só então fixe cada ripa de estrado [9] utilizando o parafuso [H].
Repita esta operação até que todas as ripas estejam espaçadas corretamente e fixadas.



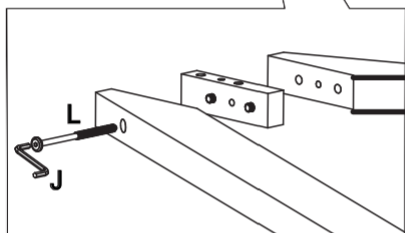
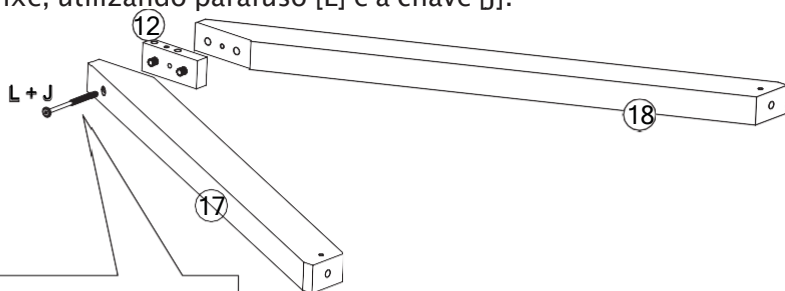
- 9 Aplique as cavilhas [B] na travessa [13].
Aplique as cavilhas [A] nas junções [12], atravessando a peça e deixando a cavilha à mostra nos 2 lados da peça.



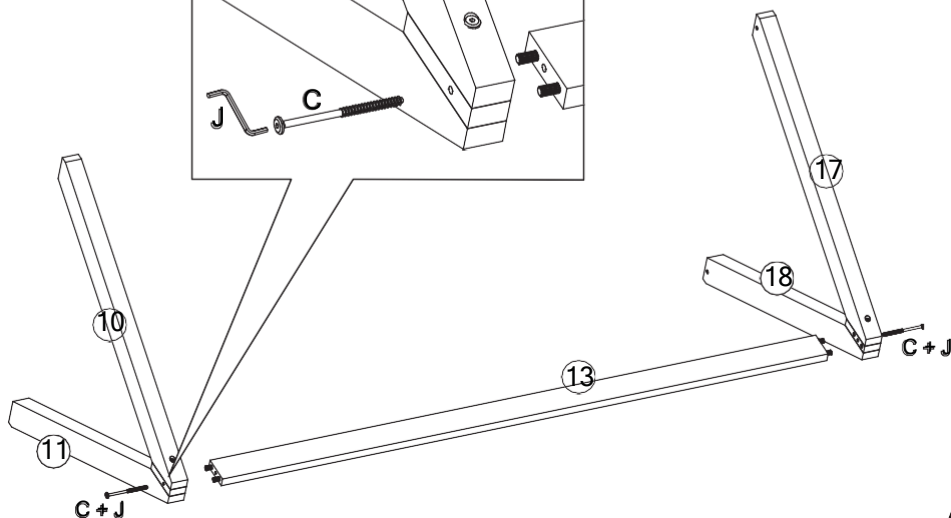
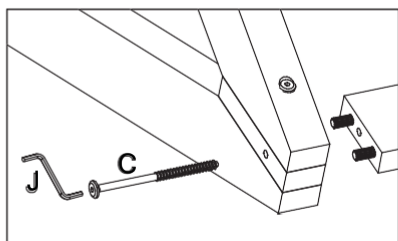
- 10 Encaixe a peça [10] na peça [12] e a peça [12] na peça [11], formando um cavalete, conforme desenho. Fixe, utilizando parafuso [L] e a chave [J].



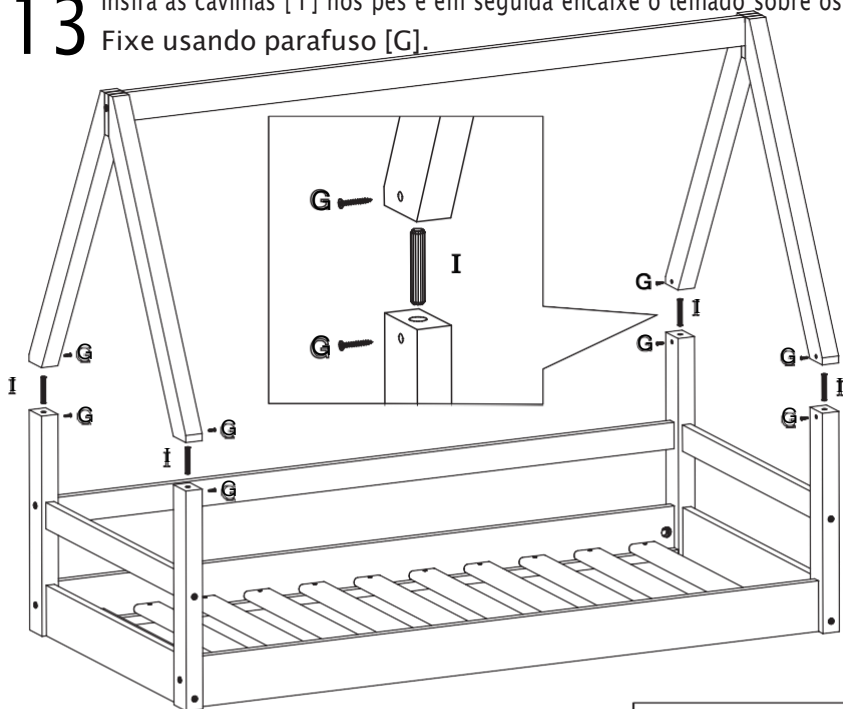
- 11** Encaixe a peça [17] na peça [12] e a peça [12] na peça [18], formando um cavalete, conforme desenho. Fixe, utilizando parafuso [L] e a chave [J].



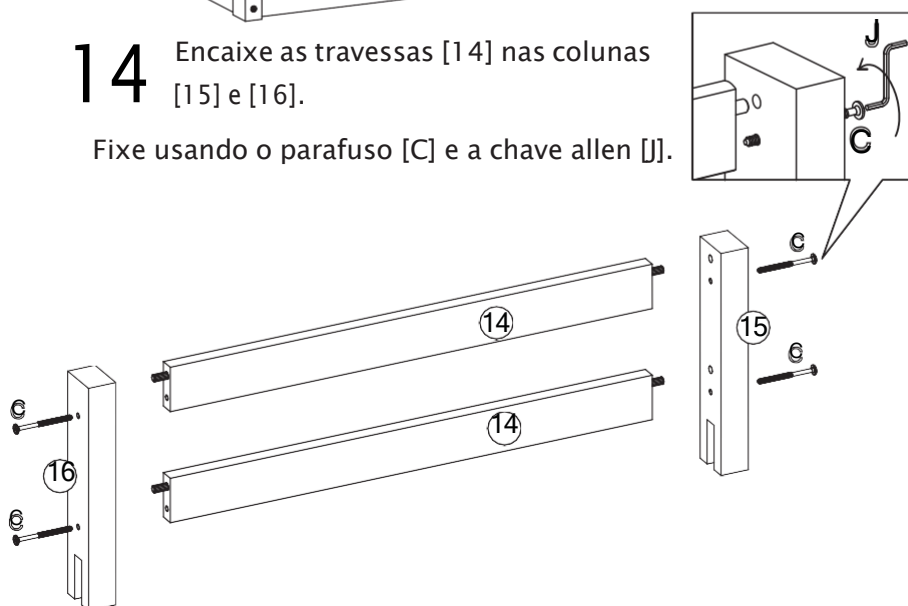
- 12** Encaixe a travessa [13] nos cavaletes montados anteriormente. Fixe usando o parafuso [C] e a chave [J].



13 Insira as cavilhas [I] nos pés e em seguida encaixe o telhado sobre os pés.
Fixe usando parafuso [G].



14 Encaixe as travessas [14] nas colunas [15] e [16].
Fixe usando o parafuso [C] e a chave allen [J].

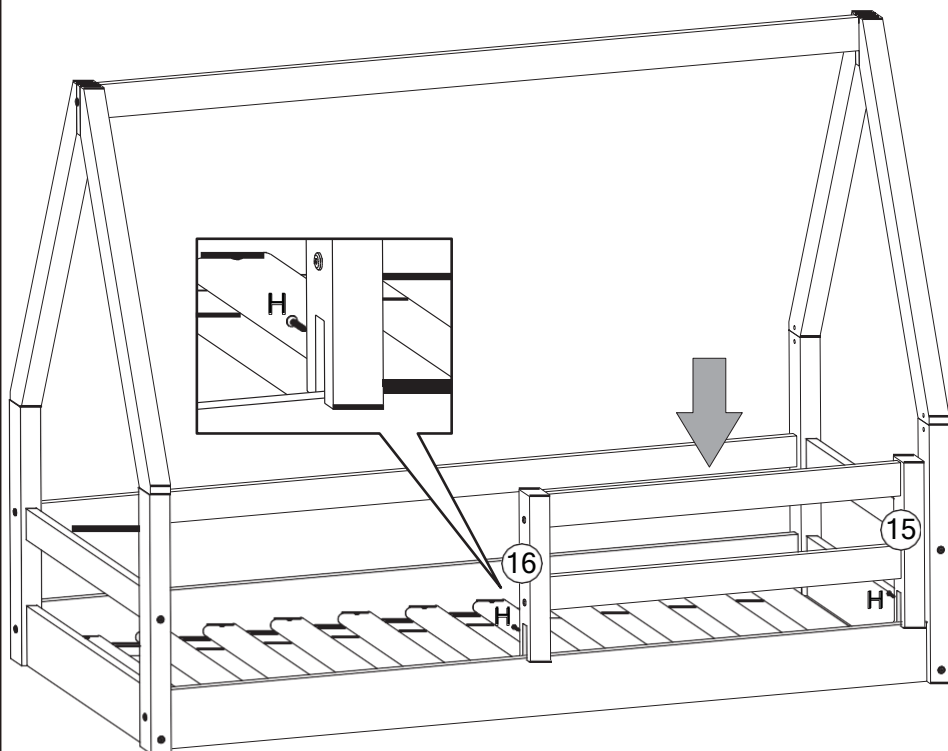


15

Encaixe a grade de proteção, montada no passo anterior, na barras de cama [7] e fixe usando o parafuso [H].

ATENÇÃO:

A FIXAÇÃO DEVERÁ SER FEITA NO LADO INTERNO DA CAMA.



Dicas para assegurar a garantia e prolongar a vida útil do seu móvel

Limpeza

Use um pano macio, levemente umedecido com água. É possível o uso detergente neutro, ou sabão neutro com água.

Manutenção

Para garantir estabilidade e durabilidade, é recomendado reapertar os parafusos de tempos em tempos.

Ventilação

A falta de ventilação e excesso de calor pode prejudicar a durabilidade e acabamento do produto.





CASA TEMA

V.01