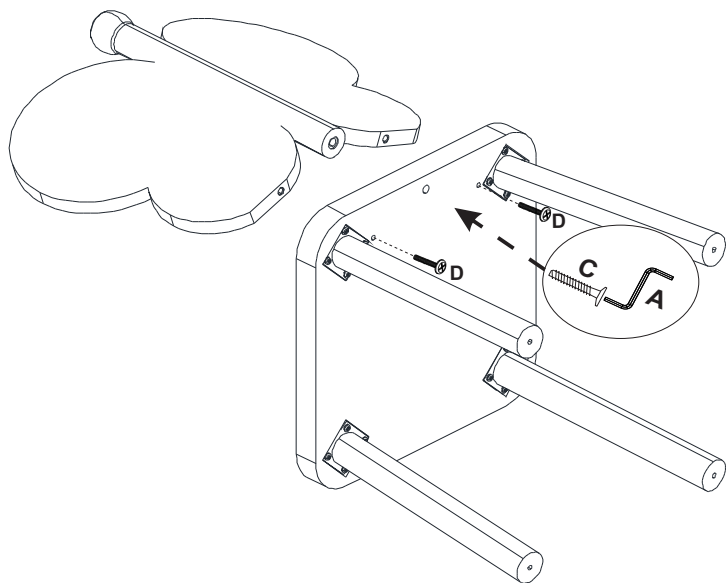


Passo 4:



1. Orientações para a lavagem ou limpeza:

- Para limpeza use um pano macio seco ou ligeiramente umedecido com água.
- Não use agentes de limpeza ou abrasivos.

2. Orientações de montagem:

- A montagem do produto deverá ser feita em uma superfície limpa e plana
 - Aconselhamos utilizar a própria embalagem para forrar o chão a fim de não danificar o produto.
- Reservar área livre para montagem do produto.
- Evitar batidas e o contato com objetos cortantes.
- Não expor o móvel a calor excessivo (luz solar direta), ou umidade elevada.

DIVICAR[®]
móveis infantis e juvenis

DIVICAR MÓVEIS LTDA
Av. Júlio Vanzin, 720, - Bairro: Área Industrial III, - Cep. 95300-000
Fone/fax: 55 54 3358 1062 - Lagoa Vermelha - Rio Grande do Sul - Brasil
CNPJ: 73.638.470/0001-59 IE: 071/0039654
E-mail: divicar@divicar.com.br - Site: www.divicar.com.br

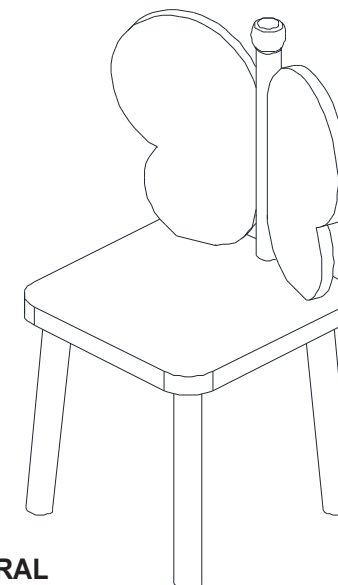
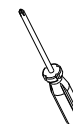
INSTRUÇÕES DE USO IMPORTANTE LER COM ATENÇÃO E GUARDAR PARA EVENTUAIS CONSULTAS.

Para montagem do produto:

DIVICAR[®]
móveis infantis e juvenis



15 min.



Lote: 12.767

REF.:3390.3.10BAN CADEIRA HORA DE
BRINCAR COR BRANCO ACET C/ NATURAL

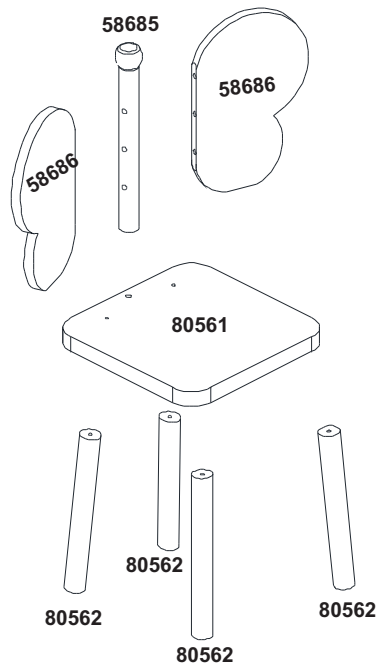
Lista de ferragens:

(A) Chavezeta 4 mm. cód (1134) 1	(B) Cavilha 8 x 30 mm. cód (219) 6	(C) Parafuso 1/4 x 40 mm allen cabeça 13mm. cód (31603) 1	(D) Parafuso M4 x 40 mm. cód (33799) 2	(E) Chapa met. 42 x 42 mm c/ parafuso 60mm cód (41247) 4
(F) Parafuso chipboard 4x16 C/P. cód (1154) 16	(G) Cola 10gr (1128) 1			

Use a régua abaixo para medir os componentes.

Medidas em mm

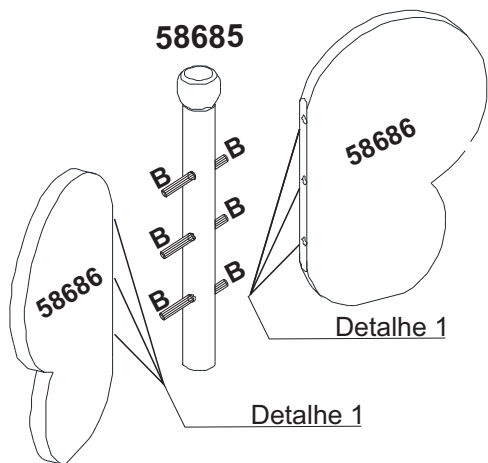




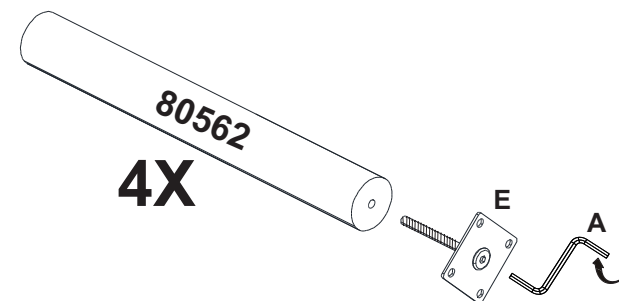
Relação de Peças:

CÓDIGO	DESCRIÇÃO	QUANTIDADE
58686	Encosto	2
80561	Assento	1
58896	Apoio	1
80562	Pés	4

Passo 1:



Passo 2:



Passo 3:

