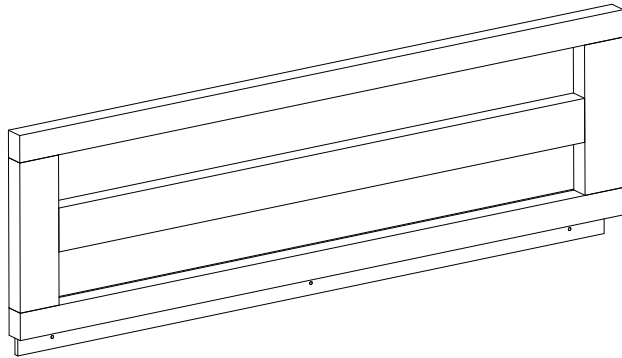


Kit Grade de Proteção Graciosa Casatema

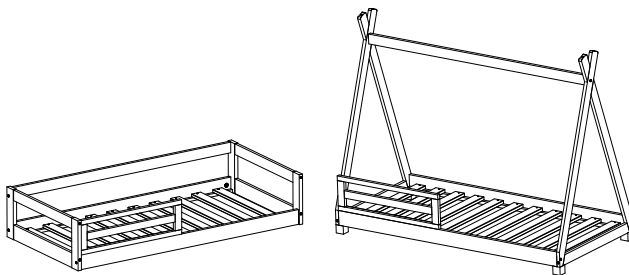
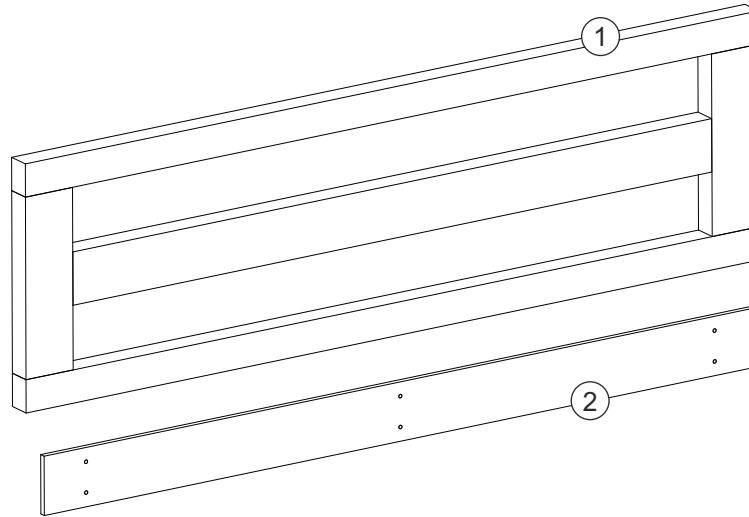
CASA
TEMA

MANUAL DE MONTAGEM



PARTES DO PRODUTO:

- 1 - Grade
- 2 - Travessa fixação



ATENÇÃO:

1. Leia atentamente toda instrução antes de iniciar a montagem .
2. A montagem do produto deverá ser feita em uma superfície limpa e plana. Aconselhamos utilizar a própria embalagem para forrar o chão a fim de não danificar o produto.
3. Reservar área livre para montagem do produto.
4. Evitar batidas e o contato com objetos cortantes.
5. Para a limpeza do produto, utilize um pano levemente umedecido com água, seguido de um pano seco.

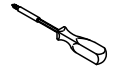
VOCÊ PRECISARÁ DE:



1 pessoa



15 min.



chave phillips

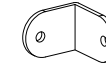
FERRAGEM:



A - Parafuso 4x20 (6x)



B - Parafuso 3,5x16 (2x)



C - Cantoneira de metal (1x)



ATENÇÃO:

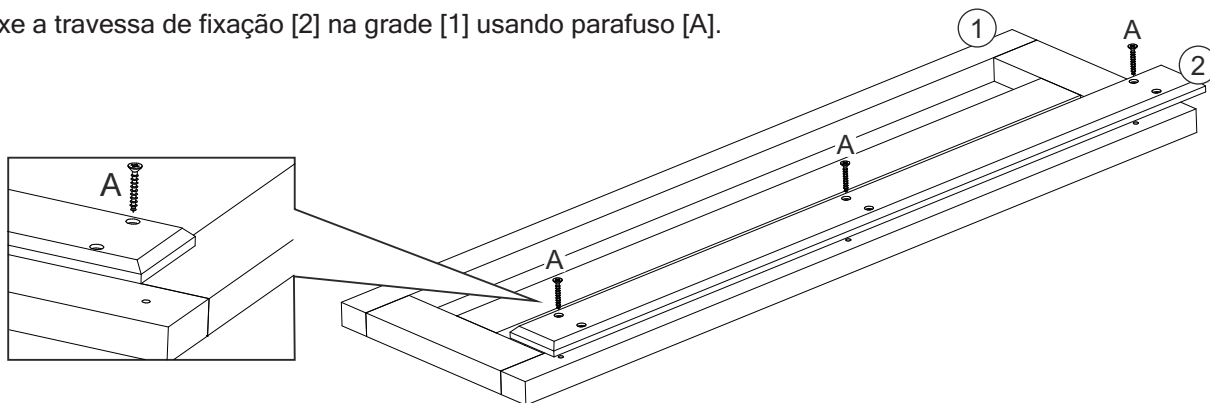


Se for utilizar parafusadeira:

Utilize a parafusadeira com velocidade baixa e
SOMENTE para colocar os parafusos.
O aperto final deve ser feito manualmente.

PASSO 1:

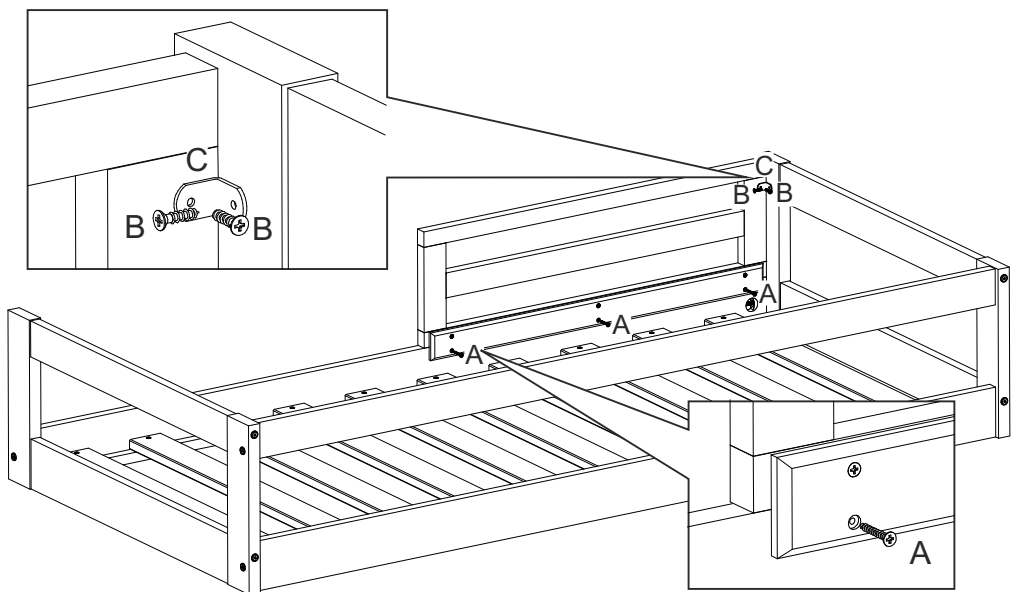
Fixe a travessa de fixação [2] na grade [1] usando parafuso [A].



OPÇÕES DE CAMA

PASSO 2:

Posicione grade [1] sobre a barra e encostada na cabeceira da Cama (vendida separadamente).
Fixe a grade na barra usando parafuso [A].
Fixe a grade na cabeceira cama usando cantoneira [C] e parafuso [B].



PASSO 2:

Posicione grade [1] sobre a barra e encostada na cabeceira da Cama (vendida separadamente).
Fixe a grade na barra usando parafuso [A].
Fixe a grade na cabeceira cama usando cantoneira [C] e parafuso [B].

