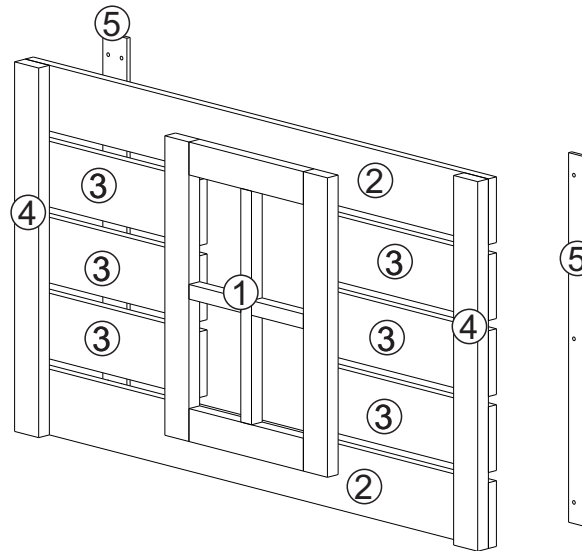


PARTES DO PRODUTO:

- 1 Janela (1x)
- 2 - Travessa Superior /Inferior (2x)
- 3 - Travessa Central (6x)
- 4 - Montante Quadro ( 2x)
- 5 - Travessa Suporte (2x)



**\*\*\*IMPOTANTE!\*\*\***

*Em caso de assistencia  
técnica de peças,  
desmontar o produto  
soltando os parafusos.*

ATENÇÃO:

1. Leia atentamente toda instrução antes de iniciar a montagem .
2. A montagem do produto deverá ser feita em uma superfície limpa e plana. Aconselhamos utilizar a própria embalagem para forrar o chão a fim de não danificar o produto.
3. Reservar área livre para montagem do produto.
4. Evitar batidas e o contato com objetos cortantes.
5. Para a limpeza do produto, utilize um pano levemente umedecido com água, seguido de um pano seco.

VOCÊ PRECISARÁ DE:



1 pessoa

30 min.

chave phillips

FERRAGEM:

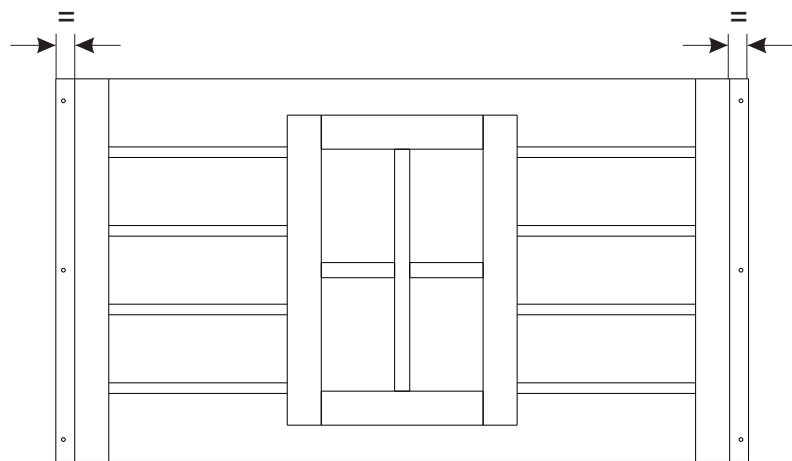
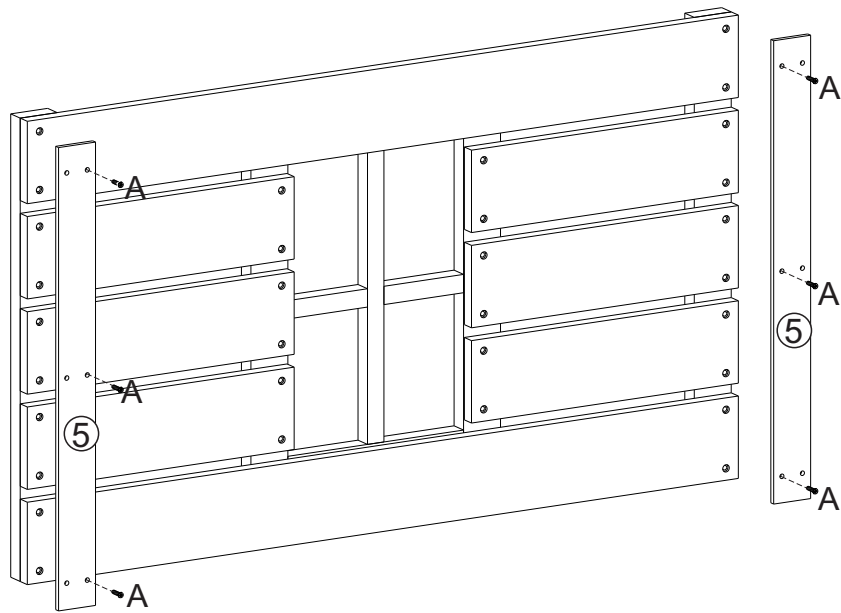


A - Parafuso 3,5x25  
Quant. Peças:12



PASSO 1:

Fixar apliques com parafuso (A) conforme desenho.



PASSO 2:

Em seguida fixar painel na estrutura montada conforme desenho.

