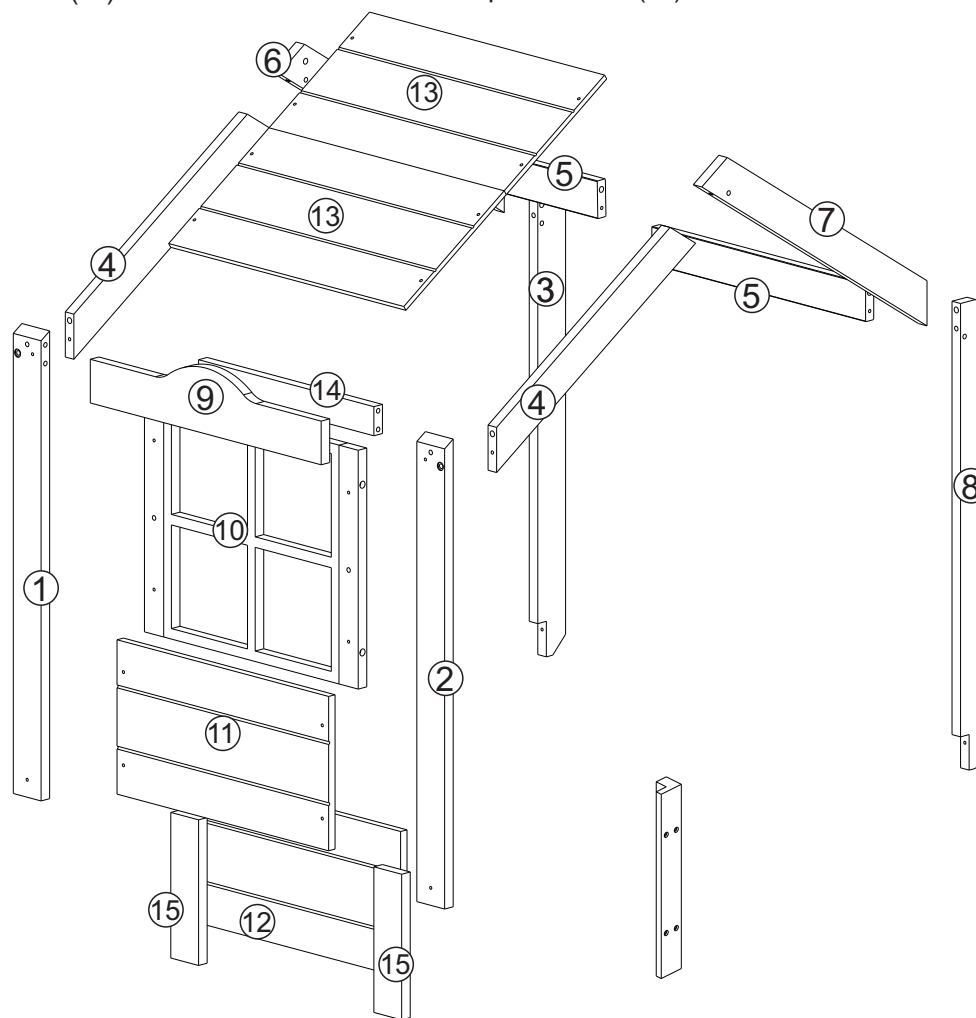


PARTES DO PRODUTO:

- | | |
|--------------------------------------|------------------------------------|
| 1 - Montante 1 (1x) | 9 - Aplique Superior (1x) |
| 2 - Montante 2 (1x) | 10 - Janela (1x) |
| 3 - Montante 3 (1x) | 11 - Painel (1x) |
| 4 - Travessa Superior c/ angulo (2x) | 12 - Painel Complemento (1x) |
| 5 - Travessa Superior (2x) | 13 - Painel Telhado (2x) |
| 6 - Travessa Superior Esq. (1x) | 14 - Travessa Superior janela (1x) |
| 7 - Travessa Superior Dir. (1x) | 15 - Montante Menor (2x) |
| 8 - Montante 8 (1x) | 16 - Suporte Grade (1x) |



ATENÇÃO:

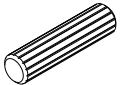
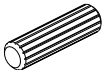
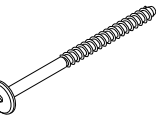
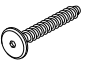
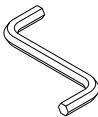


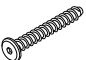
1. Leia atentamente toda instrução antes de iniciar a montagem .
2. A montagem do produto deverá ser feita em uma superfície limpa e plana. Aconselhamos utilizar a própria embalagem para forrar o chão a fim de não danificar o produto.
3. Reservar área livre para montagem do produto.
4. Evitar batidas e o contato com objetos cortantes.
5. Para a limpeza do produto, utilize um pano levemente umedecido com água, seguido de um pano seco.



VOCÊ PRECISARÁ DE:

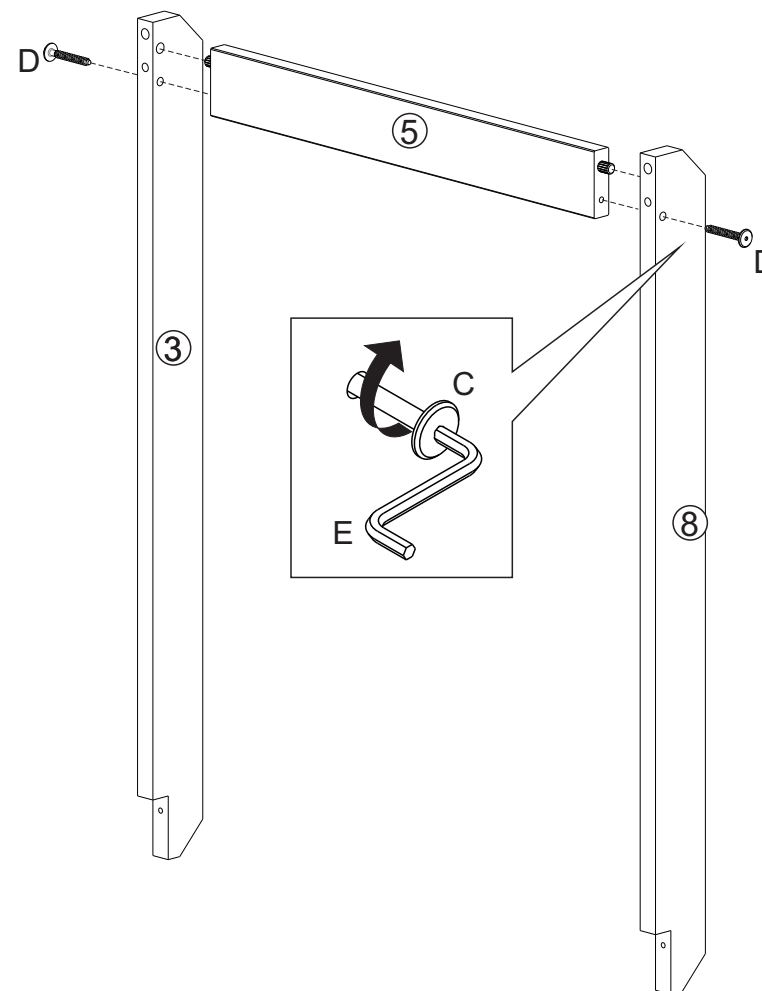
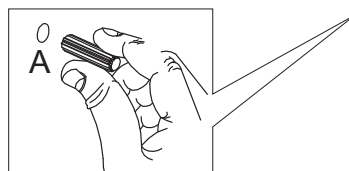
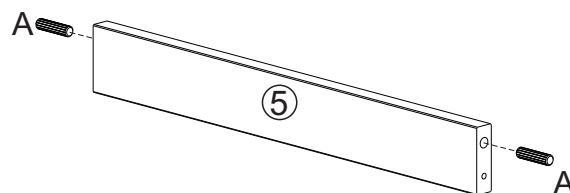


FERRAGEM:

-  A - Cavilha 10x40
Quant. Peças:12
-  B - Cavilha 8x30
Quant. Peças:08
-  C - Parafuso 7x100 cab. 17
Quant. Peças:04
-  D- Parafuso 7x50 cab. 17
Quant. Peças:04
-  E - Chave Allen
Quant. Peças:01
-  F- Parafuso 4x30
Quant. Peças:24
-  G- Parafuso 3,5x25
Quant. Peças:12
-  H- Parafuso 7x50 cab. 13
Quant. Peças:02

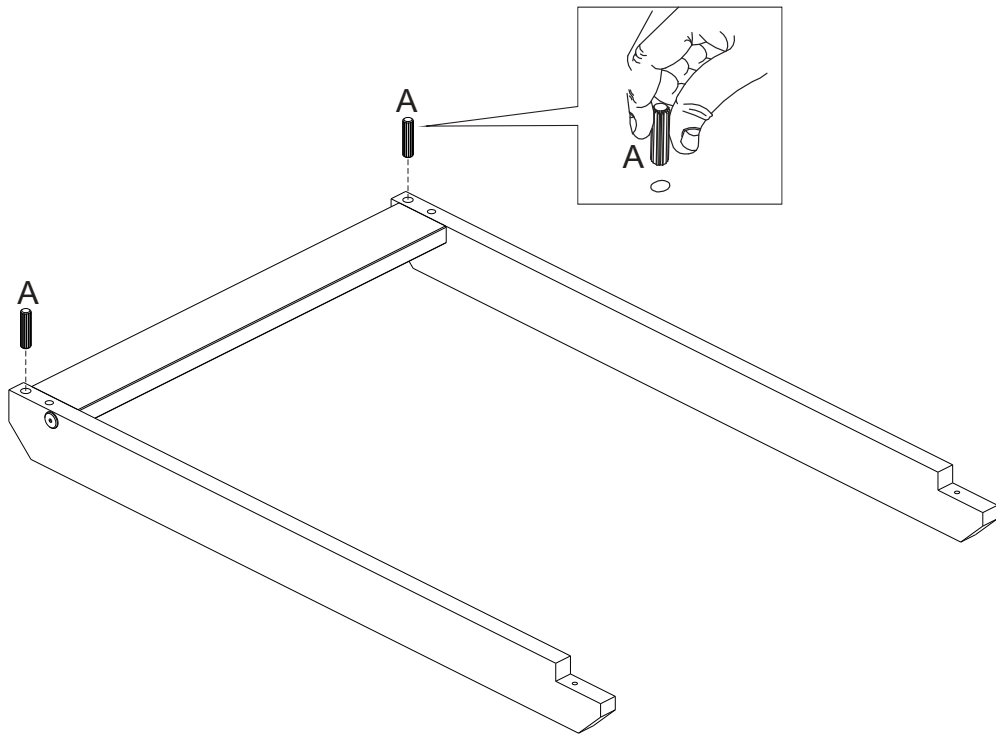
PASSO 1:

Insira as cavilhas (A) na peça (5) conforme detalhe
Em seguida fixe as peças (3 e 8) na peça (5) conforme desenho.



PASSO 2:

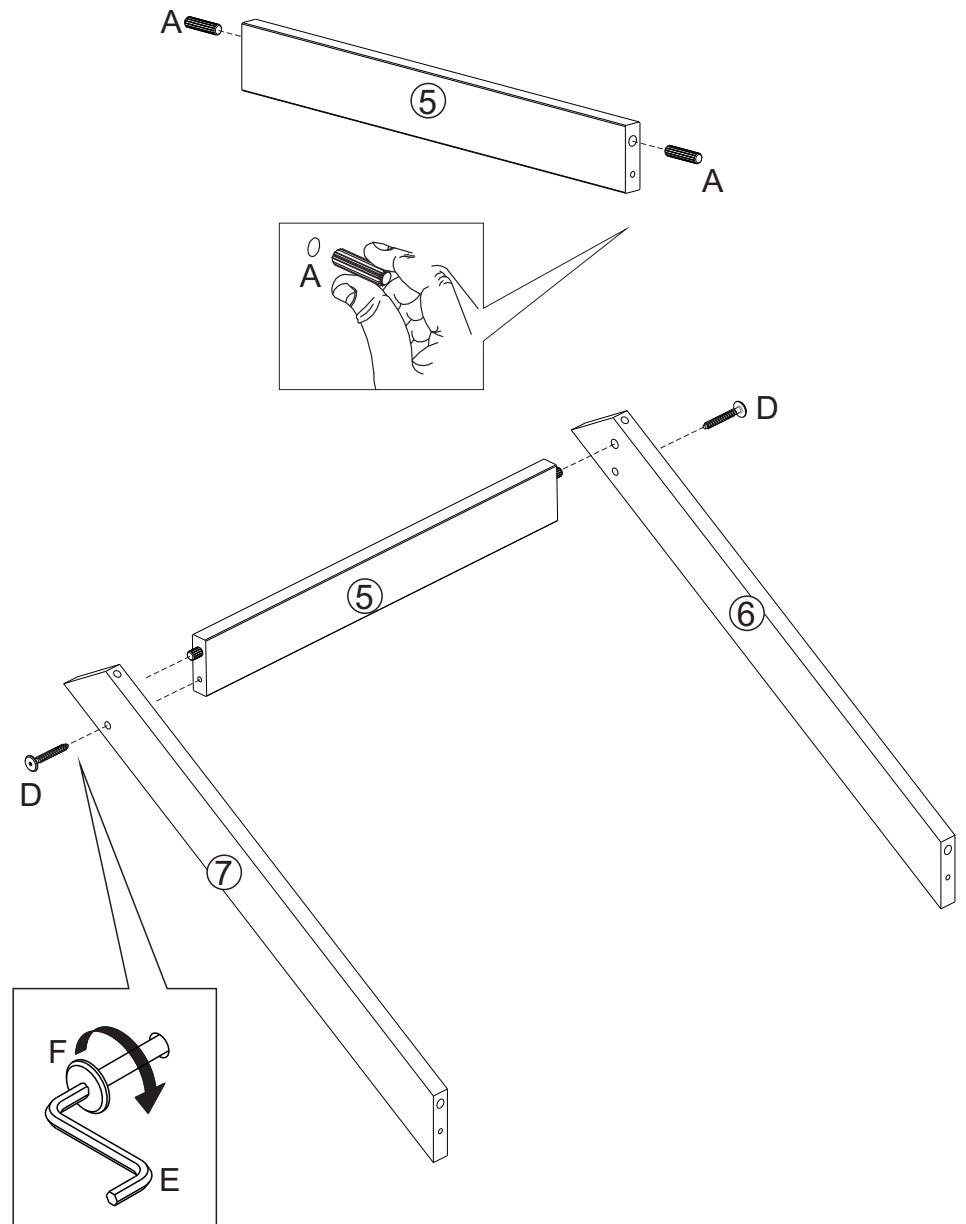
Insira as cavilhas (A) conforme desenho.



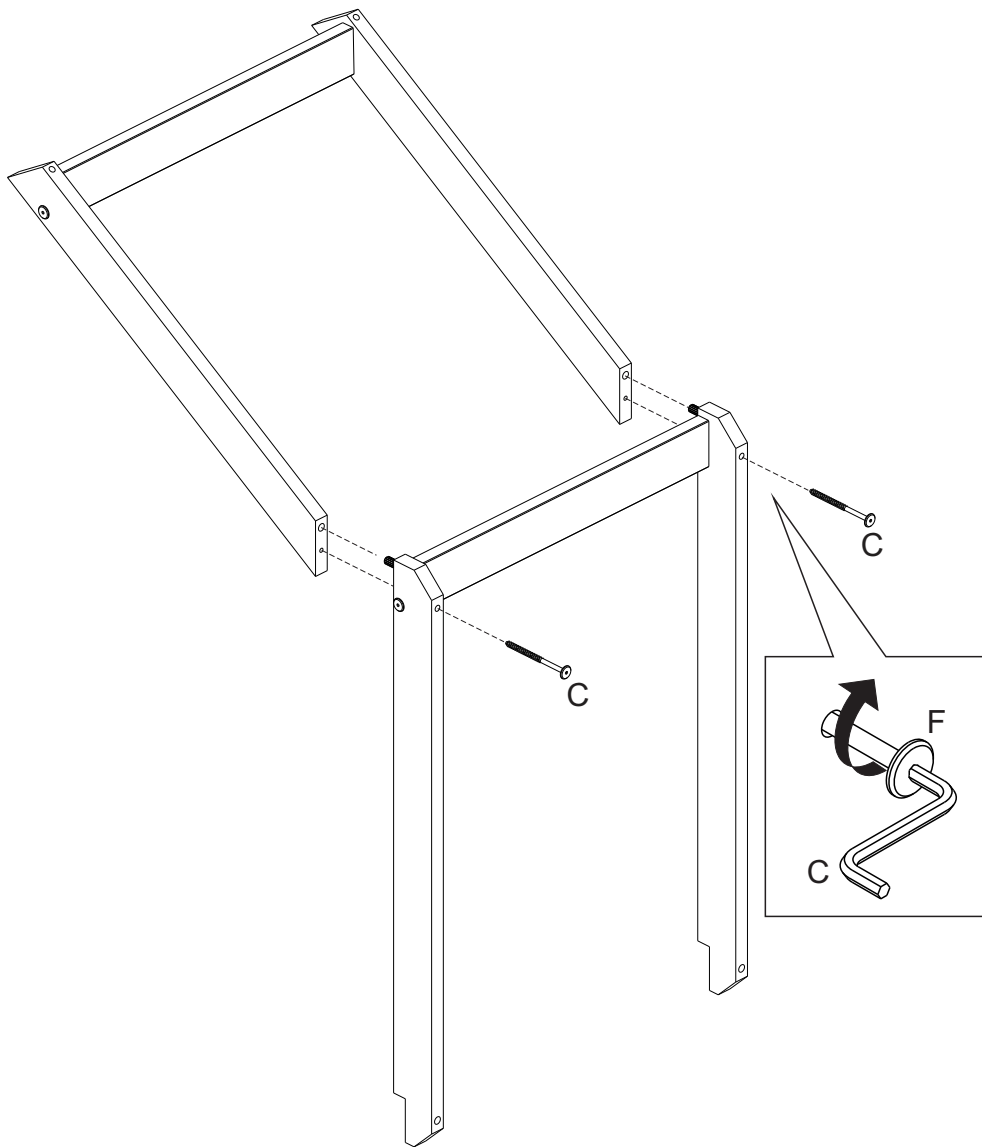
PASSO 3:

Insira as cavilhas (A) na peça (5) conforme detalhe

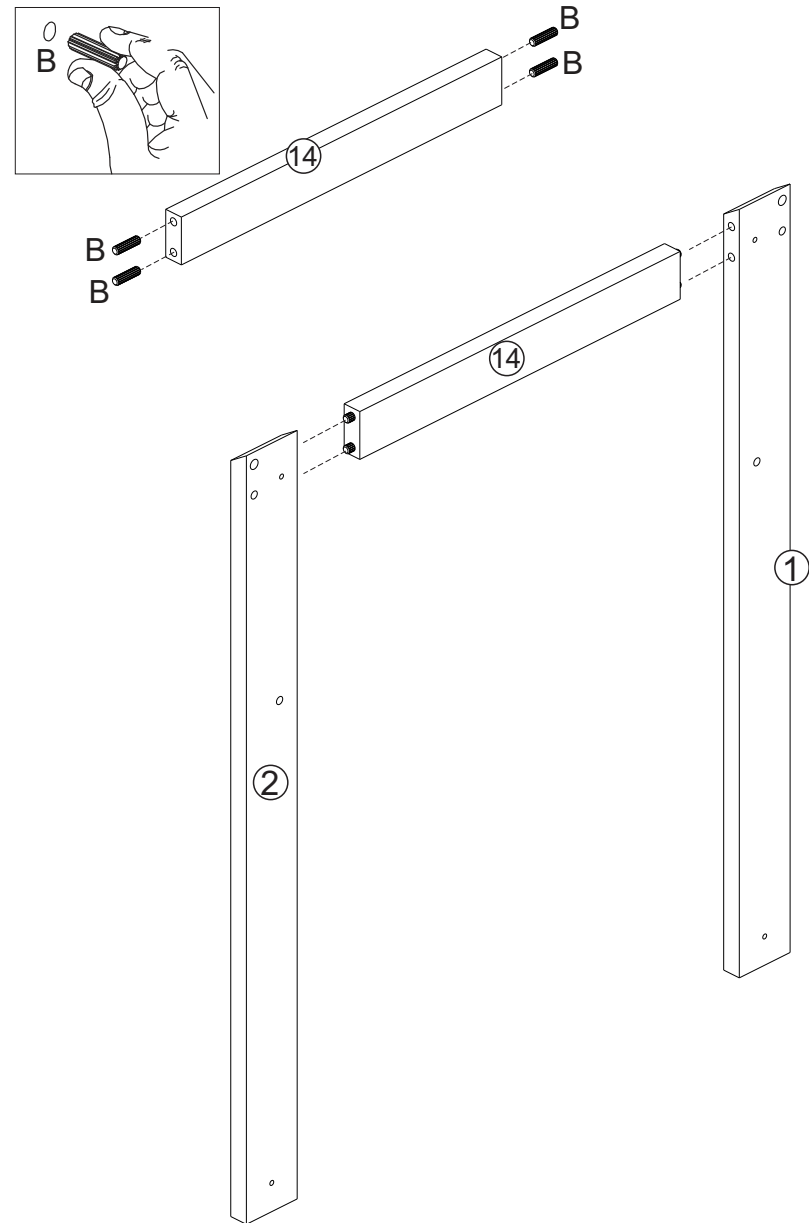
Em seguida fixe as peças (6 e 7) na peça (5) conforme desenho.



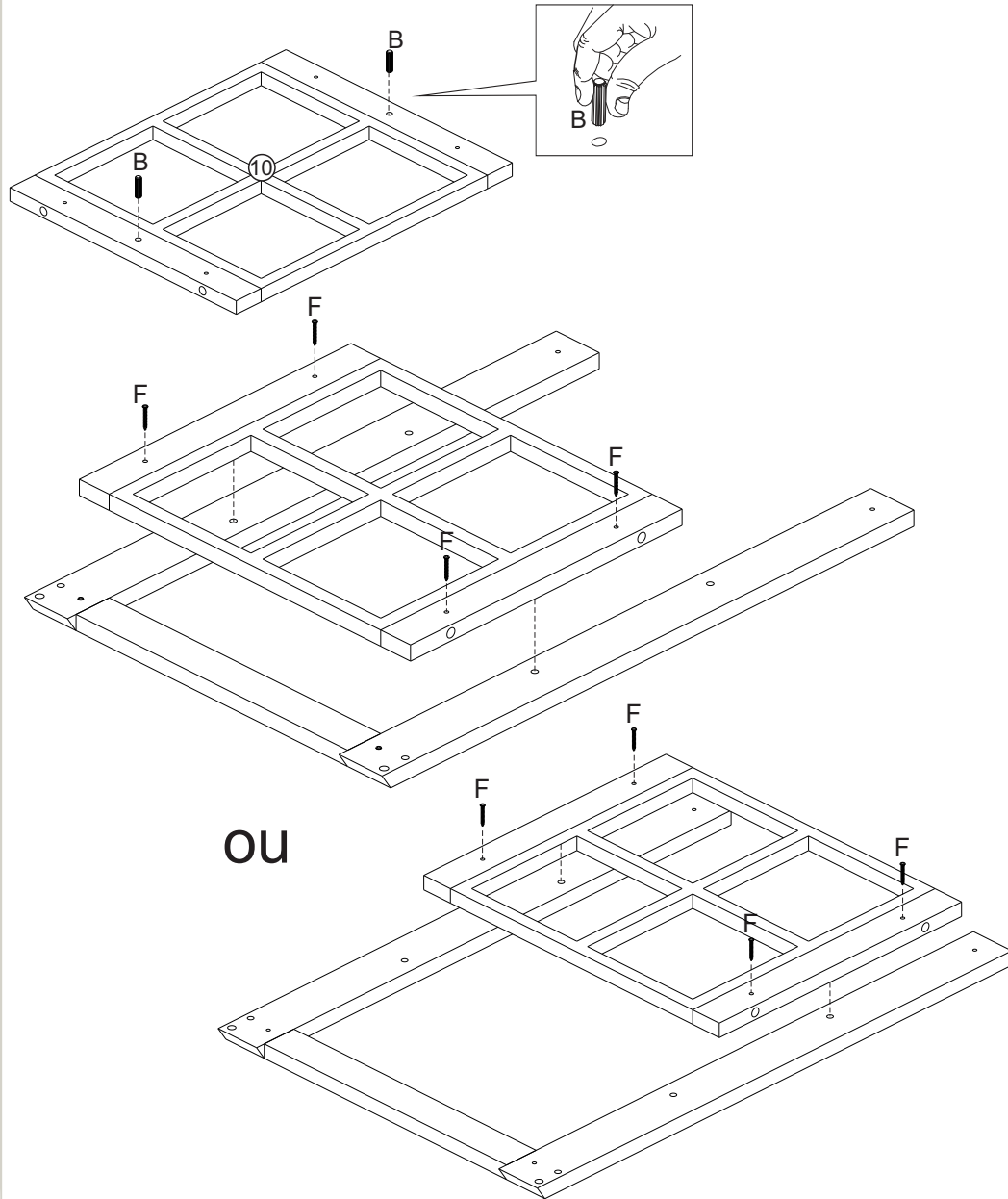
PASSO 4:
Fixar conjunto montado conforme desenho.



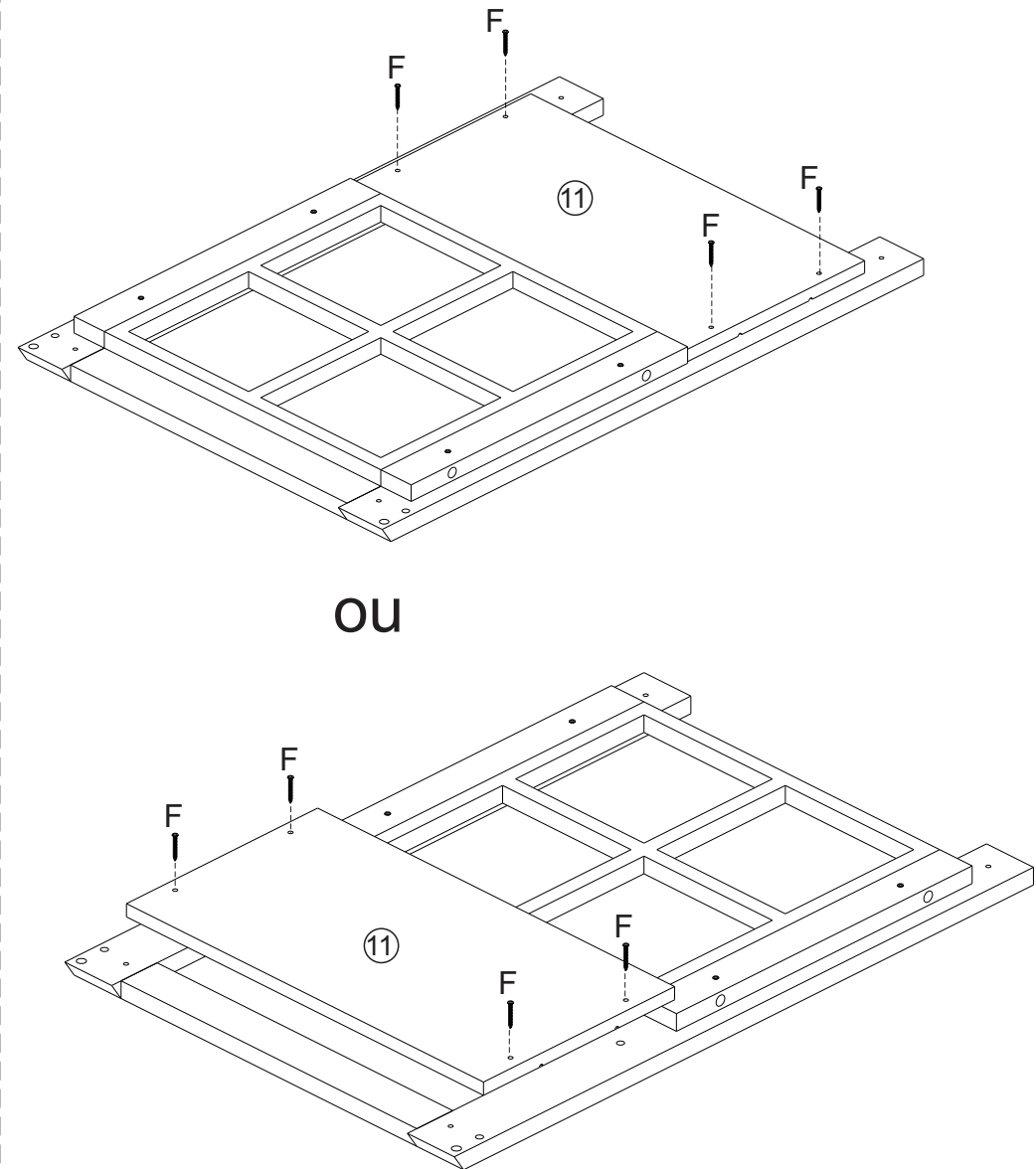
PASSO 5:
Insira as cavilhas (B) na peça (14) conforme detalhe
Em seguida fixe as peças (1 e 2) na peça (14) conforme desenho.



PASSO 6:
Insira as cavilhas (B) na peça (10) conforme desenho.
Em seguida fixe no conjunto montado conforme desenho.

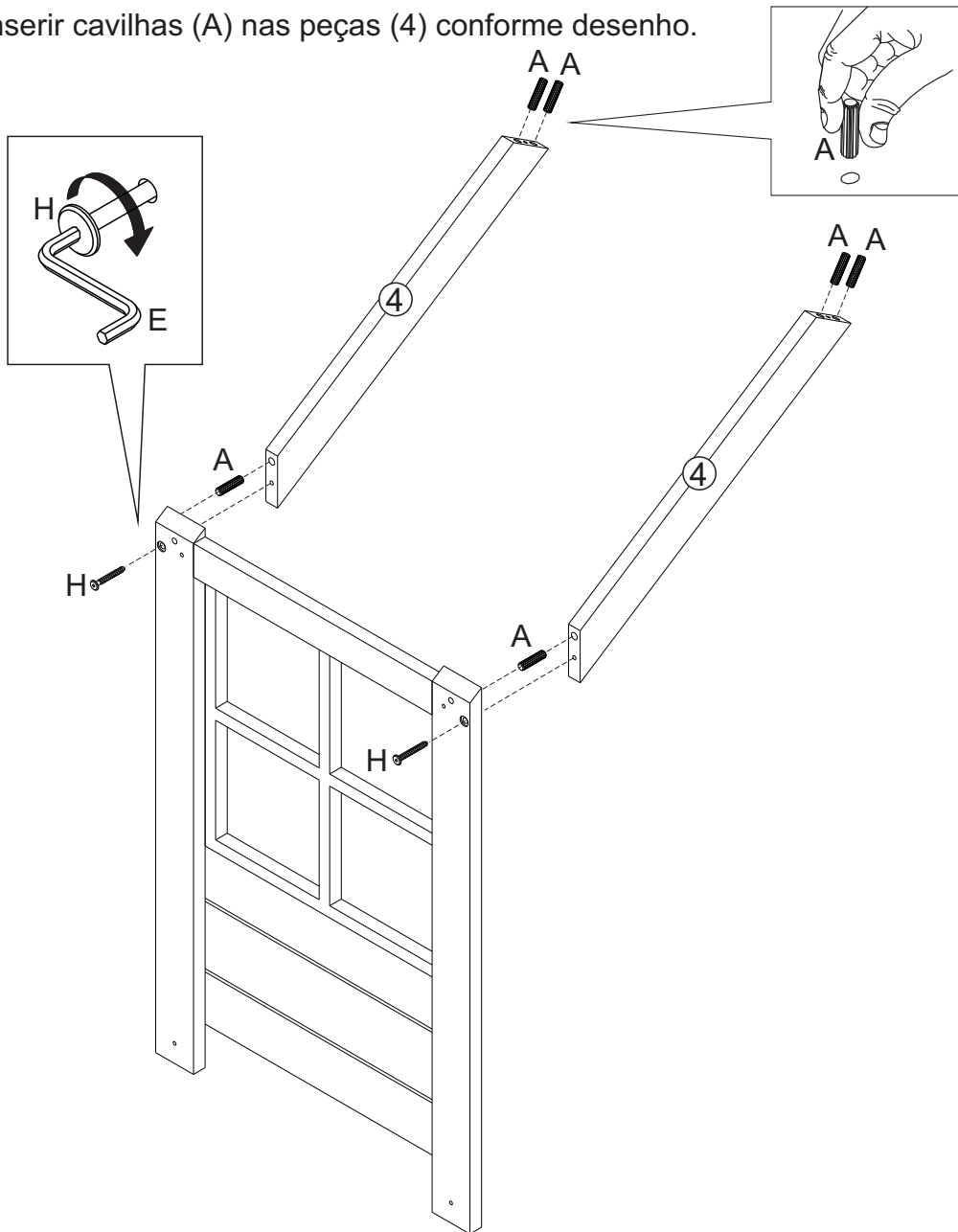


PASSO 7:
Fixe a peça (11) no conjunto montado conforme desenho.



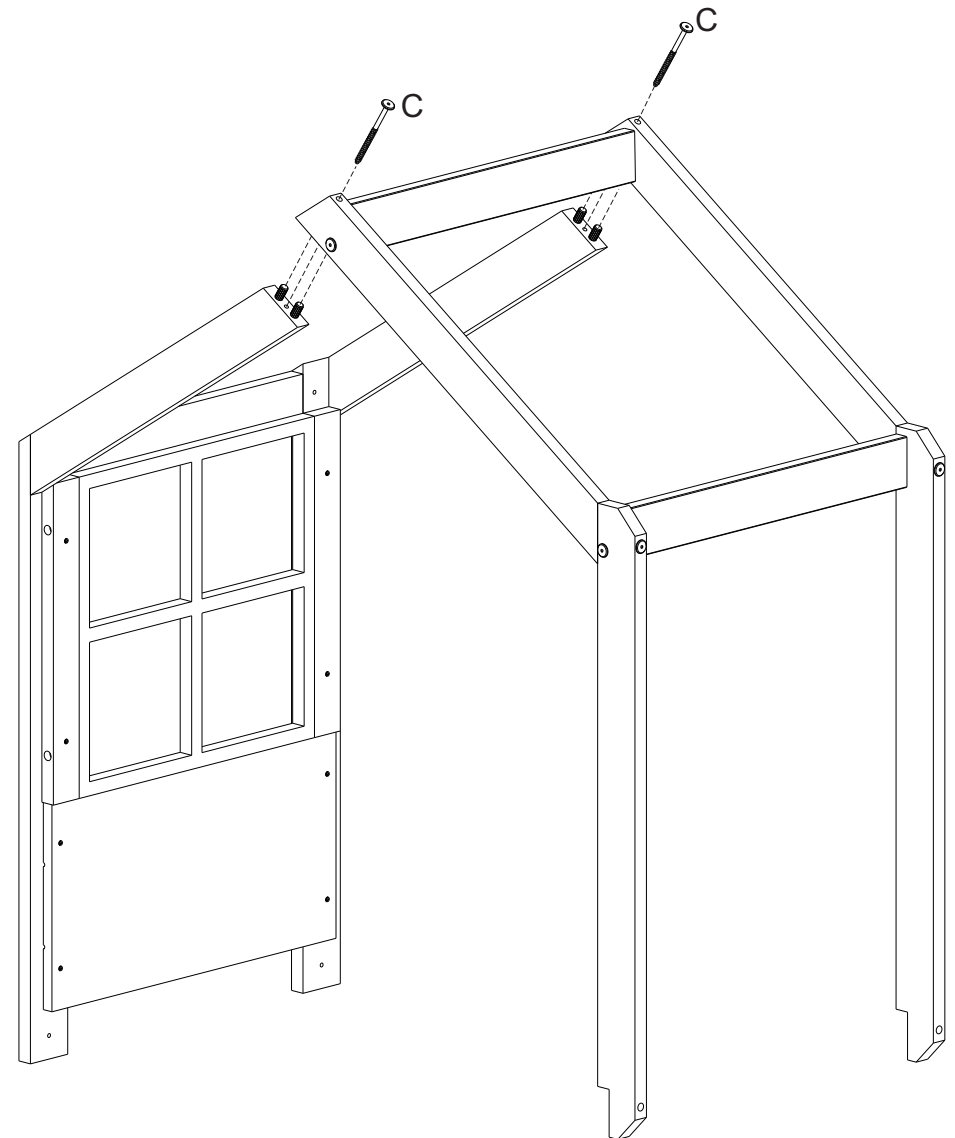
PASSO 8

Fixe no conjunto montado as peças (4) conforme desenho.
Inserir cavilhas (A) nas peças (4) conforme desenho.



PASSO 9:

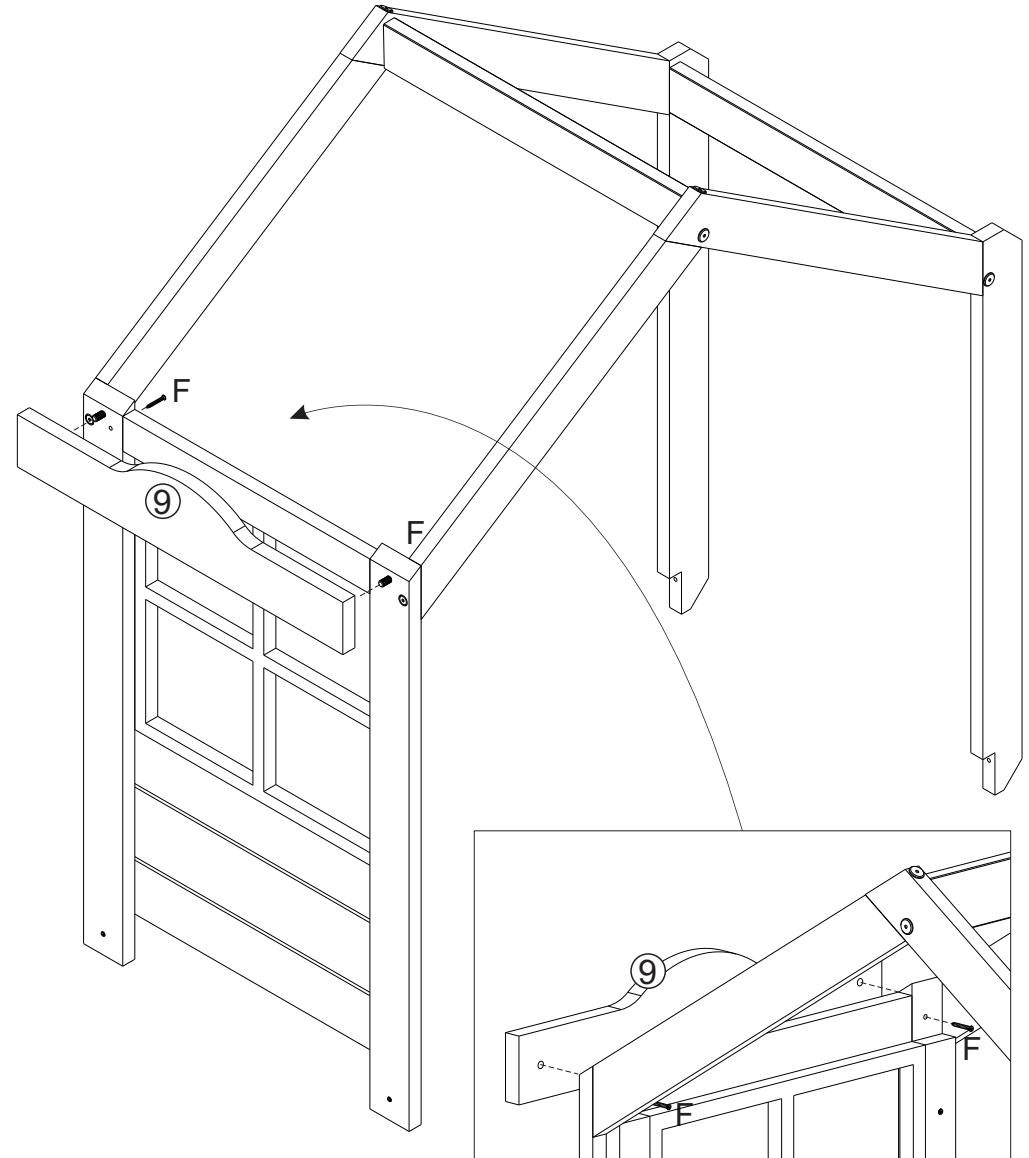
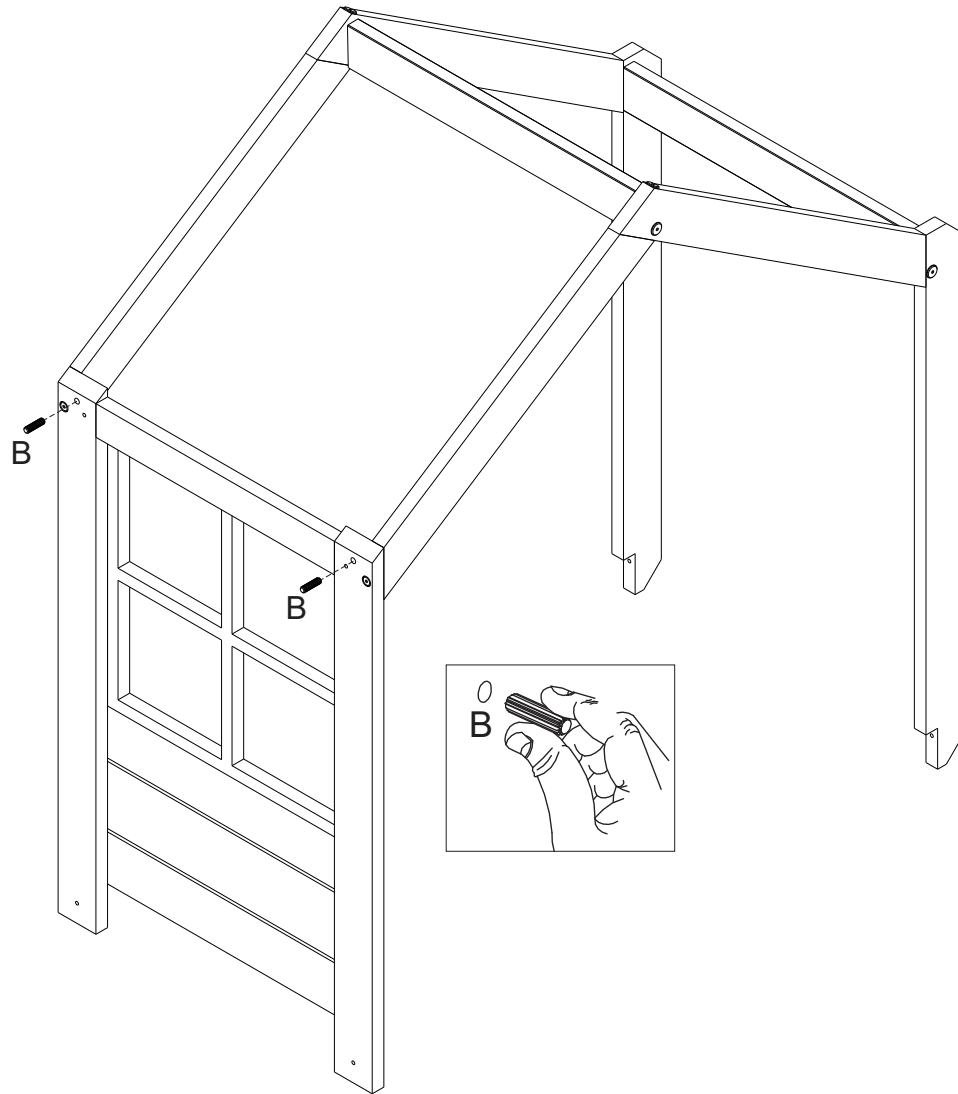
Junte as partes montadas conforme desenho.



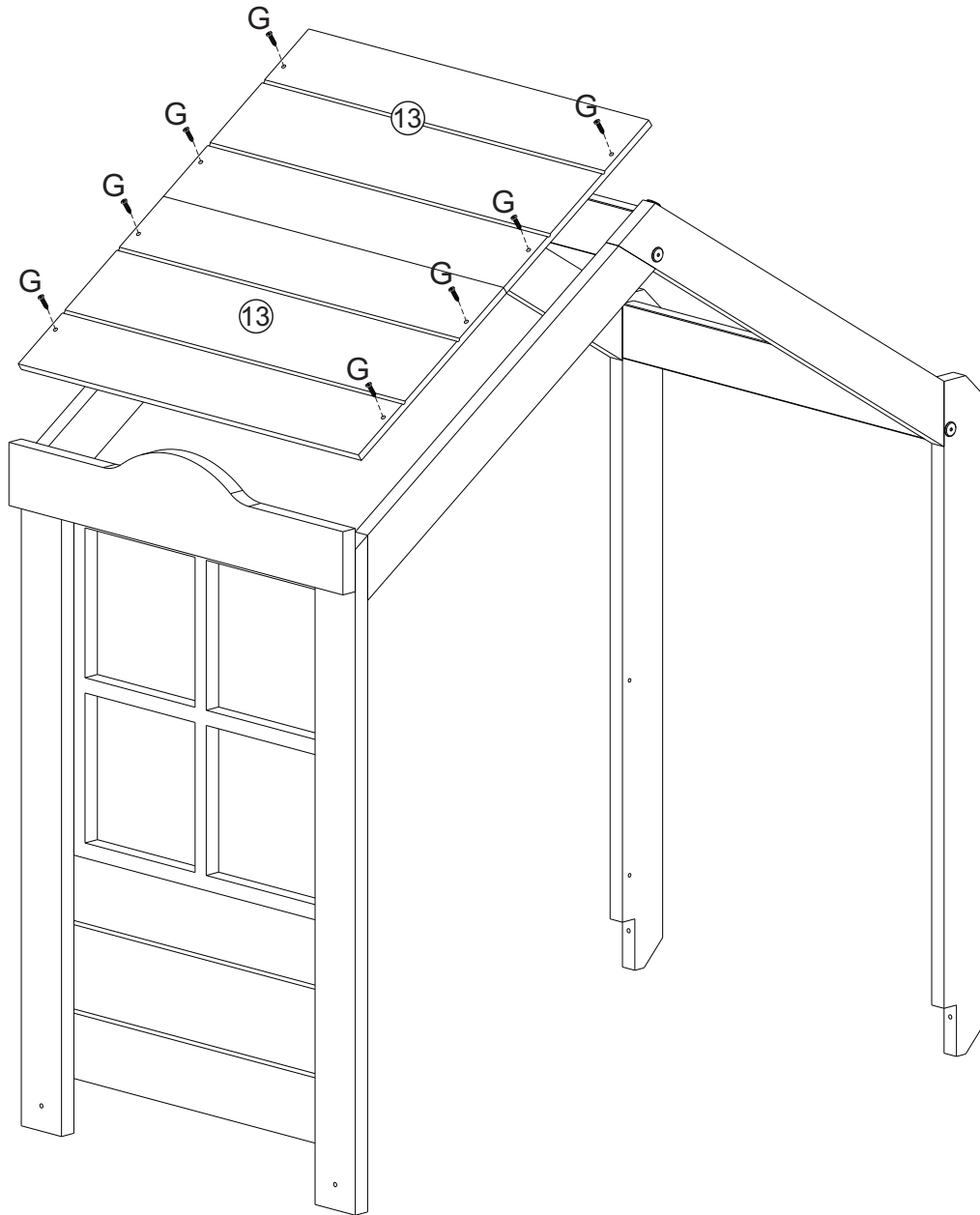
PASSO 10:

Insira as cavilhas (B) conforme desenho.

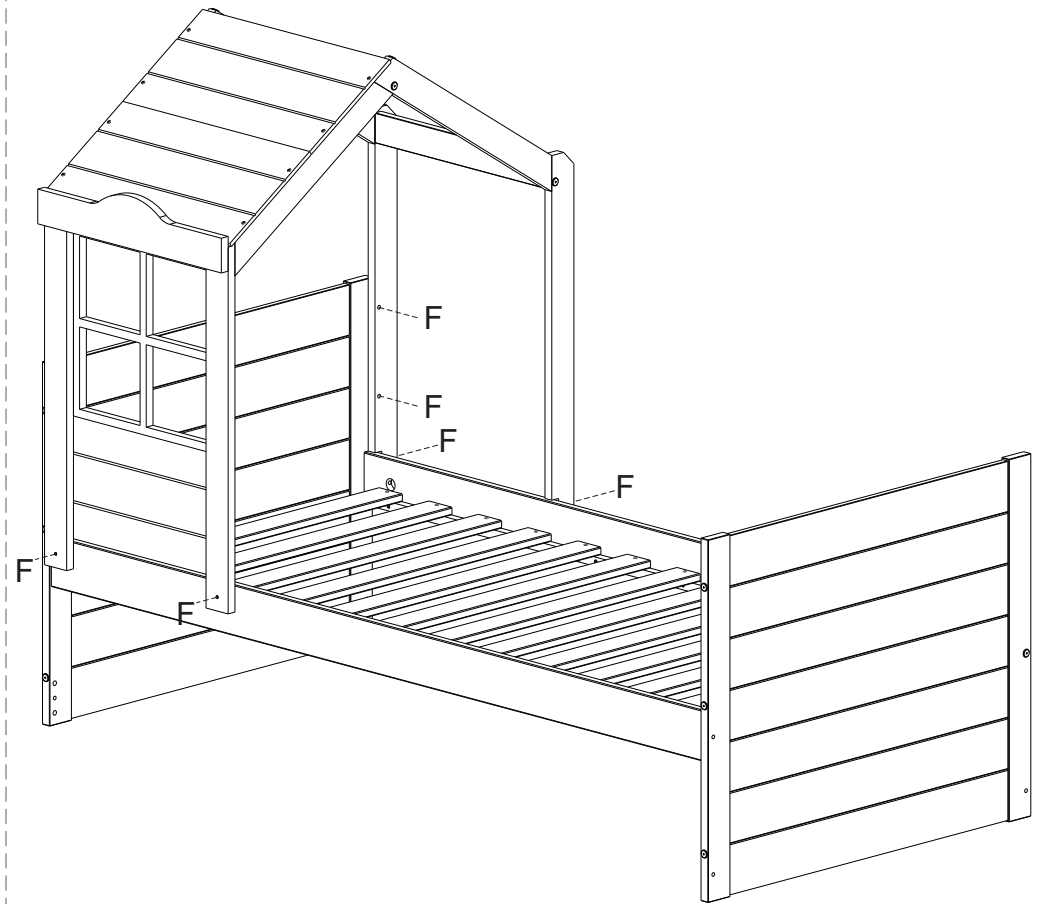
Na seqüência fixe a peça (9) conforme desenho.



PASSO 11:
Fixe painéis telhado (13) conforme desenho.

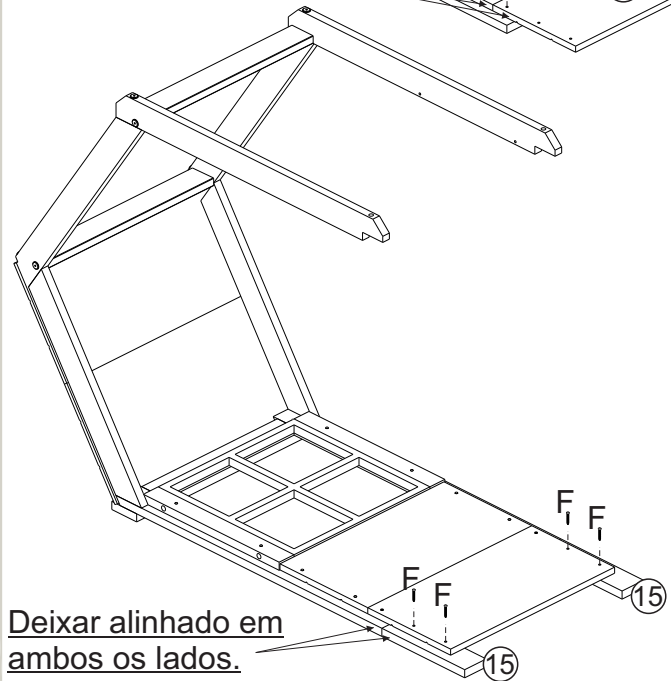
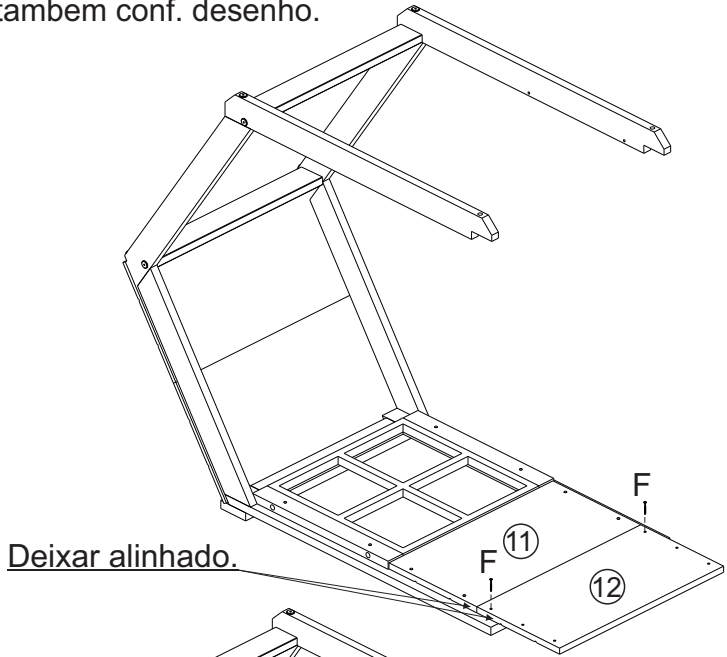


PASSO 12:
Fixar o telhado na cama elevada conforme desenho.



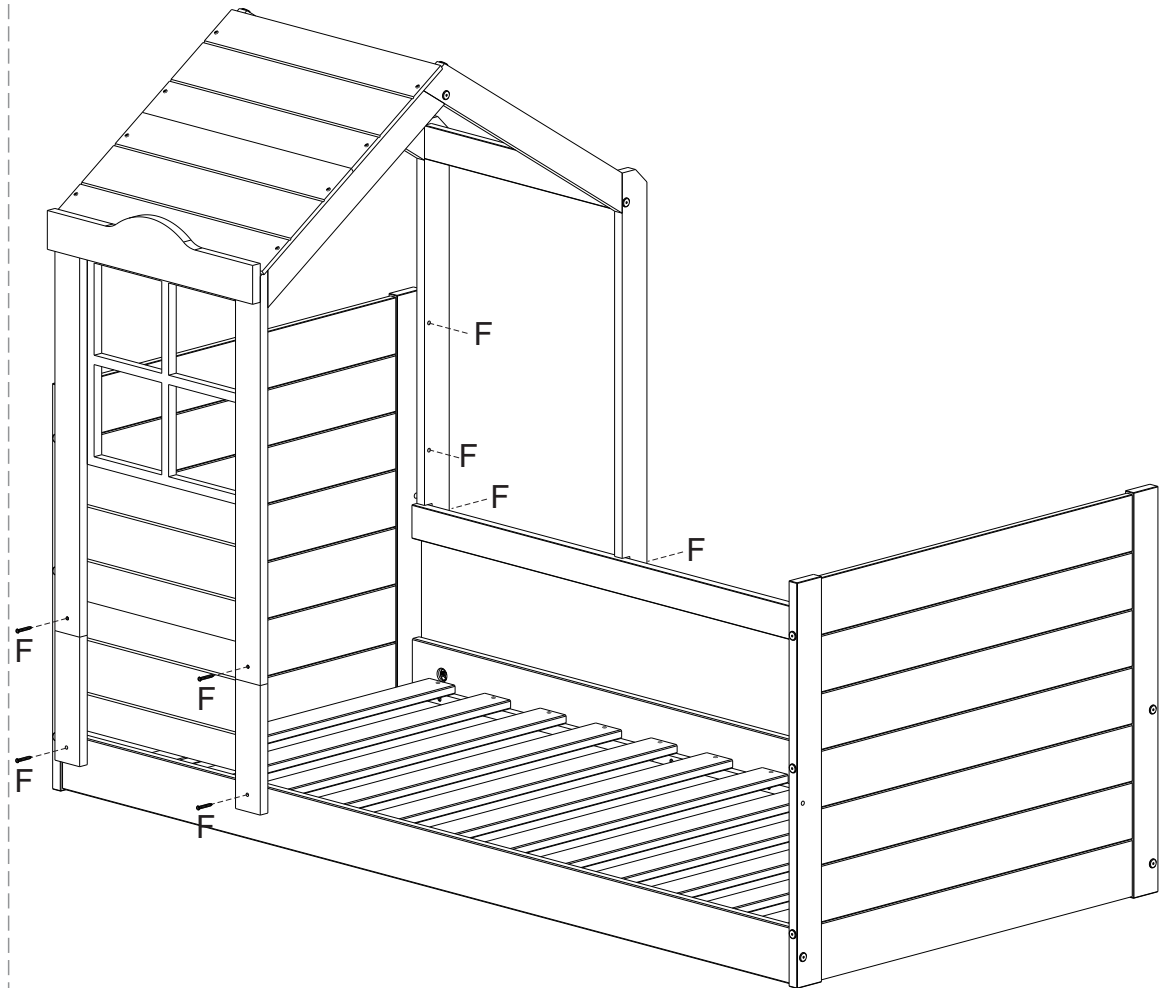
PASSO 13:

Alinhe o painel (12) com o painel (11) e fixe - o conforme desenho em seguida alinhe as peças (15) com as peças (1e2) e fixe-as também conf. desenho.



PASSO 14:

Junte as partes montadas conforme desenho.



PASSO 13:
Fixar a grade usando o parafuso F conforme desenho.

