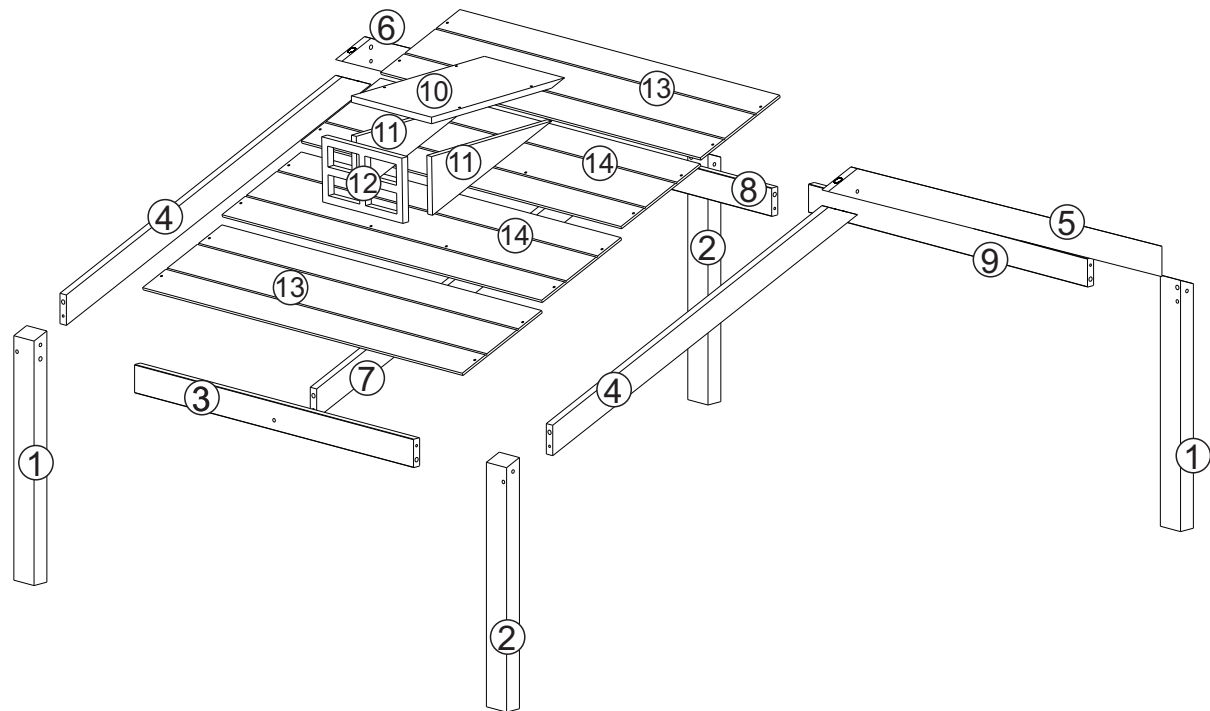


PARTES DO PRODUTO:

- |                                    |                                   |
|------------------------------------|-----------------------------------|
| 1 - Pé Esquerdo (2x)               | 9 - Travessa (1x)                 |
| 2 - Pé Direito (2x)                | 10 - Tampo Nicho (1x)             |
| 3 - Travessa (1x)                  | 11 - Lateral Nicho (2x)           |
| 4 - Travessa Superior (2x)         | 12 - Quadro Janela (1x)           |
| 5 - Travessa Superior (1x)         | 13 - Paineis Telhado (2x)         |
| 6 - Travessa Superior (1x)         | 14 - Paineis Telhado c/ furo (2x) |
| 7 - Travessa Central (1x)          |                                   |
| 8 - Travessa Superior Central (1x) |                                   |



ATENÇÃO:

1. Leia atentamente toda instrução antes de iniciar a montagem .
2. A montagem do produto deverá ser feita em uma superfície limpa e plana. Aconselhamos utilizar a própria embalagem para forrar o chão a fim de não danificar o produto.
3. Reservar área livre para montagem do produto.
4. Evitar batidas e o contato com objetos cortantes.
5. Para a limpeza do produto, utilize um pano levemente umedecido com água, seguido de um pano seco.



VOCÊ PRECISARÁ DE:



2 pessoas



60 min.

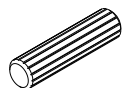


martelo

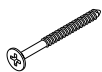


chave phillips

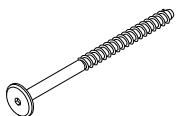
FERRAGEM:



A - Cavilha 10x40  
Quant. Peças:16



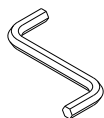
B - Parafuso 4x30  
Quant. Peças:28



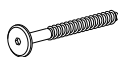
C - Parafuso 7x100 cab. 17  
Quant. Peças:04



D - Parafuso 7x50 cab. 13  
Quant. Peças:06



E - Chave Allen  
Quant. Peças:01



F - Parafuso 7x70 cab. 17  
Quant. Peças:04



G - Parafuso 3,5x16  
Quant. Peças:04



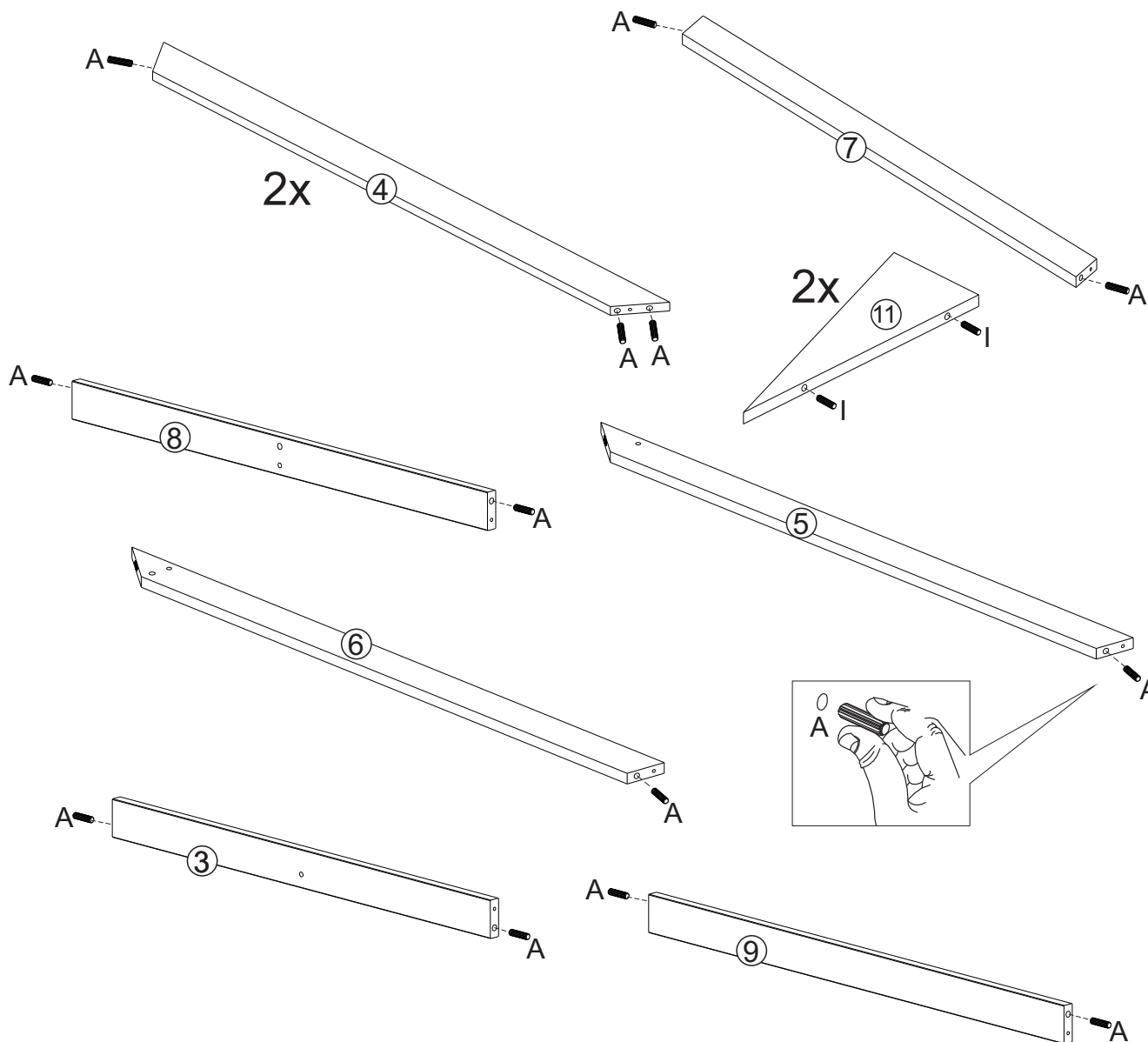
H - Cantoneira  
Quant. Peças:02



I - Cavilha 8x30  
Quant. Peças:04

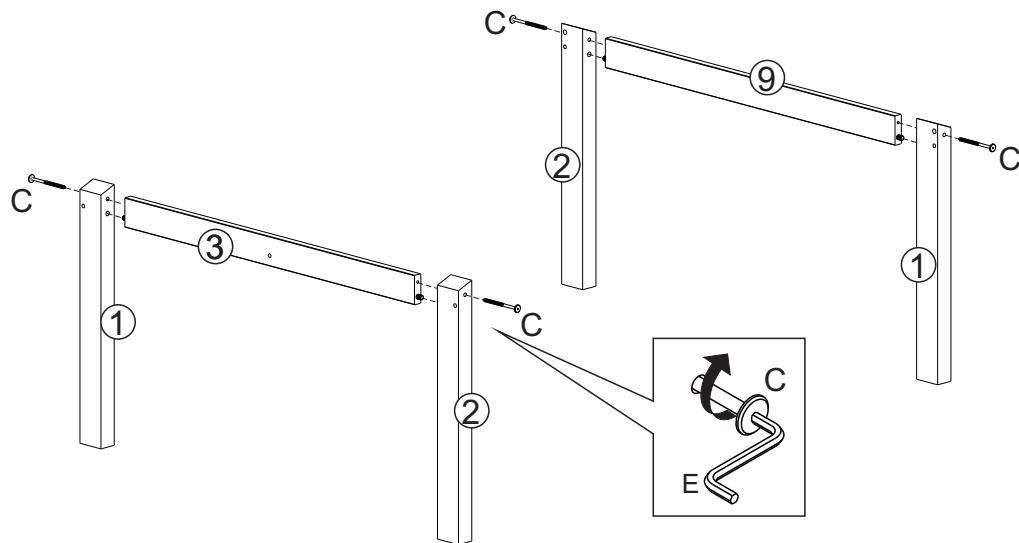
PASSO 1:

Insira as cavilhas (A) conforme detalhe



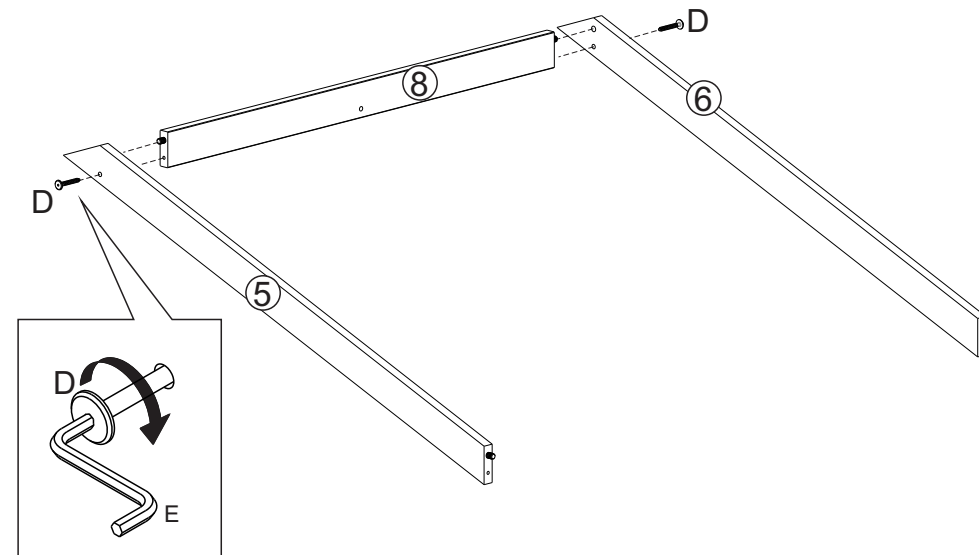
PASSO 2:

Fixar peças (1 e 2) nas peças (3 e 9) conforme desenho.



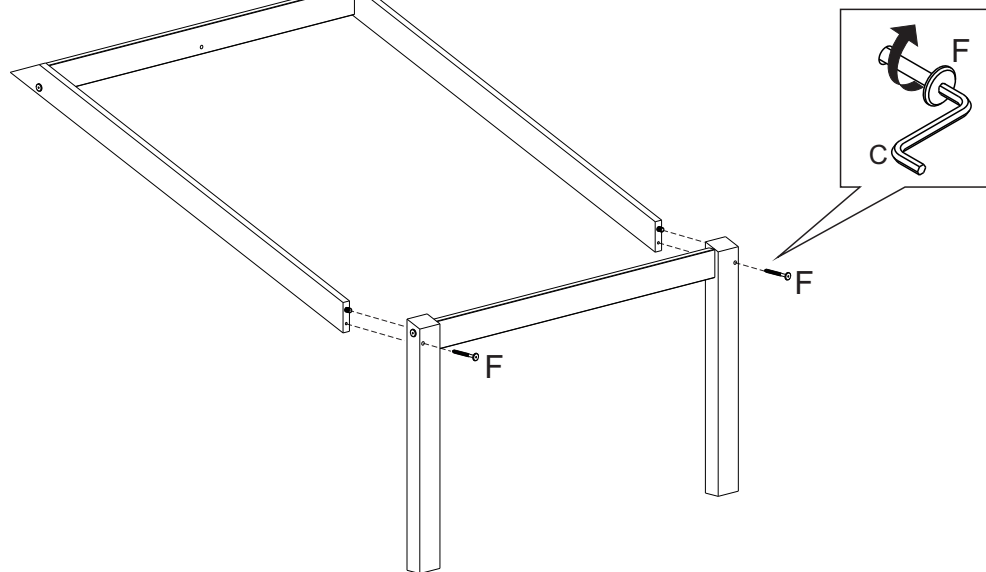
PASSO 3:

Fixar peças (5 e 6) na peça (8) conforme desenho.



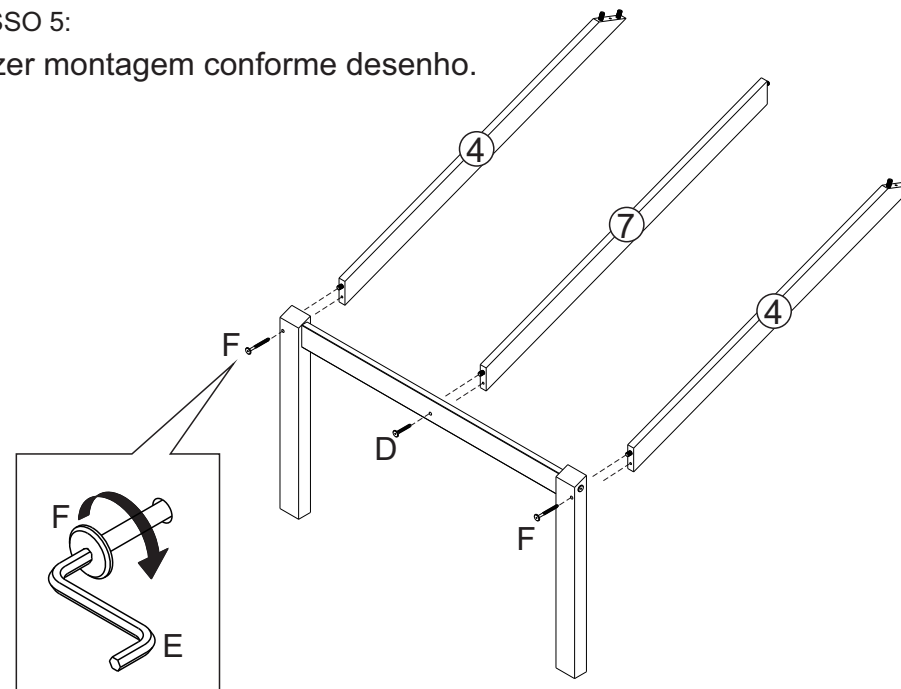
PASSO 4:

Montar conjunto conforme desenho.

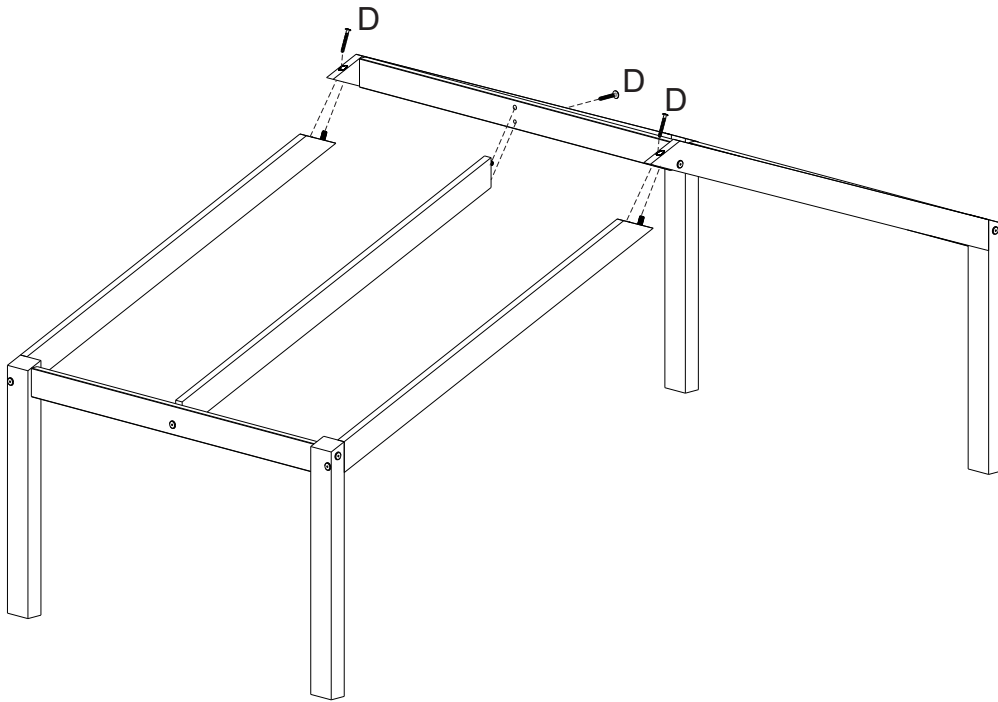


PASSO 5:

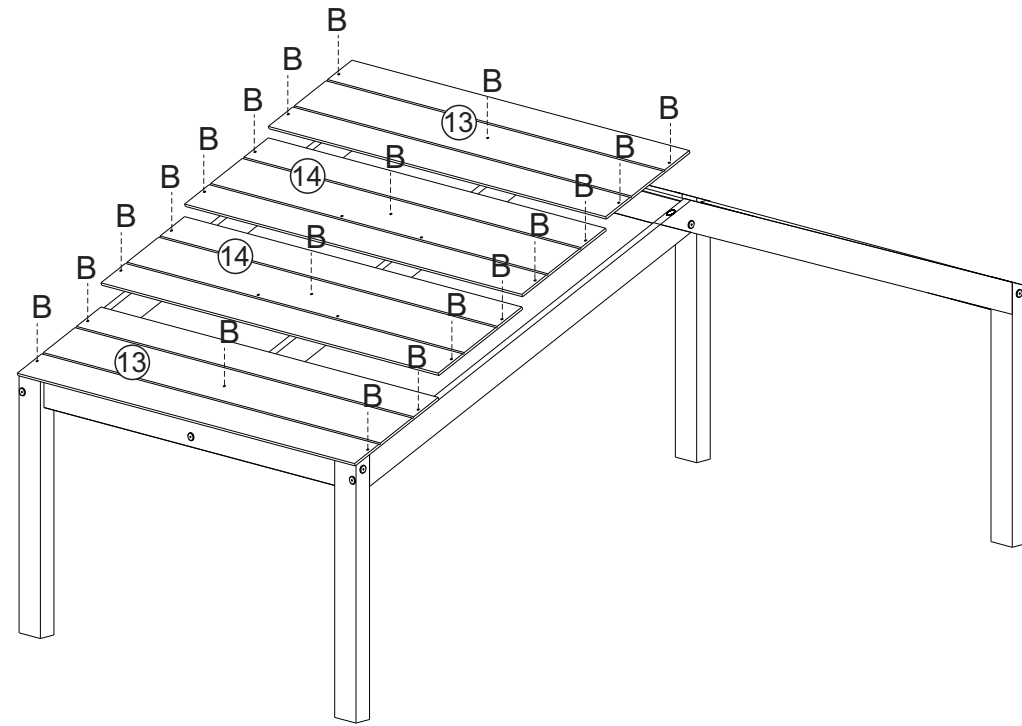
Fazer montagem conforme desenho.



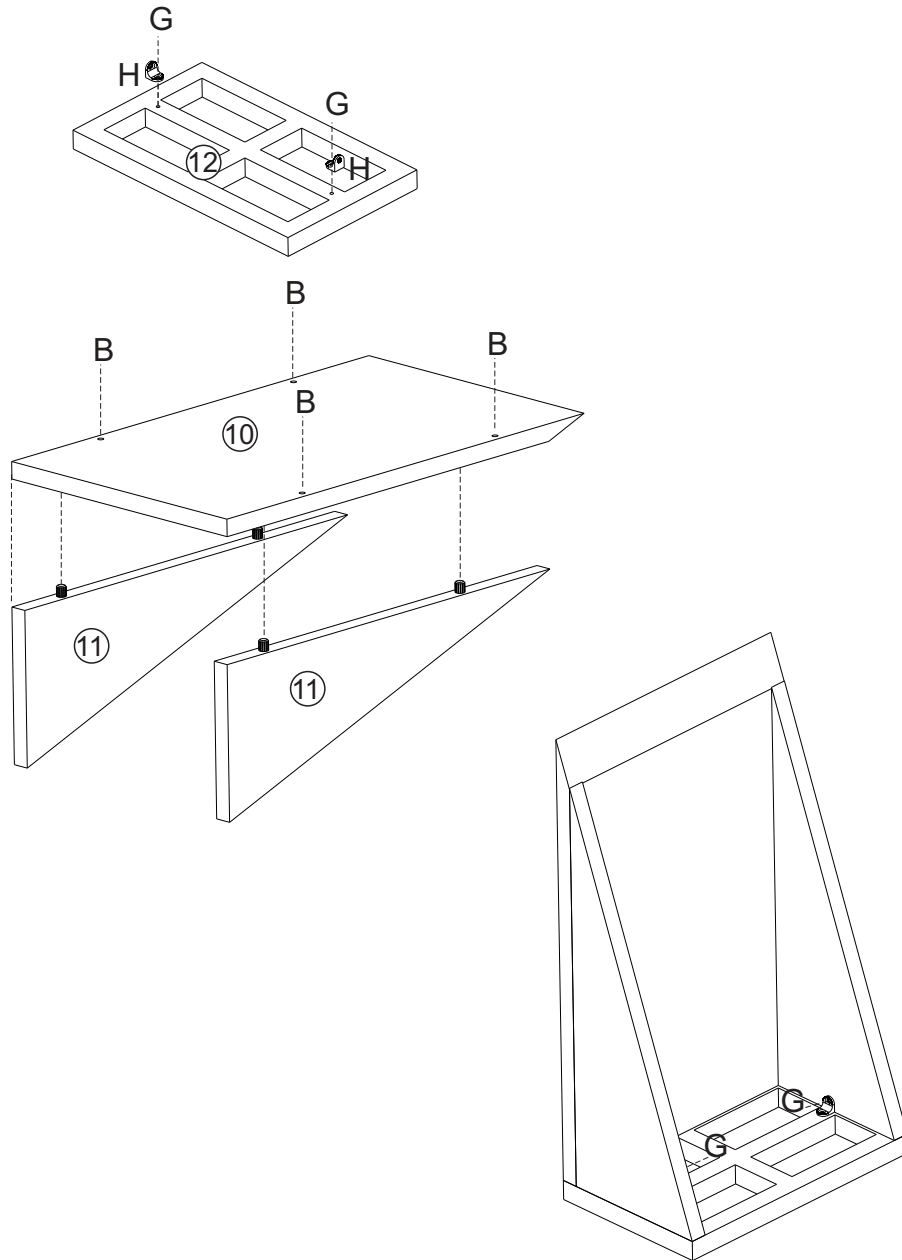
PASSO 6:  
Fazer montagem conforme desenho.



PASSO 6:  
Fazer montagem conforme desenho abaixo.



PASSO 7:  
Montar janela conforme desenho.



PASSO 8:  
Fixar janela conforme desenho.

