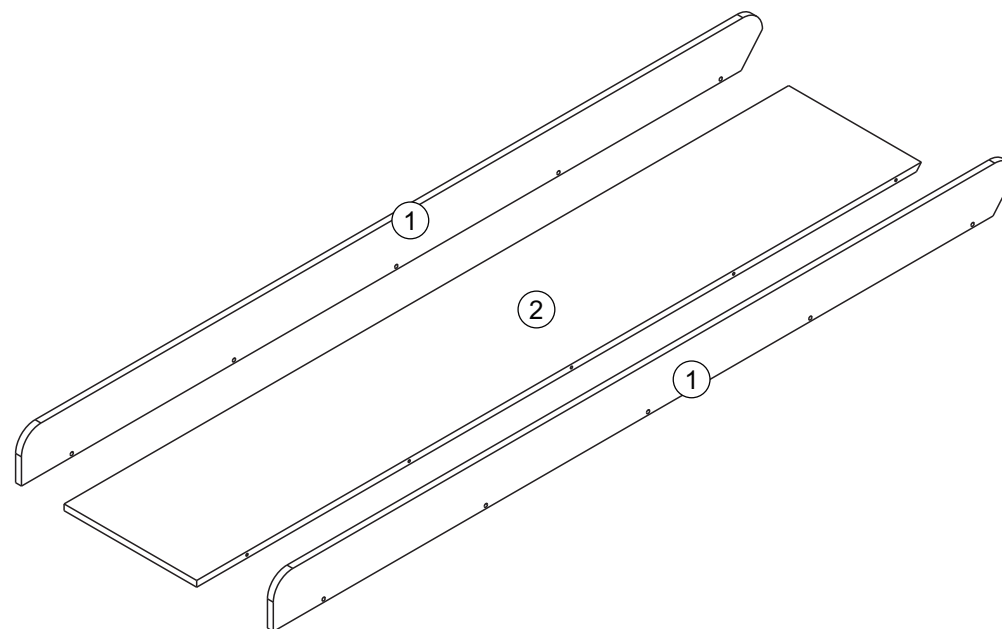


PARTES DO PRODUTO:

- 1 - Suporte Painel (2x)
- 2 - Painel Escorregador (1x)



ATENÇÃO:

1. Leia atentamente toda instrução antes de iniciar a montagem .
2. A montagem do produto deverá ser feita em uma superfície limpa e plana. Aconselhamos utilizar a própria embalagem para forrar o chão a fim de não danificar o produto.
3. Reservar área livre para montagem do produto.
4. Evitar batidas e o contato com objetos cortantes.
5. Para a limpeza do produto, utilize um pano levemente umedecido com água, seguido de um pano seco.

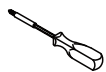
VOCÊ PRECISARÁ DE:



1 pessoa

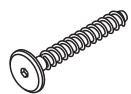


20 min.

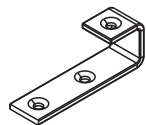


chave phillips

FERRAGEM:



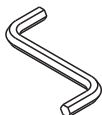
A - Parafuso 7x50 cab. 17
Quant. Peças: 10



C- Suporte Escada
Quant. Peças: 02



B - Parafuso 4.0x30
Quant. Peças: 04



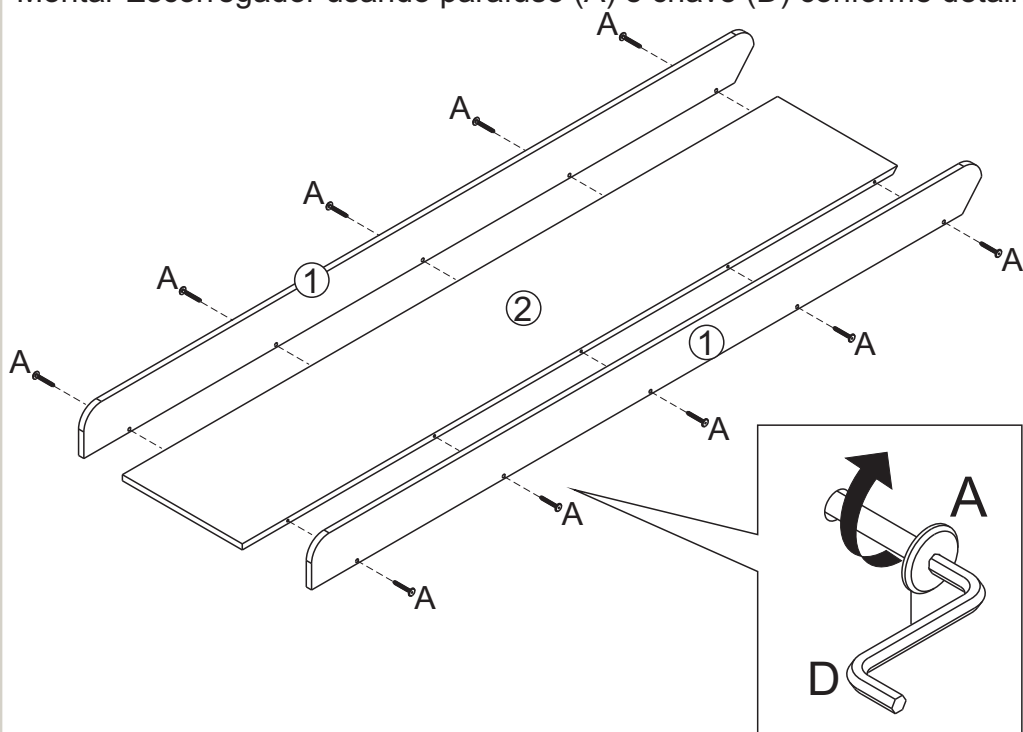
D - Chave Allen
Quant. Peças: 01



E - Parafuso 3.5x16
Quant. Peças: 02

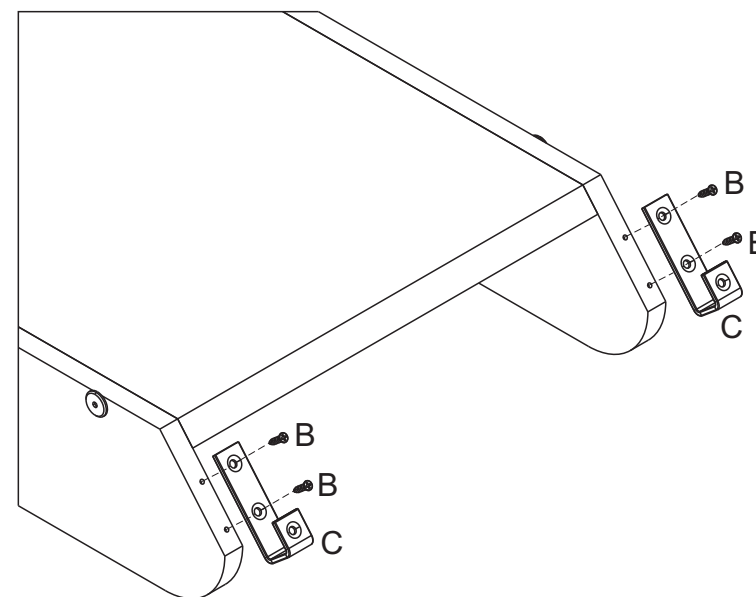
PASSO 1:

Montar Escorregador usando parafuso (A) e chave (D) conforme detalhe



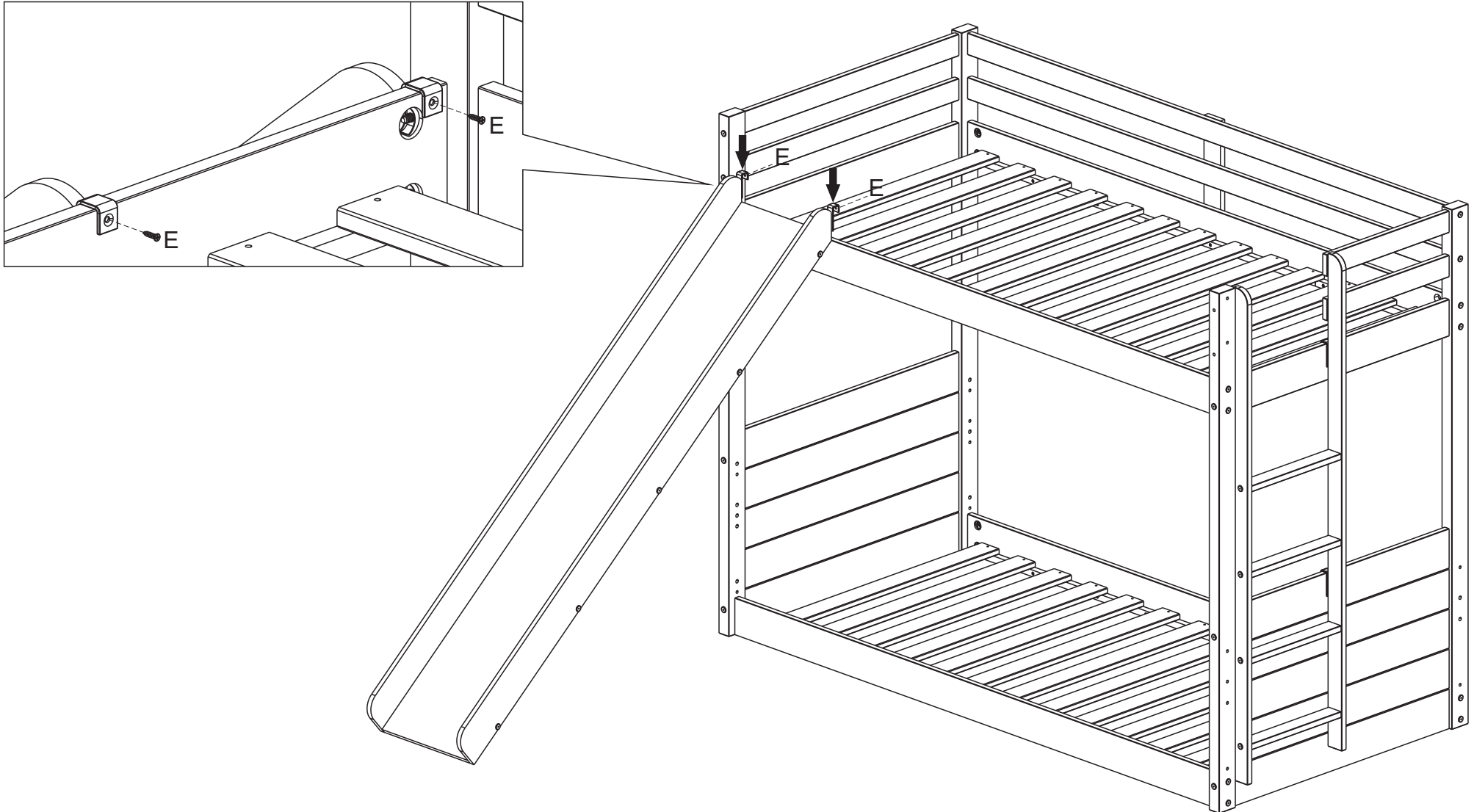
PASSO 2:

Fixar suporte (C) usando parafuso (B) conforme desenho.

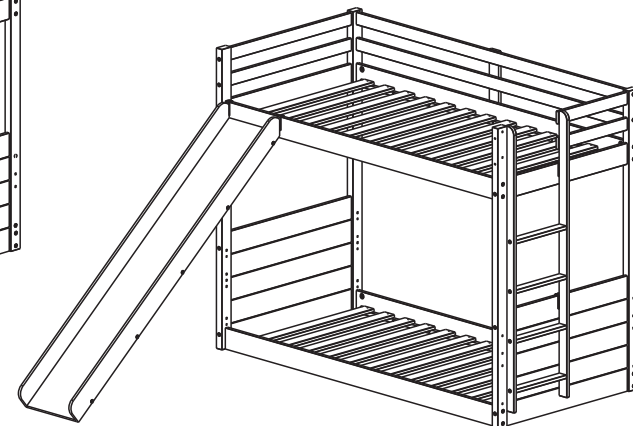
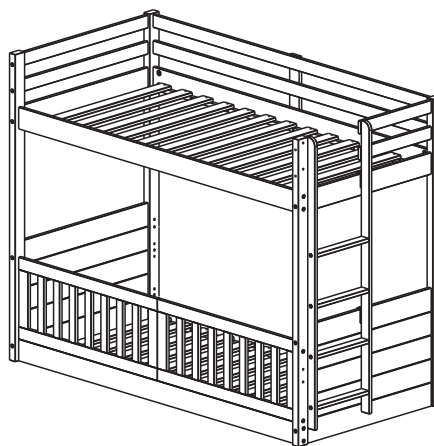
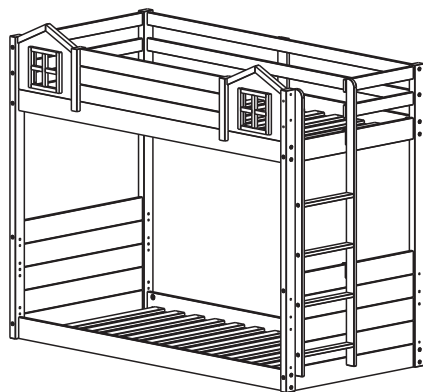
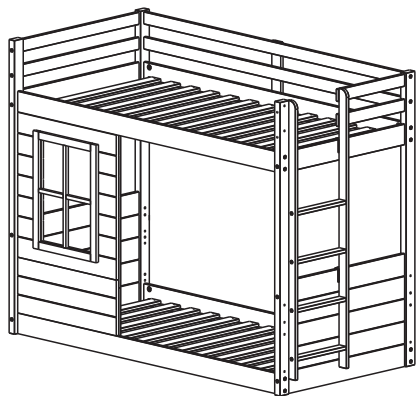


PASSO 3:

Fixar escorregador usando parafusos (B) conforme detalhe.



COLEÇÃO COMPLETA



COMBINAÇÕES POSSÍVEIS

