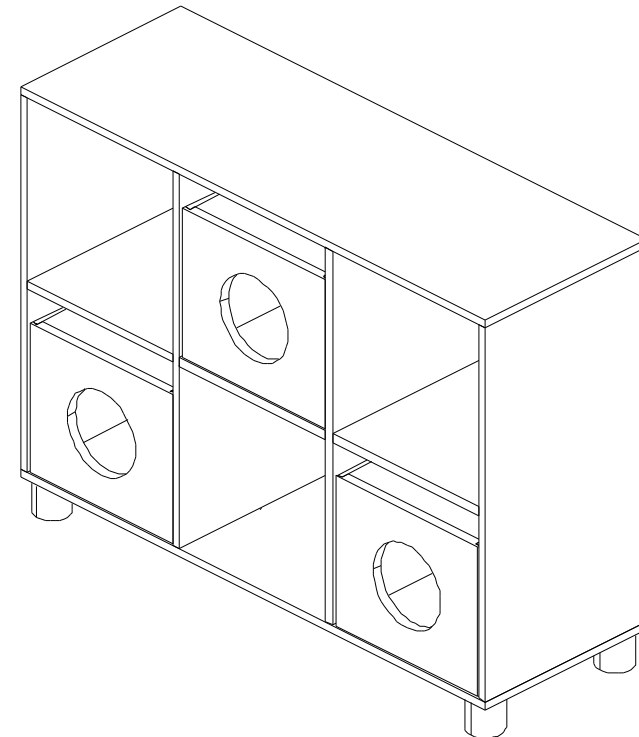


# MANUAL DE INSTRUÇÕES

Leia as instruções de montagem da estante. **Guarde este manual para consultas futuras.**

**REF.: 3252CTB**  
**ESTANTE CASINHA**

**DIVICAR®**  
móveis infantis e juvenis



Lote: xx.xxx

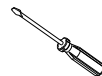
**DIVICAR®**  
móveis infantis e juvenis

DIVICAR MÓVEIS LTDA  
Av. Júlio Vanzin, 720, - Bairro: Área Industrial III, - Cep. 95300-000  
Fone/fax: 55 54 3358 1062 - Lagoa Vermelha - Rio Grande do Sul - Brasil  
CNPJ: 73.638.470/0001-59 IE: 071/0039654  
E-mail: divicar@divicar.com.br - Site: www.divicar.com.br


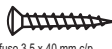



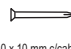


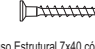
## Para montagem da Estante:



25 min.



## Lista de ferragens:

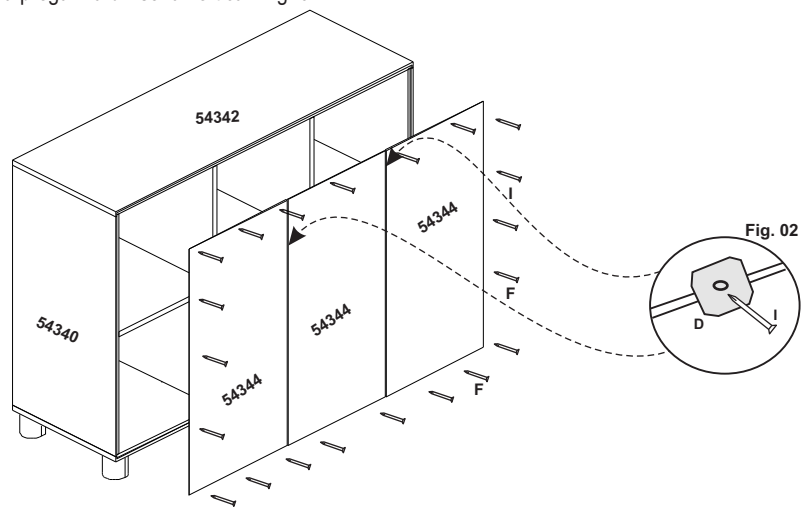
<b>A</b>  Tambor minifix 15 mm. cód (501) 28	<b>B</b>  Parafuso 3,5 x 40 mm c/p. cód (33736) 24	<b>C</b>  Tapa furo adesivo PVC 17 mm. cód (30700) 16	<b>D</b>  Fixador para costa. cód (1140) 10	<b>E</b>  Parafuso minifix cód.(409) 20	<b>F</b>  Prego 10 x 10 mm c/cab. cód (1173) 50
<b>G</b>  Chavezeta cód (1134) 1	<b>H</b>  Haste c/ anel. cód (970) 4	<b>I</b>  Parafuso Estrutural 7x40 cód (342) 6			

CÓDIGO	DESCRIÇÃO	QUANTIDADE
41331	Pe roliço 50 x 50 x 50 mm	6

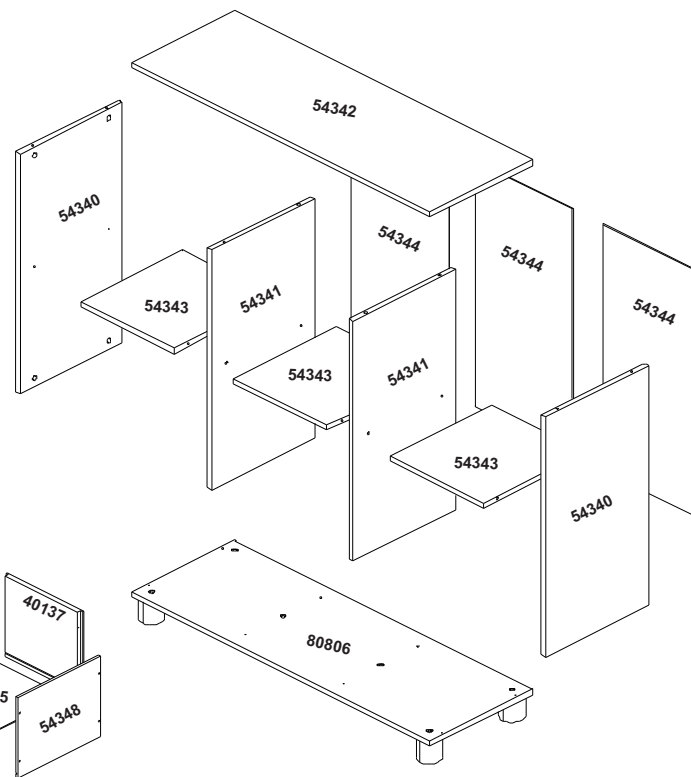
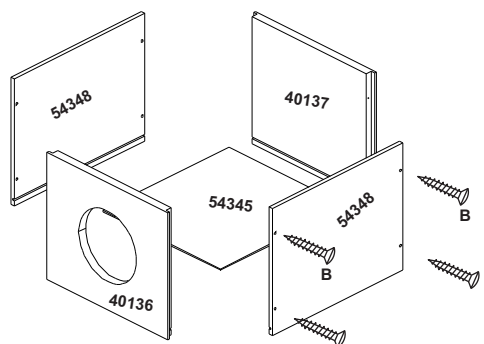
## Informações Importantes

1. A montagem do produto deverá ser feita em uma superfície limpa e plana. Aconselhamos utilizar a própria embalagem para forrar o chão a fim de não danificar o produto.
2. Reservar área livre para montagem do produto.
3. Evitar batidas e o contato com objetos cortantes.
4. Não expor o móvel a calor excessivo (luz solar direta), ou umidade elevada.
5. Para limpeza use um pano macio seco ou ligeiramente umedecido com água. Não use agentes de limpeza ou abrasivos.
6. Recomendamos que os móveis após montados, não sejam deslocados do local, arrastados ou trocado de posição no ambiente, a fim de garantir o bom funcionamento de portas e gavetas e o perfeito alinhamento do produto.
7. Em caso de dúvida na montagem, acesse nossos vídeos no youtube:

**Passo 5:** 9) Pregar as costas (54344) estante, utilize prego 10 x 10 mm "F" e fixador para costa "D" para pregar na divisória vertical. Fig. 02.



**Passo 6:** 10) Encaixe o fundo (54345) entre o frontal (40136) e costa (40137).  
11) Fixar as laterais (54348) na costa (40137) e frontal (40136), utilize parafuso 3,5 x 40 mm "B".

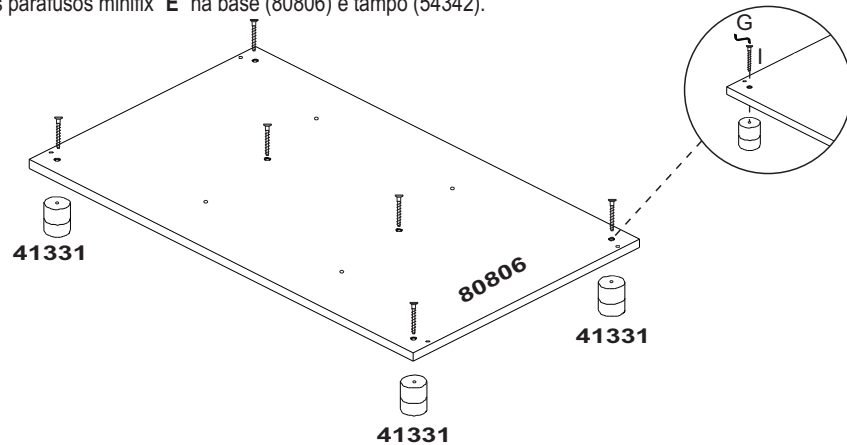


### Lista de Peças:

CÓDIGO	DESCRIÇÃO	QUANTIDADE
54344	Costa	3
54340	Lateral	2
54341	Divisória vertical	2
54348	Lateral	6
54342	Tampo	1
40136	Frontal	3
54343	Divisória horizontal	3
54345	Fundo de gaveta	3
40137	Costa	3
80806	Base	1

**Passo 1:**

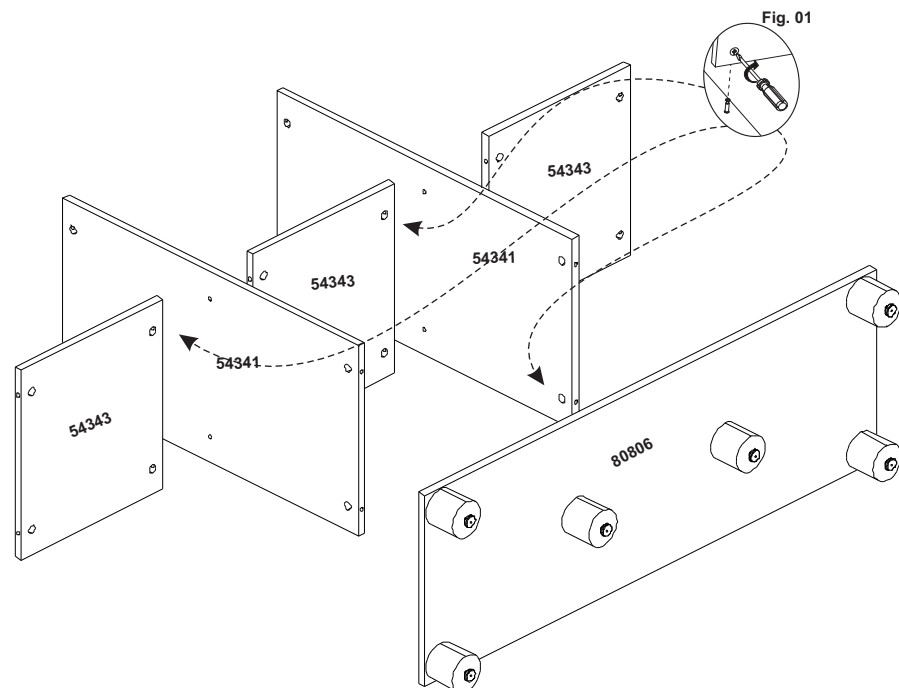
- 1) Fixar os pés roliços 50 x 50 x 50 mm (41331) com os parafusos estruturais 7x40mm "I", com a chavezeta "G".
- 2) Fixar os parafusos minifix "E" na base (80806) e tampo (54342).



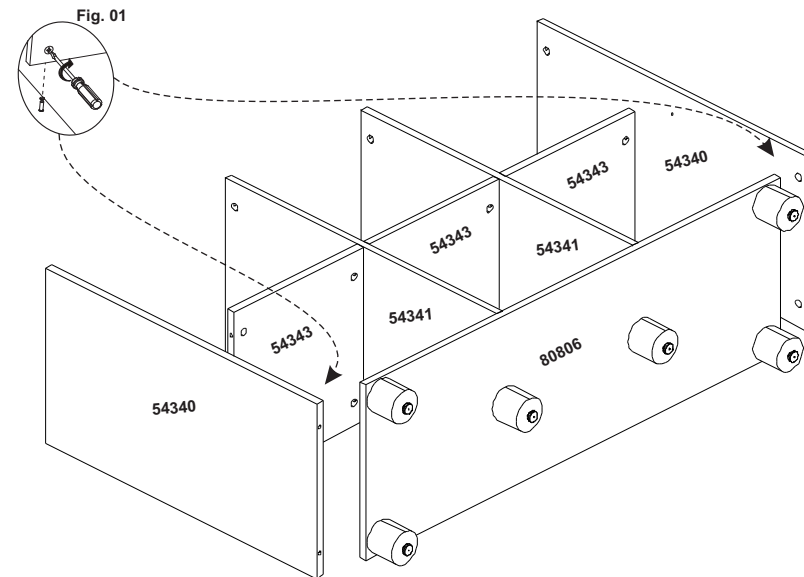
**Passo 2:** 4) Colocar os tambores minifix 15 mm "A" e fixar as hastes duplas c/ anel "H" nas duas divisórias verticais (54341).

5) Encaixe as divisórias verticais (54341) na base (80806).

6) Encaixe as divisórias horizontais (54343) nas divisórias verticais (54341). Gire os tambores minifix 15 mm "A" para fixação. Fig. 01.



**Passo 3:** 7) Encaixar as laterais (54340) na base (80806) e divisórias horizontais (54343). Gire os tambores minifix 15 mm "A" para fixação. Fig. 01.



**Passo 4:** 8) Encaixar o tampo (54342) na estante. Gire os tambores minifix 15 mm "A" p/ fixação. Fig. 01.

