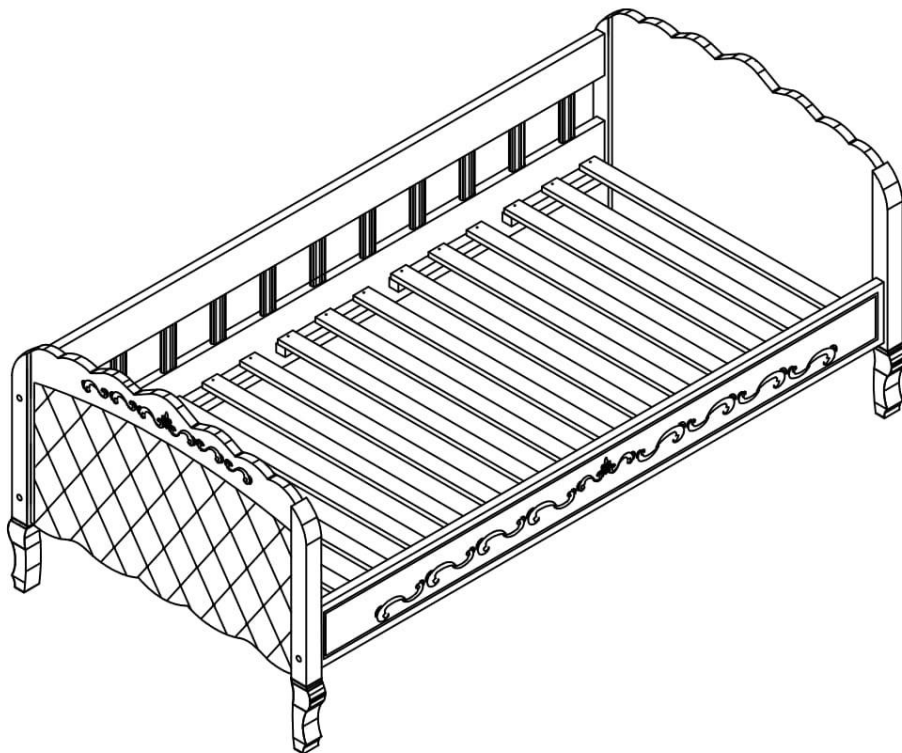




CAMA SOFÁ VERSAILLES



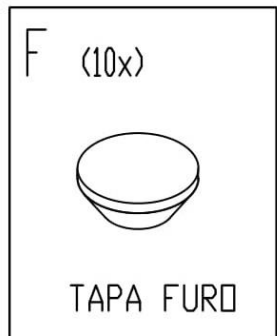
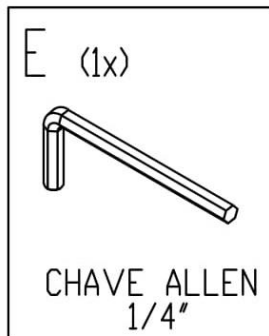
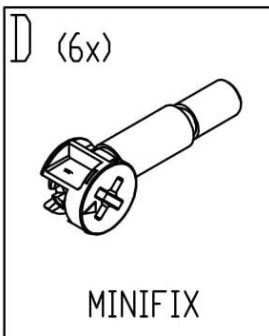
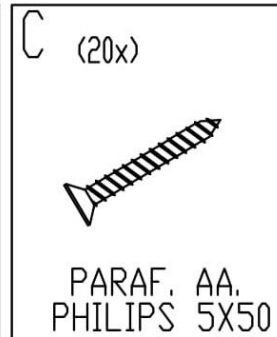
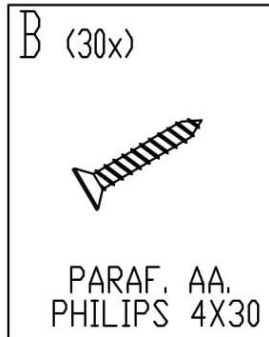
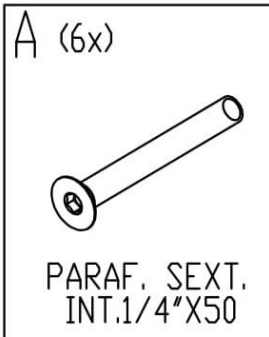
Fone: (015 47) 3084-6267

timber@timbermoveis.com.br / [instagram@timbermoveis](https://www.instagram.com/timbermoveis)

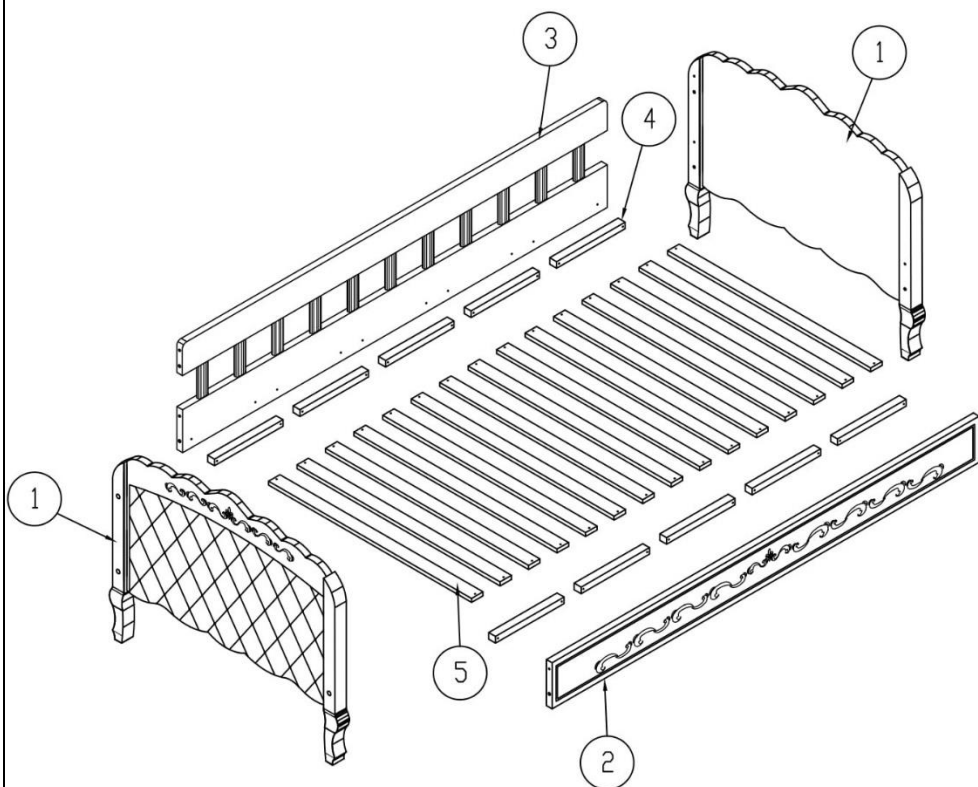
Informações Importantes

1. A montagem do produto deverá ser feita em uma superfície limpa e plana. Aconselhamos utilizar a própria embalagem para forrar o chão a fim de não danificar o produto.
2. Reservar área livre para montagem do produto.
3. Evitar batidas e o contato com objetos cortantes.
4. Não expor o móvel a calor excessivo (luz solar direta), ou umidade elevada.
5. **Para limpeza use um pano macio seco ou ligeiramente umedecido com água. Não use agentes de limpeza ou abrasivos.**
6. Recomendamos que os móveis após montados, não sejam deslocados do local, arrastados ou trocado de posição no ambiente, afim de garantir o bom funcionamento de portas e gavetas e o perfeito alinhamento do produto.

Lista de Componentes



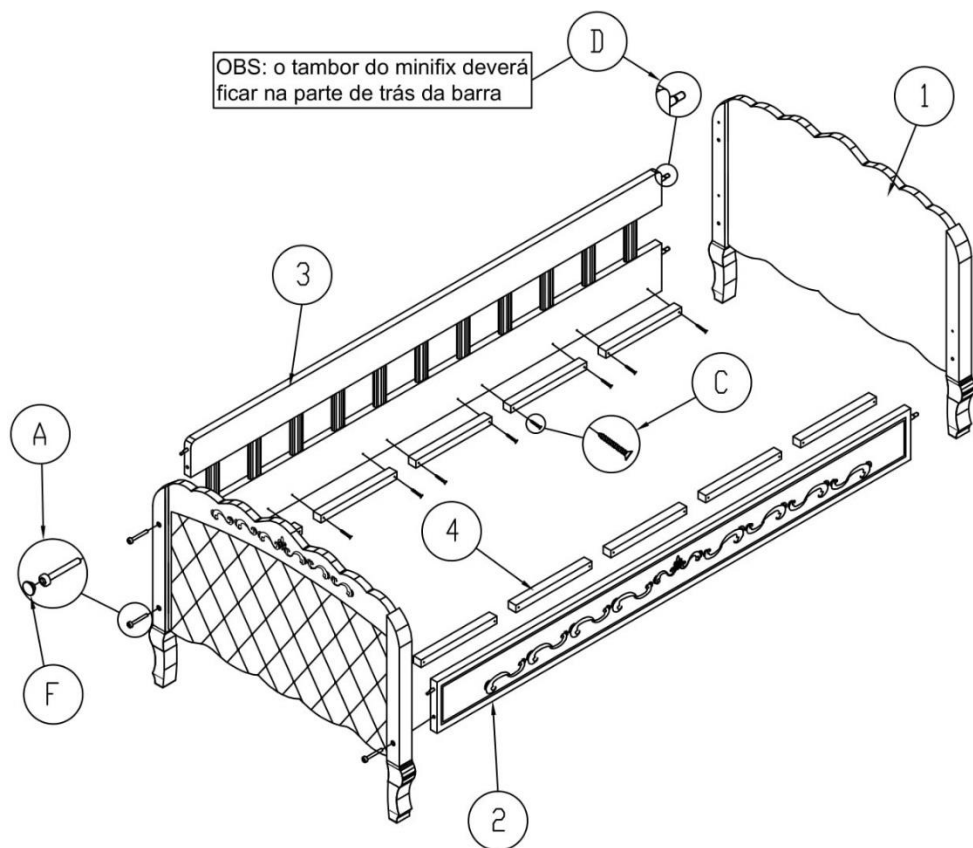
Cama Sofá Completa



Nº	DESCRIÇÃO	QTD.
1	Cabeceira Versailles	2
2	Barra Frontal	1
3	Barra Traseira	1
4	Apoio Ripas	10
5	Ripas Estrado	15

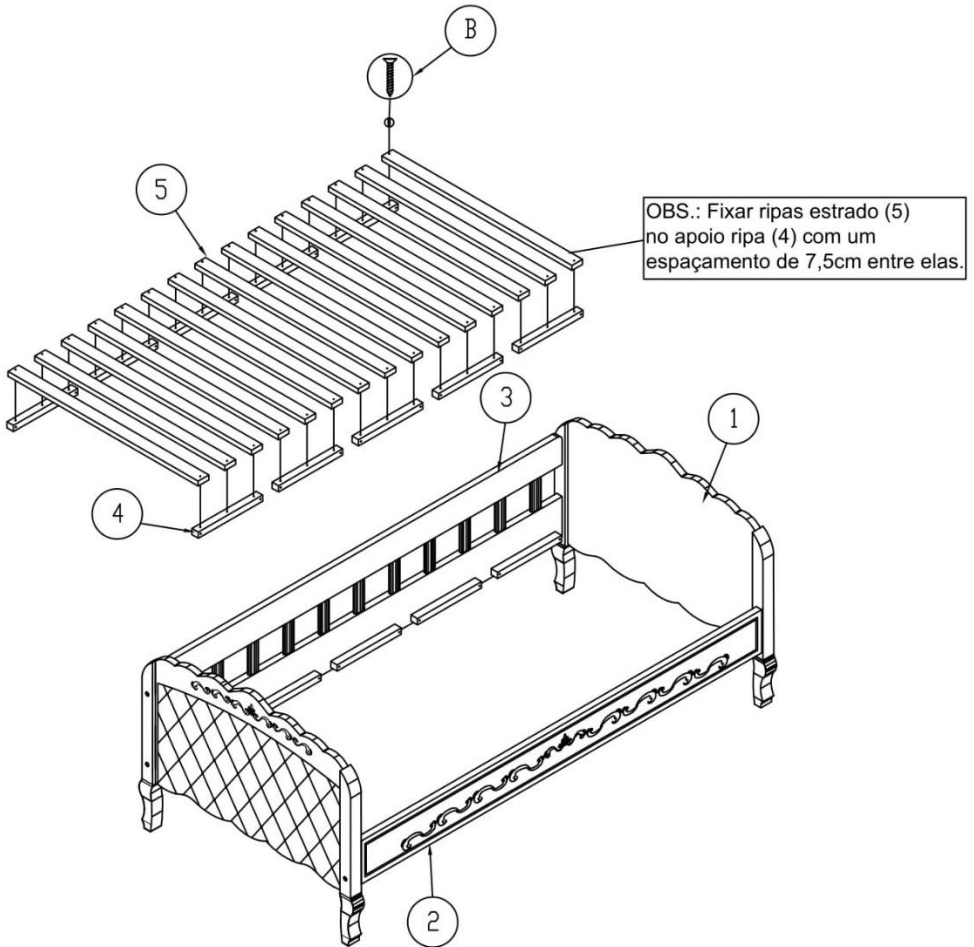
Montagem Cabeceiras e Laterais

1. Fixar barras (2 e 3) nas cabeceiras (1);
2. Fixar apoio ripa (4) nas barras (2 e 3);
3. Colocar tampa furos (F) nas cabeceiras (1).

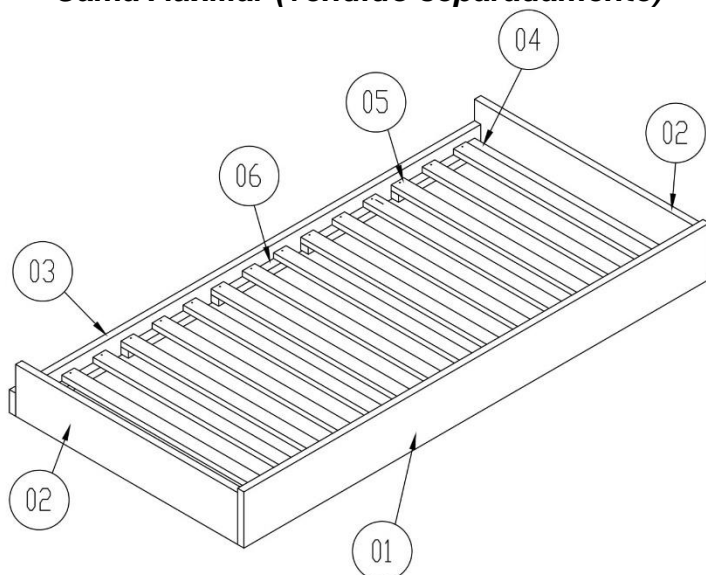


Montagem Estrado

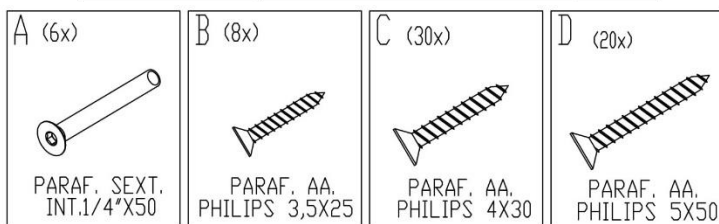
1. Fixar as ripas estrado (5) nas extremidades e no centro dos apoios (4), de modo que o espaçamento entre elas seja de 7,5cm.



Cama Auxiliar (vendido separadamente)



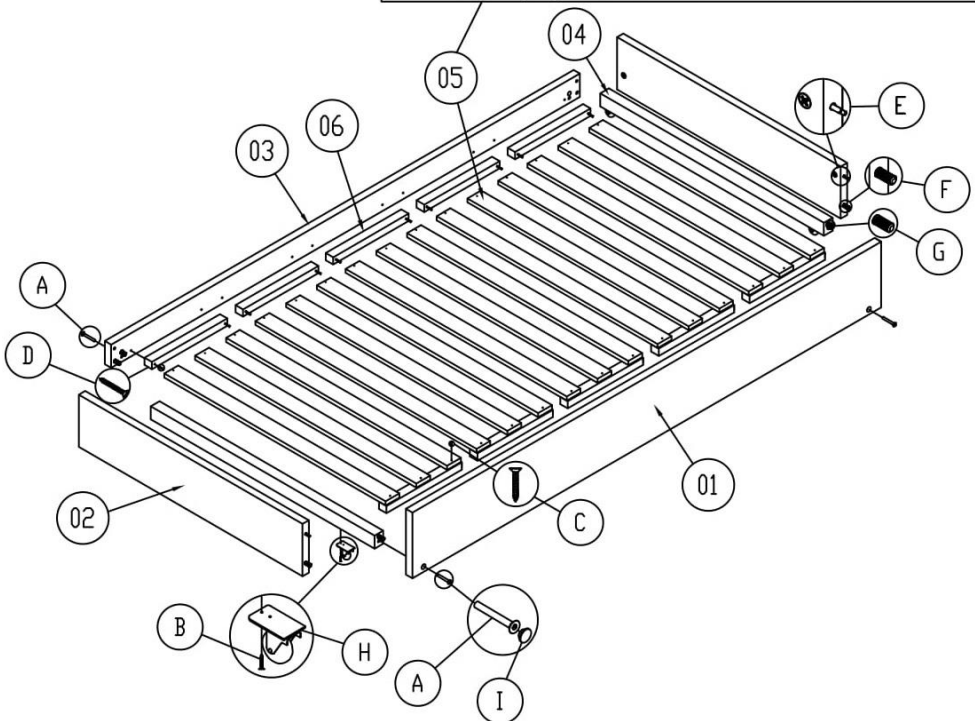
Nº DO ITEM	DESCRIÇÃO	QTD.
01	Barra Frontal	1
02	Barra Lateral	2
03	Barra Traseira	1
04	Reforço Rodízios	2
05	Ripa Estrado	15
06	Apoio Ripa	10



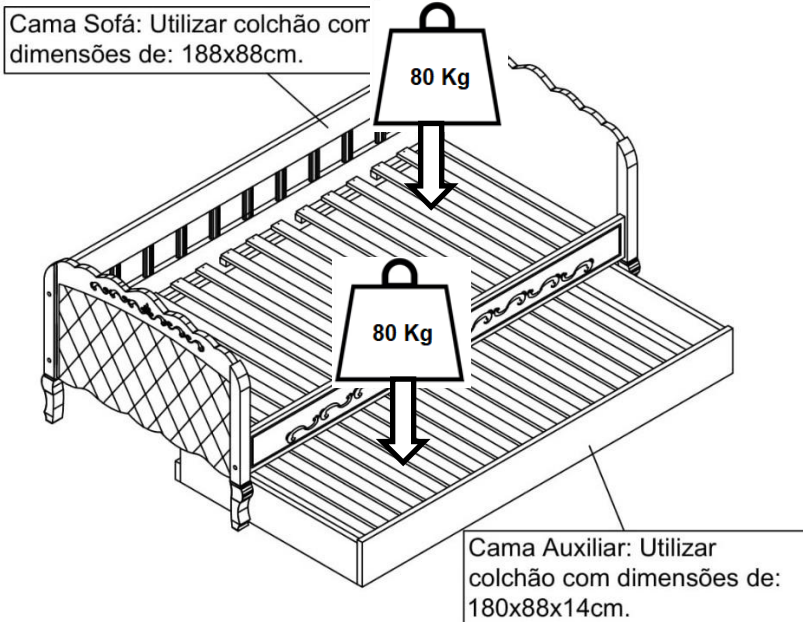
Montagem Cama Auxiliar

1. Fixar os rodízios (H) nos reforços (4);
2. Montar conjunto externo (2, 3 e 4);
3. Fixar barra frontal (1) no reforço rodízios (4) e barra lateral (2);
4. Fixar os apoios (6) nas barras traseira e frontal (1 e 3);
5. Fixar as ripas (5) nos apoios (6);
6. Colocar tampa furos (I) nas barras frontal e traseira (1 e 3).

OBS.: Fixar ripas estrado (5) rentes às extremidades do apoio (6), e ao centro deste, com um espaçamento de 6cm entre elas.



Carga Uniformemente Distribuída



CERTIFICADO DE GARANTIA

Este produto passa por um rigoroso processo de controle de qualidade e segurança, por isso, está coberto pela Garantia Timber contra defeitos de fábrica, seguindo as regras abaixo:

- Garantia de 12 meses;
- Defeitos de Fábrica: defeitos de montagem (furos errados, peças de tamanho errado), peças tortas, chapas envergadas, pintura escorrida, pintura áspera, cor errada, falta de pintura, falta de ferragens;
- Qualquer outro tipo de defeito não listado no item anterior está excluído da garantia;
- Para abertura de pedido de assistência é necessário encaminhar para a fábrica fotos e vídeos com qualidade que possibilite identificação do defeito;
- Para fazer uso do benefício da garantia, a compra do produto deve ser comprovada (nota fiscal, fatura, invoice, etc). Comprovante de pagamento não será considerado para comprovação.