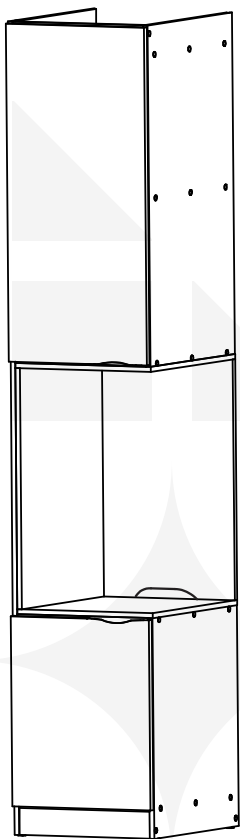


madeiramadeira **CABECASA**



**MÓDULADO HERA
MESA DE CABECEIRA
ESQUERDA**



Conheça nossos
produtos CabeCasa

CabeCasa

Casa e Decoração por MadeiraMadeira

Caber é fazer dar certo.

E para caber na sua vida, criamos a CabeCasa.

Ao invés da gente dizer o que cabe

Fomos perguntar para quem sabe: você, cliente Madeira.

Agora cabe no bolso, cabe na vida

Cabe o que você quiser que caiba.

Cabe em casa.

CabeCasa é a primeira marca original MadeiraMadeira, conheça nossa loja:



+ de 10 anos de mercado



+ de 8 mil entregas por dia



+ de 5 milhões de clientes

Como trocar seu produto

Para caber na sua vida, tem que caber mais transparência. Se o seu produto CabeCasa chegou com algum defeito, você tem 7 dias para solicitar a troca, saiba como agora mesmo.

1

Tenha em mãos: as fotos das peças com defeito; nome; código (como está aqui no manual) e quantidade de peças com defeito

2

Acesse o chat em nosso site, clicando no ícone



3

Selecione o seu pedido, e depois a opção "Quero trocar um produto".

4

Pronto, agora é só preencher as informações e enviar. Vamos entrar em contato por e-mail e te dar todas as instruções.

CABE NO BOLSO • CABE NA VIDA • CABE EM CASA

Garantia Cabecasa

A MadeiraMadeira garante que o produto está isento de defeitos de material e fabricação durante período de tempo a contar partir do recebimento do produto com a assinatura de recebimento do mesmo:

- 90 dias (garantia legal) - Abrange o acabamento de peças, defeitos de costura, revestimentos, partes e peças sujeitas a desgaste natural. Neste tipo de garantia o cliente deve acionar o canal de vendas no qual fez a compra.
- Produtos com 2 anos (garantia estrutural) - Estão inclusos aqui, defeitos estruturais que possam comprometer o correto funcionamento do produto.
- Produtos com 5 anos (garantia estrutural) - Estão inclusos aqui, defeitos estruturais que possam comprometer o correto funcionamento do produto.

O presente termo e as garantias aplicam-se apenas ao território nacional.

Solicitação da Garantia

Aconselhamos que a caixa deva ser aberta no momento do recebimento do produto e que a qualidade do mesmo seja verificada, desta forma podemos solucionar eventuais problemas o mais rápido possível. Ocorrendo algum problema dentro do prazo de 90 dias, o consumidor deve entrar em contato com o canal de vendas seguindo as orientações do mesmo.

Em casos de garantia superior a 90 dias, o consumidor deve entrar em contato com a central de atendimento ao cliente através da área www.madeiramadeira.com.br/central-de-ajuda ou www.madeiramadeira.com.br/garantia-cabecasa, que lhe trará as orientações necessárias.

A MadeiraMadeira caberá a responsabilidade de realizar uma análise prévia do produto através de fotos e vídeos, em caso de parecer positivo (comprovado defeito) a empresa arcará com custo de transporte envio de peças e produtos. É reservado o direito da empresa de reter o produto ou a(s) peça(s) danificada(s). Com a comprovação de defeito no produto, a MadeiraMadeira poderá optar pela substituição total ou parcial de peças. Esta se reserva no direito de realizar os serviços de reposição de partes de peças e componentes que constatem satisfatoriamente a existência de defeito de material ou de manufatura. Se, no momento em que ocorrer a assistência o mesmo produto ou seus materiais não estiverem disponíveis, a empresa poderá substituí-los por de igual qualidade e valor equivalentes a nova linha de produção.

Perda de Garantia

Fica determinado que a garantia perderá efeito nos casos:

- Desgaste em parte e/ ou peças e acabamento decorrentes de uso intenso ou exposição a condições extremas, incluindo, mas não se limitando a exposição ao frio e calor intensos, luz direta do sol, chuva, umidade excessiva, maresia, entre outros;
- Danos causados durante o transporte, quando estes não tiverem sido executados pela MadeiraMadeira e, principalmente, não há cobertura de danos decorrentes de transportes e mudanças de endereço do cliente;
- Danos decorrente da má utilização do produto, esforços indevidos ou qualquer uso diverso daquele orientado pela MadeiraMadeira, bem como no caso de montagem em desacordo com o manual de instruções ou no caso de o cliente ou prestador de serviços por este contratado, vir a realizar alterações na estrutura ou acabamento do produto diferente da forma como o produto foi entregue;
- Não há cobertura por danos causados por descuido, limpeza e/ou manutenção em desacordo com as instruções repassadas pela MadeiraMadeira ou no caso de danos causados por prestadores de serviços de limpeza ou conserto contratados pelo cliente;
- Não se aplica a danos causados por materiais corrosivos como ácidos, solventes, tintas e fluidos corporais;
- Danos causados por acidentes, quedas, sinistros, ataques de pragas ou agentes da natureza. Ou ainda danos decorrentes de corrosão devido a falta de limpeza, manutenção com produtos inadequados ou conservação em lugares diversos daqueles indicados pela MadeiraMadeira (excetuados os produtos destinados ao uso nestas condições);
- Esta garantia não cobre afrouxamento de tecido ocorrido com o uso e pelo desgaste natural do tecido bem como pela deformação do enchimento ou espuma e pelo desalinhamento de costuras eventualmente advindas com o tempo de uso;
- Produtos enviados a título de amostra não são cobertas por garantia.
- Produtos sem Nota Fiscal não possuem garantia.

CABE NO BOLSO • CABE NA VIDA • CABE EM CASA

Prepare-se para a montagem

IMPORTANTE - LEIA CUIDADOSAMENTE - RETENHA PARA REFERÊNCIA FUTURA

- Confira as peças, componentes e se já tem em mãos as ferramentas necessárias.
- Para proteger seu móvel, coloque as peças sobre um tapete.
- Para realizar a montagem são necessárias 02 pessoas. Convide sua família ou amigos pra montar com você.

Para realizar a montagem você vai precisar dessas ferramentas:



Se ficar alguma dúvida, é só falar com a gente pelo chat do site.

Atenção!

Grau de dificuldade de montagem **AVANÇADO**

Contrate nosso serviço profissional de montagem, é só apontar a câmera do seu celular para o QR Code ao lado ou chamar o número (41) 9877-0911 no whatsapp.



Faça utilização da régua abaixo para medir as ferragens.

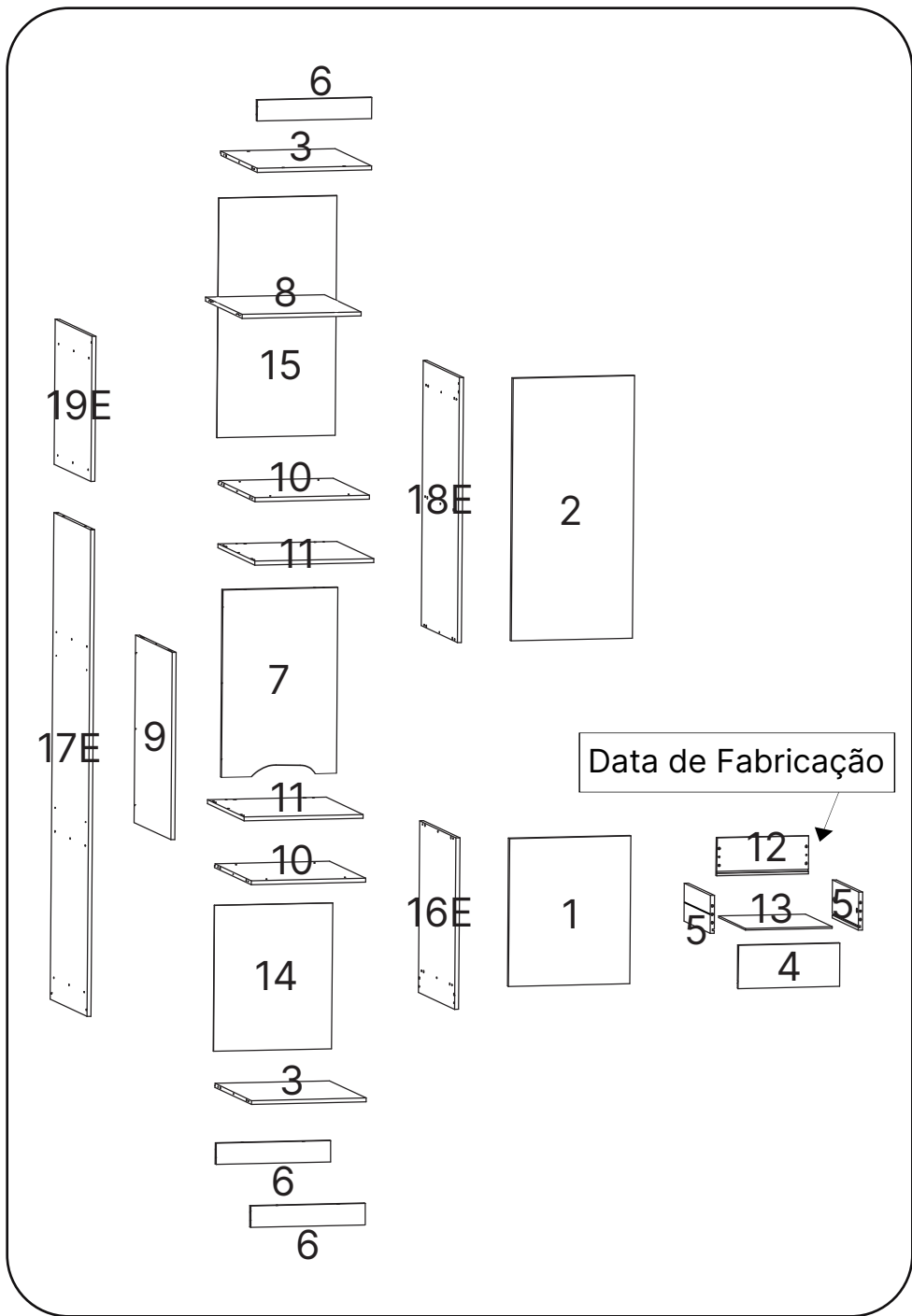


LISTA DE FERRAGENS

REF.	DESCRIÇÃO	ILUSTRAÇÃO	QTD
A	PARAFUSO MINIFIX		4
B	TAMBOR MINIFIX 14,9X11MM		8
C	HASTE SEM ANEL 47MM		2
D	TAPA FURO ADESIVO 13MM		50
E	DISTANCIADOR CILINDRICO 30MM		4
F	SAPATA L 19X17X8MM		4
G	TAPA FURO ADESIVO 19MM		8
H	CAVILHA DE MADEIRA 8X60MM		2
I	CAVILHA DE MADEIRA 8X30MM		48
J	PARAFUSO 4X25 CAB.CHATA PHILIPS		18
K	PARAFUSO 4X50 CAB.CHATA PHILIPS		43
L	PARAFUSO 3,5X14 CAB.CHATA PHILIPS		10
M	PARAFUSO 3X16 CAB. CHATA PHILIPS		4
N	PARAFUSO 4X12 CAB.CHATA REB.PHILIPS		8
O	PARAFUSO 3,5X40 CAB. FLANGEADO		7
P	PARAFUSO 3X25 CAB. FLANGEADO		52
Q	GIZ DE CERA BRANCO 14X8MM		1
R	GIZ DE CERA CARVALHO VERMONT 14X8MM		1
S	GIZ DE CERA PRETO ONIX 14X8MM		1
T	TRILHO TELESCÓPICO LIGHT 350MM		1
Z1	PARAFUSO 4X14 CAB.CHATA REB. PHILIPS		24
Z2	DOBRADIÇA BAIXA C/ AMORTECIMENTO		8
Z3	PARAFUSO 3,5X14 CAB.CHATA PHILIPS		4
Z4	PUXADOR LEVEL 160MM		2

LISTA DE PEÇAS

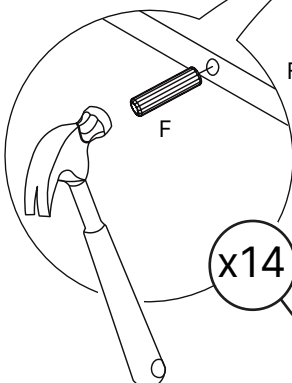
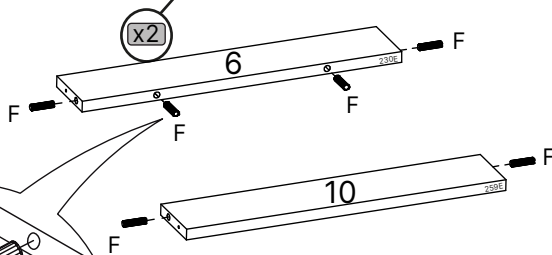
Nº PEÇA	CÓD. FORNECEDOR	DESCRIÇÃO	QTD	DIMENSÕES (mm)			PESO UNT (KG)
				COMP.	LARG.	ESP.	
1FN	159268E	PORTA INFERIOR	1	560	455	18	2,8
2FN	159267E	PORTA SUPEIOR	1	995	455	18	5
3FN	159257E	BASE/TAMPO SUPERIOR	2	420	540	15	2,4
4FN	159271E	GAVETA	1	372	164	15	0,8
5	159279E	LATERAL DE GAVETA	2	385	144	15	0,7
6AFN	159230E	RODAPE FRONTAL/TRASEIRO	3	420	80	15	0,4
7FN	159263E	PAINEL NICO	1	710	421	15	2,8
8FN	159266E	PRATELEIRA	1	420	535	15	2,2
9FN	159291E	LATERAL NICO	1	710	540	15	3,8
10FN	159261E	TAMPO INTERNO	2	420	540	15	2,3
11FN	159262E	TAMPO NICO	2	436	540	15	2,3
12FN	159273E	TRASEIRO GAVETA	1	336	144	15	0,5
13FN	159274E	FUNDO GAVETA	1	398	318	6	0,6
14FN	159269E	FUNDO INFERIOR	1	553	433	6	1
15FN	159270E	FUNDO SUPERIOR	1	908	433	6	1,5
16F	159259E	LATERAL INFERIOR DIREITA	1	650	540	15	3,4
17F	159258E	LATERAL INFERIOR ESQUERDA	1	1845	540	15	9,5
18F	159265E	LATERAL SUPERIOR DIREITA	1	1005	540	15	5,8
19F	159264E	LATERAL SUPERIOR ESQUERDA	1	550	540	15	3



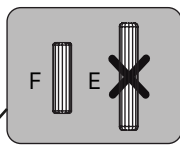
Como utilizar esse manual:

1

Indica a quantidade de peças iguais utilizadas nesse passo



Aviso de atenção para quando temos ferragens muito similares no produto.



Indica a quantidade de ferragens iguais utilizadas nesse passo



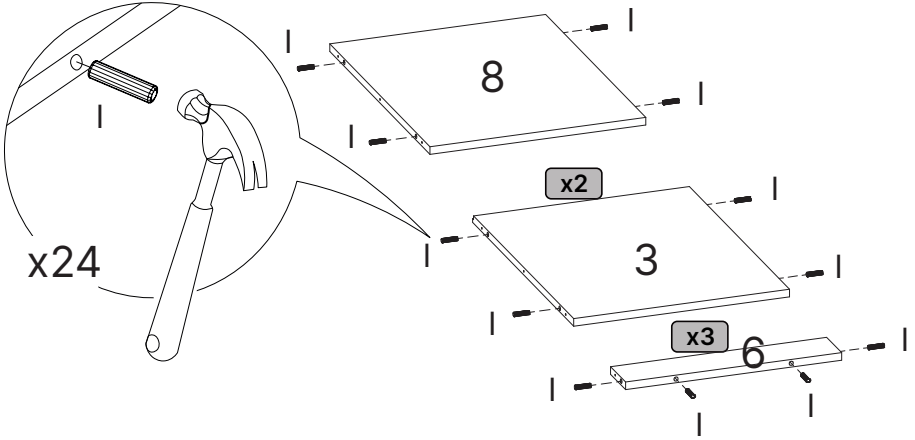
Todas as peças são identificadas com uma referência. Na lateral do passo a passo você encontra o número da peça seguido pelos 4 últimos dígitos da referência que estará impressa na peça. Como no exemplo abaixo

6. 9230 / 10. 2592

LISTA DE PEÇAS

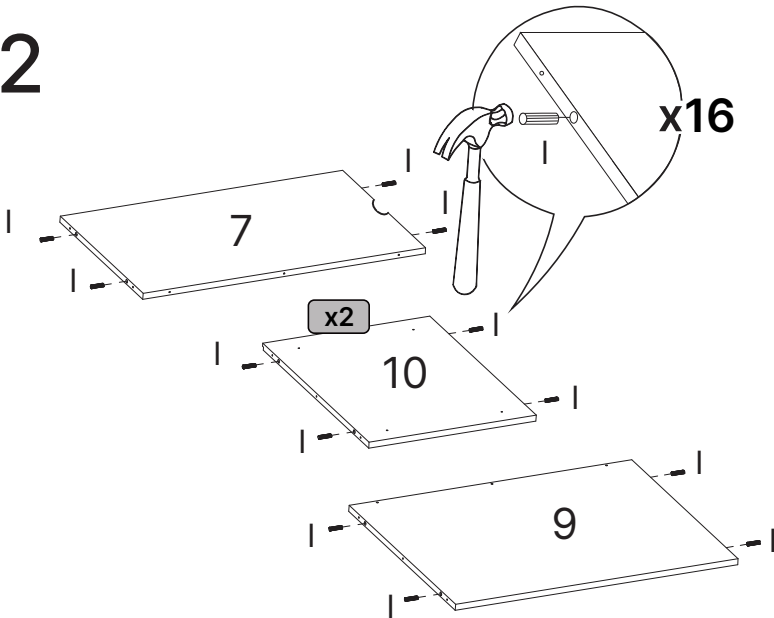
Nº PEÇA	CÓD. FORNECEDOR	DESCRIÇÃO	QTD	DIMENSÕES (mm)			PESO UNT (KG)
				COMP.	LARG.	ESP.	
6	159230E	RODAPÉ FRONT/TRAS	3	420	80	15	0,9

1



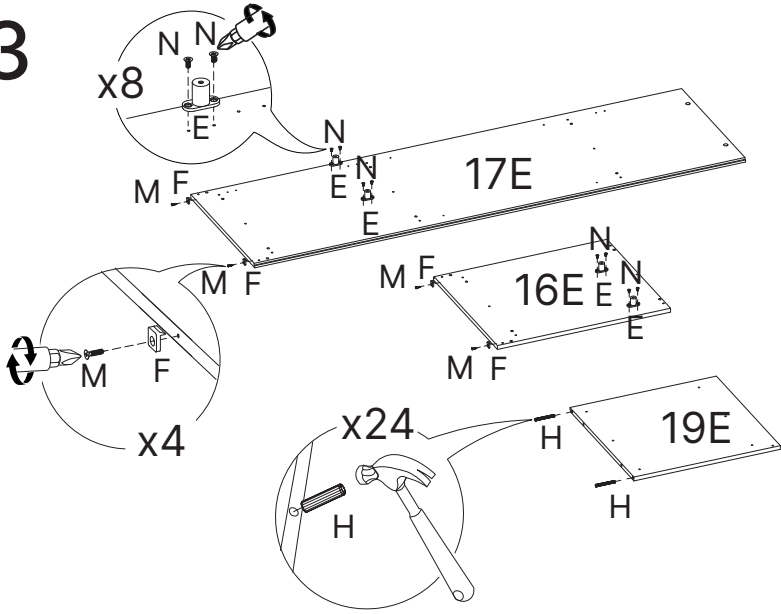
3. 9257 / 6. 9260 / 8. 9266

2



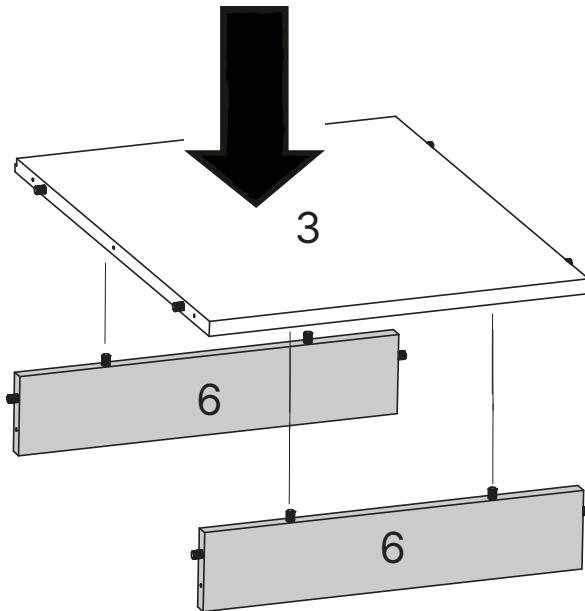
7. 9263 / 9. 9291 / 10. 9261

3



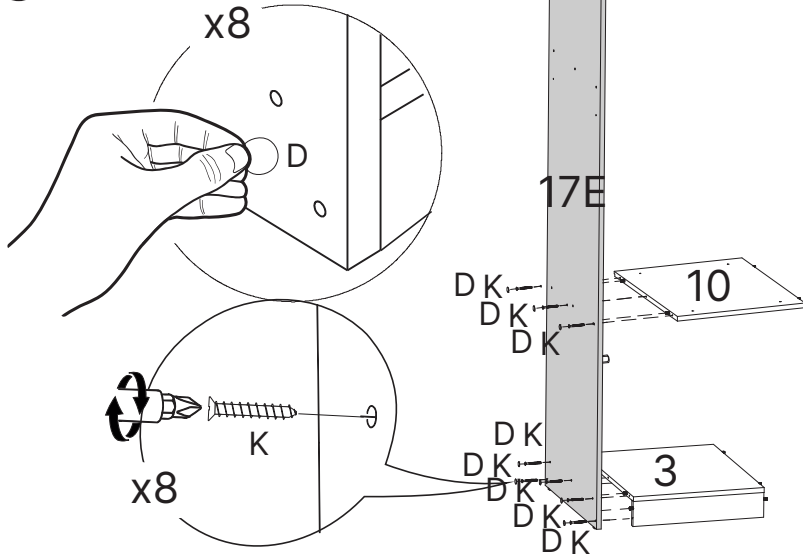
16E. 9259 / 17E. 9258 / 19. 9264

4



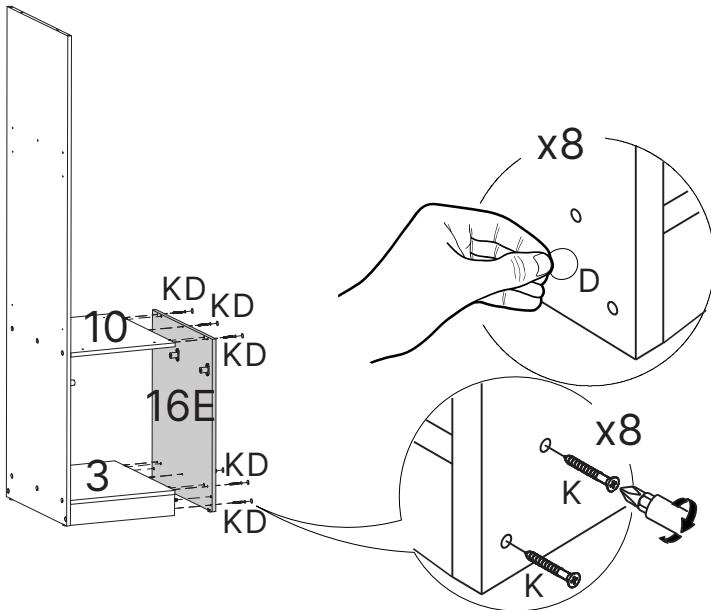
3. 9257 / 6. 9260

5



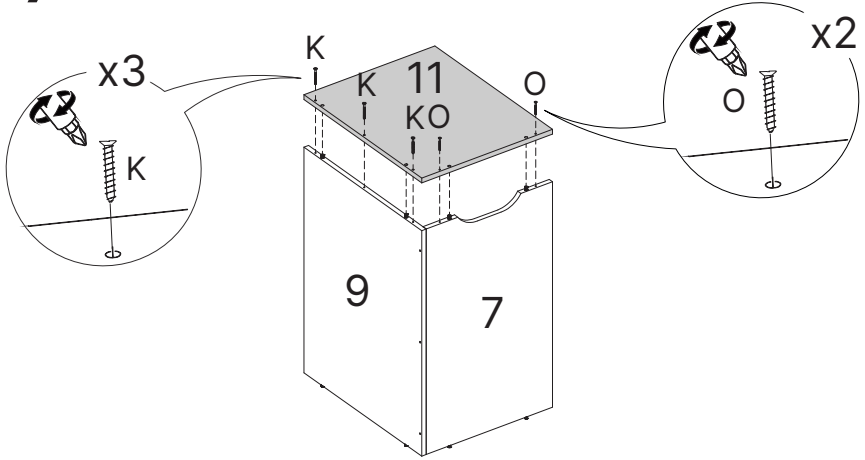
17E. 9258

6



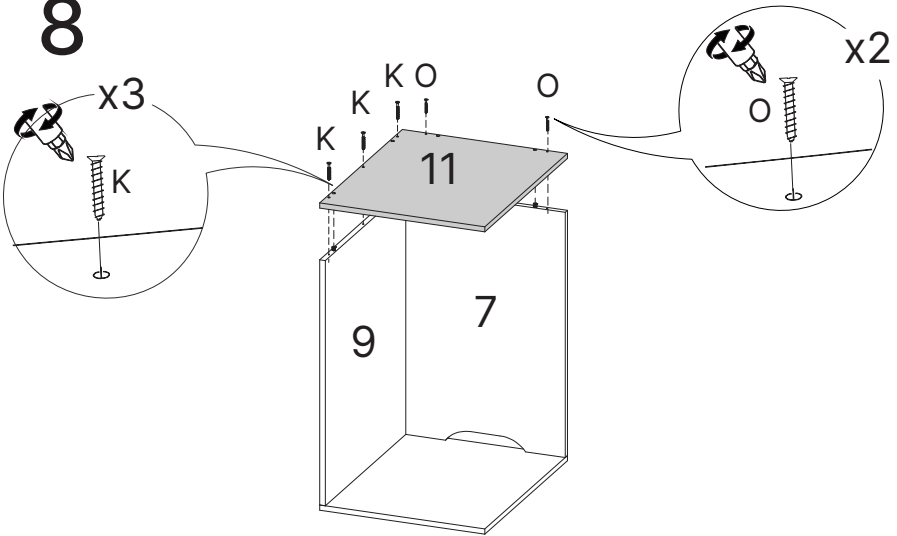
16E. 9259

7

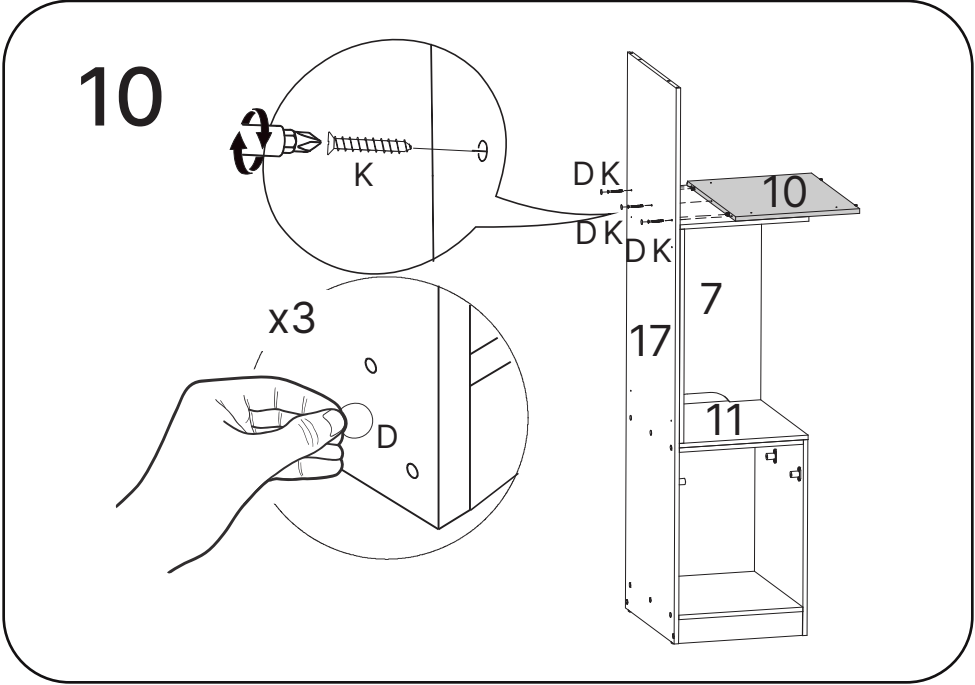
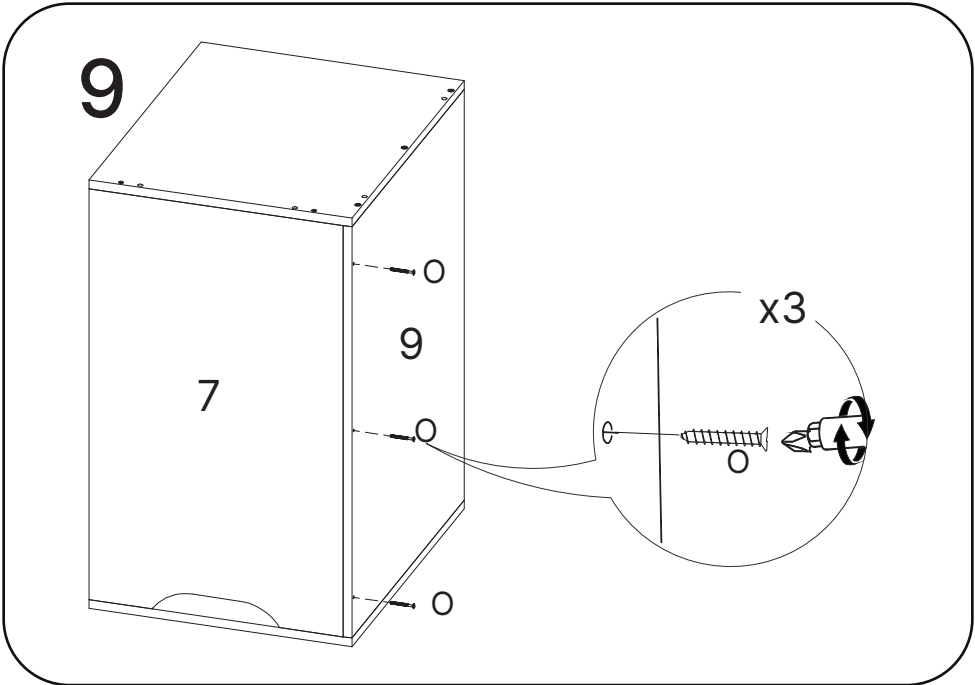


11. 9262

8

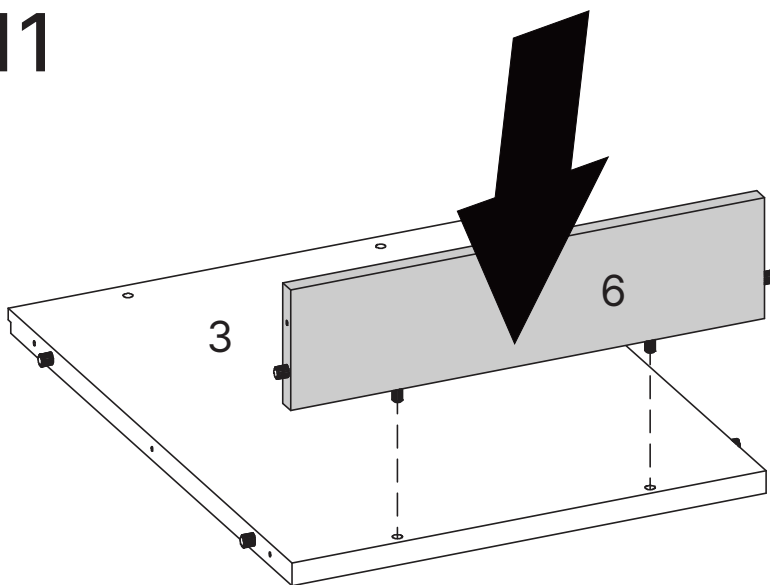


11. 9262



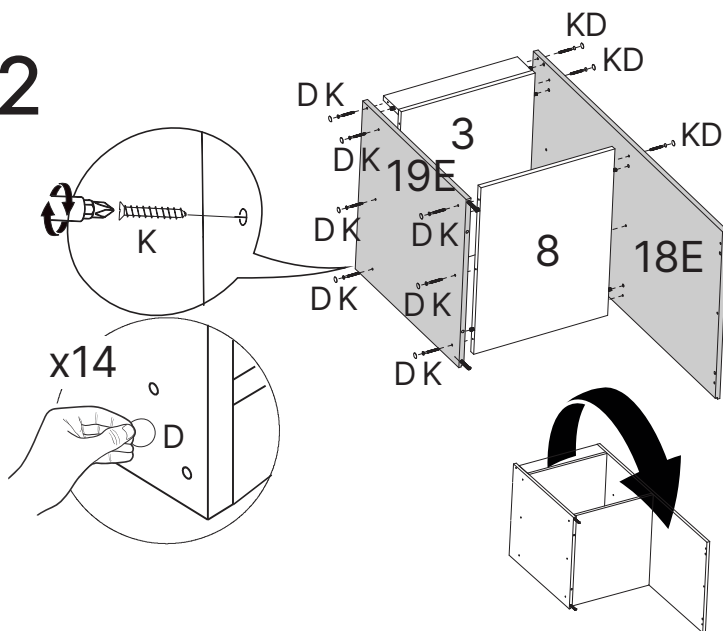
10. 9261

11



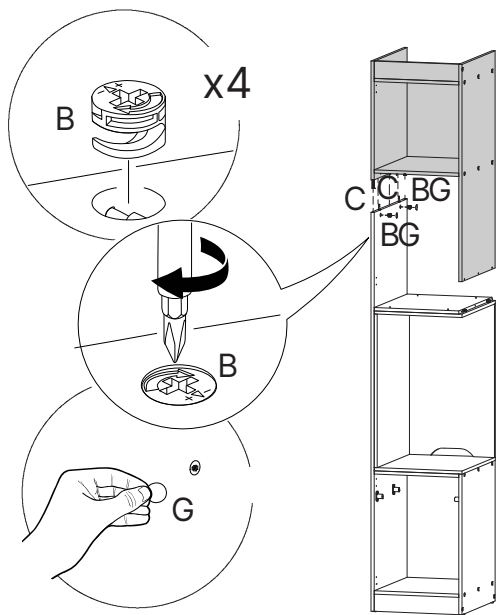
3. 9257 / 6. 9260

12

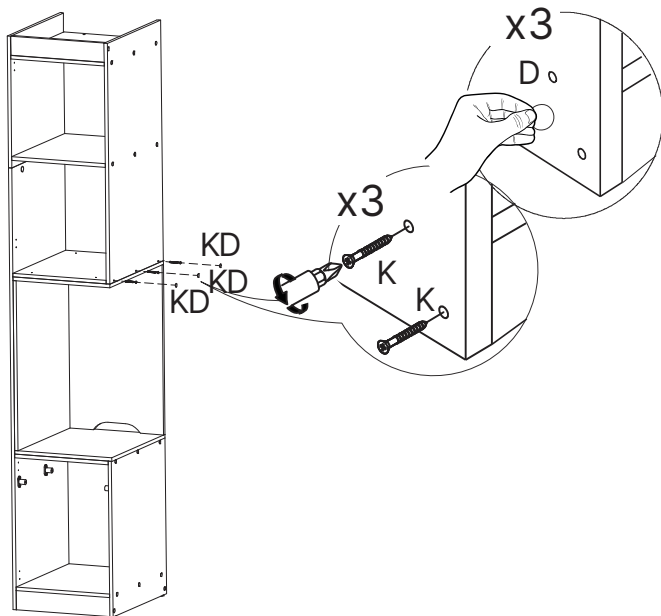


18E. 9265 / 19E. 9264

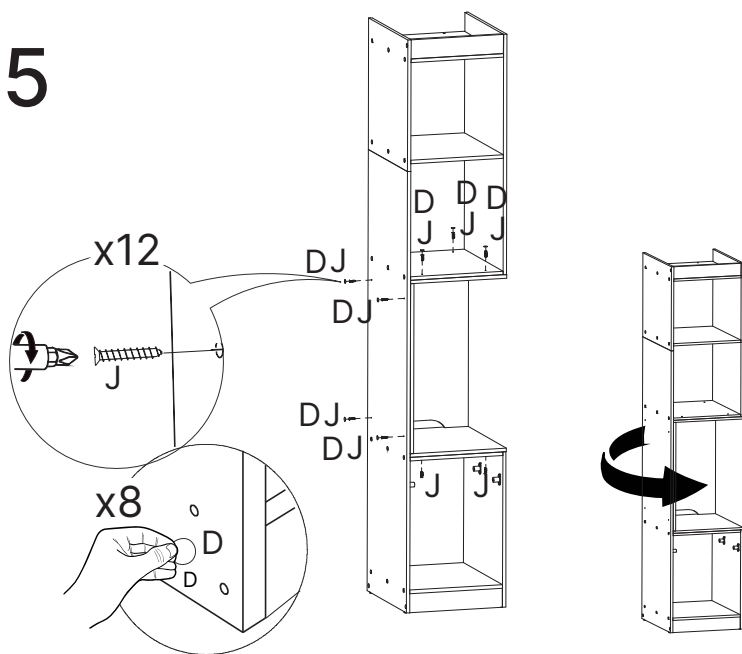
13



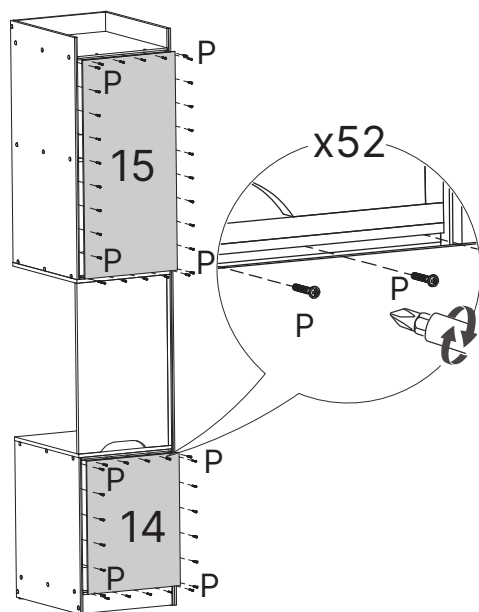
14



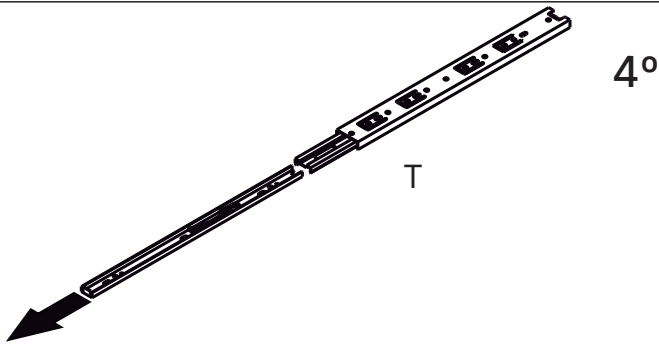
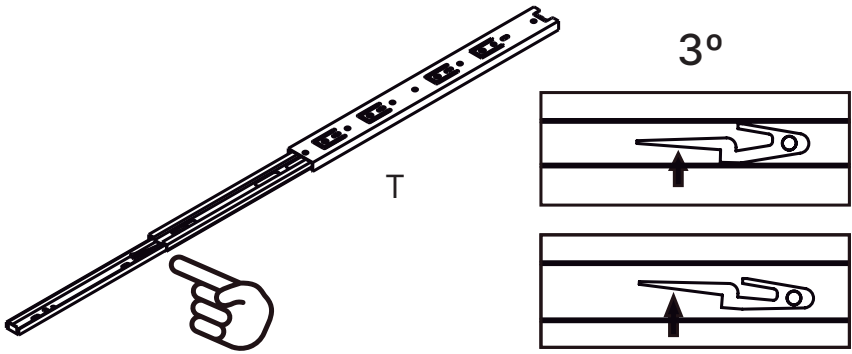
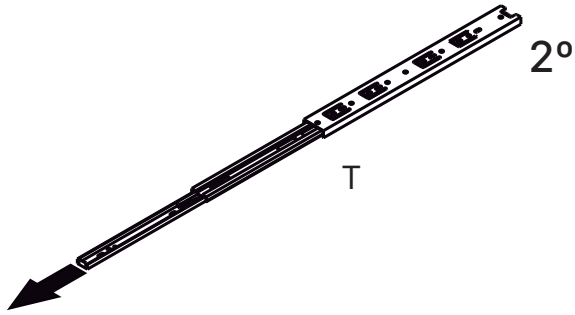
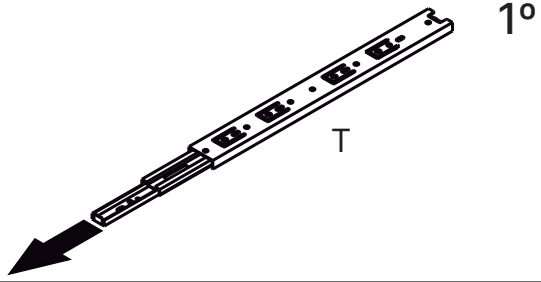
15



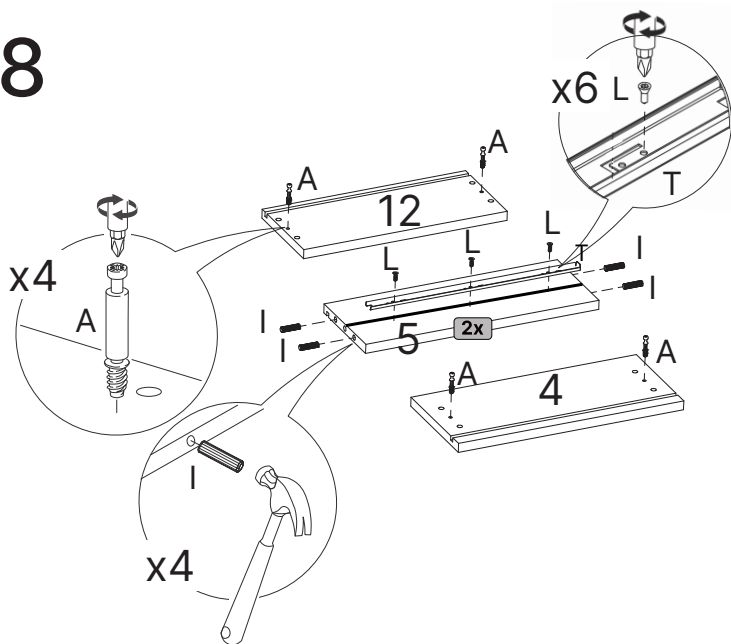
16



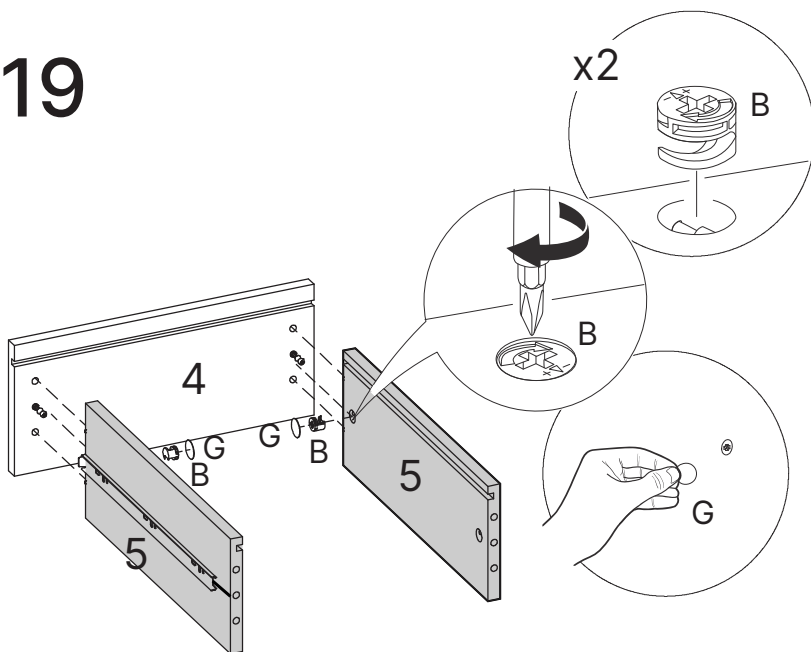
17



18

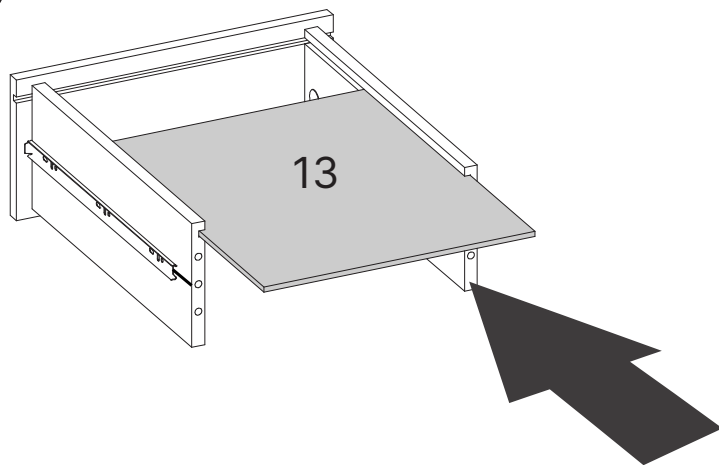


19



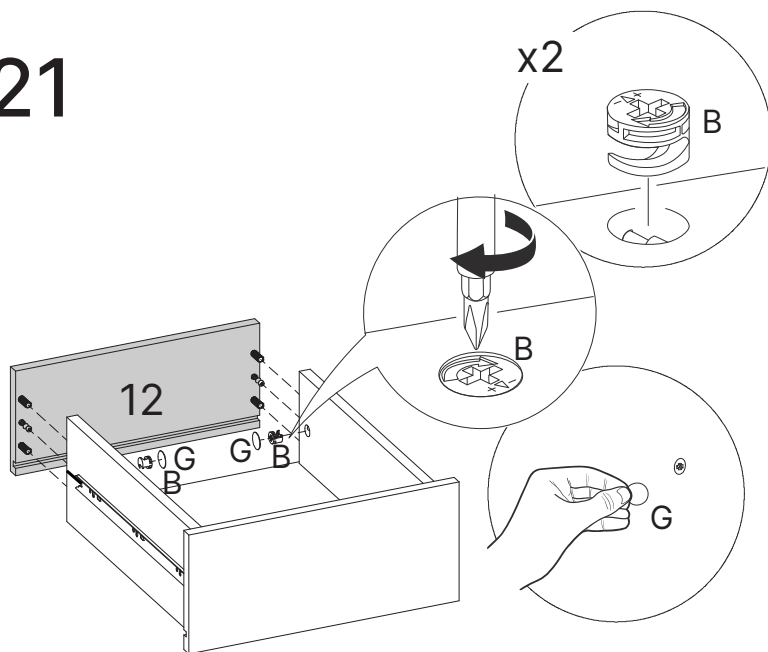
4. 9271 / 5. 9279

20



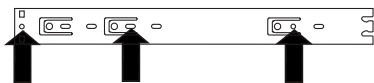
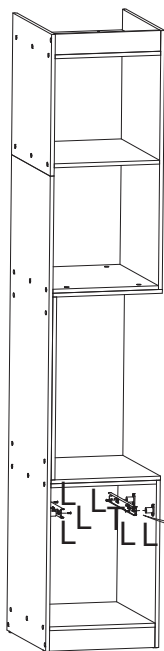
13. 9274

21

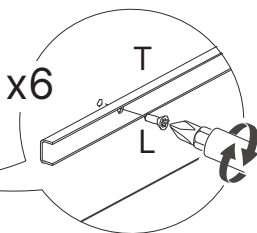


12. 9273

22

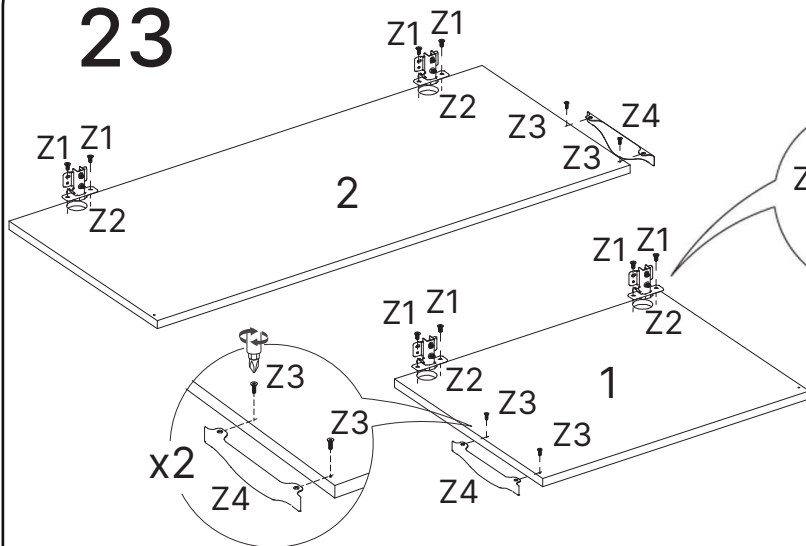


! ATENÇÃO!!! Seguir
ilustração para fixação
dos trilhos telescópicos(T)



x6

23

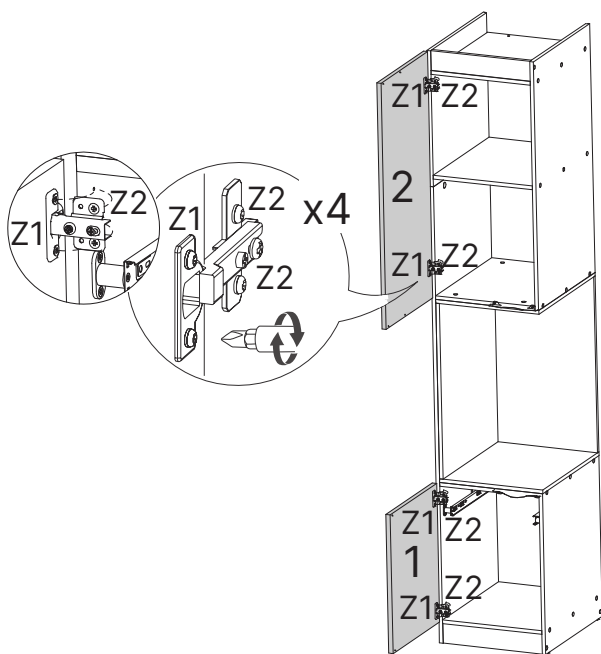


x8

x2

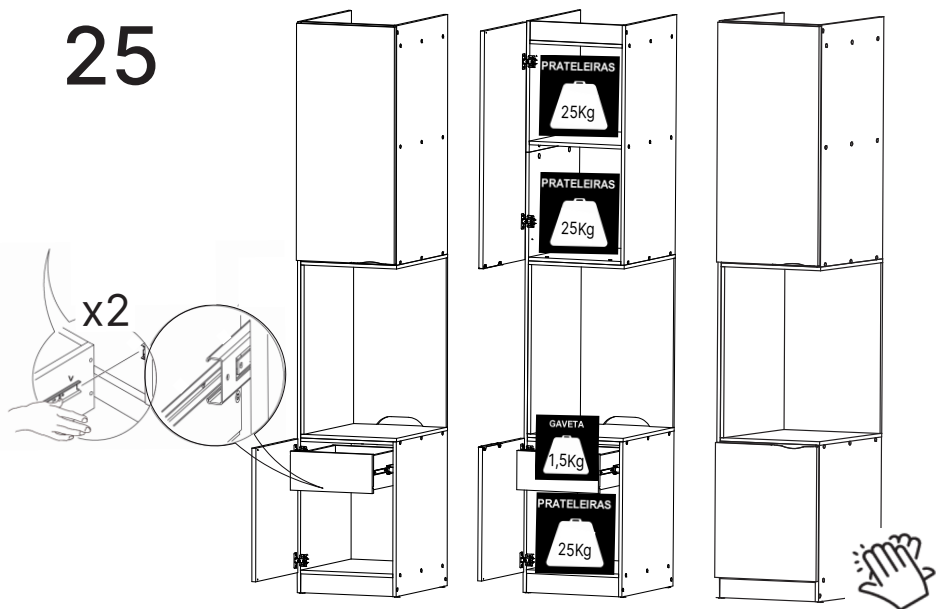
1. 9268 / 2. 9267

24



1. 9268 / 2. 9267

25



Dicas para assegurar a garantia e prolongar a vida útil do seu móvel

Limpeza

Use um pano macio, levemente umedecido com água. É possível o uso de detergente neutro, ou sabão neutro com água.

Manutenção

Para garantir estabilidade e durabilidade, é recomendado reapertar os parafusos de tempos em tempos.

Ventilação

A falta de ventilação e excesso de calor pode prejudicar a durabilidade e acabamento do produto.





madeira
madeira
CABE
CASA

PH-4006
V.01