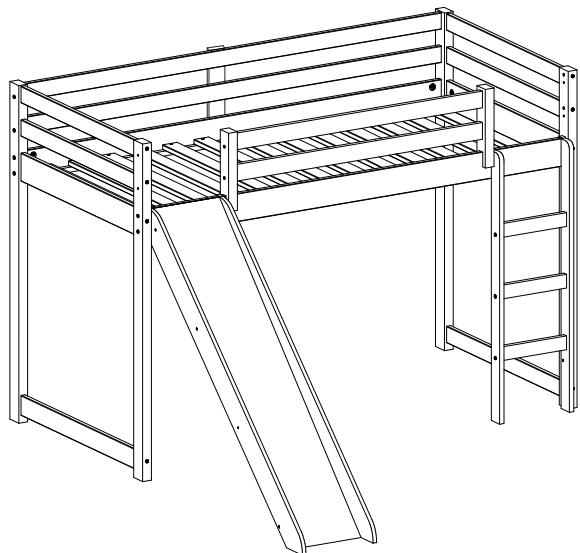


Cama Infantil Prime Alta II com Escorrega - CT3362017

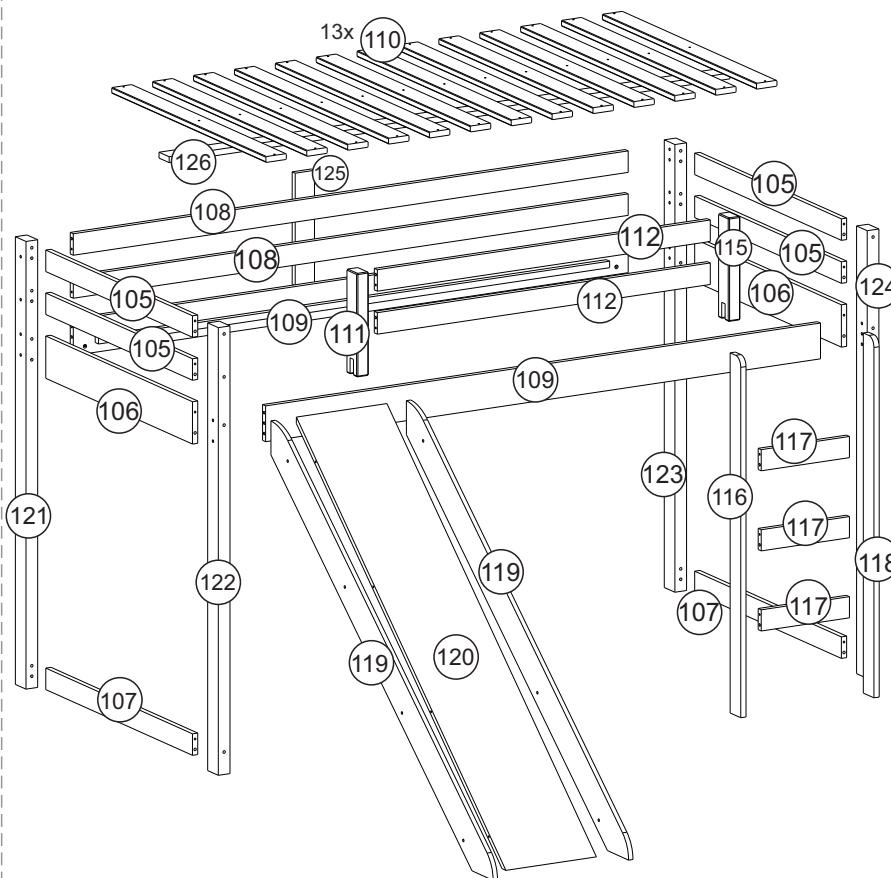
Casatema

CASA
TEMA



PARTES DO PRODUTO:

- | | |
|---------------------------------------|------------------------------------|
| 121 - Pé traseiro esquerdo | 111 - Grade montante esquerdo |
| 122 - Pé frontal esquerdo | 112 - Grade travessa comprida (2x) |
| 123 - Pé traseiro direito | 115 - Grade montante direito |
| 124 - Pé frontal direito | 116 - Escada lateral esquerda |
| 105 - Travessa curta estreita (4x) | 117 - Escada degrau (3x) |
| 106 - Travessa curta larga (2x) | 118 - Escada lateral direita |
| 107 - Travessa curta inferior (2x) | 119 - Escorregador lateral (2x) |
| 108 - Travessa comprida estreita (2x) | 120 - Escorregador base |
| 109 - Barra de cama (2x) | 125 - Travessa reforço |
| 110 - Ripa de estrado (13x) | 126 - Travessa reforço estrados |



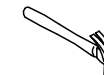
VOCÊ PRECISARÁ DE:



2 pessoas



45 min.

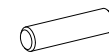


martelo



chave philips

FERRAGEM:



A - Cavilha 10x40
Quant. Peças: 34



C - Parafuso 3,5x16
Quant. Peças: 26



D - Parafuso 4x35
Quant. Peças: 45



E - Parafuso 7x50
Quant. Peças: 14



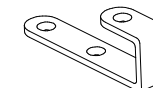
F - Parafuso 7x90
Quant. Peças: 16



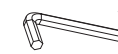
G - Suporte U Epoxi Branco
Quant. Peças: 4



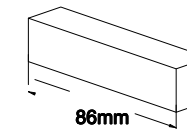
H - Porca elíptica
Quant. Peças: 08



J - Gancho
Quant. Peças: 4



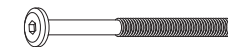
L - Chave
Quant. Peças: 1



M - Espaçador
Quant. Peças: 2



N - Parafuso 7x70
Quant. Peças: 8



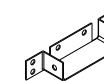
O - Parafuso 1/4x80
Quant. Peças: 8



P - Parafuso 4x30
Quant. Peças: 3



Q - Parafuso 3,5x25 ZB
Quant. Peças: 16



R - Suporte U
Quant. Peças: 02



ATENÇÃO:



Se for utilizar parafusadeira:

Utilize a parafusadeira com velocidade baixa e SOMENTE para colocar os parafusos. O aperto final deve ser feito manualmente.

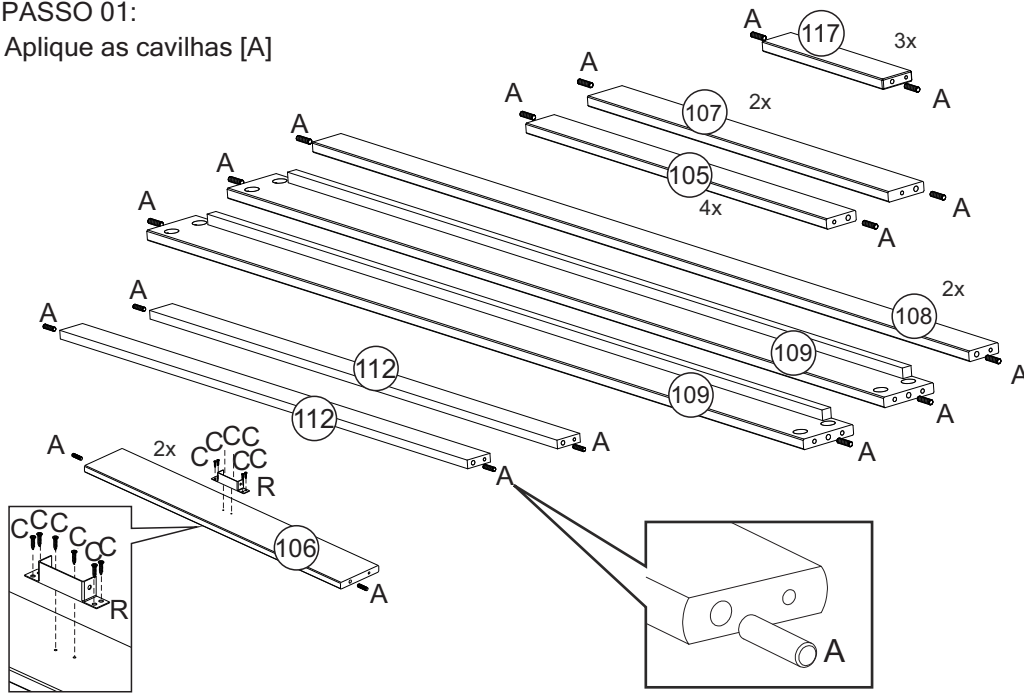
ATENÇÃO:

1. Leia atentamente toda instrução antes de iniciar a montagem.
2. A montagem do produto deverá ser feita em uma superfície limpa e plana. Aconselhamos utilizar a própria embalagem para forrar o chão a fim de não danificar o produto.
3. Reservar área livre para montagem do produto.
4. Evitar batidas e o contato com objetos cortantes.
5. Para a limpeza do produto, utilize um pano levemente umedecido com água, seguido de um pano seco.

PRÉ MONTAGEM: CORPO

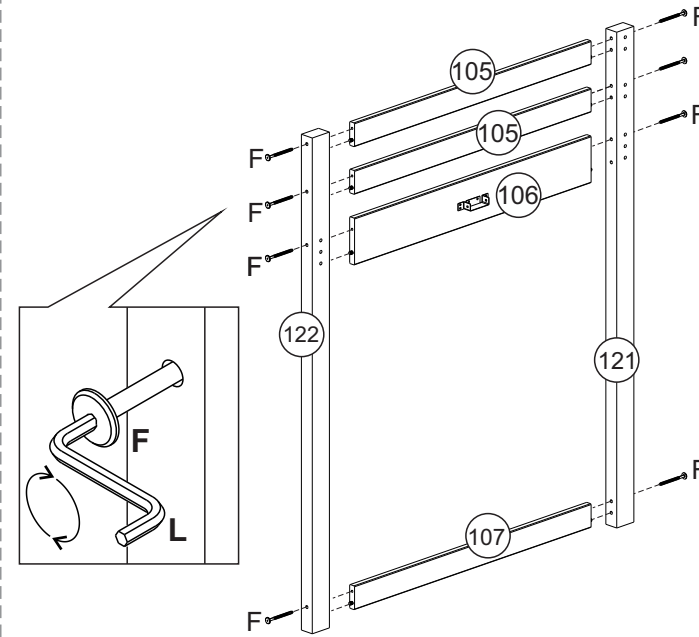
PASSO 01:

Aplique as cavilhas [A]



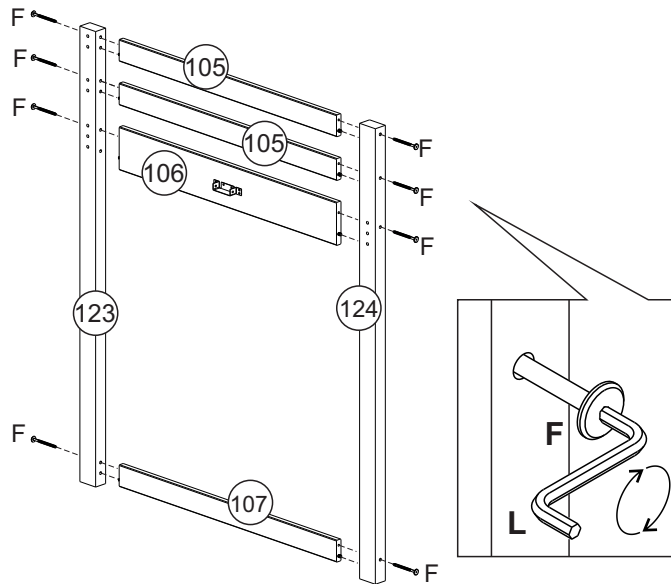
PASSO 02:

Montar conjunto usando parafuso [F] e chave [L] conforme detalhe.



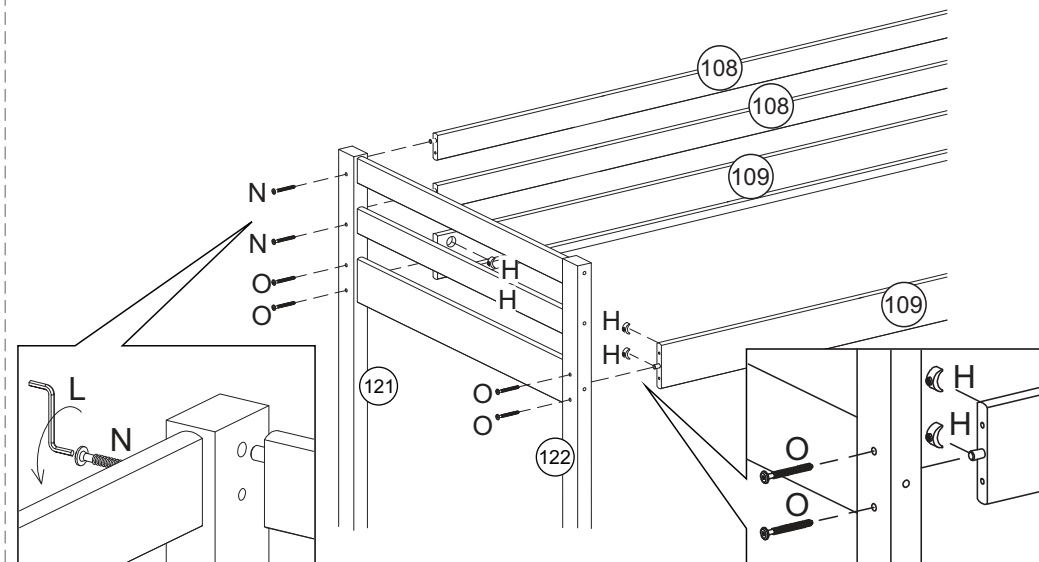
PASSO 03:

Montar conjunto usando parafuso [F] e chave [L] conforme detalhe.



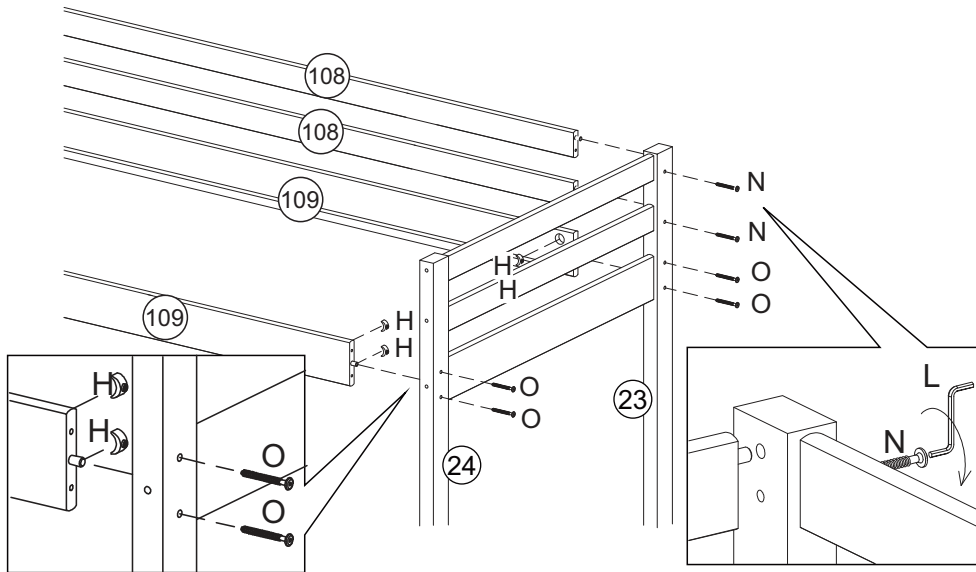
PASSO 04:

Montar cabeceira usando parafusos [N e O] com o item [H] conforme detalhe.

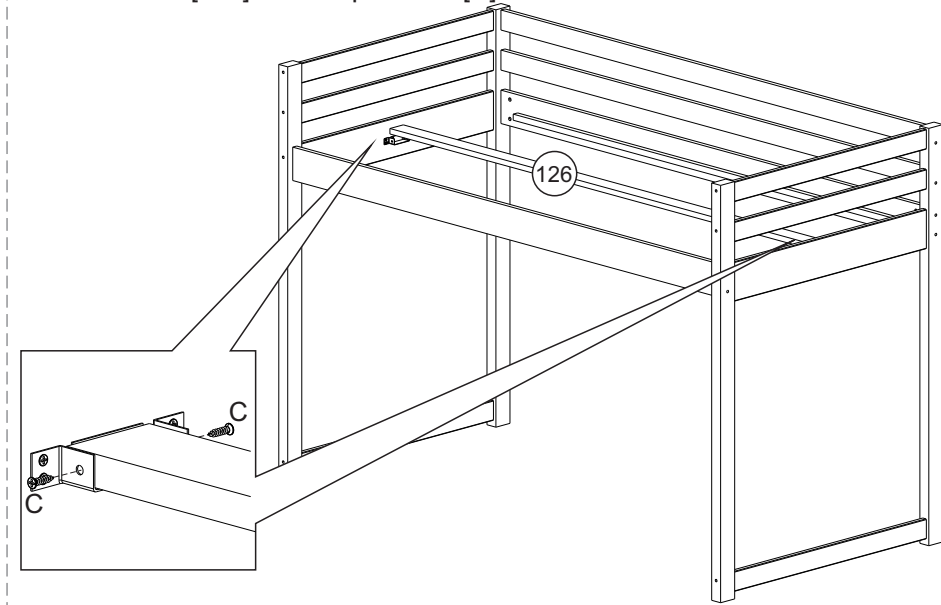


PRÉ MONTAGEM: CORPO

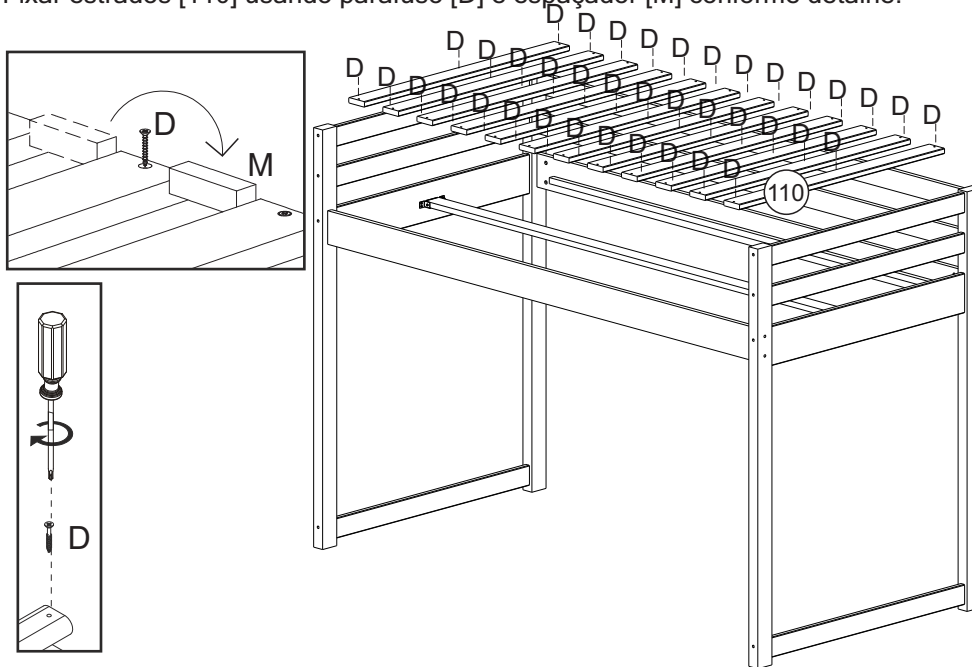
PASSO 05:
Montar cabeceira usando parafusos [N e O] com o item [H] conforme detalhe.



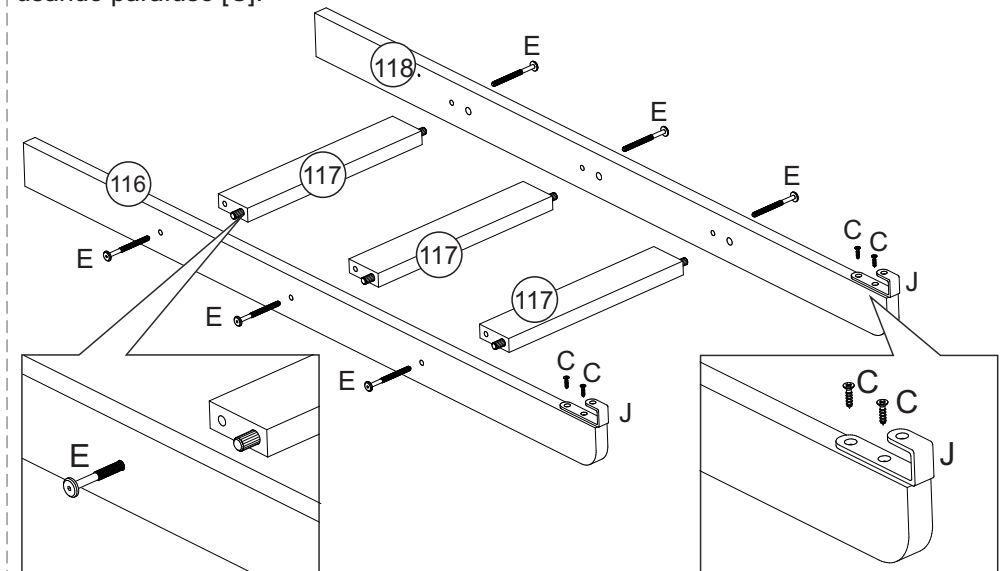
PASSO 06:
Fixar travessa [126] usando parafuso [D] conforme detalhe.



PASSO 07:
Fixar estrados [110] usando parafuso [D] e espaçador [M] conforme detalhe.

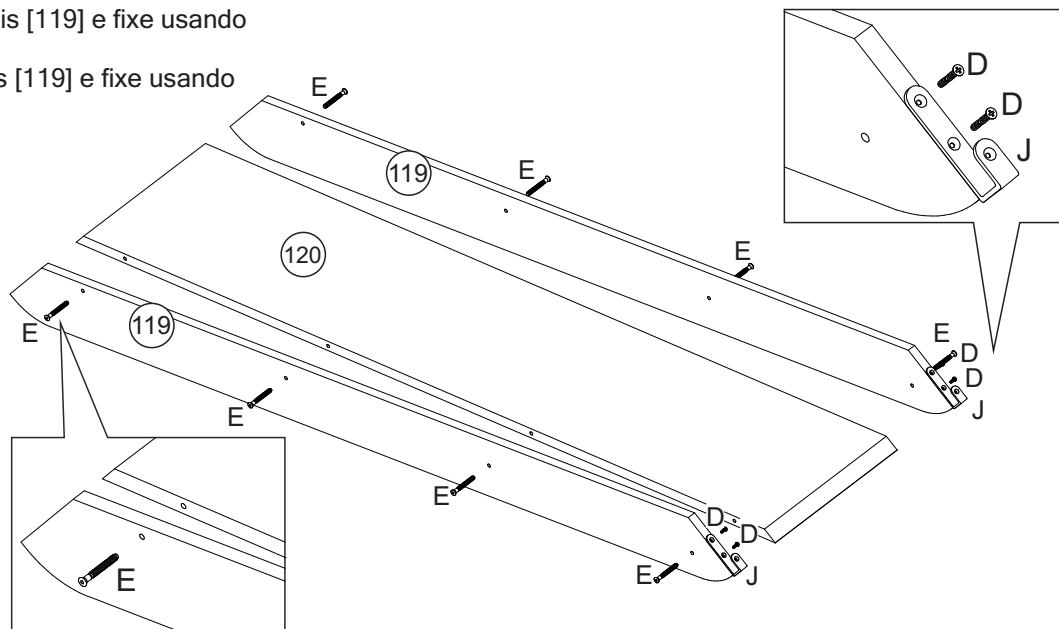


PASSO 08:
Encaixe os degraus [117] nas laterais da escada [116] e [118] e fixe usando parafuso [E].
Fixe os ganchos [J] na parte superior das laterais da escada [116] e [118] e fixe usando parafuso [C].



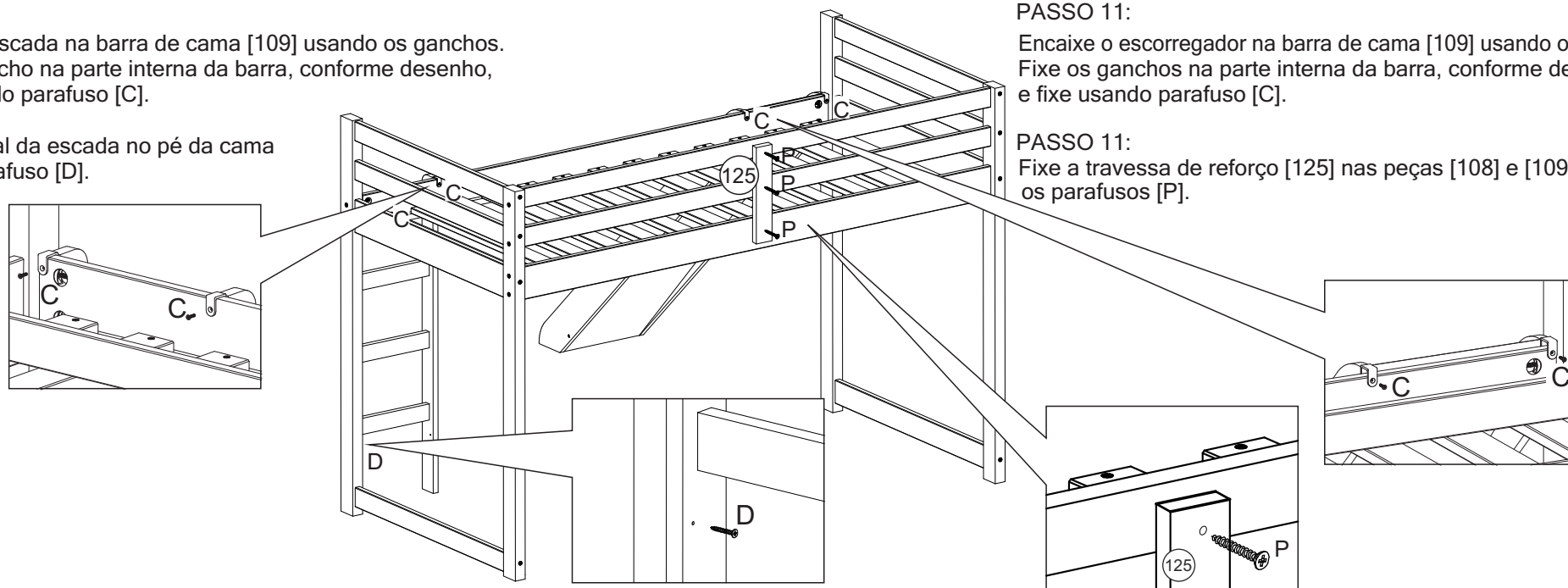
PRÉ MONTAGEM: CORPO

PASSO 09:
Encaixe a base do escorregador [120] nas laterais [119] e fixe usando parafuso [E].
Fixe os ganchos [J] na parte superior das laterais [119] e fixe usando parafuso [D].



PASSO 10:
Encaixe a escada na barra de cama [109] usando os ganchos.
Fixe os gancho na parte interna da barra, conforme desenho, e fixe usando parafuso [C].

Fixe a lateral da escada no pé da cama usando parafuso [D].

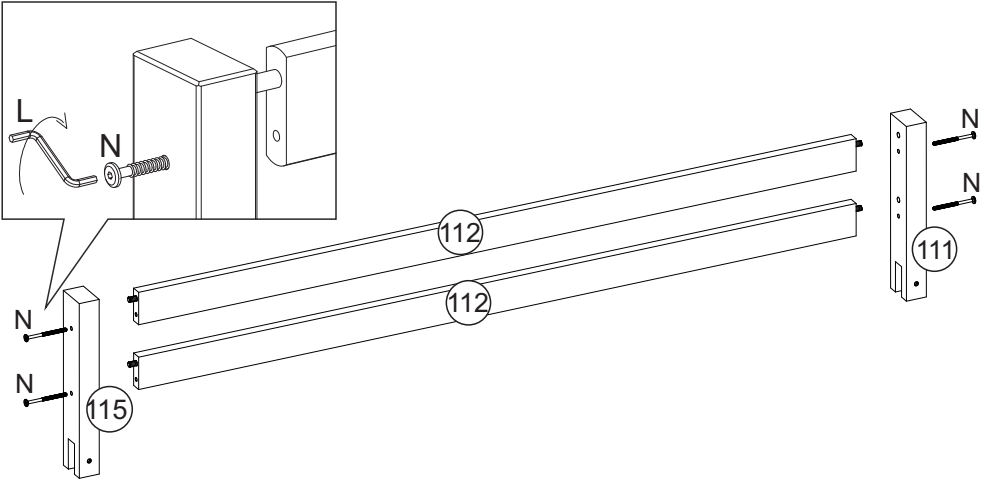


PASSO 11:
Encaixe o escorregador na barra de cama [109] usando os ganchos.
Fixe os ganchos na parte interna da barra, conforme desenho, e fixe usando parafuso [C].

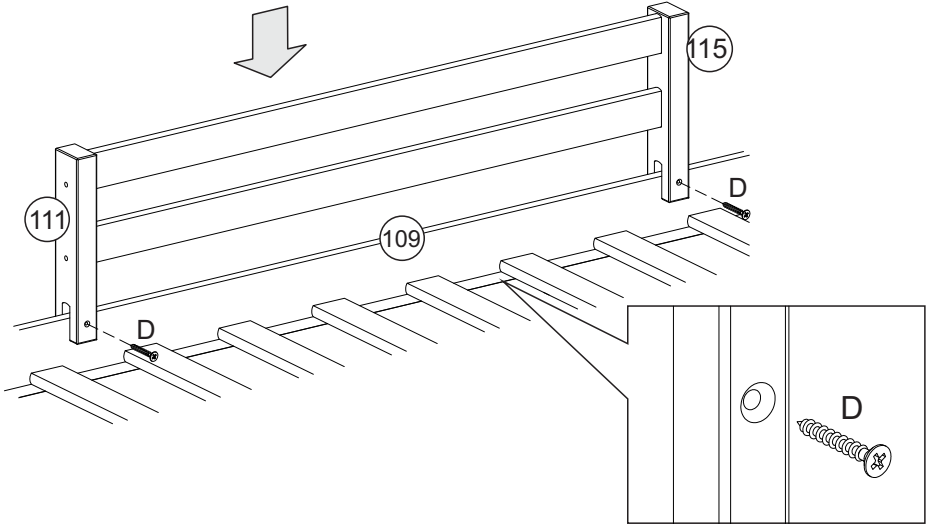
PASSO 11:
Fixe a travessa de reforço [125] nas peças [108] e [109] usando os parafusos [P].

PRÉ MONTAGEM: CORPO

PASSO 12:
Encaixe as travessas [112] nos montantes [111] e [115] e fixe as montagens usando parafusos [N] e a chave [L].



PASSO 13:
Encaixe a grade montada na barra da cama [109] e fixe usando parafuso [D].



PASSO 09:

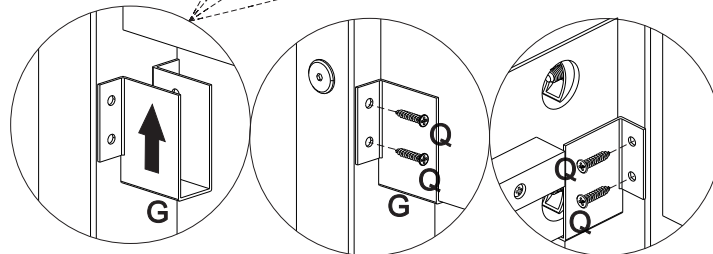
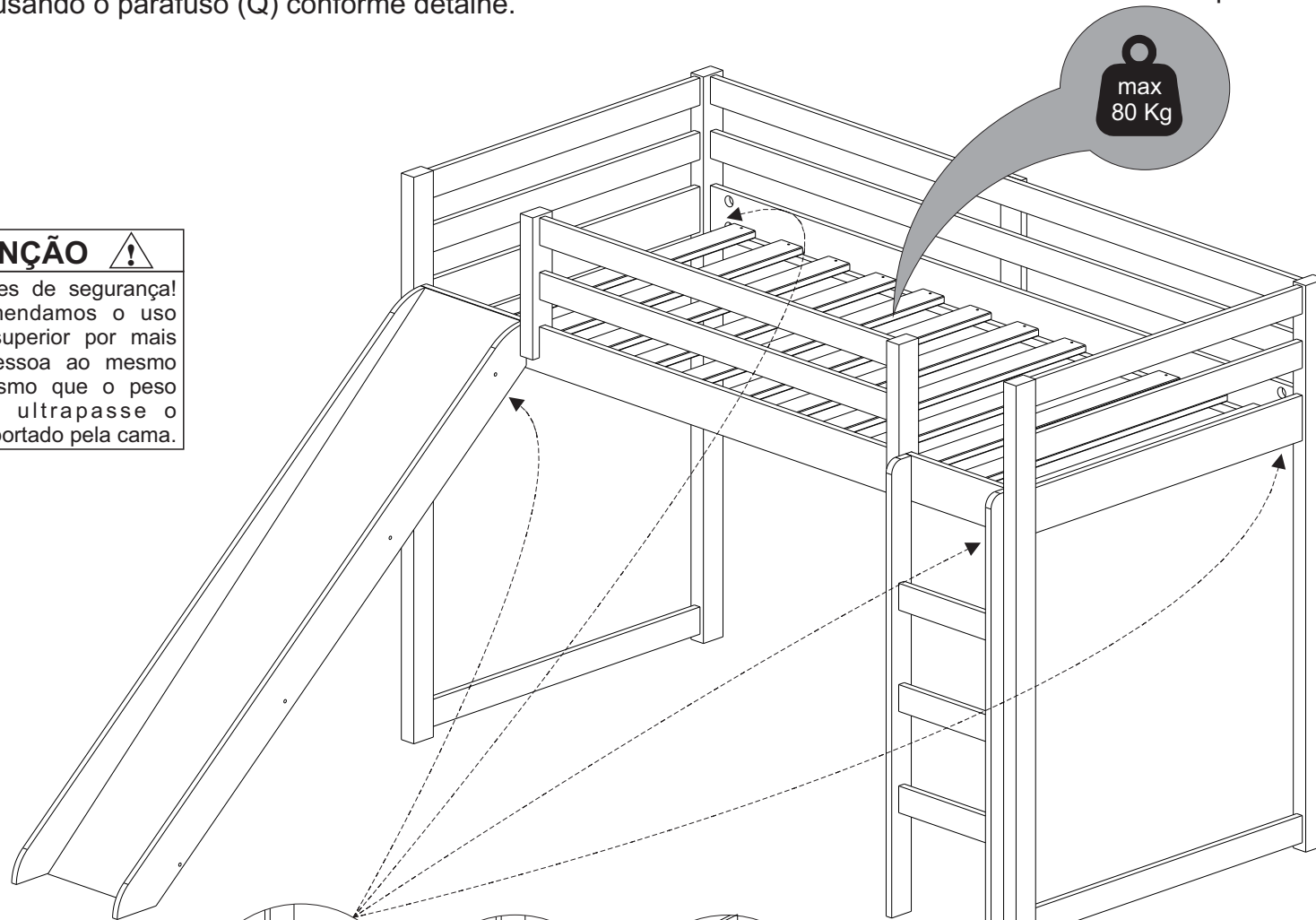
Fixar item (G) usando o parafuso (Q) conforme detalhe.

Peso maximo suportado!

max
80 Kg

ATENÇÃO ⚠

Por questões de segurança!
Não recomendamos o uso
da cama superior por mais
de uma pessoa ao mesmo
tempo, mesmo que o peso
total não ultrapasse o
maximo suportado pela cama.



ATENÇÃO
É OBRIGATORIO A FIXAÇÃO DESTES
SUPORTES DE SEGURANÇA NESTE
PRODUTO!