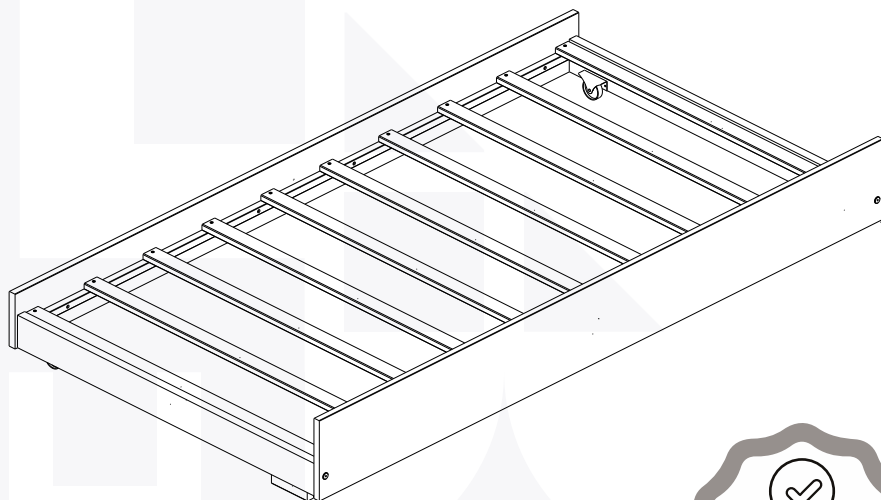


**CASA
TEMA**




6 meses de
garantia

Cama Auxiliar



Conheça nossos
produtos Casatema



Preserve a Segurança da sua Família!
Fixação Obrigatória do produto na parede

CASATEMA

Seu Mundo Seu Tema

Criamos o ambiente perfeito para seu filho

- +Autonomia
- +Diversão
- +Qualidade
- +Beleza
- +Amor

CASATEMA a primeira marca
Online especializada no
seguimento infanto juvenil do
Brasil



+ de **10 anos**
de mercado



+ de **8 mil**
entregas por mês



+ de **5 milhões**
de clientes

Como trocar seu produto

Para caber na sua vida, tem que caber mais transparência. Se o seu produto **CASATEMA** chegou com algum defeito, **você tem 7 dias para solicitar a troca**, saiba como agora mesmo.

1

Tenha em mãos: as fotos das peças com defeito; nome; código (como está aqui no manual) e quantidade de peças com defeito

2

Acesse o chat em nosso site, clicando no ícone



3

Selecione o seu pedido, e depois a opção "Quero trocar um produto."

4

Pronto, agora é só preencher as informações e enviar. Vamos entrar em contato por e-mail e te dar todas as instruções.

CASA
TEMA

CASA
TEMA

CASA
TEMA

Garantia CASATEMA

A Casatema garante que o produto está isento de defeitos de material e fabricação durante período de tempo a contar partir do recebimento do produto com a assinatura de recebimento do mesmo:

- 90 dias (garantia legal) - Abrange o acabamento de peças, defeitos de costura, revestimentos, partes e peças sujeitas a desgaste natural. Neste tipo de garantia o cliente deve acionar o canal de vendas no qual fez a compra.
- Produtos com 6 meses (garantia estrutural) - Estão inclusos aqui, defeitos estruturais que possam comprometer o correto funcionamento do produto.

O presente termo e as garantias aplicam-se apenas ao território nacional.

Solicitação da Garantia

Aconselhamos que a caixa deva ser aberta no momento do recebimento do produto e que a qualidade do mesmo seja verificada, desta forma podemos solucionar eventuais problemas o mais rápido possível. Ocorrendo algum problema dentro do prazo de 90 dias, o consumidor deve entrar em contato com o canal de vendas seguindo as orientações do mesmo.

Em casos de garantia superior a 90 dias, o consumidor deve entrar em contato com a central de atendimento ao cliente através do email atendimento@casatema.com.br ou através de nosso chat de contato no próprio site casatema.com.br, que lhe trará as orientações necessárias.

A Casatema caberá a responsabilidade de realizar uma análise prévia do produto através de fotos e vídeos, em caso de parecer positivo (comprovado defeito) a empresa arcará com custo de transporte envio de peças e produtos. É reservado o direito da empresa de reter o produto ou a(s) peça(s) danificada(s). Com a comprovação de defeito no produto, a Casatema poderá optar pela substituição total ou parcial de peças. Esta se reserva no direito de realizar os serviços de reposição de partes de peças e componentes que constatem satisfatoriamente a existência de defeito de material ou de manufatura. Se, no momento em que ocorrer a assistência o mesmo produto ou seus materiais não estiverem disponíveis, a empresa poderá substituí-los por de igual qualidade e valor equivalentes a nova linha de produção.

Perda de Garantia

Fica determinado que a garantia perderá efeito nos casos:

- Desgaste em parte e/ou peças e acabamento decorrentes de uso intenso ou exposição a condições extremas, incluindo, mas não se limitando a exposição ao frio e calor intensos, luz direta do sol, chuva, umidade excessiva, maresia, entre outros;
- Danos causados durante o transporte, quando estes não tiverem sido executados pela Casatema e, principalmente, não há cobertura de danos decorrentes de transportes e mudanças de endereço do cliente;
- Danos decorrente da má utilização do produto, esforços indevidos ou qualquer uso diverso daquele orientado pela Casatema, bem como no caso de montagem em desacordo com o manual de instruções ou no caso de o cliente ou prestador de serviços por este contratado, vir a realizar alterações na estrutura ou acabamento do produto diferente da forma como o produto foi entregue;
- Não há cobertura por danos causados por descuido, limpeza e/ou manutenção em desacordo com as instruções repassadas pela Casatema ou no caso de danos causados por prestadores de serviços de limpeza ou conserto contratados pelo cliente;
- Não se aplica a danos causados por materiais corrosivos como ácidos, solventes, tintas e fluidos corporais;
- Danos causados por acidentes, quedas, sinistros, ataques de pragas ou agentes da natureza. Ou ainda danos decorrentes de corrosão devido à falta de limpeza, manutenção com produtos inadequados ou conservação em lugares diversos daqueles indicados pela Casatema (excetuados os produtos destinados ao uso nestas condições);
- Esta garantia não cobre afrouxamento de tecido ocorrido com o uso e pelo desgaste natural do tecido bem como pela deformação do enchimento ou espuma e pelo desalinhamiento de costuras eventualmente advindas com o tempo de uso;
- Produtos enviados a título de amostra não são cobertas por garantia.
- Produtos sem Nota Fiscal não possuem garantia.

Prepare-se para a montagem

IMPORTANTE - LEIA CUIDADOSAMENTE - RETENHA PARA REFERÊNCIA FUTURA

- Confira as peças, componentes e se já tem em mãos as ferramentas necessárias.
- Para proteger seu móvel, coloque as peças sobre um tapete.
- Para realizar a montagem são necessárias 02 pessoas. Convide sua família ou amigos pra montar com você.

Para realizar a montagem você vai precisar dessas ferramentas:



Se ficar alguma dúvida, é só falar com a gente pelo chat do site.

Atenção!









Grau de dificuldade de montagem AVANÇADO
Contrate nosso serviço profissional de montagem, é só apontar a câmera do seu celular para o QR Code ao lado ou chamar o número (11) 4200-0402 no whatsapp.



Faça utilização da régua abaixo para medir as ferragens.



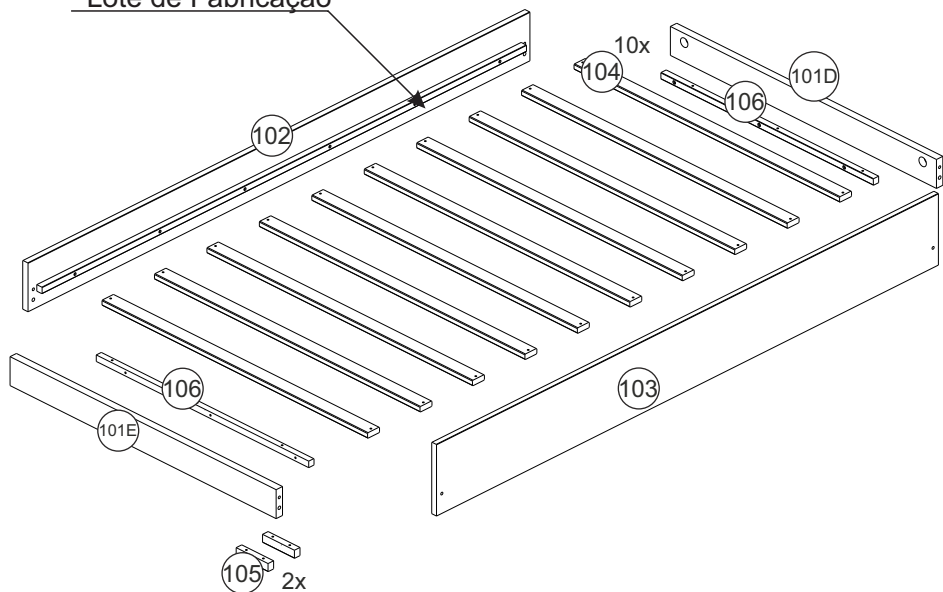
LISTA DE FERRAGENS

REF.	DESCRIÇÃO	ILUSTRAÇÃO	QTD
A	Cavilha 10x40		04
B	Parafuso 1/4x70		04
C	Porca eliptica		04
D	Chave allen		01
E	Rodízio		02
F	Parafuso 3,5x16		08
G	Parafuso 4x35		36
H	Espaçador estrado		02

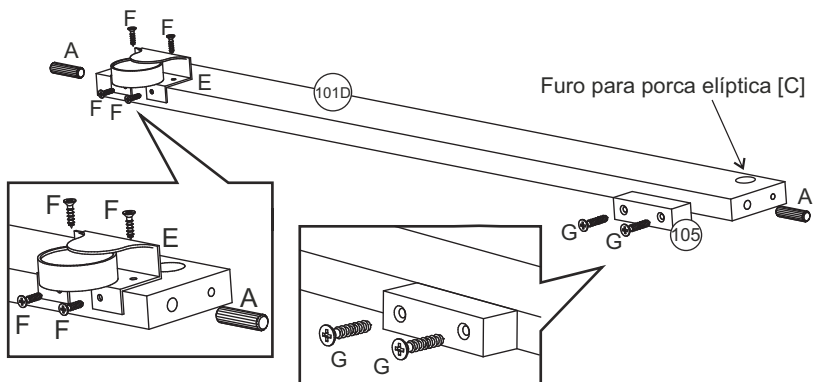
LISTA DE PEÇAS

N° PEÇA	CÓD. FORNECEDOR BRANCO	CÓD. FORNECEDOR NATURAL	CÓD. FORNECEDOR VERDE	CÓD. FORNECEDOR VERDE ESCURO	CÓD. FORNECEDOR FENDI	DESCRIÇÃO	QTD	DIMENSÕES (mm)			PESO UNT (KG)
								COMP	LARG	ESP	
1	CT2942023.D	CT29402023.D	CT00222024.D	CT00272024.D	CT00302024.D	TRAVESSA CAB./PES	1	80	65	21	0,55
2	CT2942023.E	CT29402023.E	CT00222024.E	CT00272024.E	CT00302024.E	TRAVESSA CAB./PES	1	80	65	21	0,55
3	CT2942023.2	CT29402023.2	CT00222024.2	CT00272024.2	CT00302024.2	BARRA TRASEIRA	1	880	15	15	162
4	CT2942023.3	CT29402023.3	CT00222024.3	CT00272024.3	CT00302024.3	BARRA FRONTAL	1	880	20	15	2,96
5	CT2942023.4	CT29402023.4	CT00222024.4	CT00272024.4	CT00302024.4	RIPA ESTRADO	1	807	67	18	0,49
6	CT2942023.6	CT29402023.6	CT00222024.6	CT00272024.6	CT00302024.6	REFORÇO	1	630	22	22	0,15

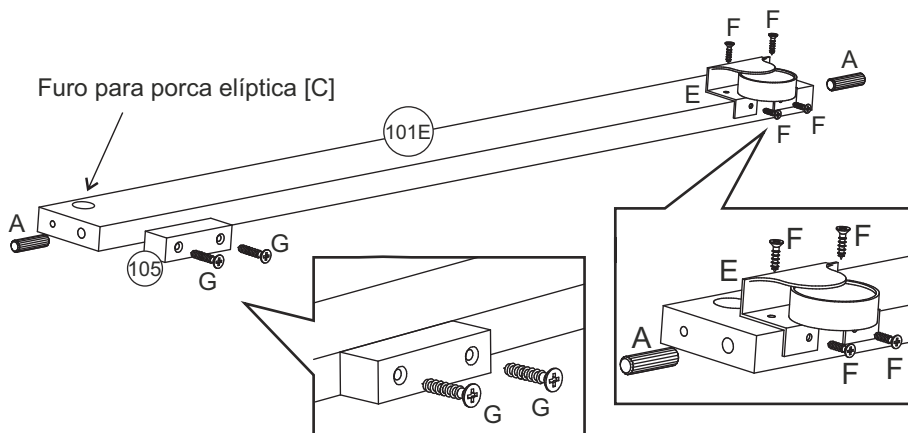
Não remova
a etiqueta de
Lote de Fabricação



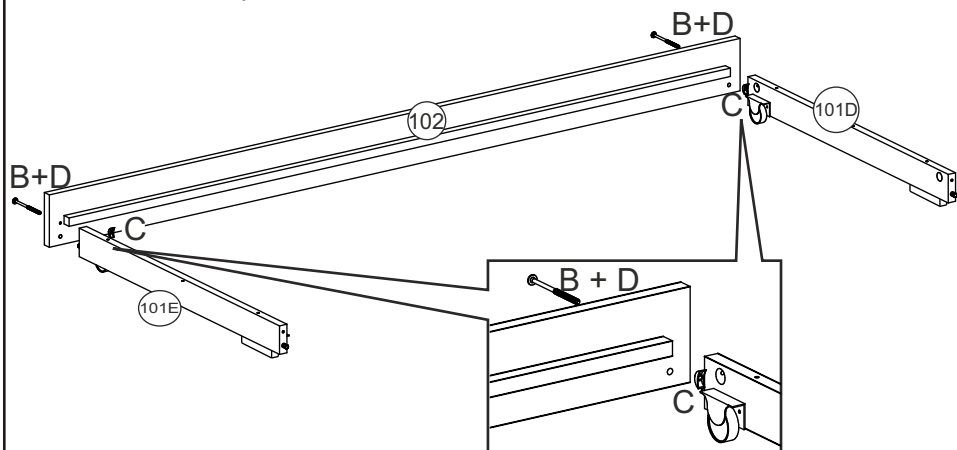
- 1** Aplique as cavilhas (A) nos topos da peça (101).
Fixe os rodízios (E) na peça (101), usando parafuso (F) e fixe a peça (105) usando parafuso (G) conforme desenho.



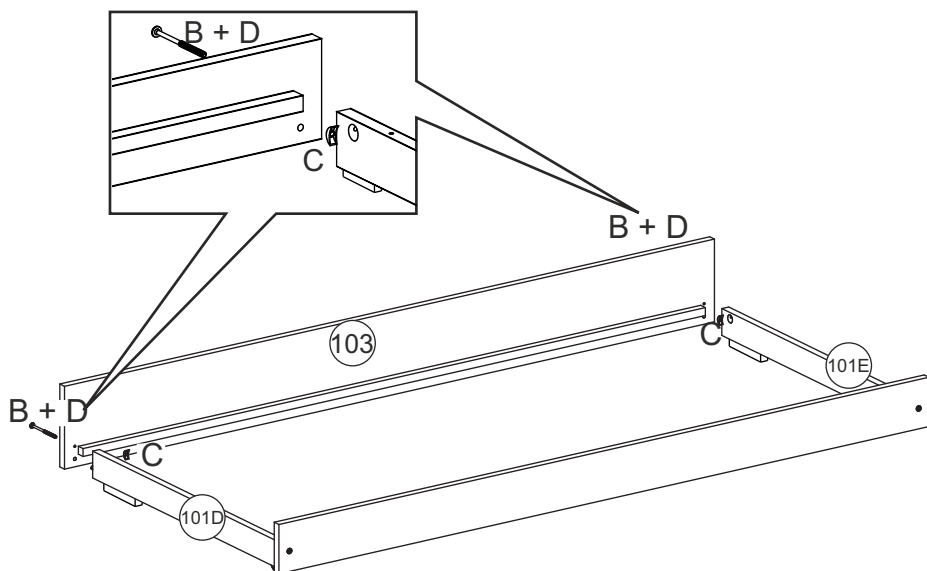
- 2** Aplique as cavilhas (A) nos topos da peça (101E).
Fixe os rodízios (E) na peça (101E), usando parafuso (F) e fixe a peça (105) usando parafuso (G) conforme desenho.



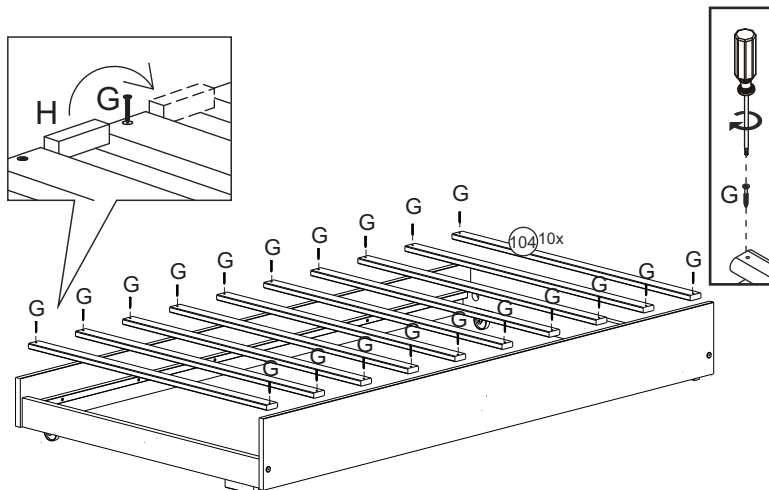
- 3** Encaixe as laterais [101D] e [101E] na barra traseira [102] e fixe usando parafuso [B], porca elíptica [C] e chave allen [D].



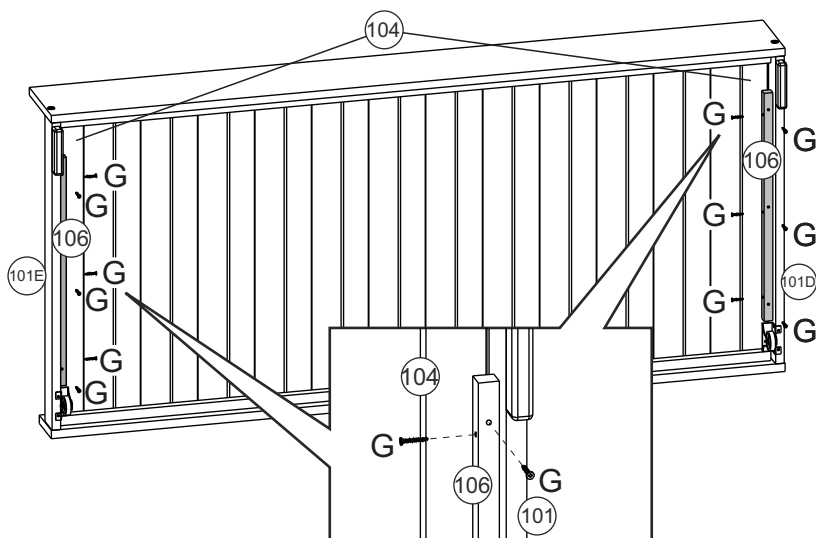
- 4** Encaixe a barra frontal [103] nas laterais [101D] e [1E] e fixe usando parafuso [B], porca elíptica [C] e chave allen [D].



5 Fixe os estrados [104] nas barras traseira [102] e frontal [103], usando parafuso [G] e espaçador [H].



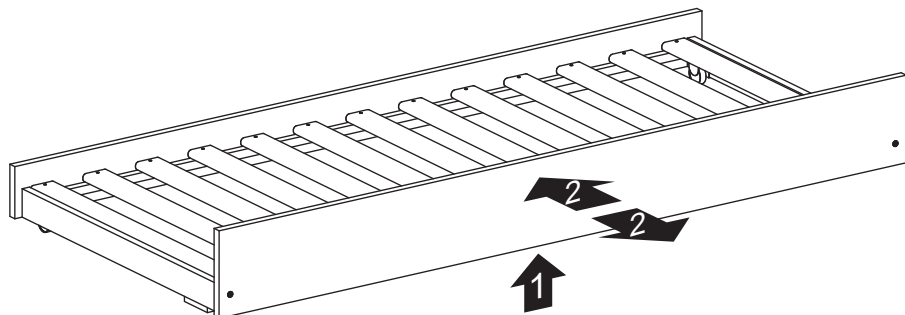
6 Tombe a cama e aplique as ripas de reforço lateral [106] entre as laterais [101] e as últimas ripas de estrado [104].



7

ATENÇÃO

Para movimentar a cama para frente ou para trás, recomendamos suspender levemente a barra frontal



Dicas para assegurar a garantia e prolongar a vida útil do seu móvel

Limpeza

Use um pano macio, levemente umedecido com água. É possível o uso de detergente neutro, ou sabão neutro com água.

Manutenção

Para garantir estabilidade e durabilidade, é recomendado reapertar os parafusos de tempos em tempos.

Ventilação

A falta de ventilação e excesso de calor pode prejudicar a durabilidade e acabamento do produto.



CASA TEMA

V.01