

# CO12100 - BALCÃO CANTO RETO

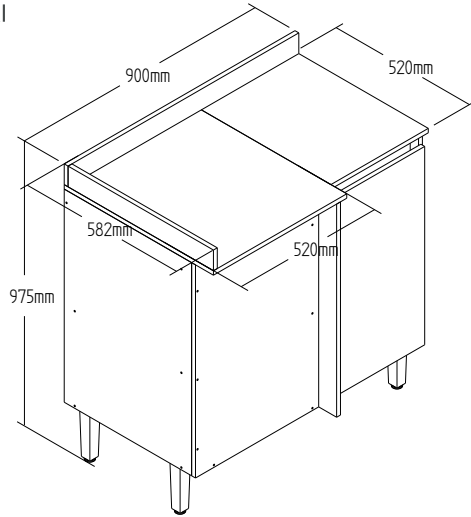
Manual de Montagem  
Assembly Instructions  
Instrucción de Montaje

decibal<sup>®</sup>  
móveis

Produto Montado  
Producto final  
Assembled



Direita  
Right  
Derecha



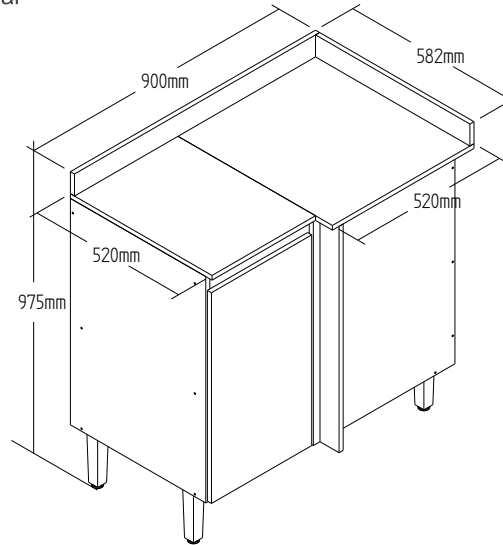
Verificar o lado desejado antes de efetuar a montagem  
Check the desired side before mounting  
Compruebe el lado deseado antes de montar

Possui montagem dois lados/tiene un montaje de dos lados/ It has two sides

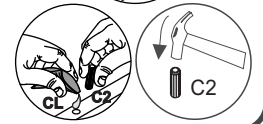
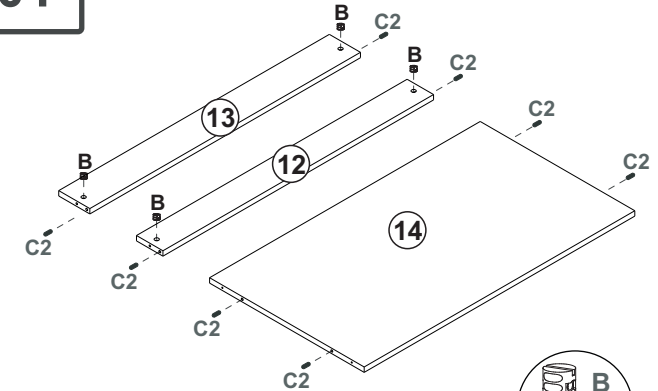
Produto Montado  
Producto final  
Assembled



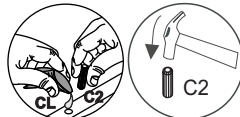
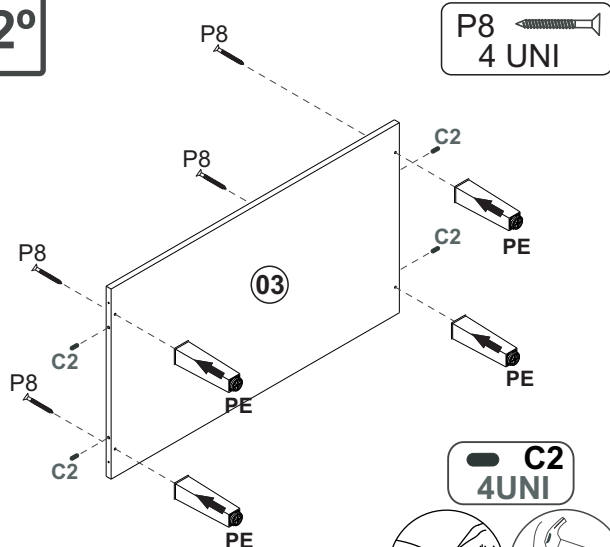
Esquerdo  
left  
Izquierda



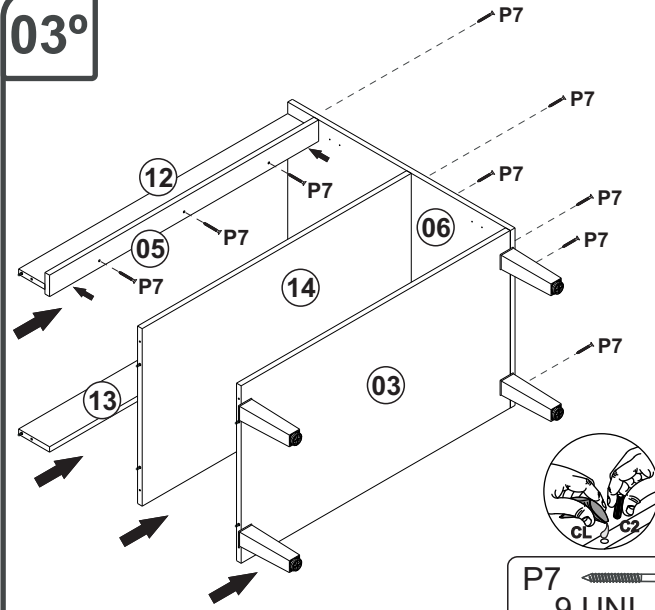
01°



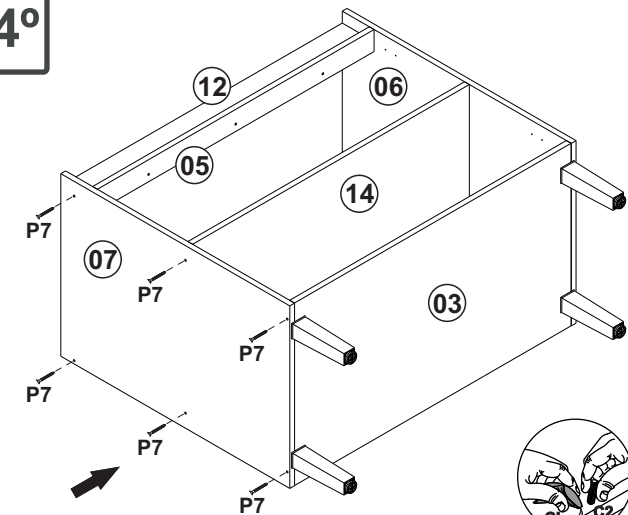
02°



03°



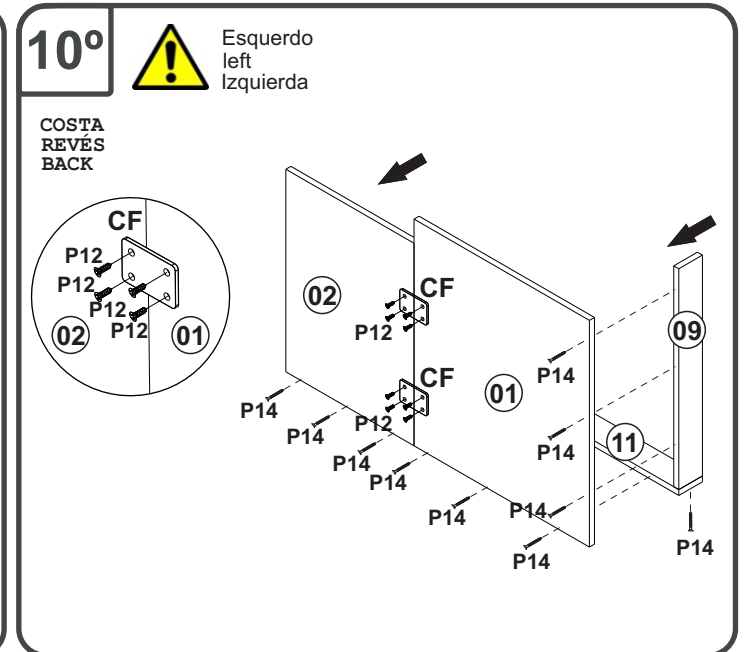
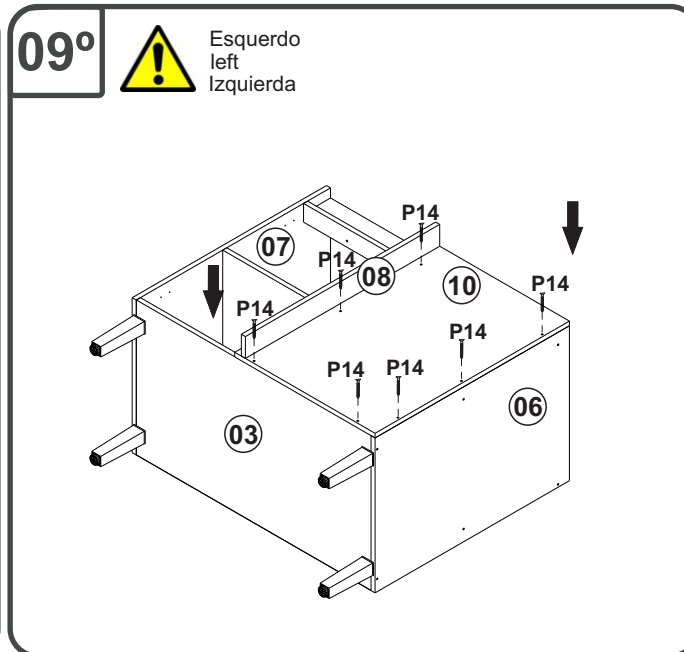
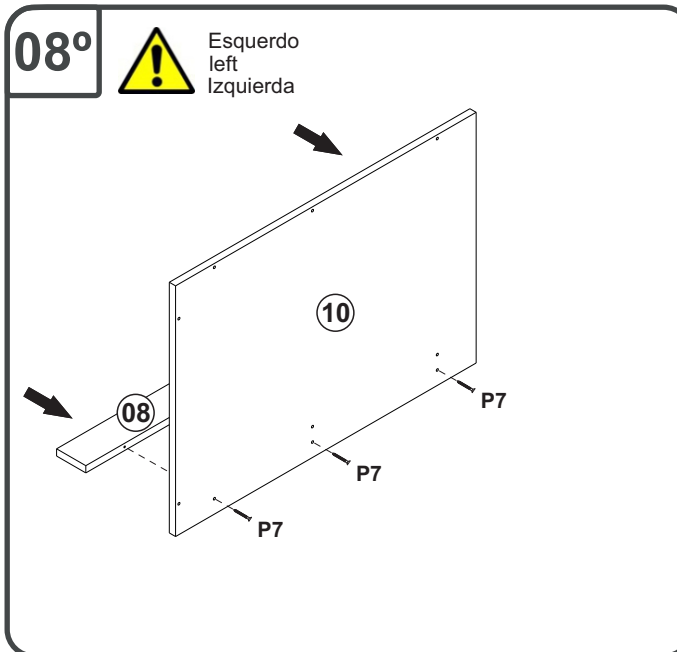
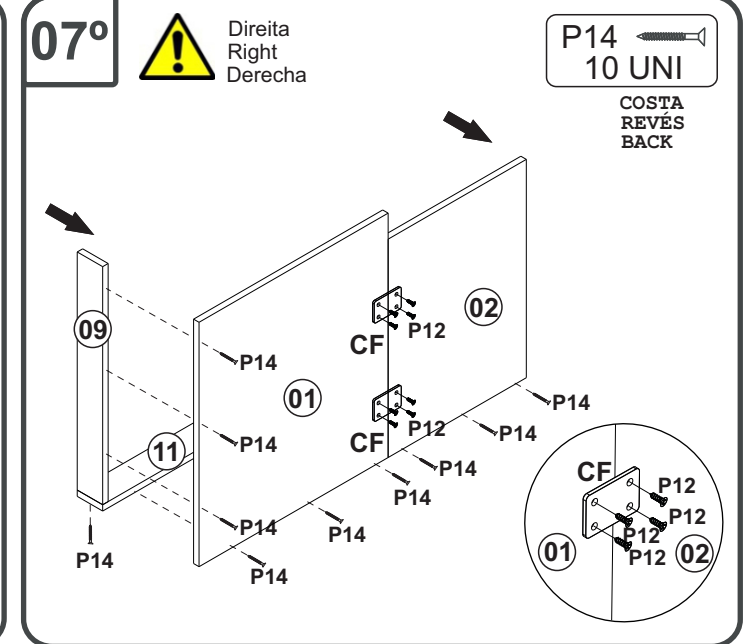
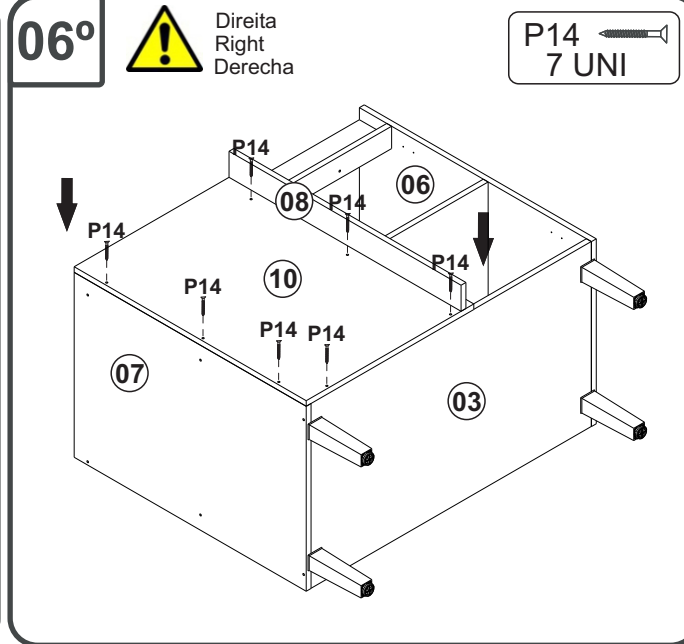
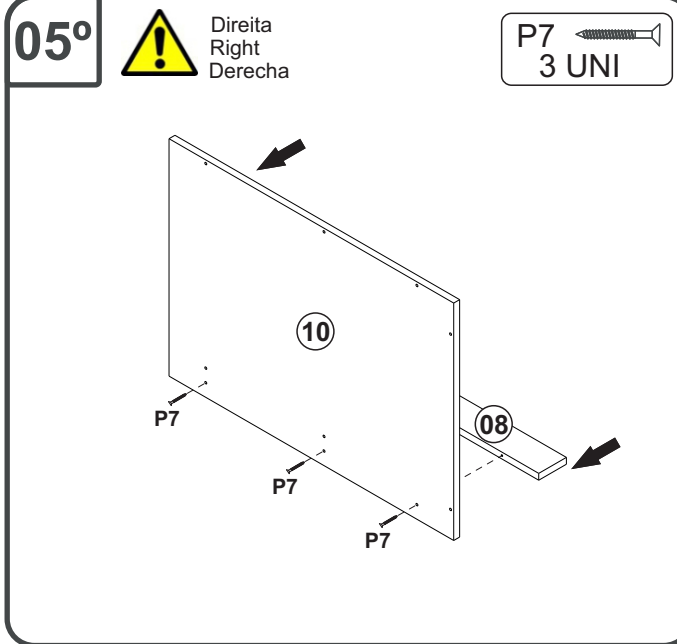
04°



# CO12100 - BALCÃO CANTO RETO

Manual de Montagem  
Assembly Instructions  
Instrucción de Montaje

decibal<sup>®</sup>  
móveis



# CO12100 - BALCÃO CANTO RETO

Manual de Montagem  
Assembly Instructions  
Instrucción de Montaje

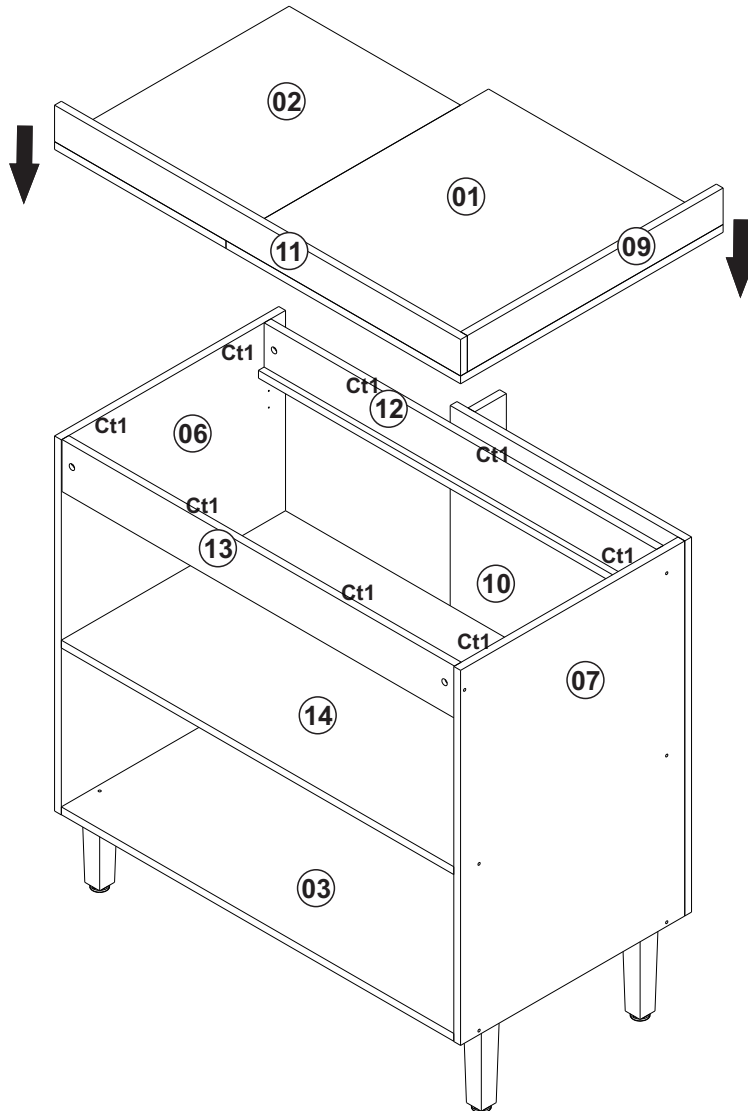
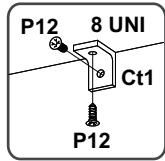
decibal<sup>®</sup>  
móveis

11°

COSTA/REVÉS/BACK



Direita  
Right  
Derecha

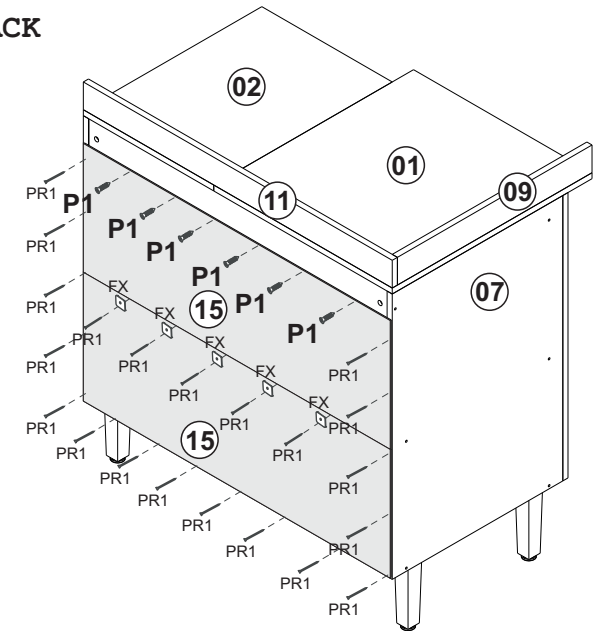


12°

COSTA/REVÉS/BACK

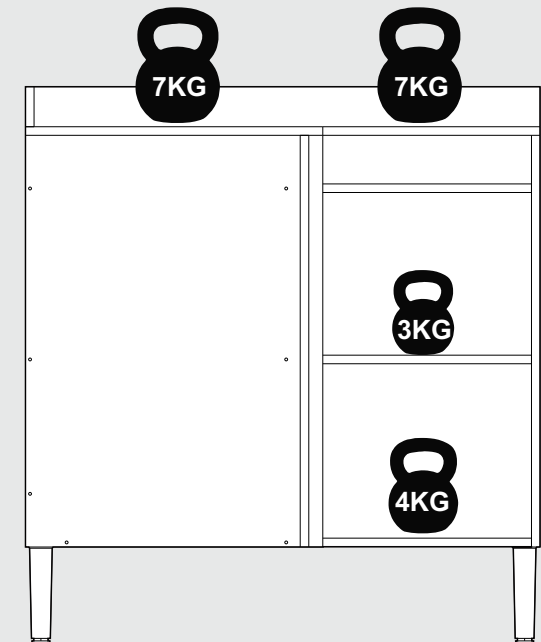


Direita  
Right  
Derecha



Direita  
Right  
Derecha

\*PESO SUPORTADO.  
\*PESO SOPORTADO.  
\*WEIGHT SUPPORTED.



# CO12100 - BALCÃO CANTO RETO

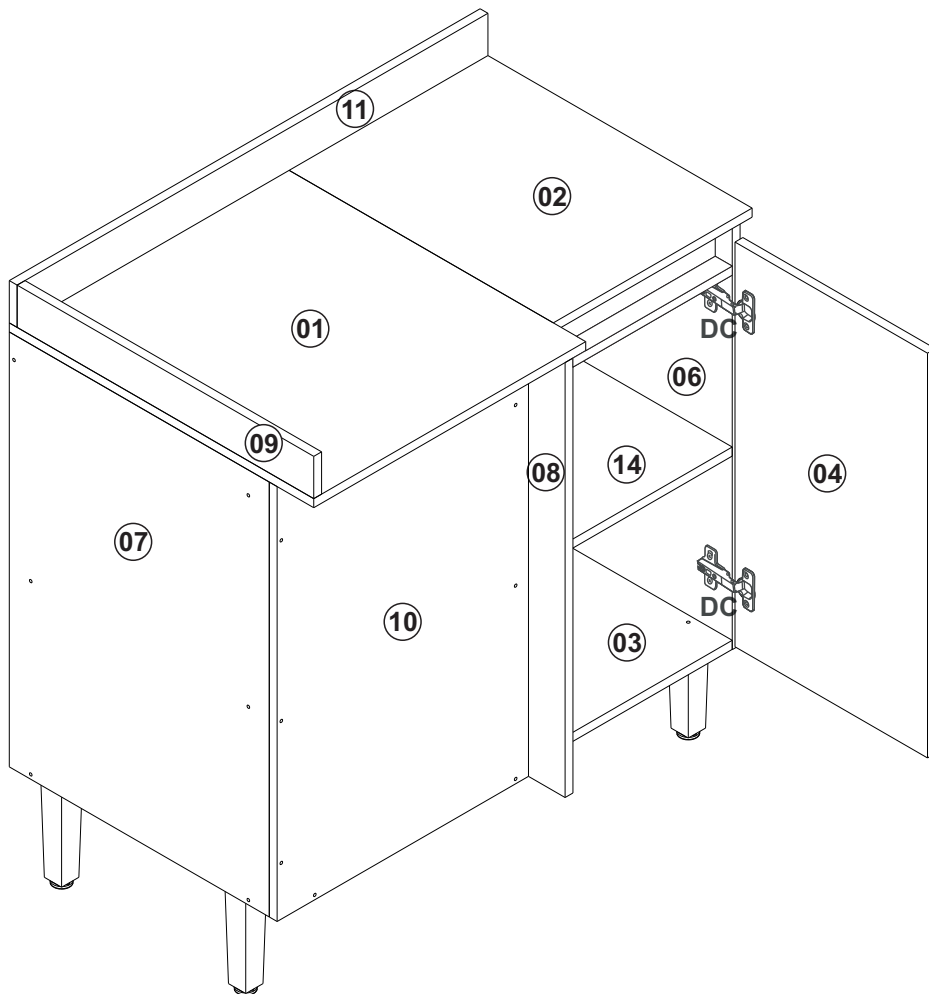
Manual de Montagem  
Assembly Instructions  
Instrucción de Montaje

decibal<sup>®</sup>  
móveis

13°



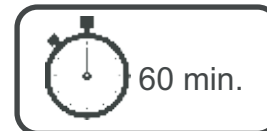
Direita  
Right  
Derecha



## Relação de Peças/ Relación de Piezas/Parts List

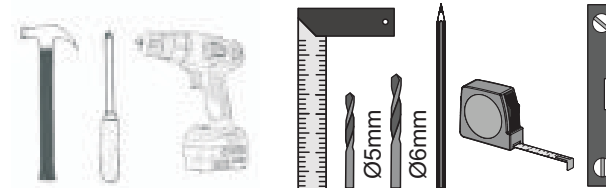
N°	CÓDIGO/CODE	DESCRIÇÃO/DESCRIPCIÓN/DESCRIPTION	QTD/CANT	VOL.
1	0561055	TAMPO MAIOR/TAPA/TOP	582X520X25MM	1,00
2	0561056	TAMPO MENOR/TAPA/TOP	520X380X15MM	1,00
3	0561045	BASE INF	870X497X15MM	1,00
4	0561054	PORTA/PUERTA/DOOR	670X368X15MM	1,00
5	0561050	TRAVESSA PUX	870X55X15MM	1,00
6	0561046	LATERAL DIR/LATERAL/SIDE	720X497X15MM	1,00
7	0561047	LATERAL ESQ/LATERAL/SIDE	720X497X15MM	1,00
8	0561053	TRAVESSA AFAST	720X70X15MM	1,00
9	0561058	RODATAMPO MENOR/RODATAMPO	567X70X15MM	1,00
10	0561052	LATERAL AFAST/LATERAL/SIDE	720X520X15MM	1,00
11	0561057	RODATAMPO MAIOR/RODATAMPO	902X70X15MM	1,00
12	0561048	TRAVESSA FRT	870X85X15MM	1,00
13	0561049	TRAVESSA TRS	870X100X15MM	1,00
14	0561051	PRATELEIRA/ESTANTE/SHELF	870X497X15MM	1,00
15	0561059	COSTA/REVÉS/BACK	894X325X2,8MM	2,00

www.decibal.com.br



**ATENÇÃO!!!! montadores e consumidores**  
\* Ajustar o torque da parafusadeira para não danificar as peças escareando o parafuso \*  
**ATENCIÓN!!!! montadores e consumidores**  
\* Ajuste el torque del destornillador para no dañar las piezas avallando el tornillo \*  
**ATTENTION!!!! assemblers and consumers**  
\* Adjust the torque of the screwdriver so as not to damage the parts by countersinking the screw \*

Ferramentas necessárias  
Necessary tools  
Herramientas necesarias



**ATENÇÃO!!!! montadores e consumidores**

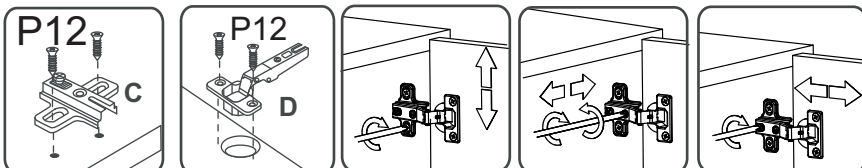
\* Para limpar o móveis utilize somente um pano úmido (umedecido em água pura ou água com sabão neutro). Depois, passe um pano seco. Evite a umidade excessiva.  
\* Evite usar álcool, água sanitária, detergente e outros produtos químicos, mesmo diluídos em água. Não utilize produtos abrasivos de nenhuma espécie

**ATENCIÓN!!!! montadores e consumidores**

\* Para limpiar el mueble utilice solamente un paño húmedo (humedecido con agua limpia o con un jabón suave).  
A continuación, utilice un paño seco. Evite el exceso de humedad.  
\* Evite uso de alcohol, hipocloritro solución basada, detergente y otros productos químicos, mismo diluídos en agua. No utilice productos abrasivos de ningún tipo.

**ATTENTION!!!! assemblers and consumers**

\* To clean the furniture, use only a damp cloth (humidify it only in pure water or water and neutral soap). After, use a dry cloth. Avoid excessive humidity.  
\* Avoid using alcohol, bleach, detergent and other chemical products, even diluted in water. Do not use any kind of abrasive cleaning agents to clean the furniture.  
The use of such products may jeopardize the ?nal characteristics of the furniture.












# CO12100 - BALCÃO CANTO RETO

Manual de Montagem  
Assembly Instructions  
Instrucción de Montaje




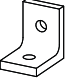

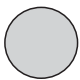

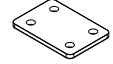
**decibal**<sup>®</sup>  
móveis

## Ferragens/ Herrajes/ Hardware

LEGENDA	DESCRIÇÃO/DESCRIPCIÓN/DESCRIPTION	CÓDIGO	QUANT.
<b>P7</b>	 PARAFUSO/TORNILLO/SCREW 4X45	01318	<b>18</b>
<b>PR1</b>	 PREGO/CLAVO/NAIL 10X10	01330	<b>45</b>
<b>C2</b>	 CAVILHA/TARUGO/DOWEL 6X30 MM	01211	<b>14</b>
<b>P1</b>	 PARAFUSO/TORNILLO/SCREW 3,5X12	01328	<b>06</b>
<b>PU</b>	 PARAFUSO UNIÃO/UNIÓN DETORNILLO /SCREW UNION	01495	<b>02</b>
<b>P12</b>	 PARAFUSO/TORNILLO/SCREW 3,5X13	09927	<b>36</b>
<b>B</b>	 BUCJA/BUJE/BUCHING	02734	<b>04</b>
<b>P8</b>	 PARAFUSO/TORNILLO/SCREW 5X45	01320	<b>04</b>
<b>P14</b>	 PARAFUSO/TORNILLO/SCREW 3,5X35	11871	<b>17</b>

escala (1:1)

escala (N/A)

LEGENDA	DESCRIÇÃO/DESCRIPCIÓN/DESCRIPTION	CÓDIGO	QUANT.
<b>CL</b>	 COLA/PEGAMENTO/GLUE	01213	<b>01</b>
<b>ET</b>	 ETIQUETA LOGO DECIBAL/LABEL DECIBAL	01312	<b>01</b>
<b>DC</b>	 DOBRADIÇA/BISAGRA/HINGE 35MM / 165°CURVA	04128	<b>02</b>
<b>Ct1</b>	 CANTONEIRA/PIEZA L/SHEET	03077	<b>08</b>
<b>FX</b>	 FIXADOR COSTA/FIJADOR FONDO/FIXER COAST	01331	<b>08</b>
<b>AD</b>	 ADESIVO/ADHESIVO/ADHESIVE	Carvalho 12635	<b>19</b>
<b>PE</b>	 PÉ/PATA/FOOT (170mm)	12003	<b>04</b>
<b>CF</b>	 CHAPA FIXAÇÃO/ FIJACIÓN DE LA PLACA/ PLATE FIXATION	07751	<b>02</b>

Medida em mm

