

# CO12101 - AÉREO CANTO RETO

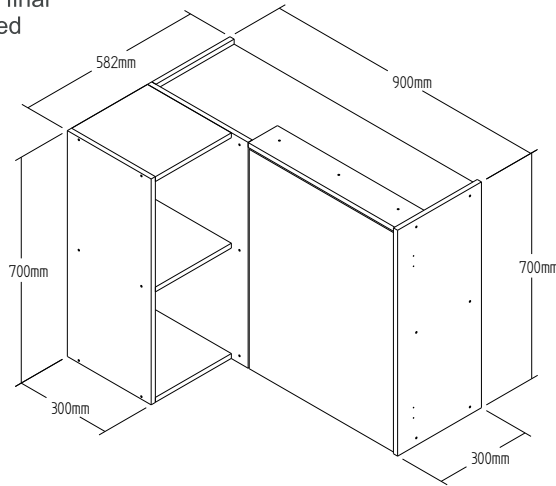
Manual de Montagem  
 Assembly Instructions  
 Instrucción de Montaje

decibal<sup>®</sup>  
 móveis

Produto Montado  
 Producto final  
 Assembled



Direita  
 Right  
 Derecha



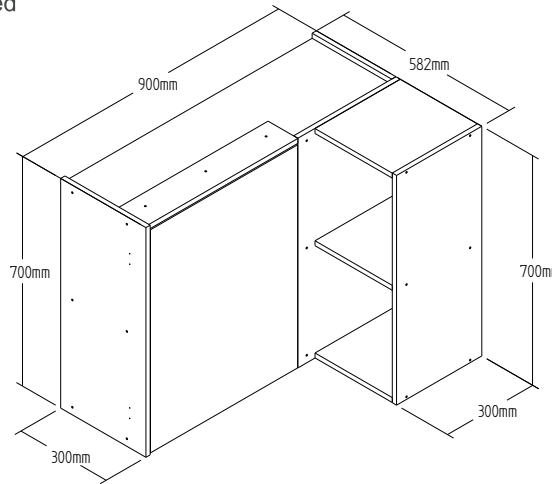
Verificar o lado desejado antes de efetuar a montagem  
 Check the desired side before mounting  
 Compruebe el lado deseado antes de montar

Possui montagem dois lados/tiene un montaje de dos lados/ It has two sides

Produto Montado  
 Producto final  
 Assembled



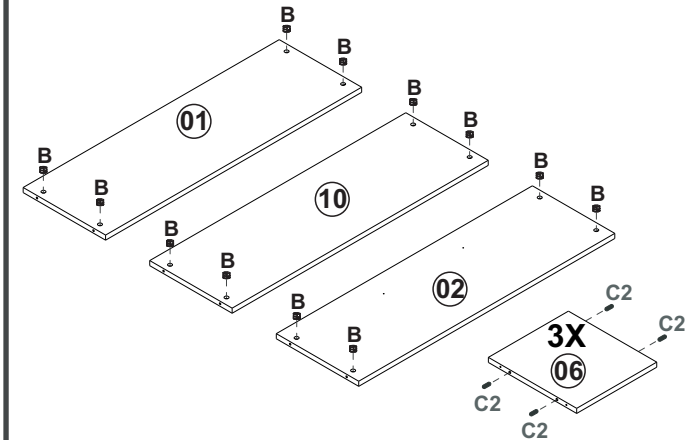
Esquerdo  
 left  
 Izquierda



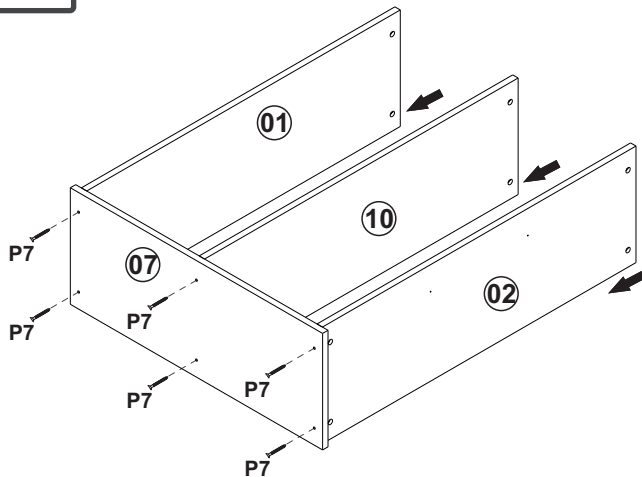
Possui montagem dois lados/tiene un montaje de dos lados/ It has two sides

01°

C2  
 12 UNI

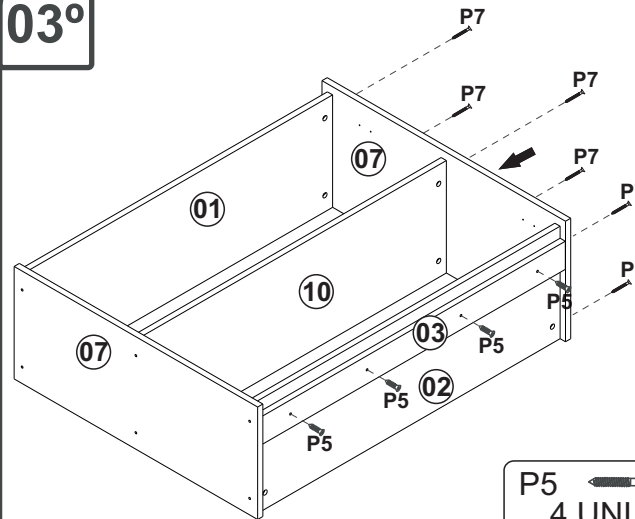


02°



P7  
 6 UNI

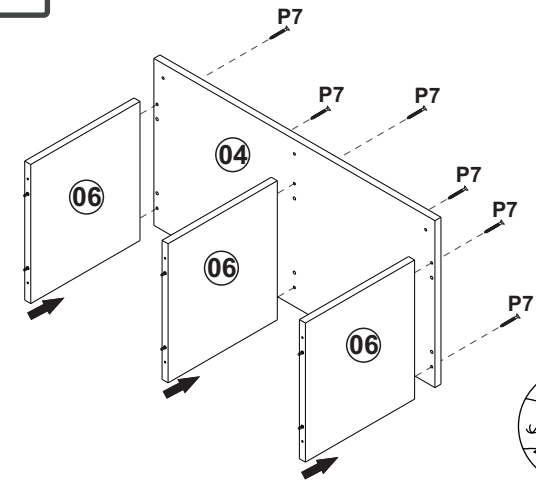
03°



P5  
 4 UNI

P7  
 6 UNI

04°



P7  
 6 UNI

# CO12101 - AÉREO CANTO RETO

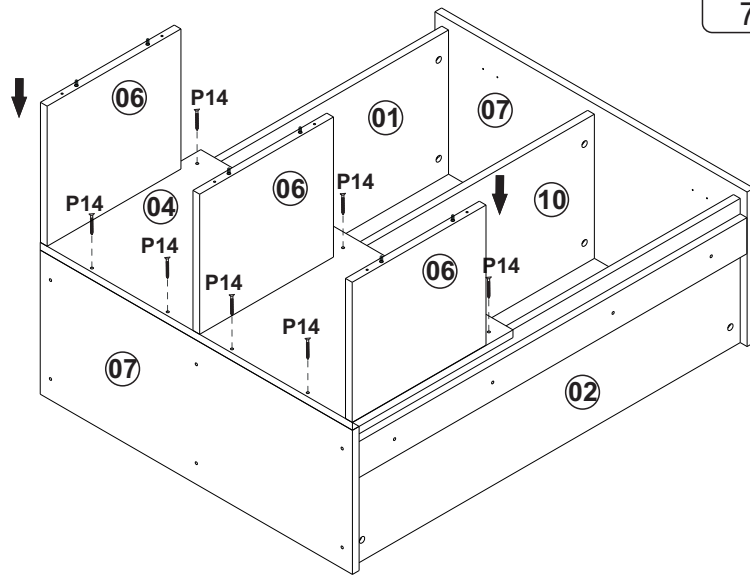
Manual de Montagem  
Assembly Instructions  
Instrucción de Montaje

decibal<sup>®</sup>  
móveis

05°



Direita  
Right  
Derecha

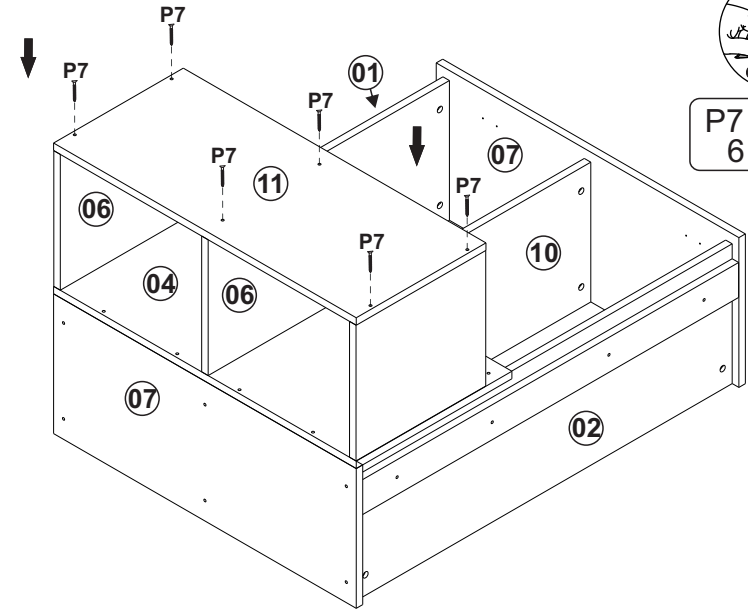


P14  
7 UNI

06°



Direita  
Right  
Derecha

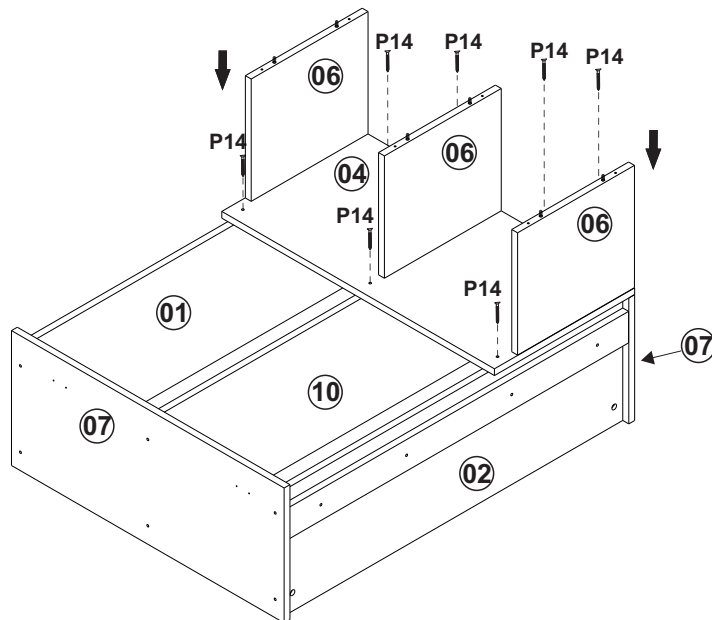


P7  
6 UNI

07°



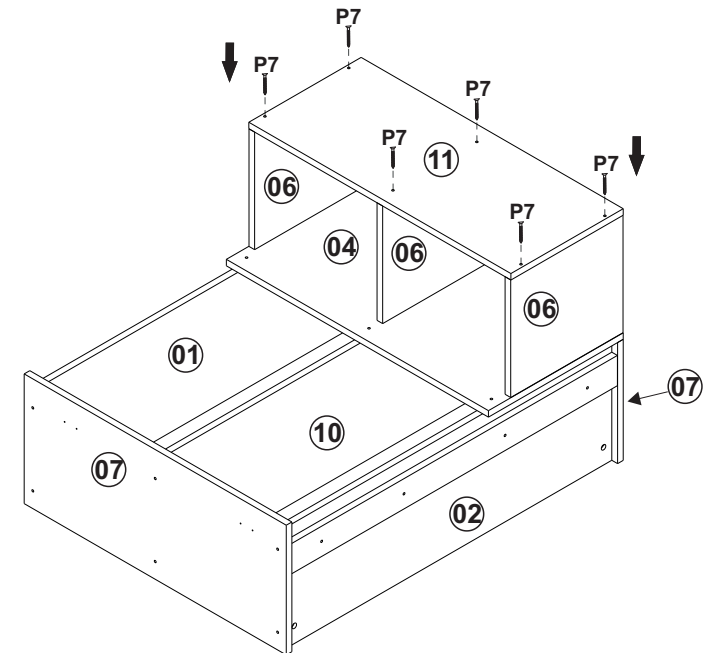
Esquerdo  
left  
Izquierda



08°



Esquerdo  
left  
Izquierda



# CO12101 - AÉREO CANTO RETO

Manual de Montagem  
Assembly Instructions  
Instrucción de Montaje

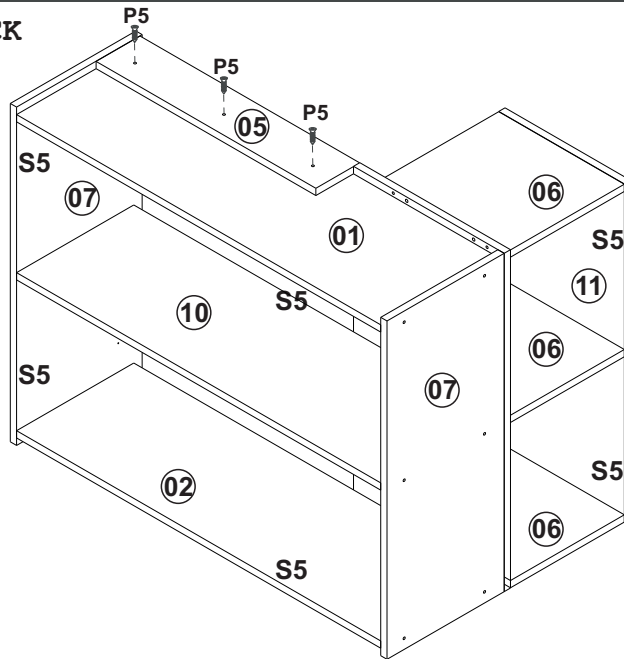
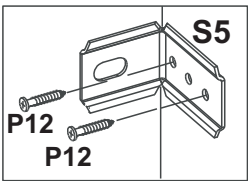
decibal<sup>®</sup>  
móveis

## 09° COSTA/REVÉS/BACK



Direita  
Right  
Derecha

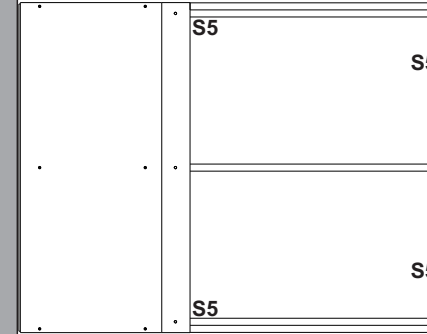
P5  
3 UNI



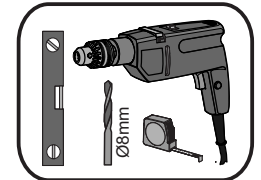
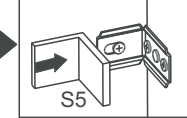
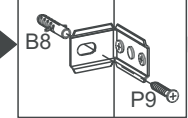
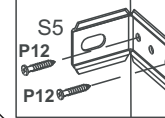
## 11°



Direita  
Right  
Derecha



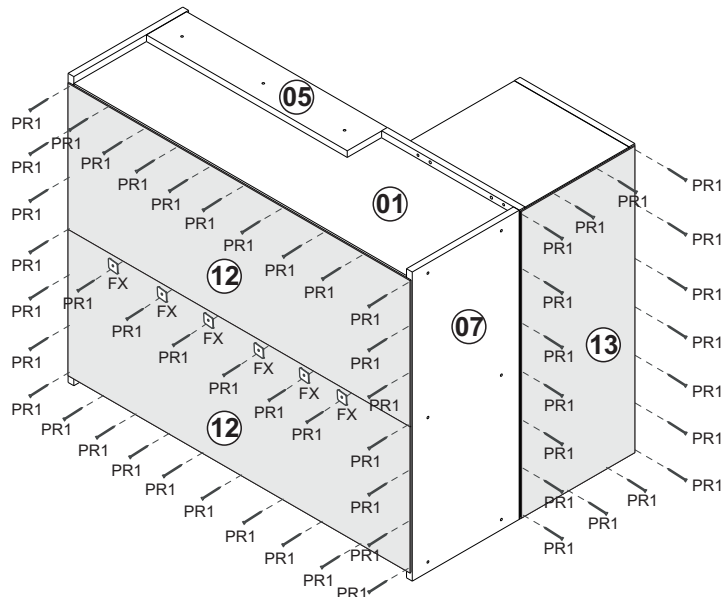
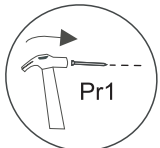
FIXAÇÃO NA PAREDE/ FIJACIÓN EN LA PARED/ FIXING ON THE WALL



## 10° COSTA/REVÉS/BACK



Direita  
Right  
Derecha

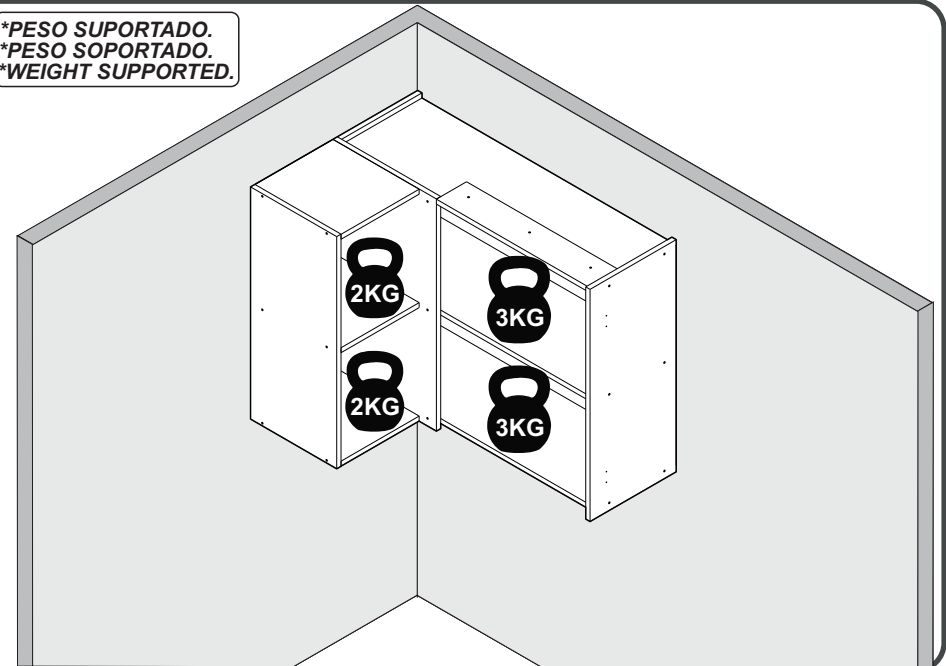


## 08°



Direita  
Right  
Derecha

\*PESO SUPORTADO.  
\*PESO SOPORTADO.  
\*WEIGHT SUPPORTED.



# CO12101 - AÉREO CANTO RETO

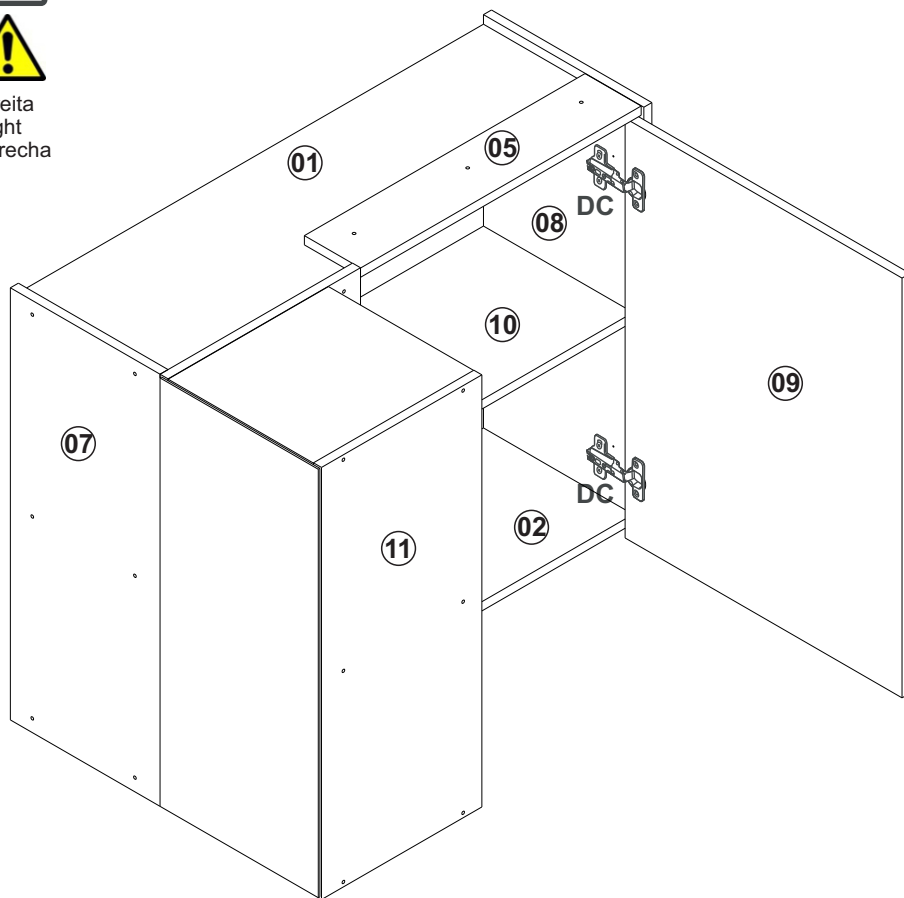
Manual de Montagem  
Assembly Instructions  
Instrucción de Montaje

decibal<sup>®</sup>  
móveis

12°



Direita  
Right  
Derecha

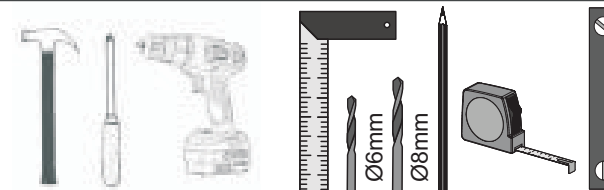


## Relação de Peças/ Relación de Piezas/Parts List

N°	CÓDIGO/CODE	DESCRIÇÃO/DESCRIPCIÓN/DESCRIPTION	QTD/CANT	VOL.	
1	0561071	BASE SUP	870X280X15MM	1	1
2	0561074	BASE INF	870X280X15MM	1	1
3	0561079	TRAVESSA PUX	870X70X15MM	1	1
4	0561076	LATERAL AFAST/LATERAL/SIDE	700X360X15MM	1	1
5	0561080	TRAVESSA SUP	525X105X15MM	1	1
6	0561078	BASE MENOR	300X272X15MM	3	1
7	0561072	LATERAL/LATERAL/SIDE	700X280X15MM	1	1
8	0561073	LATERAL D/E /LATERAL/SIDE	700X280X15MM	1	1
9	0561081	PORTA/PUERTA/DOOR	680X512X15MM	1	1
10	0561075	PRATELEIRA/ESTANTE/SHELF	870X280X15MM	1	1
11	0561077	LATERAL MENOR/LATERAL/SIDE	700X300X15MM	1	1
12	0561082	COSTA MAIOR/REVÉS/BACK	894X331X2, 8MM	2	1
13	0561083	COSTA MENOR/REVÉS/BACK	694X296X2, 8MM	1	1

**ATENÇÃO!!!! montadores e consumidores**  
\* Ajustar o torque da parafusadeira para não danificar as peças escareando o parafuso \*  
**ATENCIÓN!!!! montadores e consumidores**  
\* Ajuste el torque del destornillador para no dañar las piezas avallando el tornillo \*  
**ATTENTION!!!! assemblers and consumers**  
\* Adjust the torque of the screwdriver so as not to damage the parts by countersinking the screw \*

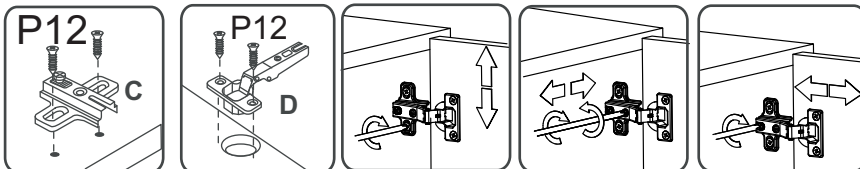
Ferramentas necessárias  
Necessary tools  
Herramientas necesarias



**ATENÇÃO!!!! montadores e consumidores**  
\* Para limpar o móveis utilize somente um pano úmido (umedecido em água pura ou água com sabão neutro). Depois, passe um pano seco. Evite a umidade excessiva.  
\* Evite usar álcool, água sanitária, detergente e outros produtos químicos, mesmo diluídos em água. Não utilize produtos abrasivos de nenhuma espécie

**ATENCIÓN!!!! montadores e consumidores**  
\* Para limpiar el mueble utilice solamente un paño húmedo (humedecido con agua limpia o con un jabón suave).  
A continuación, utilice un paño seco. Evite el exceso de humedad.  
\* Evite uso de alcohol, hipoclorídrico solución basada, detergente y otros productos químicos, mismo diluidos en agua. No utilice productos abrasivos de ningún tipo.

**ATTENTION!!!! assemblers and consumers**  
\* To clean the furniture, use only a damp cloth (humidify it only in pure water or water and neutral soap). After, use a dry cloth. Avoid excessive humidity.  
\* Avoid using alcohol, bleach, detergent and other chemical products, even diluted in water. Do not use any kind of abrasive cleaning agents to clean the furniture.  
The use of such products may jeopardize the final characteristics of the furniture.












# CO12101 - AÉREO CANTO RETO







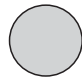
Manual de Montagem  
Assembly Instructions  
Instrucción de Montaje

**decibal**<sup>®</sup>  
móveis

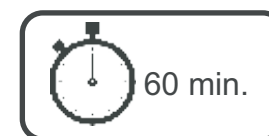
## Ferragens/ Herrajes/ Hardware

		escala (1:1)	
LEGENDA	DESCRIÇÃO/DESCRIPCIÓN/DESCRIPTION	CÓDIGO	QUANT.
<b>P7</b>	 PARAFUSO/TORNILLO/SCREW 4X45	01318	<b>24</b>
<b>PR1</b>	 PREGO/CLAVO/NAIL 10X10	01330	<b>66</b>
<b>C2</b>	 CAVILHA/TARUGO/DOWEL 6X30 MM	01211	<b>14</b>
<b>P5</b>	 PARAFUSO/TORNILLO/SCRE 4X25	01317	<b>07</b>
<b>PU</b>	 PARAFUSO UNIÃO/UNIÓN DETORNILLO /SCREW UNION	01495	<b>02</b>
<b>P12</b>	 PARAFUSO/TORNILLO/SCREW 3,5X13	09927	<b>24</b>
<b>P9</b>	 PARAFUSO/TORNILLO/SCREW 6X50	03827	<b>06</b>
<b>P14</b>	 PARAFUSO/TORNILLO/SCREW 3,5X35	11871	<b>07</b>
<b>B</b>	 BUCHA/BUJE/BUCHING	02734	<b>12</b>

## escala (N/A)

		CÓDIGO	QUANT.
LEGENDA	DESCRIÇÃO/DESCRIPCIÓN/DESCRIPTION	CÓDIGO	QUANT.
<b>CL</b>	 COLA/PEGAMENTO/GLUE	01213	<b>01</b>
<b>ET</b>	 ETIQUETA LOGO DECIBAL/LABEL DECIBAL	01312	<b>01</b>
<b>B8</b>	 BUCHA/BUJE/BUCHING ( 8mm)	01311	<b>06</b>
<b>DC</b>	 DOBRADIÇA/BISAGRA/HINGE 35MM / 165°CURVA	04128	<b>02</b>
<b>S5</b>	 SUPORTE AÉREO/APOYO AÉREO/AIR SUPPORT	03828	<b>06</b>
<b>FX</b>	 FIXADOR COSTA/FIJADOR FONDO/FIXER COAST	01331	<b>09</b>
<b>AD</b>	 ADESIVO/ADHESIVO/ADHESIVE	15mm	<b>26</b>

[www.decibal.com.br](http://www.decibal.com.br)



Medida em mm

