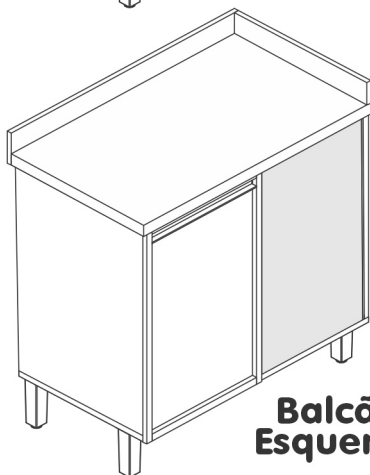
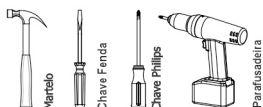

Balcão Direito

Balcão Esquerdo

Balcão Canto Jade

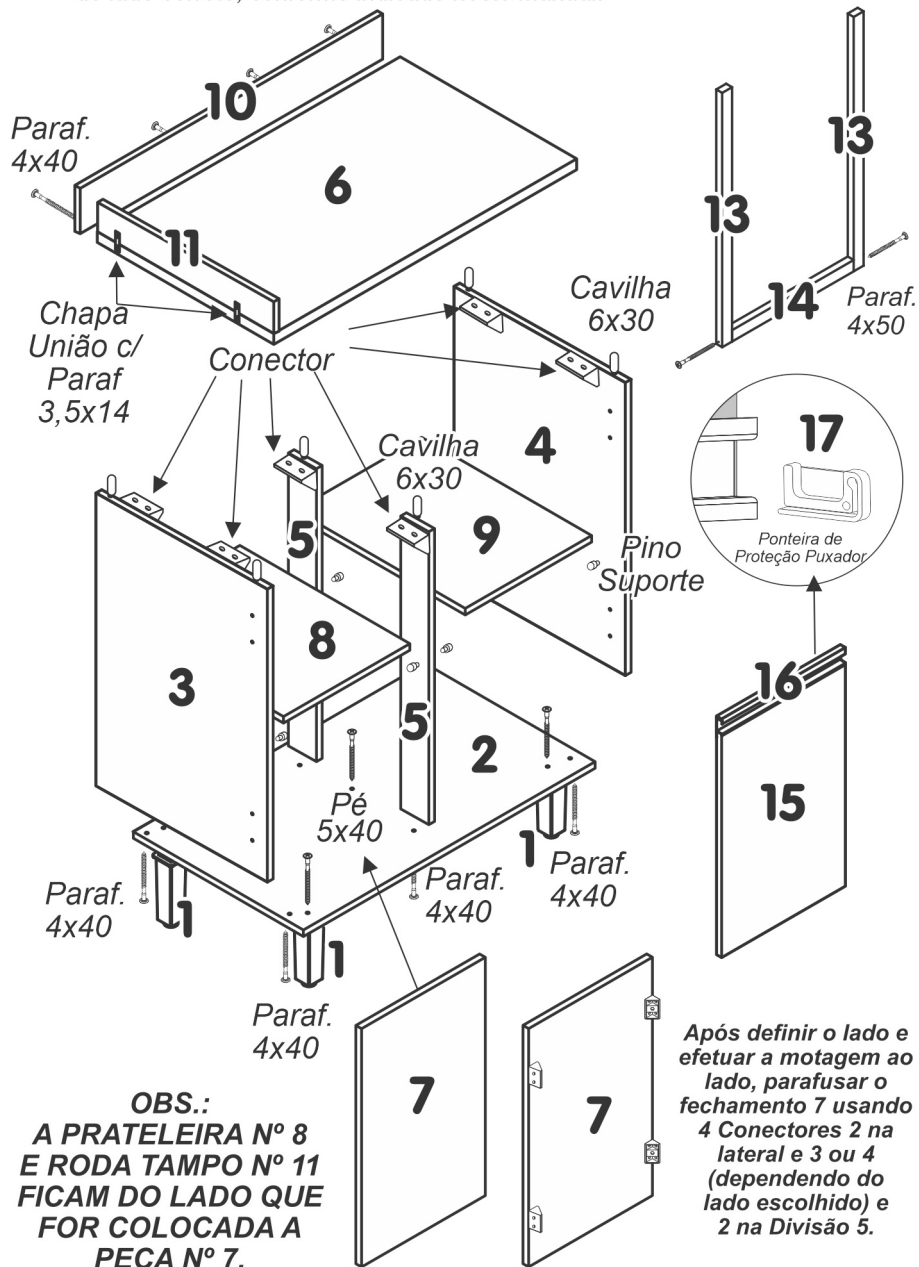
Ferramentas Necessárias (Não Fornecidas)

Montagem

01 Pessoa

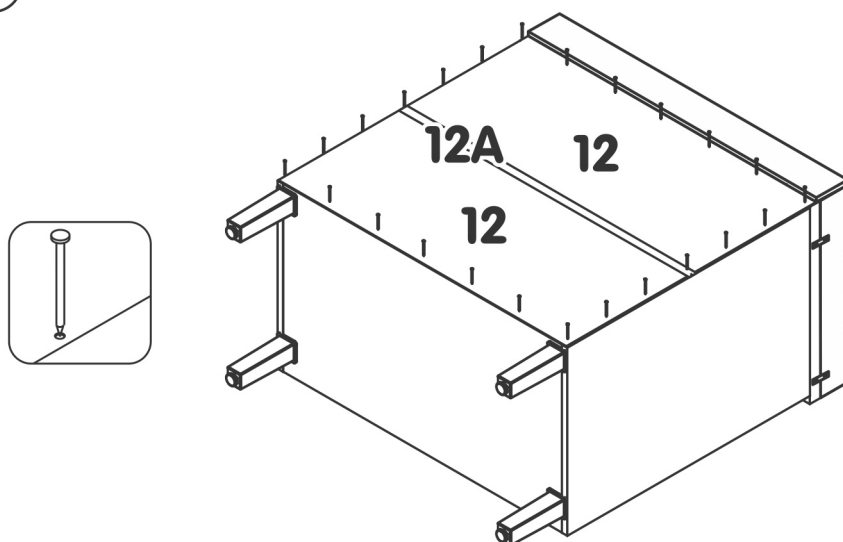
Quant.	Peça	Identificação das Peças	Códigos
05	01	Pé Everest 150x40x40mm	2893
01	02	Base Balcão Canto Jade 940x450x15mm	15580
01	03	Lateral Balcão Dir/Esq Canto Jade 655x455x15mm	15638
01	04	Lateral Balcão Dir/Esq Canto Jade 655x455x15mm	15638
02	05	Div. Estreita Balcão Canto Jade 655x70x15mm	15639
01	06	Tampo Balcão Canto Jade 940x455x30mm	15581
01	07	Fechamento Balcão Canto Jade 455x655x15mm	15644
01	08	Prat. Interna Balcão Canto Jade 440x445x15mm	15643
01	09	Prat. Porta Balcão Canto Jade 455x445x15mm	15642
01	10	Roda Tampo Maior Balcão Canto Jade 940x100x15mm	15640
01	11	Roda Tampo Menor Balcão Canto Jade 455x70x15mm	15641
02	12	Costas Balcão Canto Jade 935x345x3mm	15647
01	12A	Perfil H 940mm	15669
02	13	Moldura Rustica 670mm Balcão Canto Jade	10118
01	14	Moldura Rustica 416mm Balcão Canto Jade	15679
01	15	Porta Balcão Canto Jade 600x408x15mm	15645
01	16	Perfil Puxador 405mm	15678
02	17	Acabamento Perfil J16	10800
01	18	Kit Ferragem Balcão Canto Cleo	15667
02	19	Afastador Dobradiça	11967

1 Montagem Balcão

Este produto permite montagem para ambos os lados, antes de iniciar a montagem, defina o lado desejado e utilize as peças Nº 7, 8, 9, 11, 13, 14 e 15 do lado correto, conforme indicado neste manual.



2 Montagem Costas



3 Montagem Dobradiças e Regulagem Portas.

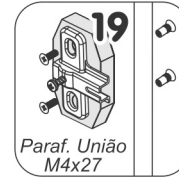
**PARA REGULAGEM DAS PORTAS
SIGA AS INSTRUÇÕES
CONFORME NÚMEROS ABAIXO:**

- 1 - Se precisar subir ou abaixar um pouco a porta desaperte um pouco os parafusos indicados com o nº 1, reposicione e aperte novamente.
- 2 - Se precisar empurrar a porta um pouco mais para dentro ou puxá-la para fora, desaperte um pouco o parafuso indicado com o nº 2, reposicione e aperte novamente.
- 3 - Se precisar alinhar as portas um pouco mais para o centro ou em direção as laterais, utilize uma chave philips para girar o parafuso indicado com o nº 3 até posicionar a porta da forma desejada.

**Balcão
Direito**

Paraf. União
5x11,5 M4

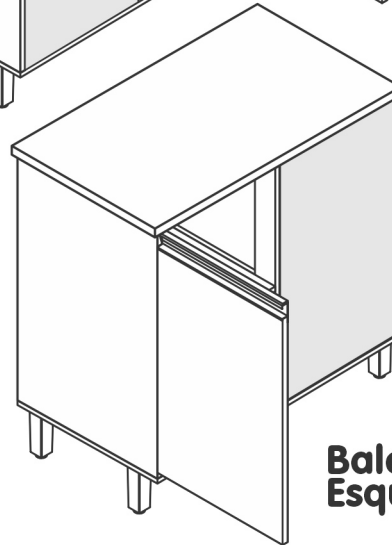
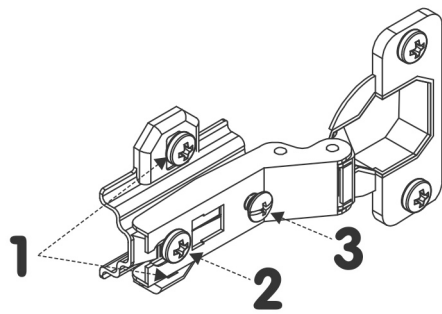
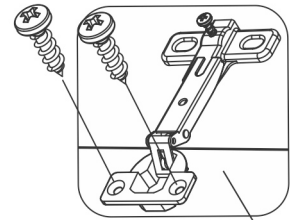
Paraf. União
5x11,5 M4



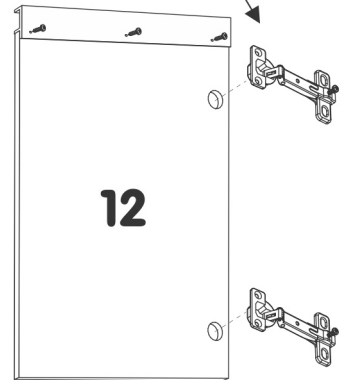
Paraf. União
M4x27

Paraf. União
M4x27

Paraf. 3,5x14
Chata



**Balcão
Esquerdo**



4 Montagem das Molduras.

