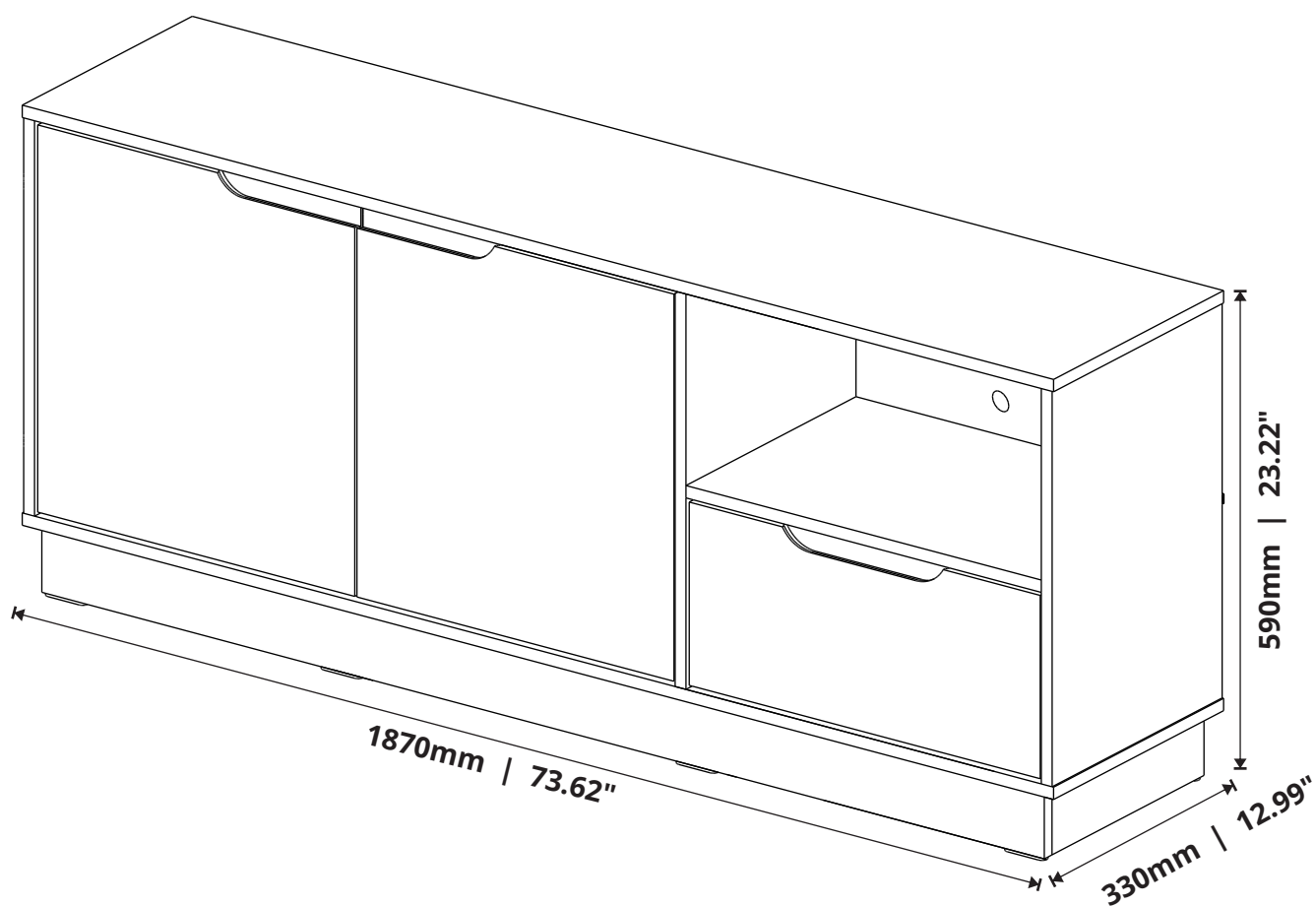




móveis

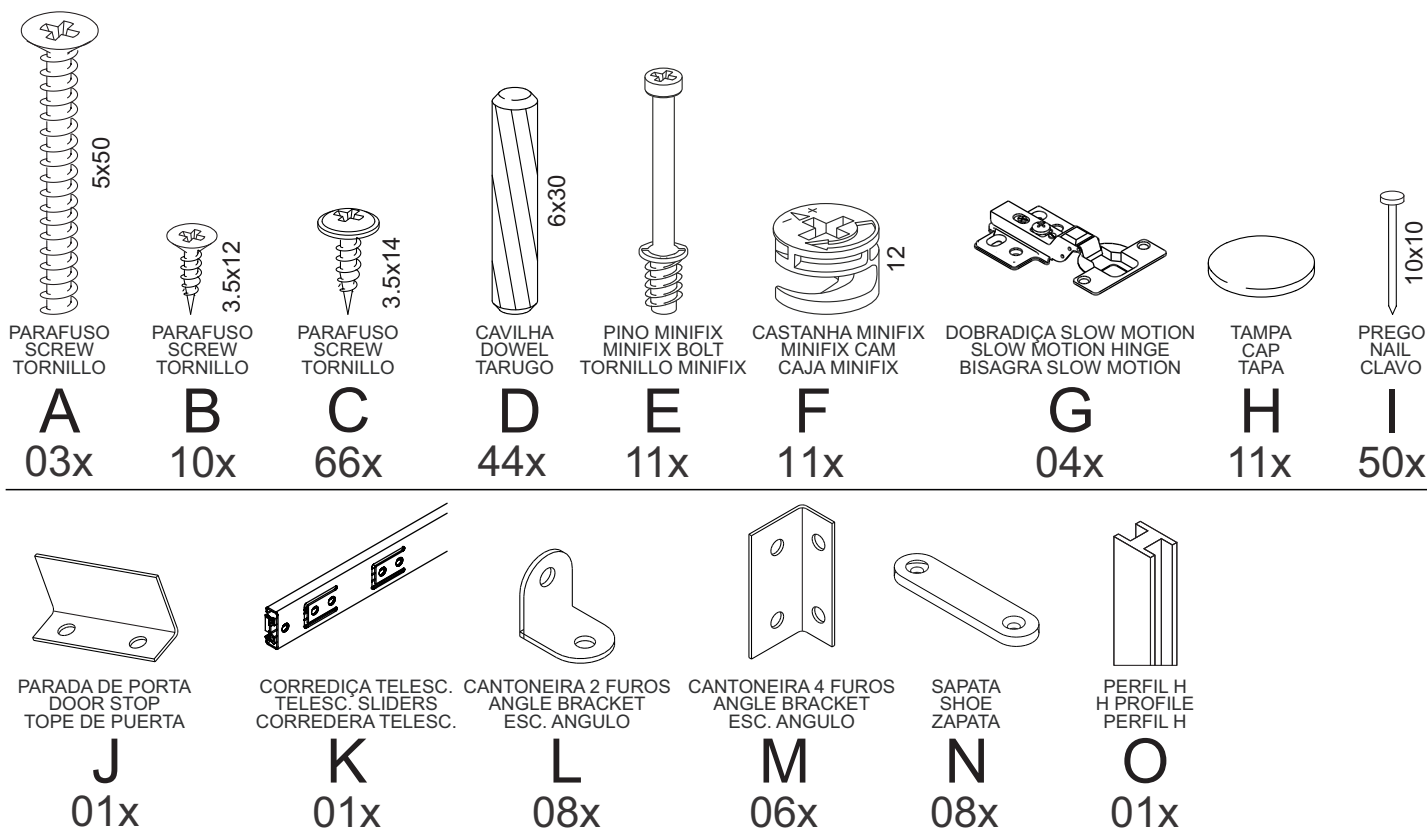
Bancada Modular Tucumã 1.4
Tucumã 1.4 Modular Tv Stand
Estante Modular Tucumã 1.4



www.jbbechara.com.br
SAC +55 17 3272-9190
assistencia@jbbechara.com.br
export@jbbechara.com.br

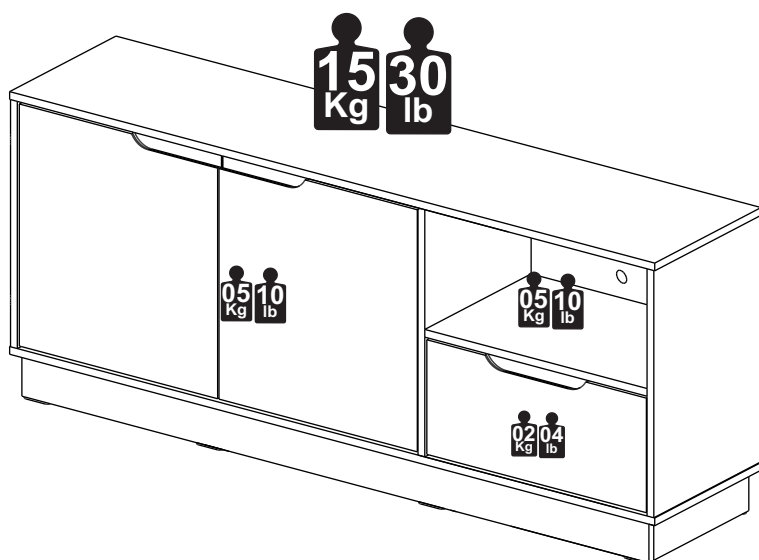
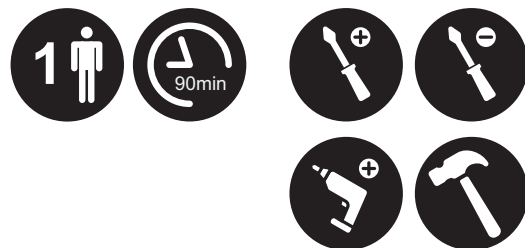
ACESSÓRIOS

ACCESSORIES - ACCESORIOS



CAPACIDADE DE CARGA

LOAD CAPACITY - CAPACIDAD DE CARGA



A CAPACIDADE DE CARGA INDICADA É DISTRIBUIDA NAS ÁREAS DEMONSTRADAS.
THE INDICATED LOAD CAPACITY IS DISTRIBUTED IN THE SHOWN AREAS.
LA CAPACIDAD DE CARGA INDICADA ES DISTRIBUIDA EN ZONAS DEMONSTRADAS.

CONSERVANDO O SEU MÓVEL / MAINTAINING YOUR FURNITURE / MANTENIENDO SU MOBILIARIO

LIMPEZA DO MÓVEL / CLEANING THE FURNITURE / LIMPIANDO SU MOBILIARIO

Na remoção da poeira utilizar flanela limpa e levemente umedecida, em seguida flanela seca para remoção da umidade.

To remove dust use a clean flannel slightly moistened and afterwards a dry flannel to remove the humidity.

Para limpar el polvo utiliza una franela limpia y humedecida y después una franela seca para quitar la humedad.

RECOMENDAÇÕES DE USO / USE RECOMMENDATIONS / RECOMENDACIONES DE USO

Não expor a luz solar e locais úmidos.

Do not expose to sun light and humid places.

No exponga a la luz solar y lugares húmedos.

Não encostar o móvel na parede para evitar transmissão de umidade.

Do not lean the furniture in the wall to avoid humidity transmission.

No apoye el mobiliario en la pared evitar la transmisión de humedad.

Não movimentar o móvel.

Do not move your furniture.

No mueva su mobiliario.

PEÇAS

PIECES - PIEZAS

PORTUGUÊS

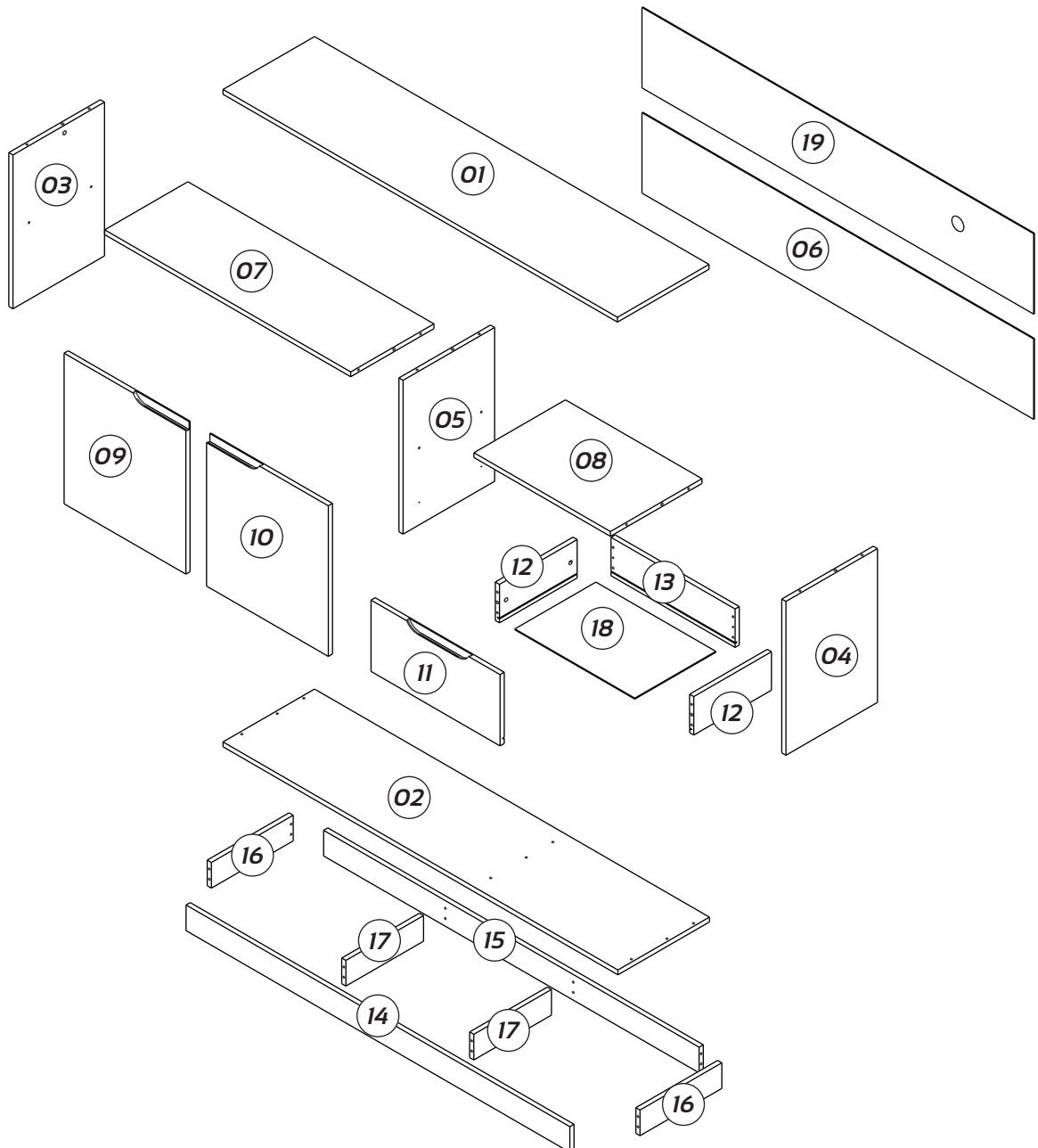
- 01- Tampo
- 02- Base
- 03- Lateral Esquerda
- 04- Lateral Direita
- 05- Divisória Direita
- 06- Fundo Inferior
- 07- Prateleira Esquerda
- 08- Prateleira Direita
- 09- Porta Esquerda
- 10- Porta Direita
- 11- Frente de Gaveta
- 12- Lateral de Gaveta
- 13- Contra Fundo de Gaveta
- 14- Rodapé Frontal
- 15- Rodapé Traseiro
- 16- Rodapé Lateral
- 17- Rodapé Interno
- 18- Fundo de Gaveta
- 19- Fundo Superior

ENGLISH

- 01- Top
- 02- Base
- 03- Left Side
- 04- Right Side
- 05- Right Partition
- 06- Bottom Back Panel
- 07- Left Shelf
- 08- Right Shelf
- 09- Left Door
- 10- Right Door
- 11- Drawer Front
- 12- Drawer Side
- 13- Drawer Counter Bottom
- 14- Front Baseboard
- 15- Bottom Baseboard
- 16- Side Baseboard
- 17- Internal Baseboard
- 18- Drawer Back
- 19- Upper Back Panel

ESPAÑOL

- 01- Tapa
- 02- Base
- 03- Lado Izquierdo
- 04- Lado Derecho
- 05- Partición Derecha
- 06- Fondo Inferior
- 07- Repisa Izquierda
- 08- Repisa Derecha
- 09- Puerta Izquierda
- 10- Puerta Derecha
- 11- Frente Del Cajón
- 12- Lado Del Cajón
- 13- Contra Fondo Del Cajón
- 14- Zócalo Frontal
- 15- Zócalo Trasero
- 16- Zócalo Lado
- 17- Zócalo Interno
- 18- Fondo Del Cajón
- 19- Fondo Superior

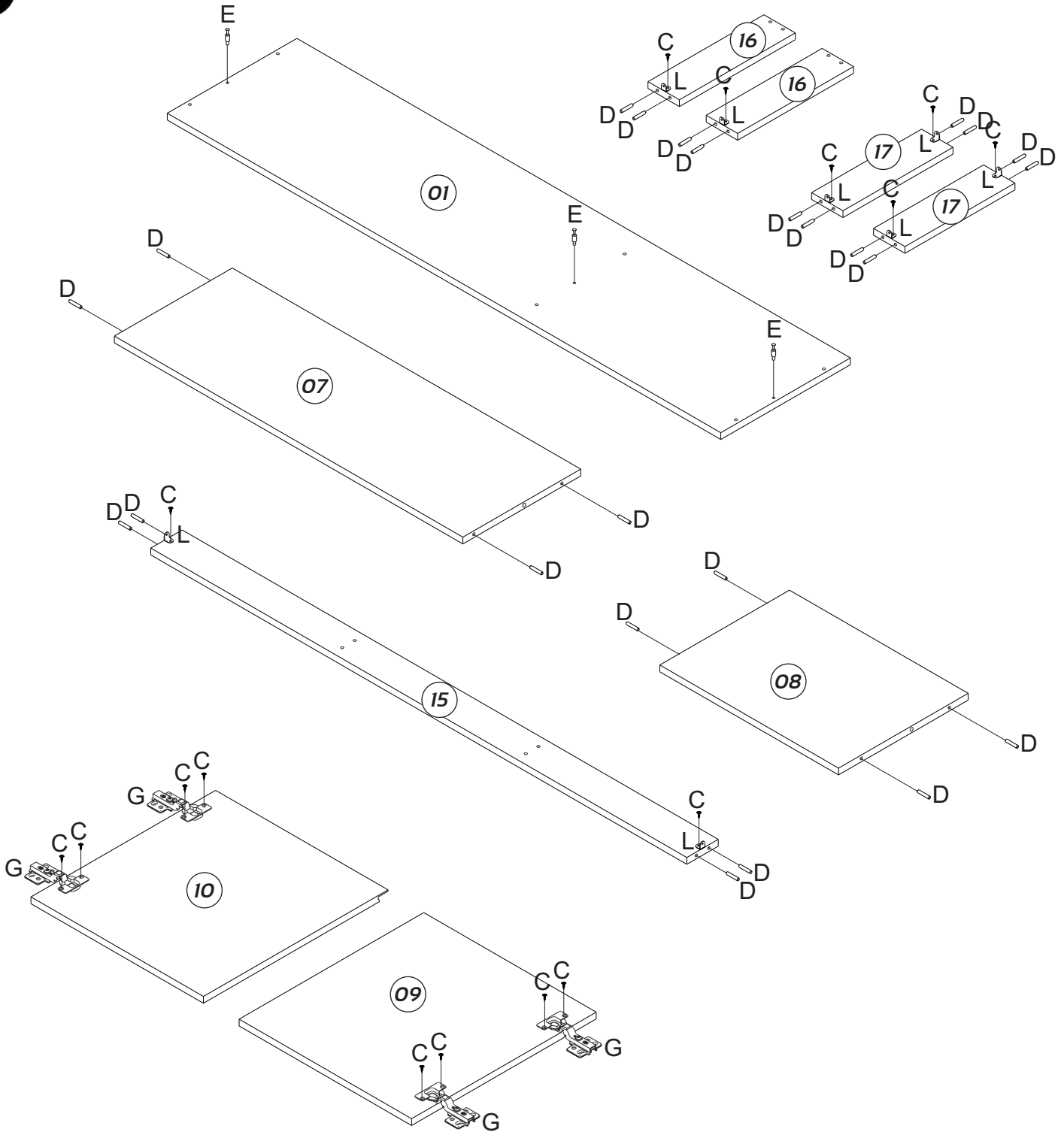


PRÉ-MONTAGEM

PRE ASSEMBLY - PRÉ-MONTAJE

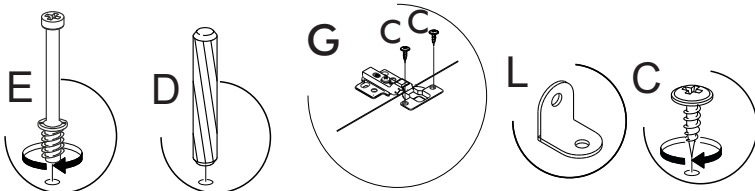
IMPORTANT ATTENTION - IMPORTANTE
A MONTAGEM DEVE SER REALIZADA POR UM PROFISSIONAL DE MONTAGEM.
ASSEMBLY MUST BE CARRIED OUT BY AN ASSEMBLY PROFESSIONAL.
EL MONTAJE DEBE SER HECHO POR UN MONTADOR DE MUEBLES.

1



INSTRUÇÕES

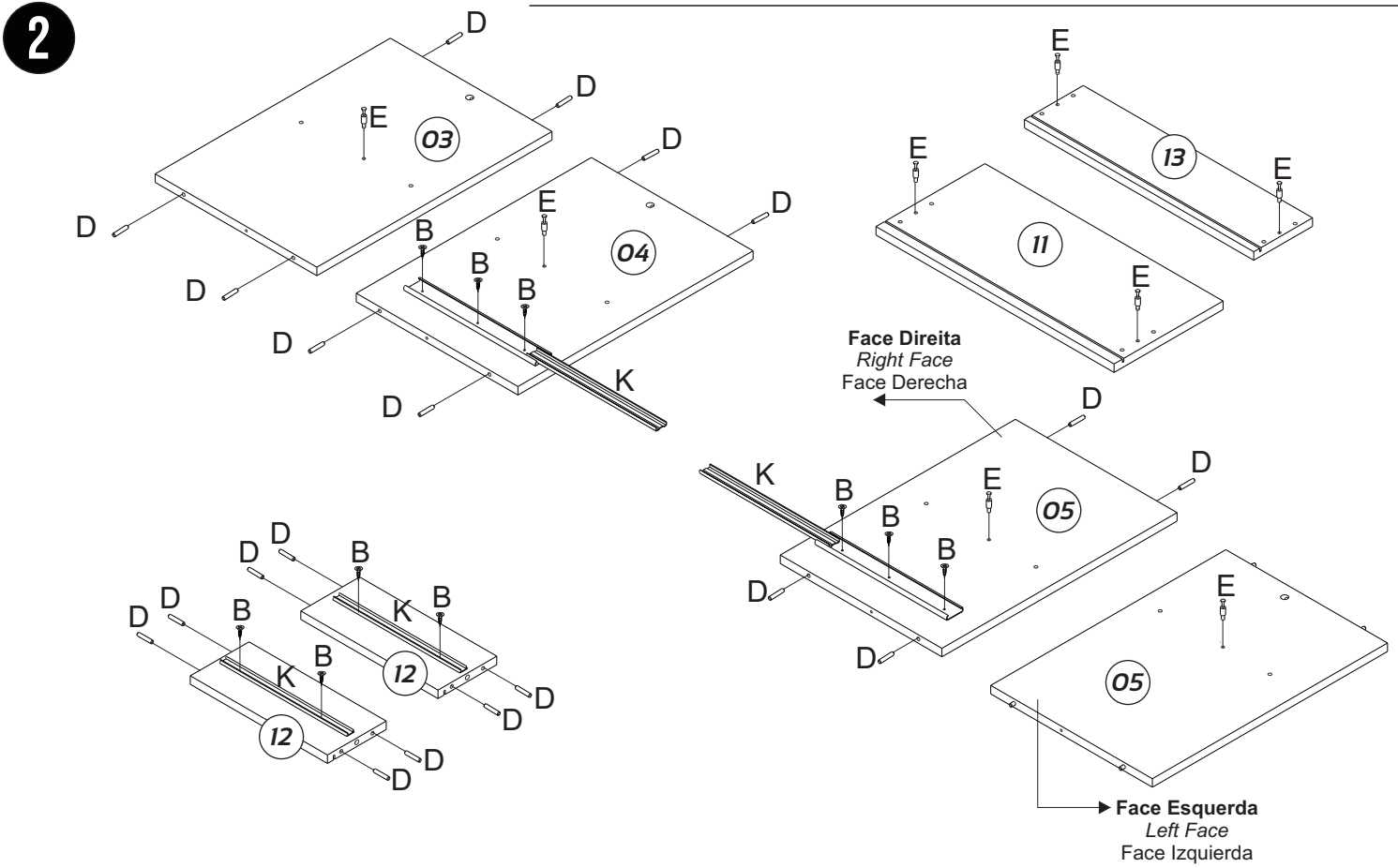
INSTRUCTIONS - INSTRUCCIONES



PRÉ-MONTAGEM

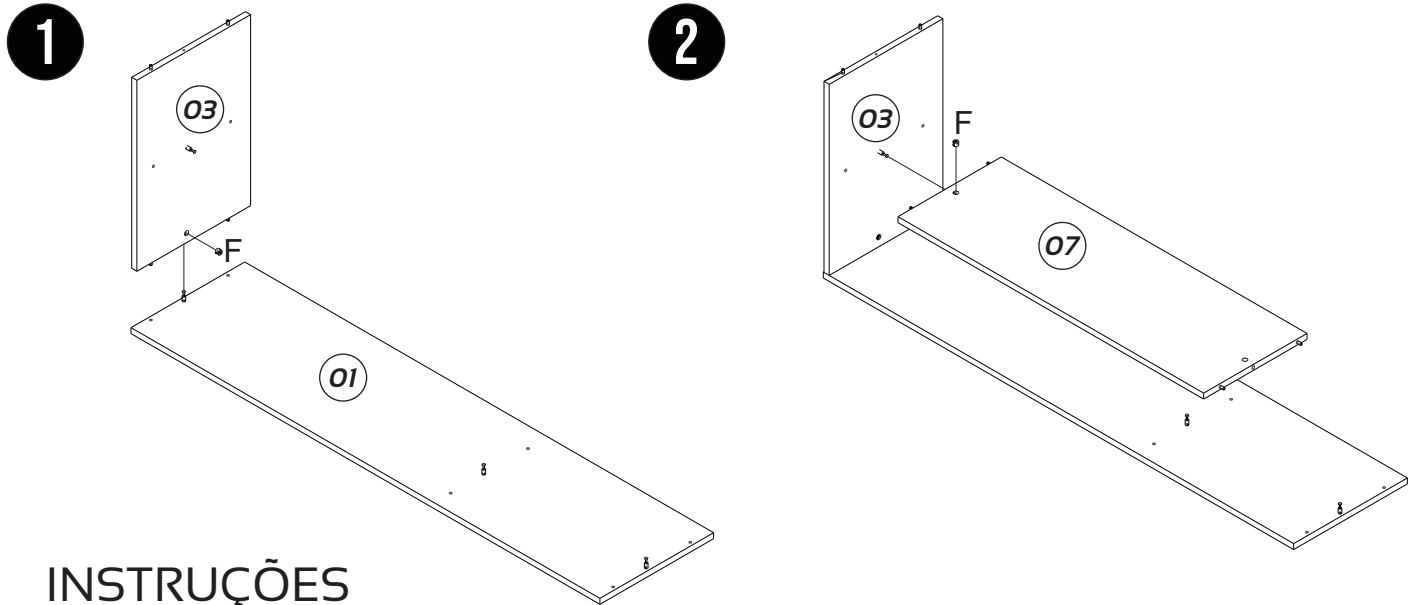
PRE ASSEMBLY - PRÉ-MONTAJE

IMPORTANT ATTENTION - IMPORTANTE
 A MONTAGEM DEVE SER REALIZADA POR UM PROFISSIONAL DE MONTAGEM.
 ASSEMBLY MUST BE CARRIED OUT BY AN ASSEMBLY PROFESSIONAL.
 EL MONTAJE DEBE SER HECHO POR UN MONTADOR DE MUEBLES.



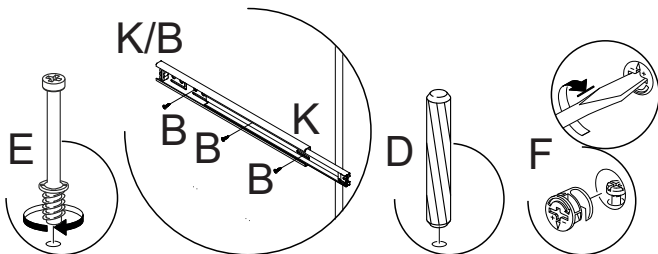
MONTAGEM

ASSEMBLY - MONTAJE



INSTRUÇÕES

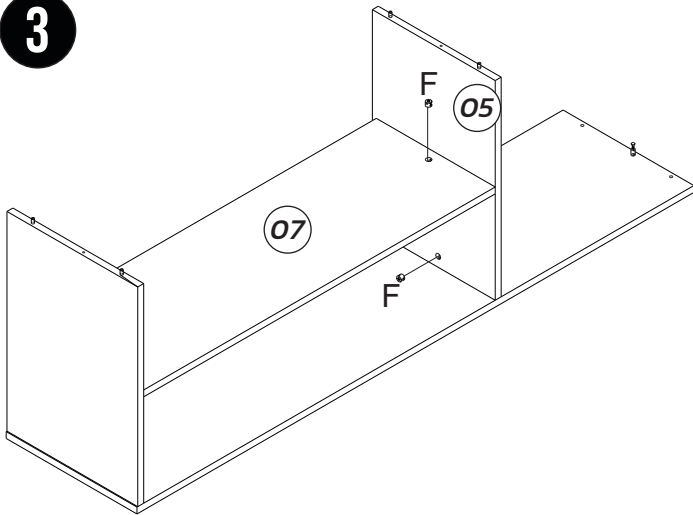
INSTRUCTIONS - INSTRUCCIONES



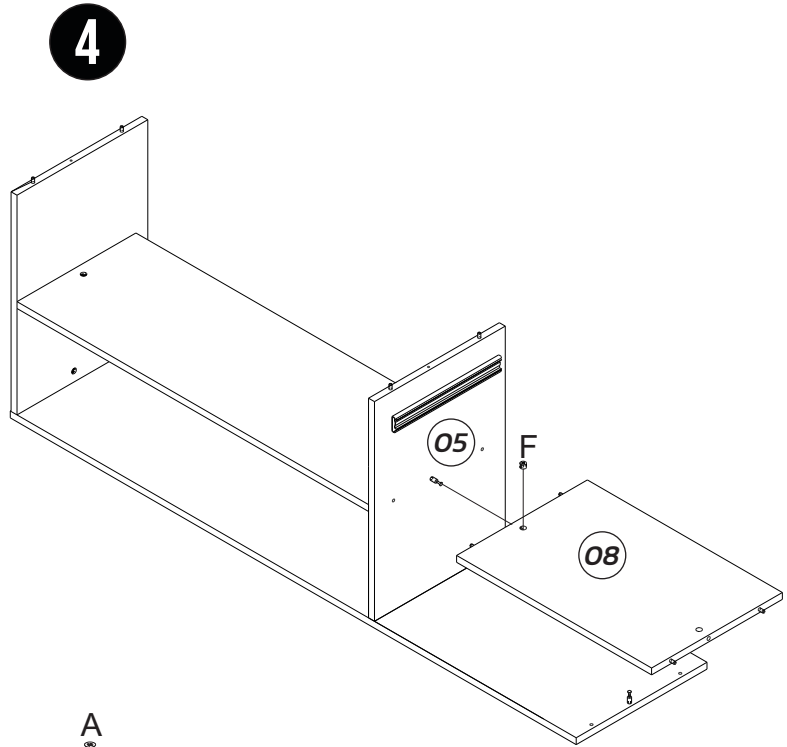
MONTAGEM

ASSEMBLY - MONTAJE

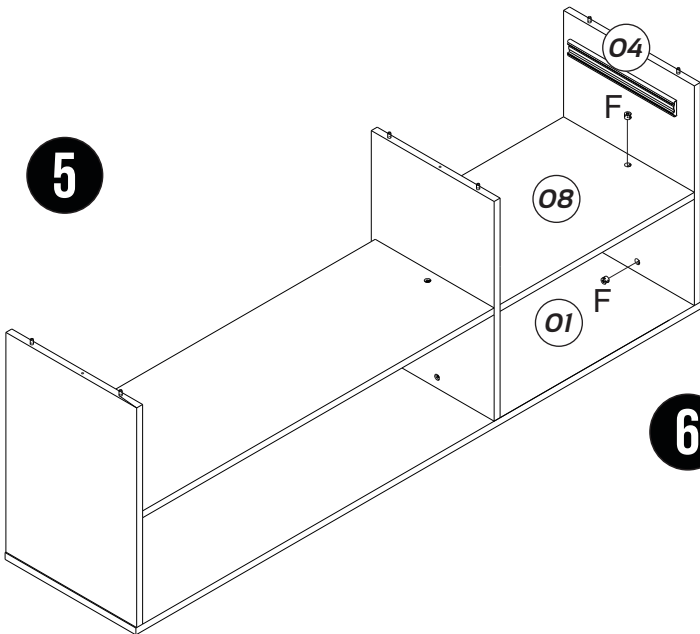
3



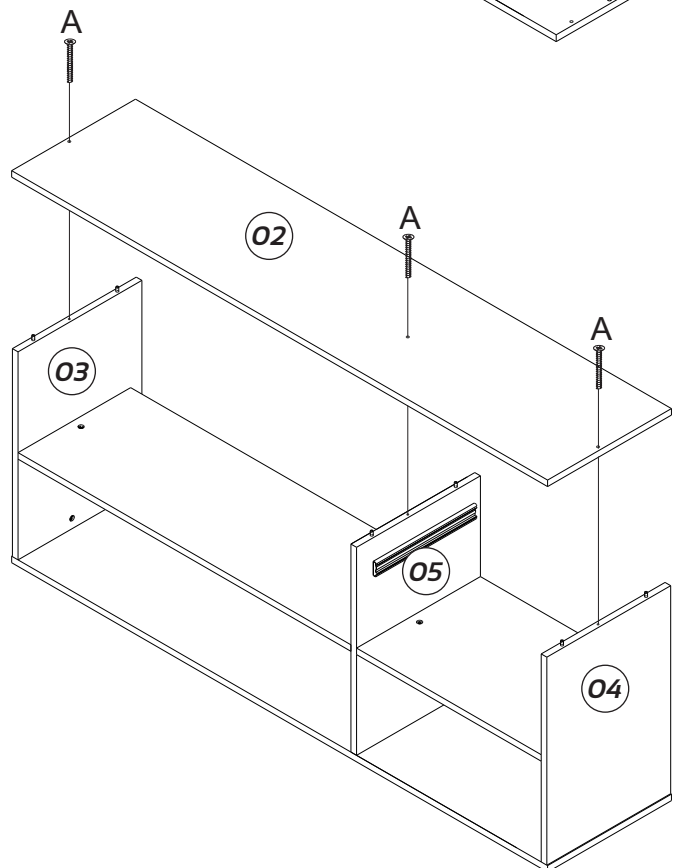
4



5

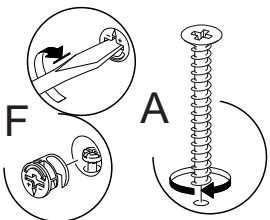


6



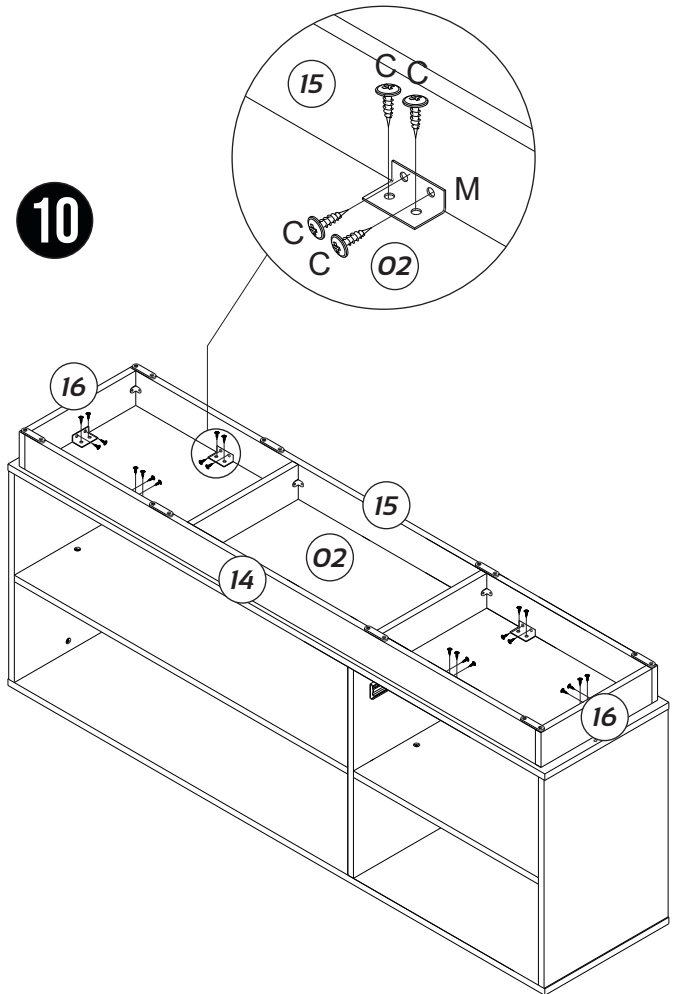
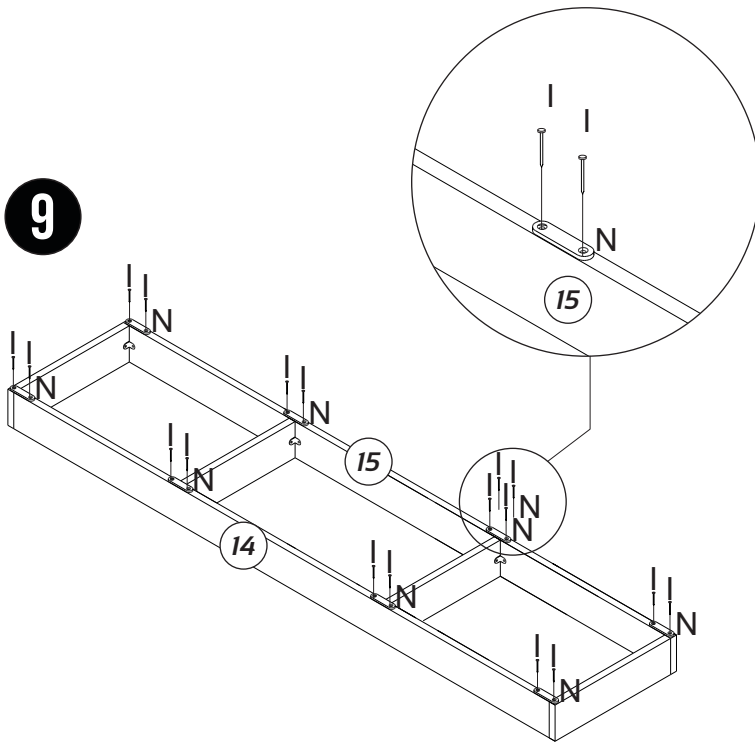
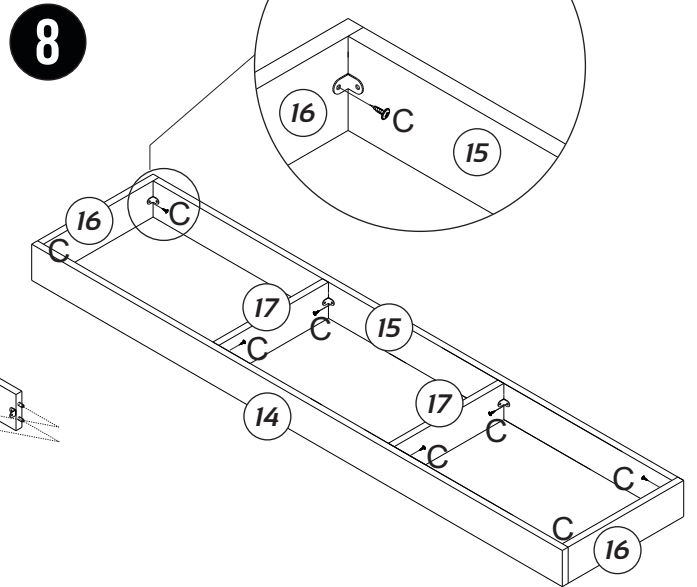
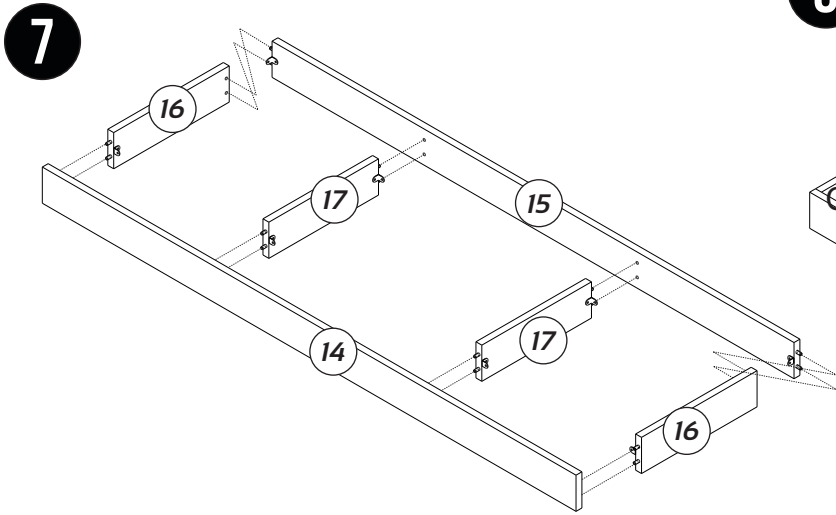
INSTRUÇÕES

INSTRUCTIONS - INSTRUCCIONES



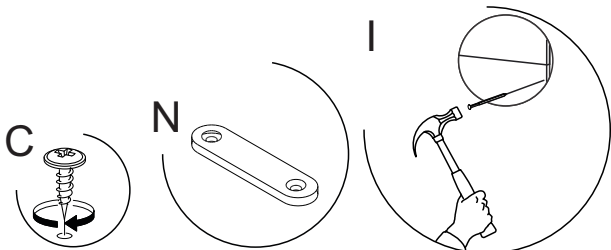
MONTAGEM

ASSEMBLY - MONTAJE



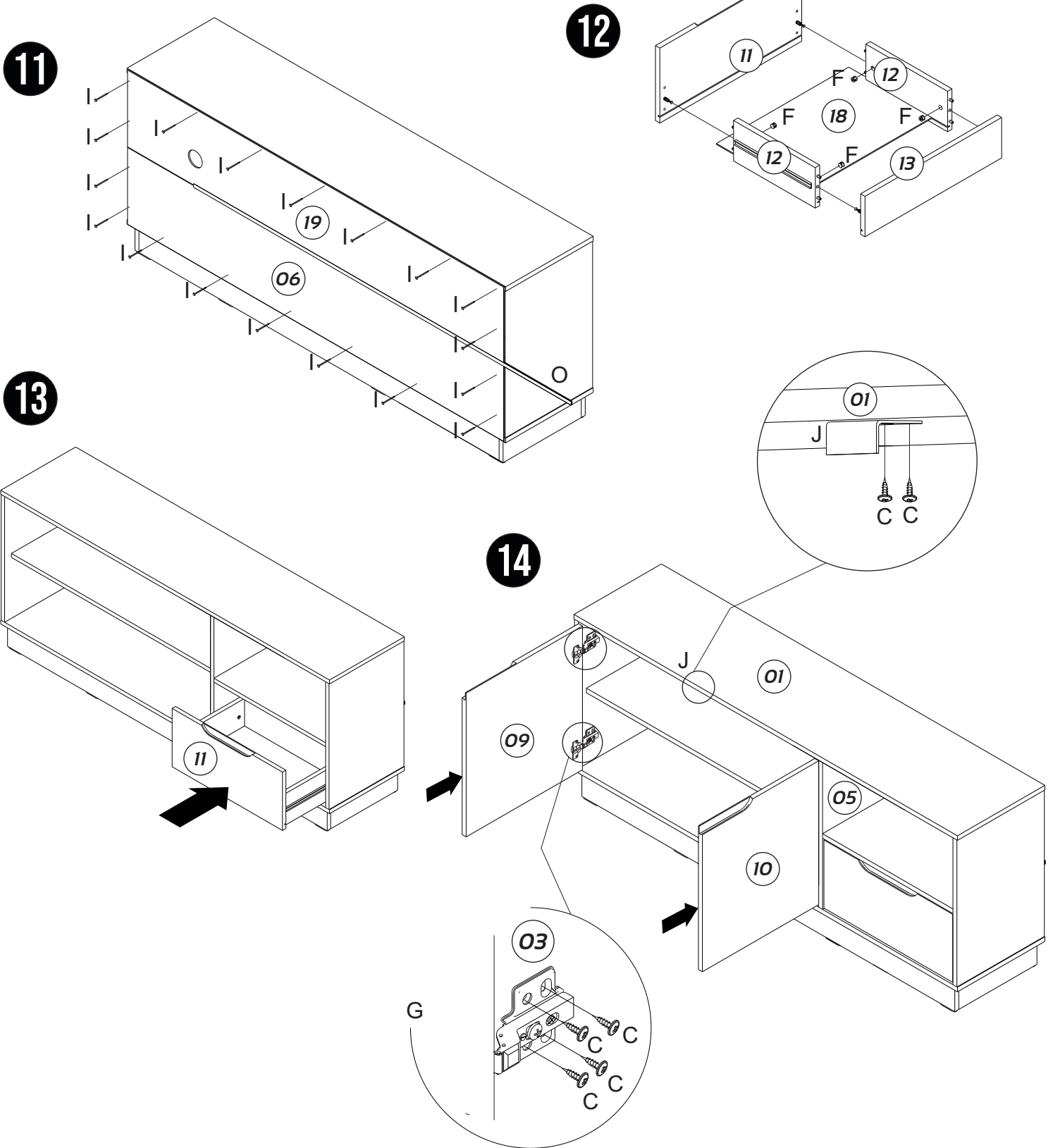
INSTRUÇÕES

INSTRUCTIONS - INSTRUCCIONES



MONTAGEM

ASSEMBLY - MONTAJE



INSTRUÇÕES

INSTRUCTIONS - INSTRUCCIONES

