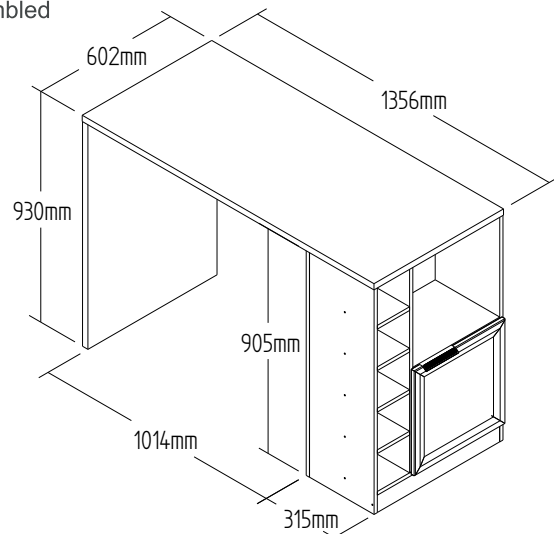


CO14105- BANCADA 1,56 M

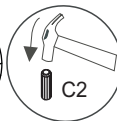
Manual de Montagem
 Assembly Instructions
 Instrucción de Montaje



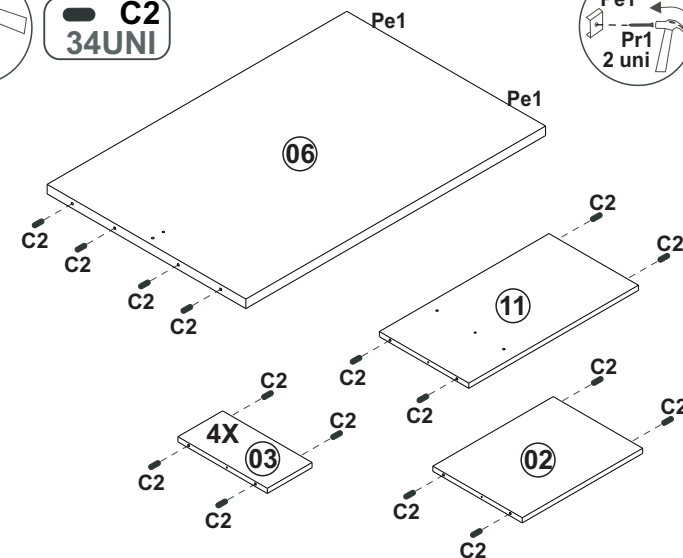
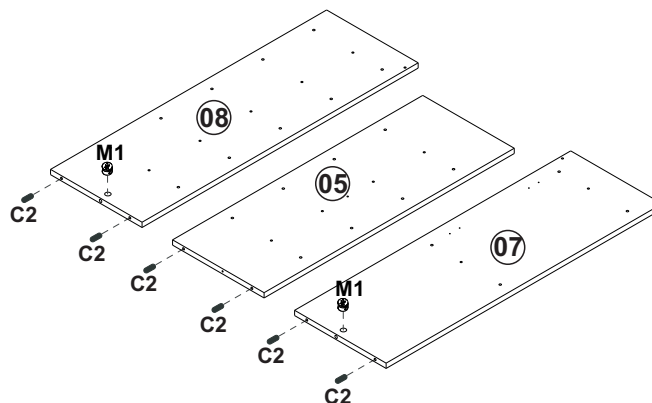
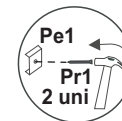
Produto Montado
 Producto final
 Assembled



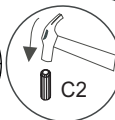
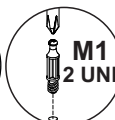
01°



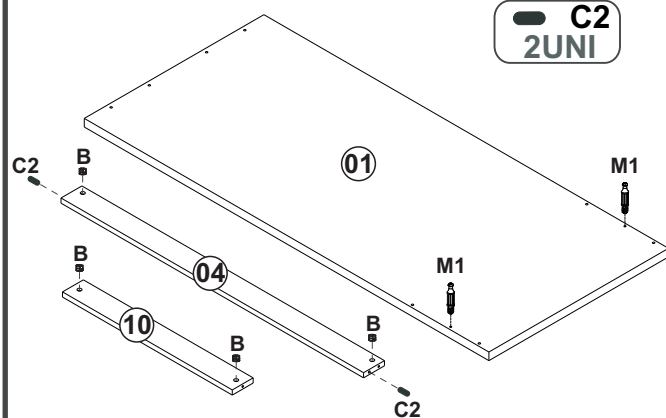
C2
 34UNI



02°



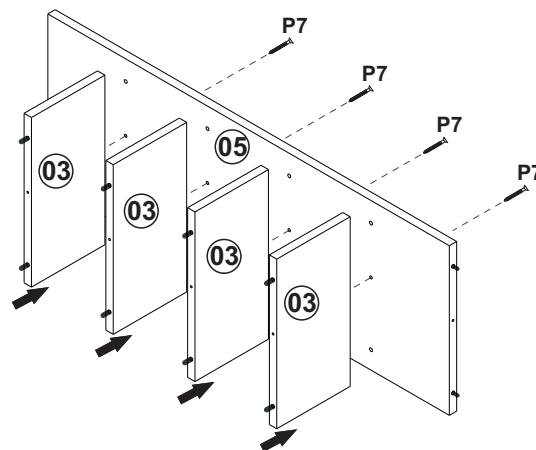
C2
 2UNI



03°



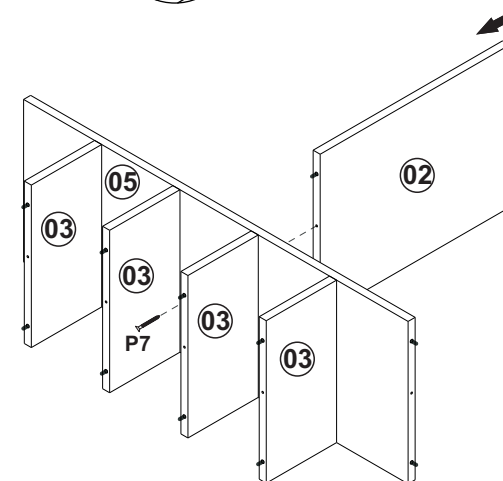
P7
 4 UNI



04°



P7
 1 UNI

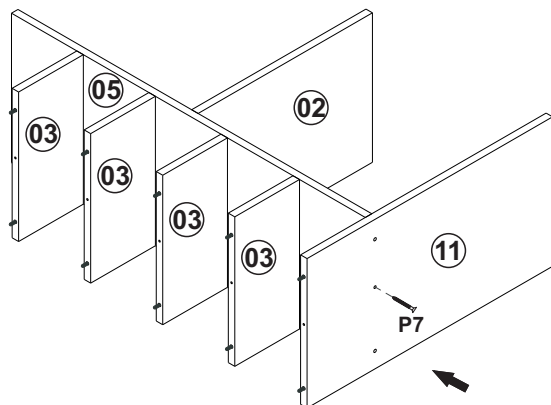


CO14105- BANCADA 1,56 M

Manual de Montagem
 Assembly Instructions
 Instrucción de Montaje

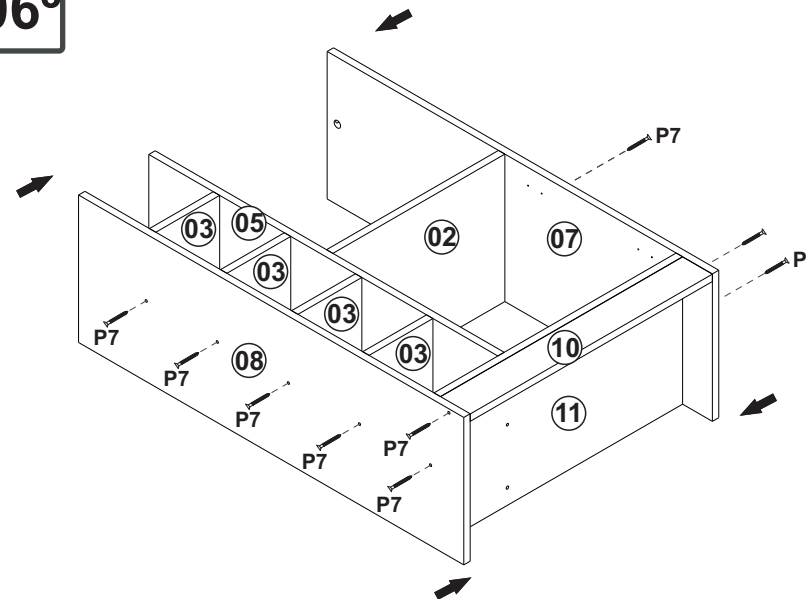


05°



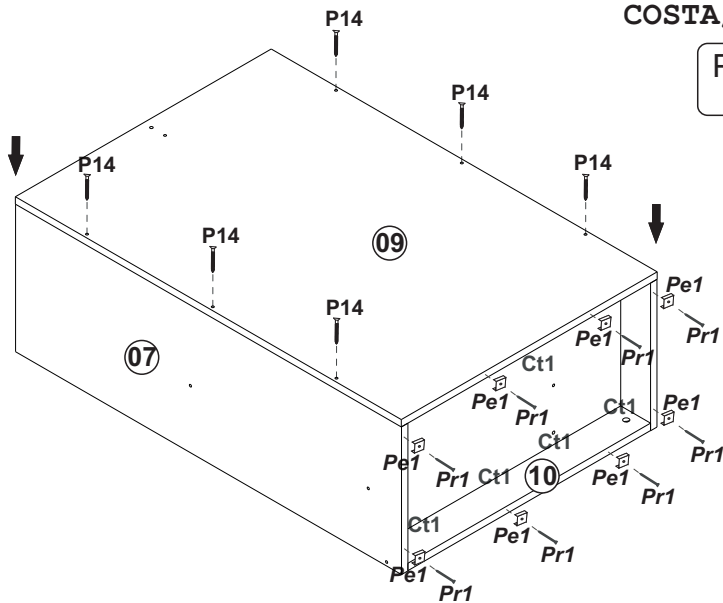
P7
1 UNI

06°



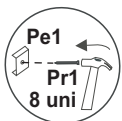
P7
9 UNI

07°



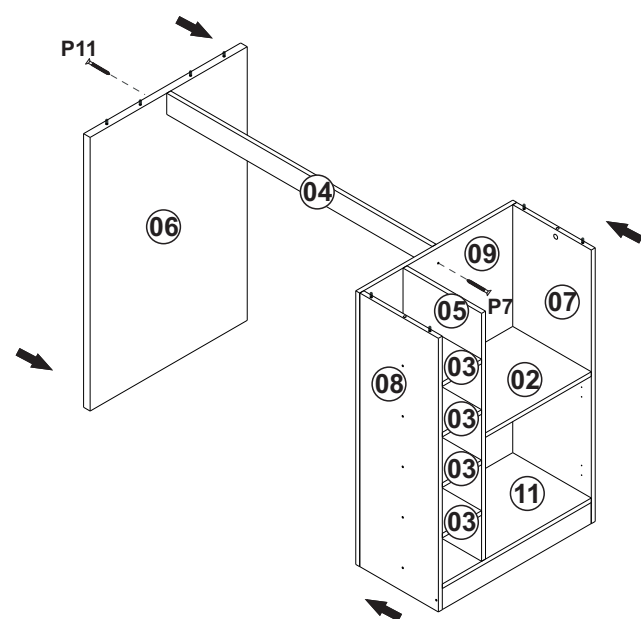
COSTA/REVÉS/BACK

P14
6 UNI



P12
Ct1
5 uni

08°



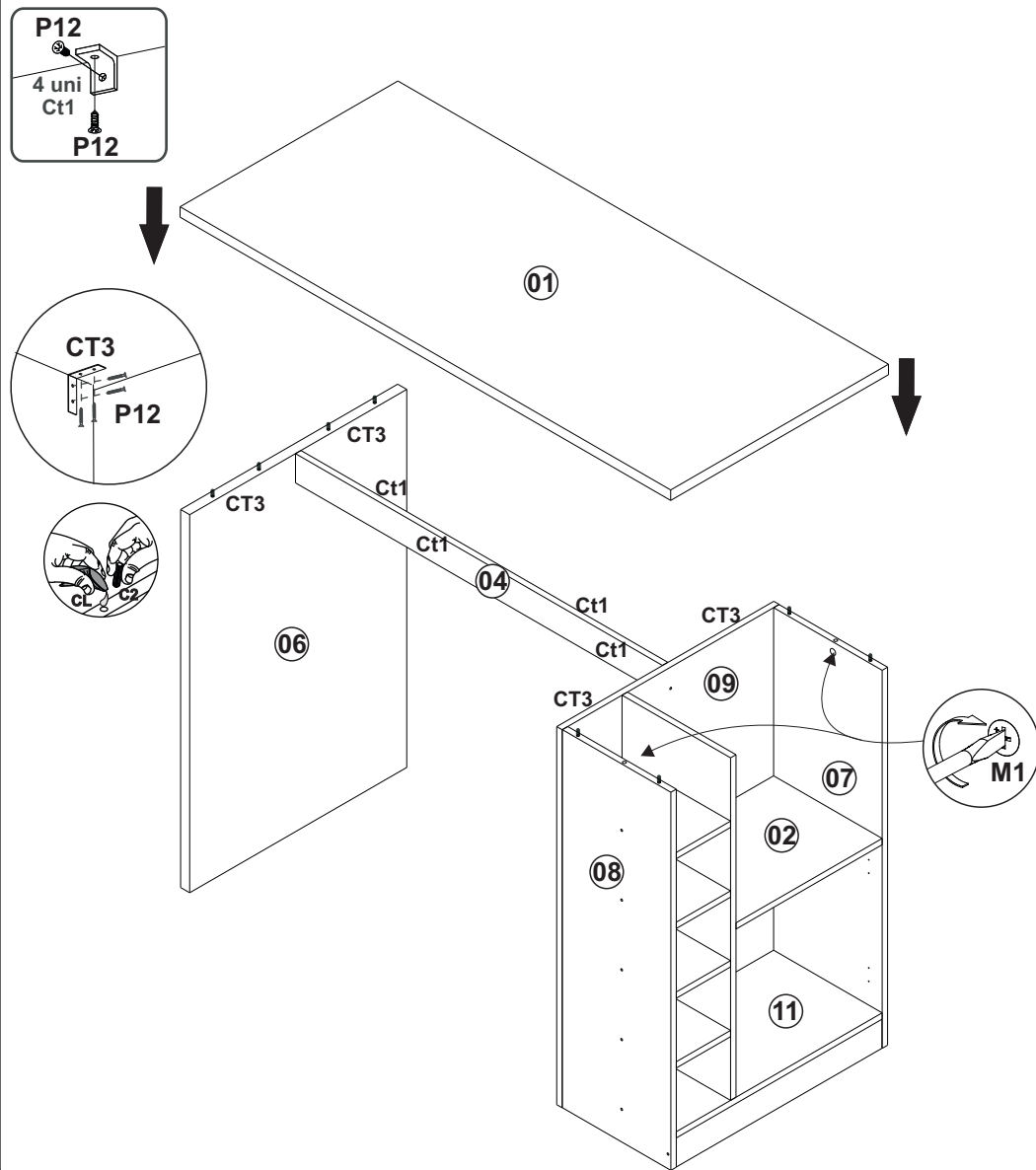
P7
1 UNI

CO14105- BANCADA 1,56 M

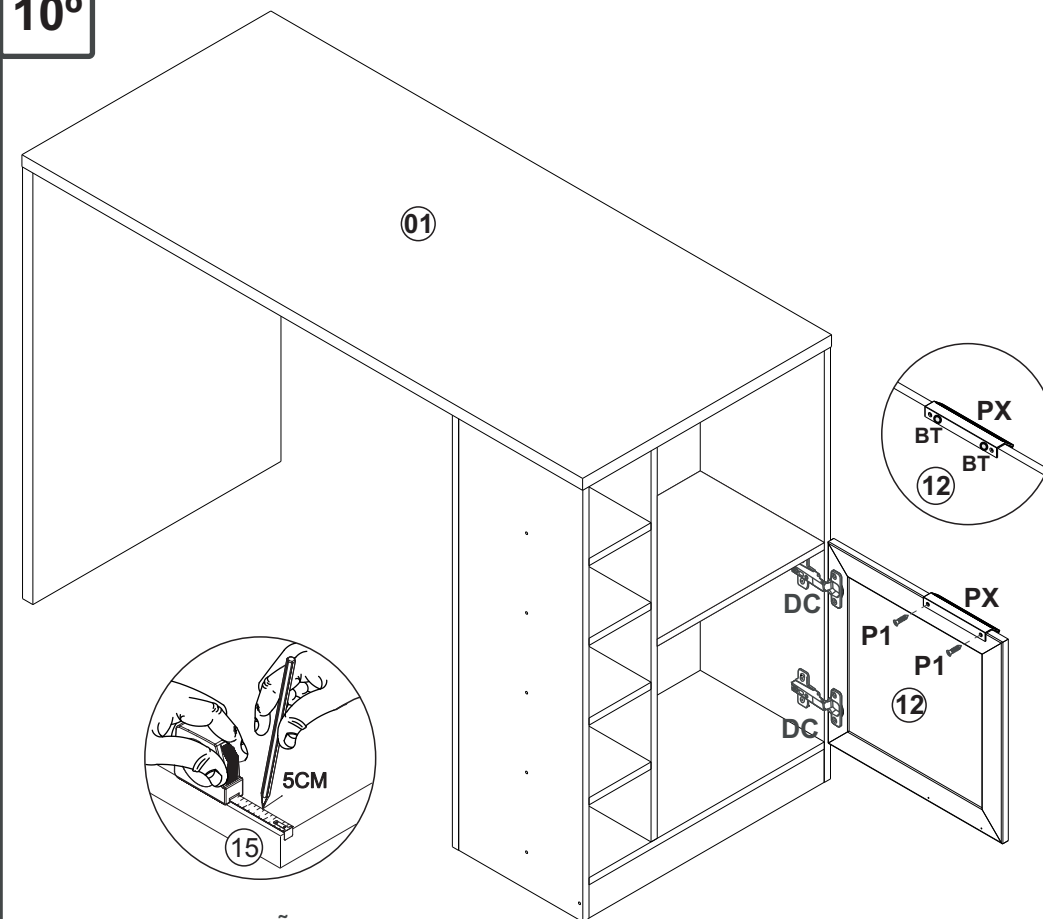
Manual de Montagem
Assembly Instructions
Instrucción de Montaje



09°

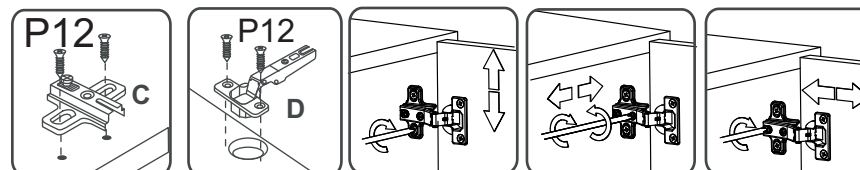


10°



ATENÇÃO!!!!

MARCAÇÃO PRA O PRIMEIRO FURO DO PUXADOR
MARCADO PARA EL PRIMER AGUJERO
MARKING FOR THE FIRST HANDLE HOLE



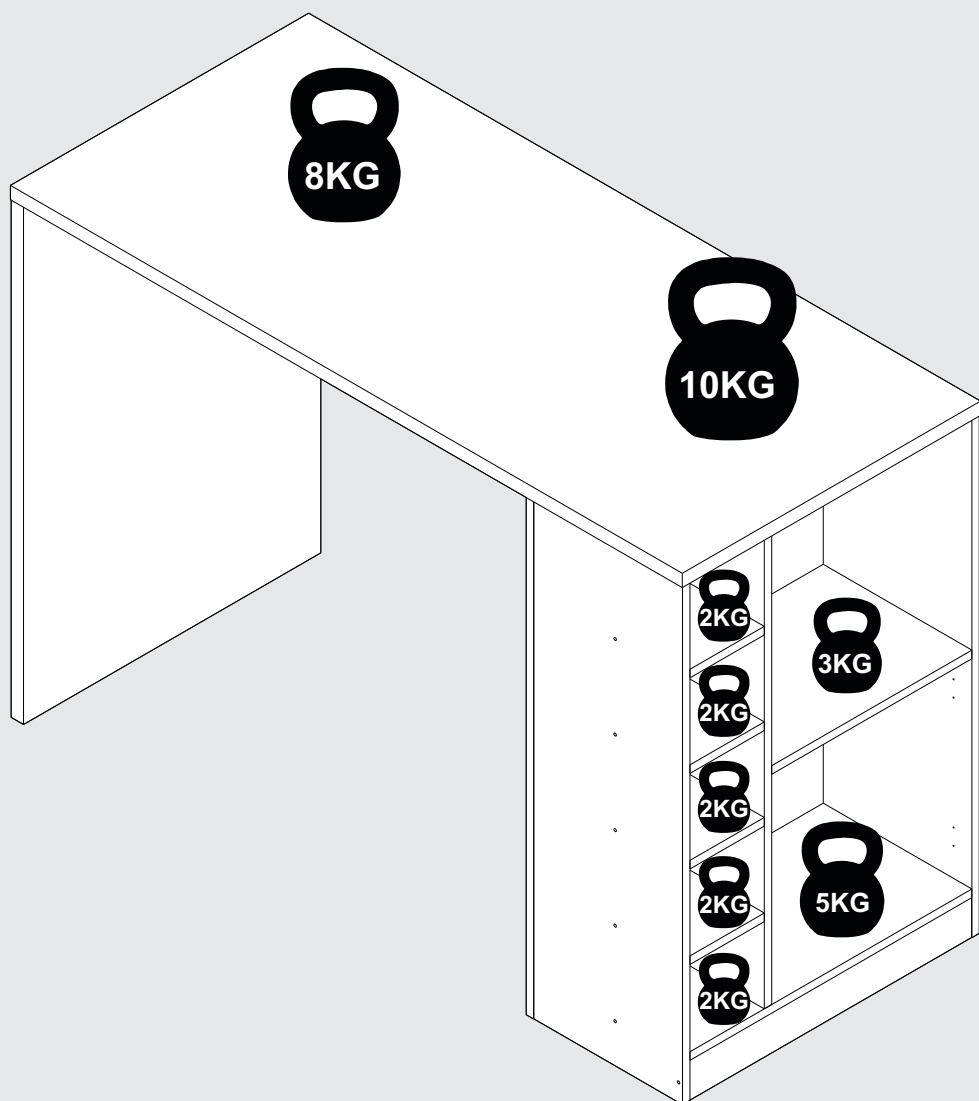
CO14105- BANCADA 1,56 M

Manual de Montagem
Assembly Instructions
Instrucción de Montaje

decibal[®]
móveis



*PESO SUPORTADO.
*PESO SOPORTADO.
*WEIGHT SUPPORTED.



Relação de Peças/ Relación de Piezas/Parts List

Nº	CÓDIGO/CODE	DESCRIÇÃO/DESCRIPCIÓN/DESCRIPTION	QTD/CANT	VOL.
1	0561094	TAMPO/TAPA/TOP	1356X602X25MM	1
2	0561100	PRATELERIA/ESTANTE/SHELF	404X300X15MM	1
3	0561099	BASE ADEGA	300X150X15MM	4
4	0561104	TRAVESSA/TRAVIESA/TRVERSE	1014X70X15MM	1
5	0561103	DIVISÓRIA ADEGA/DIVIDER	820X300X15MM	1
6	0561095	PÉ/PATA/FOOT	905X600X25MM	1
7	0561096	LATERAL DIR/LATERAL/SIDE	905X300X15MM	1
8	0561097	LATERAL ESQ/LATERAL/SIDE	905X300X15MM	1
9	0561102	TRASEIRA/TRASERO/REAR	905X600X15MM	1
10	0561101	RODAPÉ/ZÓCALO/BASEBOARD	569X70X15MM	1
11	0561098	BASE INF	569X300X15MM	1
12	12590	PORTA MOLDURA/PUERTA/DOOR	422X422X18MM	1

www.decibal.com.br



45 min.



2 montador
2 ajustador
2 Fitter

ATENÇÃO!!!! montadores e consumidores

* Ajustar o torque da parafusadeira para não danificar as peças escareando o parafuso *

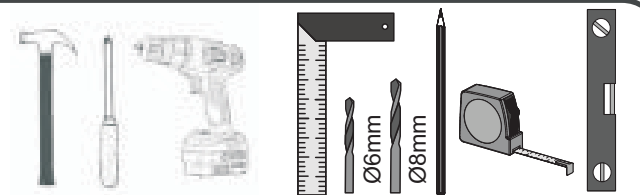
ATENCIÓN!!!! montadores e consumidores

* Ajuste el torque del destornillador para no dañar las piezas avallanando el tornillo *

ATTENTION!!!! assemblers and consumers

* Adjust the torque of the screwdriver so as not to damage the parts by countersinking the screw *

Ferramentas necessárias
Necessary tools
Herramientas necesarias



ATENÇÃO!!!! montadores e consumidores

* Para limpar o móveis utilize somente um pano úmido (umedecido em água pura ou água com sabão neutro). Depois, passe um pano seco. Evite a umidade excessiva.

* Evite usar álcool, água sanitária, detergente e outros produtos químicos, mesmo diluídos em água. Não utilize produtos abrasivos de nenhuma espécie

ATENCIÓN!!!! montadores e consumidores

* Para limpiar el mueble utilice solamente un paño húmedo (humedecido con agua limpia o con un jabón suave).

A continuación, utilice un paño seco. Evite el exceso de humedad.

* Evite uso de alcohol, hipoclorídrico solución basada, detergente y otros productos químicos, mismo diluidos en agua. No utilice productos abrasivos de ningún tipo.

ATTENTION!!!! assemblers and consumers

* To clean the furniture, use only a damp cloth (humidify it only in pure water or water and neutral soap). After, use a dry cloth. Avoid excessive humidity.

* Avoid using alcohol, bleach, detergent and other chemical products, even diluted in water. Do not use any kind of abrasive cleaning agents to clean the furniture.









The use of such products may jeopardize the final characteristics of the furniture.

CO14105- BANCADA 1,56 M



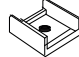
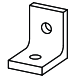





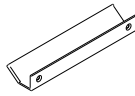
Manual de Montagem
Assembly Instructions
Instrucción de Montaje



escala (1:1)

LEGENDA	DESCRIÇÃO/DESCRIPCIÓN/DESCRIPTION	CÓDIGO	QUANT.
P7	 PARAFUSO/TORNILLO/SCREW 4X45	01318	16
P1	 PARAFUSO/TORNILLO/SCREW 3,5X12	01328	02
Pr1	 PREGO/CLAVO/NAIL 10X10	01330	10
C2	 CAVILHA/TARUGO/DOWEL 6X30 MM	01211	38
P12	 PARAFUSO/TORNILLO/SCREW 3,5X13	09927	46
P14	 PARAFUSO/TORNILLO/SCREW 3,5X35	11871	06
M1	 PARAFUSO/TORNILLO/SCREW MINIFIX TAMBOR/BOLT MINIFIX (HASTE SIMPLES)	01314	02
P11	 PARAFUSO/TORNILLO/SCREW 4,5X60	08123	01

escala (N/A)

LEGENDA	DESCRIÇÃO/DESCRIPCIÓN/DESCRIPTION	CÓDIGO	QUANT.
CL	 COLA/PEGAMENTO/GLUE	01213	01
ET	 ETIQUETA LOGO DECIBAL/LABEL DECIBAL	01312	01
Pe1	 PÉ/PATA/FOOT	01367	10
Ct1	 CANTONEIRA/PIEZA L/SHEET	03077	09
CT3	 CANTONEIRA/PIEZA L/METAL SHEET	01926	04
BT	 BATENTE/BATIENTE DE SILICONA/SILICONE STOP 8MM	02921	02
AD	 ADESIVO/ADHESIVO/ADHESIVE	Wengue 12623	24
B	 BUCJA/BUJE/BUCHING	02734	04
DC	 DOBRADIÇA/BISAGRA/HINGE D=35mm C=ALTO (AMORTECIMENTO)	12615	02
PX	 PUXADOR/PEGADOR /HANDLE CHAMPANHE(AKEO 128MM)	12611	01

Medida em mm

