

CO14102 - BALCÃO CANTO RETO

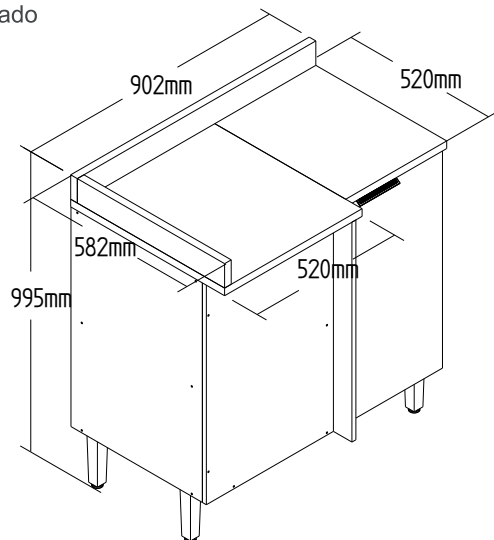
Manual de Montagem
 Assembly Instructions
 Instrucción de Montaje

decibal[®]
 móveis

Produto Montado
 Producto final
 Assembled



Direita
 Right
 Derecha



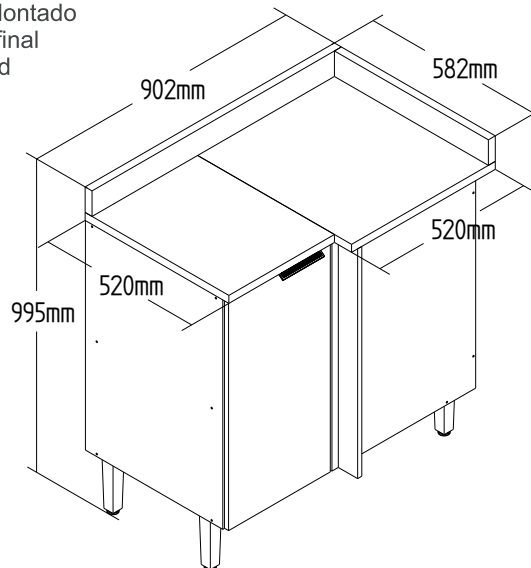
Verificar o lado desejado antes de efetuar a montagem
 Check the desired side before mounting
 Compruebe el lado deseado antes de montar

Possui montagem dois lados/tiene un montaje de dos lados/ It has two sides

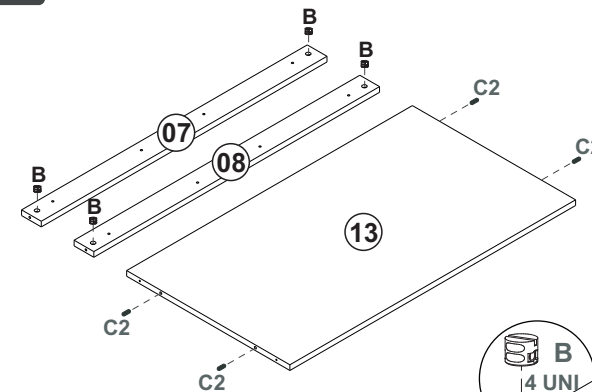
Produto Montado
 Producto final
 Assembled



Esquerdo
 left
 Izquierda

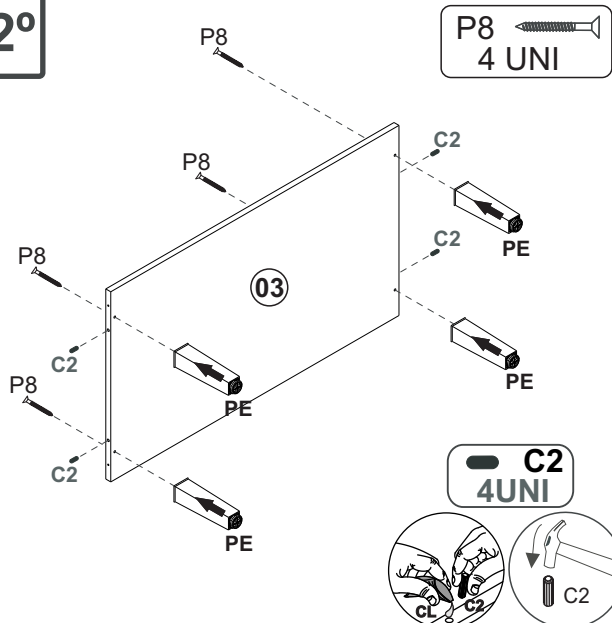


01°



C2
 4 UNI

02°

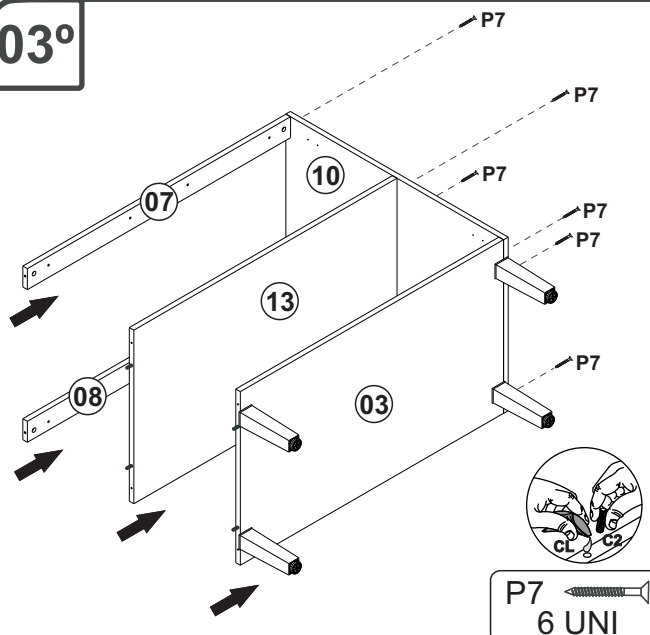


P8
 4 UNI

C2
 4 UNI



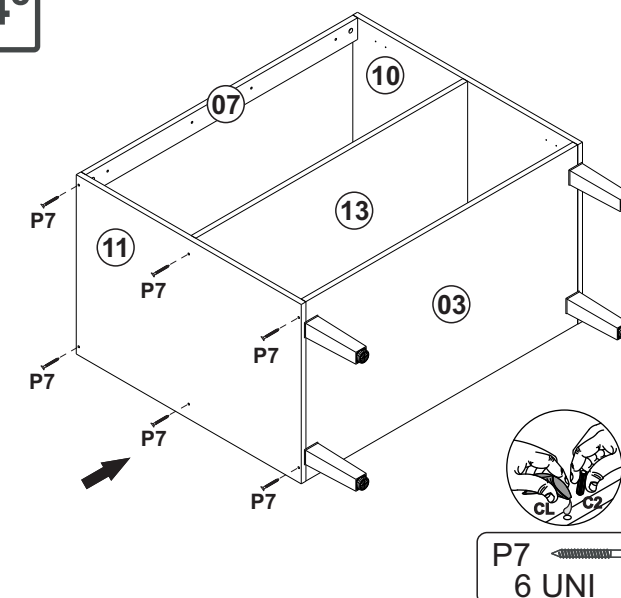
03°



P7
 6 UNI



04°



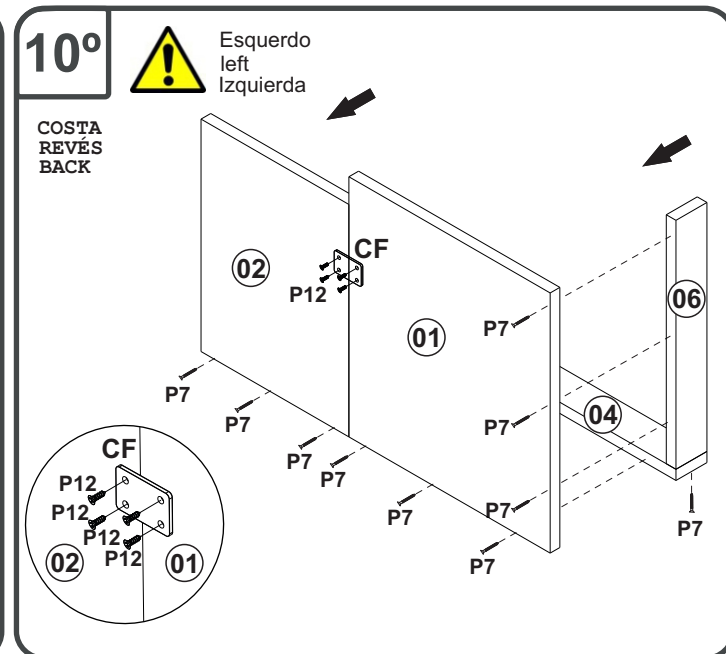
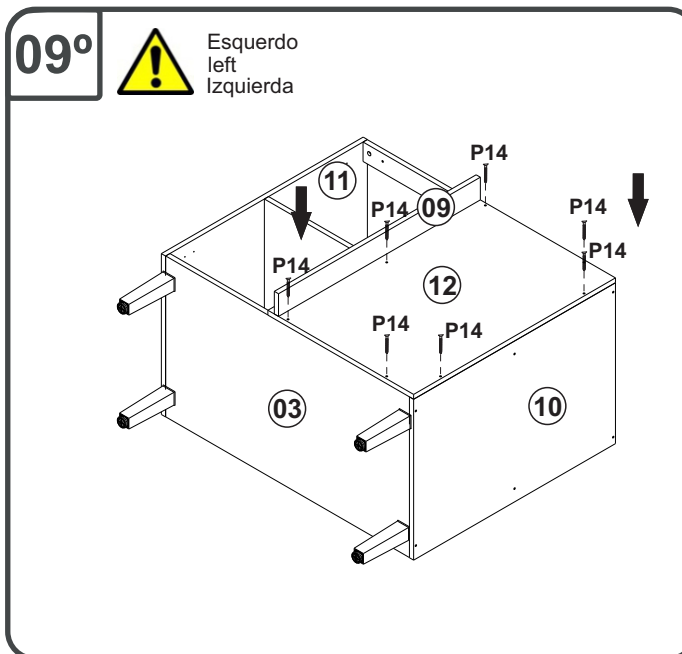
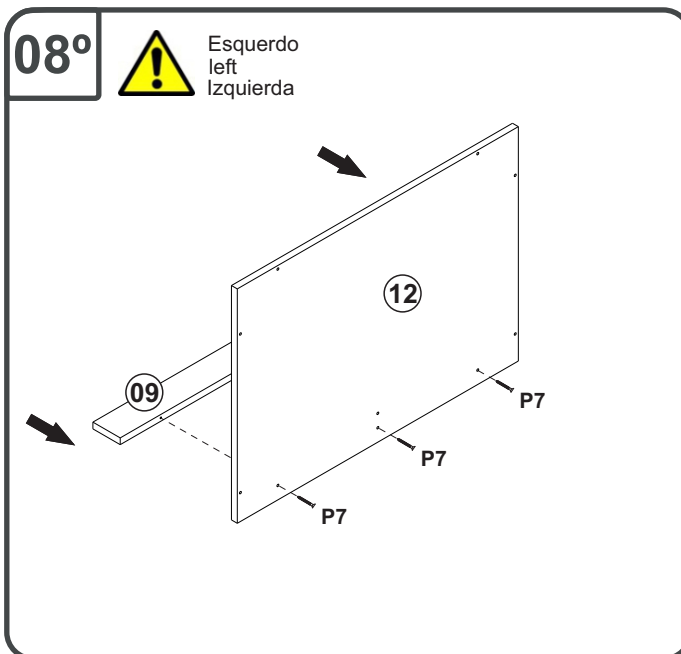
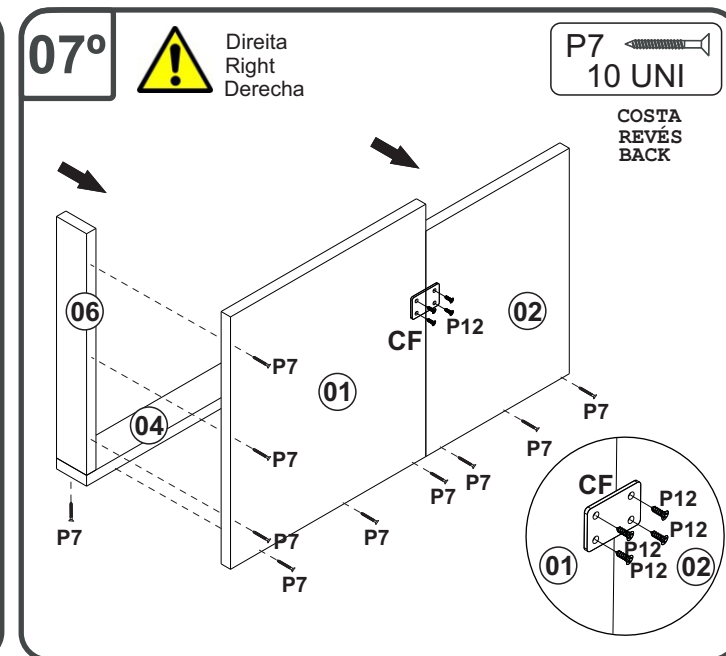
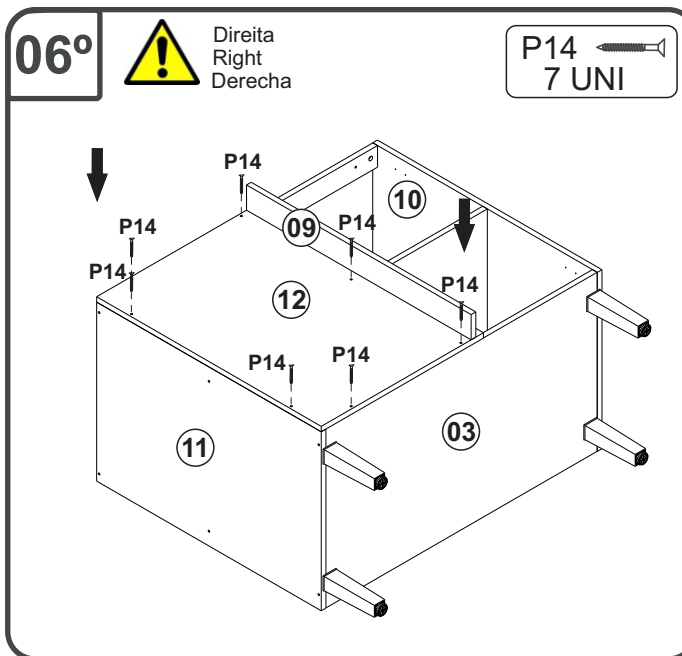
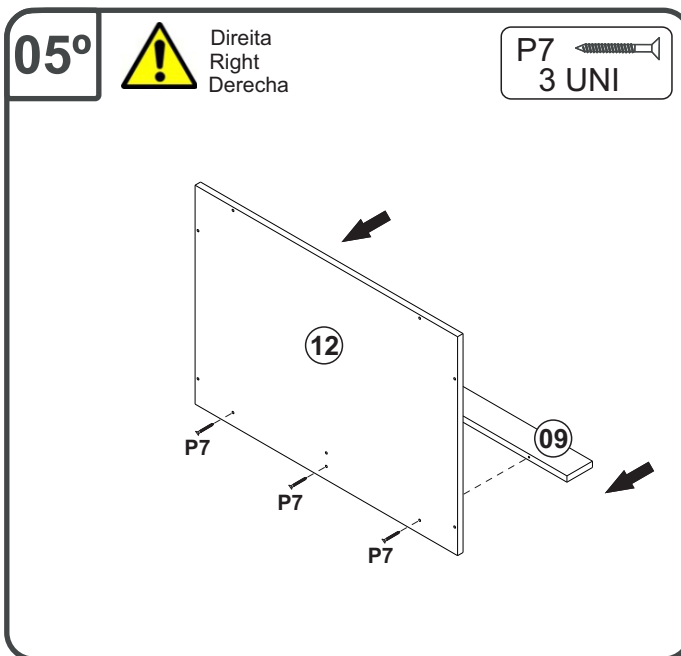
P7
 6 UNI



CO14102 - BALCÃO CANTO RETO

Manual de Montagem
Assembly Instructions
Instrucción de Montaje

decibal[®]
móveis



CO14102 - BALCÃO CANTO RETO

Manual de Montagem
 Assembly Instructions
 Instrucción de Montaje

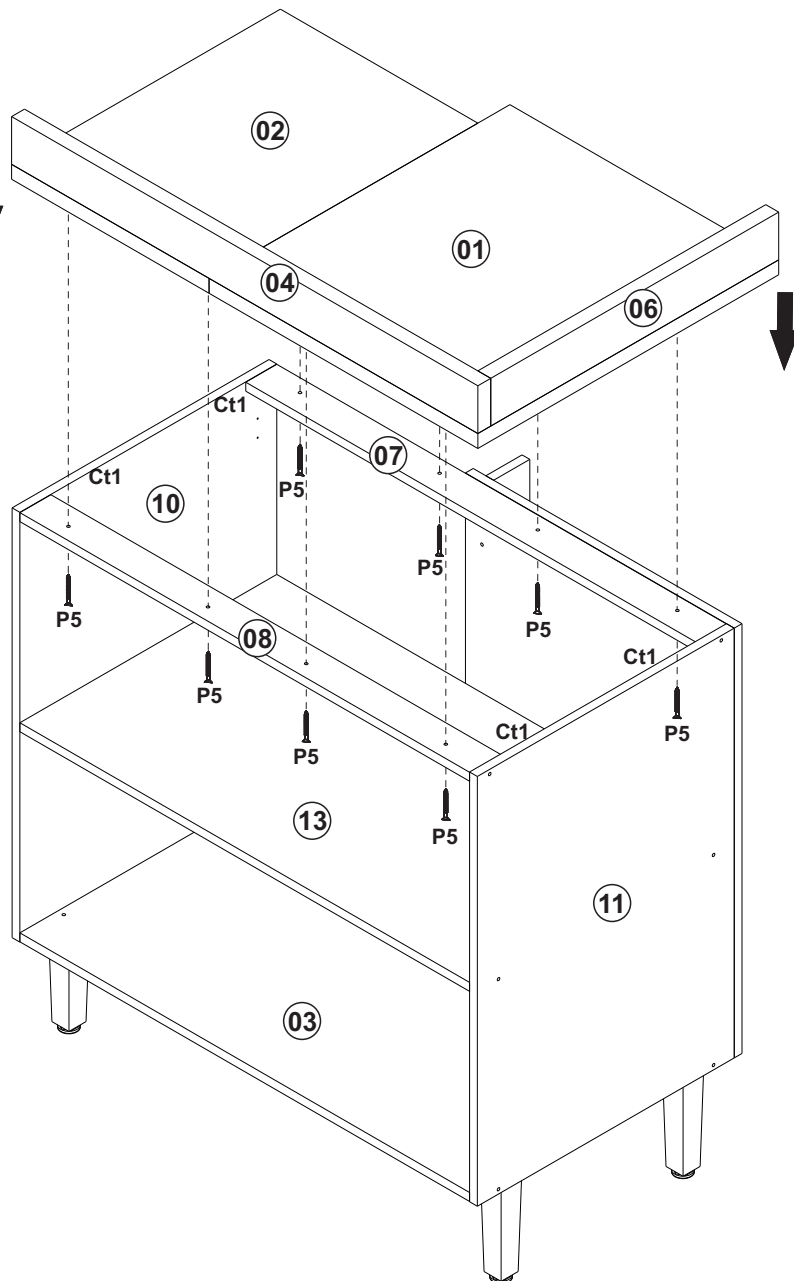
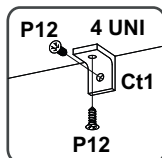
decibal[®]
 móveis

11°

COSTA/REVÉS/BACK



Direita
 Right
 Derecha

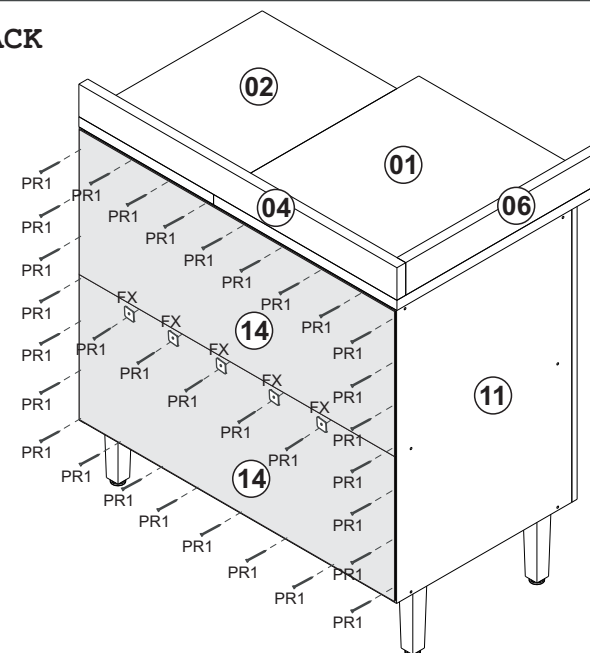
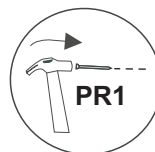


12°

COSTA/REVÉS/BACK

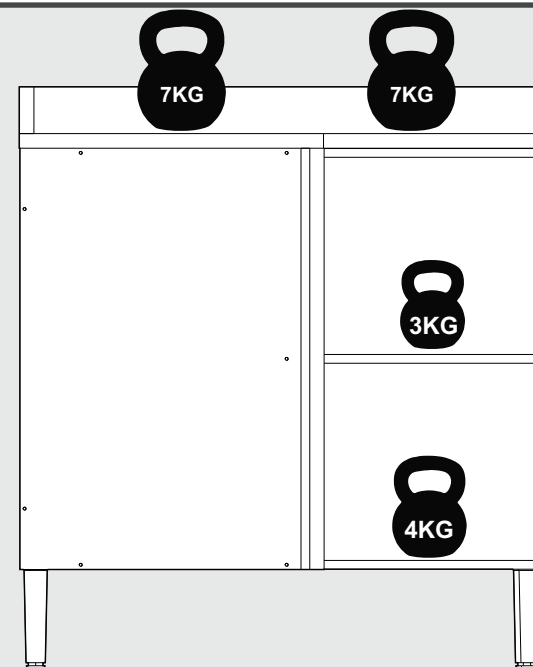


Direita
 Right
 Derecha



Direita
 Right
 Derecha

*PESO SUPORTADO.
 *PESO SOPORTADO.
 *WEIGHT SUPPORTED.



CO14102 - BALCÃO CANTO RETO

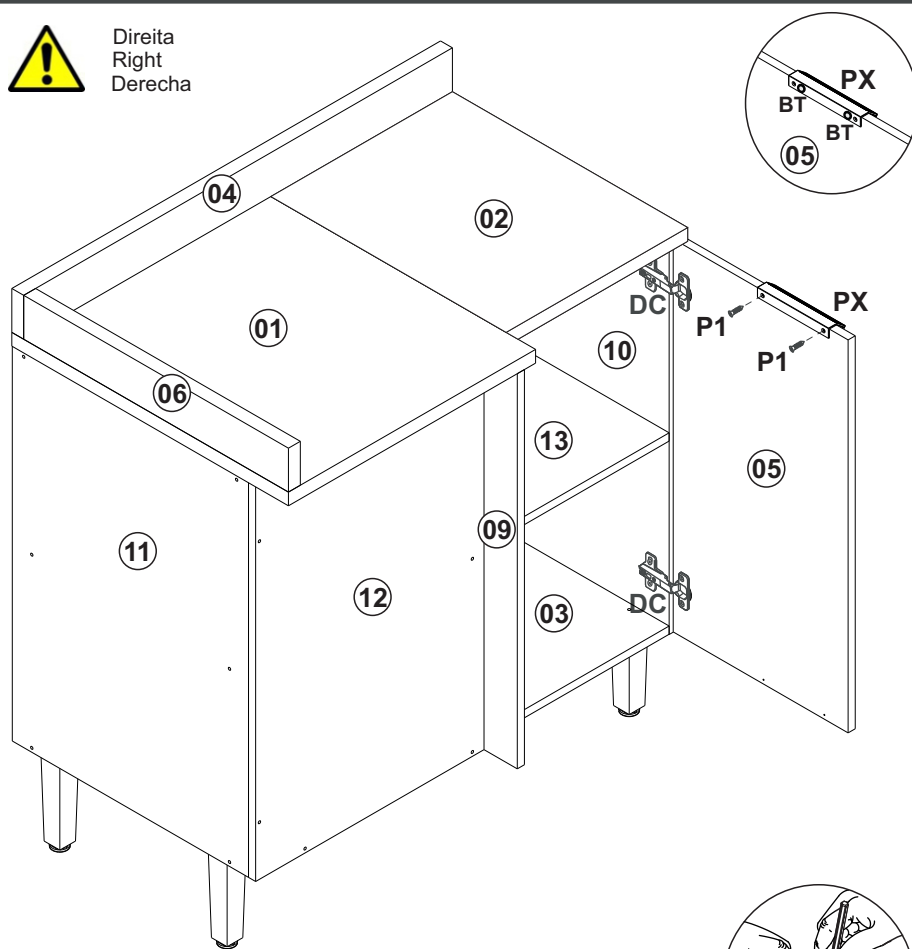
Manual de Montagem
Assembly Instructions
Instrucción de Montaje

decibal[®]
móveis

13°

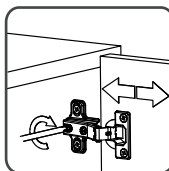
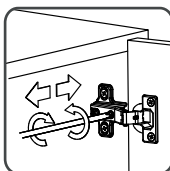
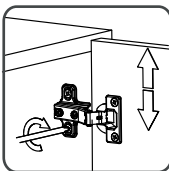
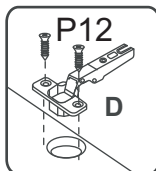
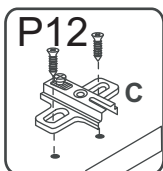


Direita
Right
Derecha



ATENÇÃO!!!!

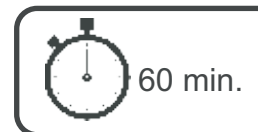
MARCAÇÃO PRA O PRIMEIRO FURO DO PUXADOR
MARCADO PARA EL PRIMER AGUJERO
MARKING FOR THE FIRST HANDLE HOLE



Relação de Peças/ Relación de Piezas/Parts List

N°	CÓDIGO/CODE	DESCRIÇÃO/DESCRIPCIÓN/DESCRIPTION	QTD/CANT	VOL.
1	0560948	TAMPO MAIOR/TAPA/TOP	582X520X25MM	1,00 1
2	0560949	TAMPO MENOR/TAPA/TOP	382X520X25MM	1,00 1
3	0560938	BASE INF	870X497X15MM	1,00 1
4	0560950	RODATAMPO MAIOR/RODATAMPO	902X80X25MM	1,00 1
5	0560946	PORTA/PUERTA/DOOR	716X368X15MM	1,00 1
6	0560951	RODATAMPO MENOR/RODATAMPO	557X80X25MM	1,00 1
7	0560942	TRAVESSA FRT	870X50X15MM	1,00 1
8	0560943	TRAVESSA TRS	870X60X15MM	1,00 1
9	0560944	TRAVESSA AFAST	720X70X15MM	1,00 1
10	0560939	LATERAL DIR/LATERAL/SIDE	720X497X15MM	1,00 1
11	0560940	LATERAL ESQ/LATERAL/SIDE	720X497X15MM	1,00 1
12	0560941	LATERAL AFAST/LATERAL/SIDE	720X520X15MM	1,00 1
13	0560945	PRATELEIRA/ESTANTE/SHELF	870X497X15MM	1,00 1
14	0560947	COSTA/REVÊS/BACK	894X356X2,8MM	2,00 1

www.decibal.com.br



ATENÇÃO!!!! montadores e consumidores

* Ajustar o torque da parafusadeira para não danificar as peças escareando o parafuso *

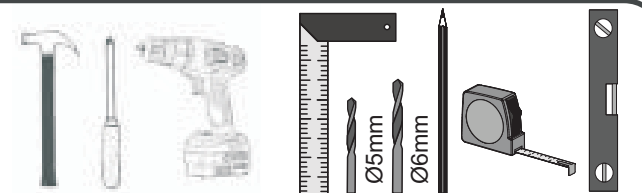
ATENCIÓN!!!! montadores e consumidores

* Ajuste el torque del destornillador para no dañar las piezas avallando el tornillo *

ATTENTION!!!! assemblers and consumers

* Adjust the torque of the screwdriver so as not to damage the parts by countersinking the screw *

Ferramentas necessárias
Necessary tools
Herramientas necesarias



ATENÇÃO!!!! montadores e consumidores

* Para limpar o móveis utilize somente um pano úmido (umedecido em água pura ou água com sabão neutro). Depois, passe um pano seco. Evite a umidade excessiva.

* Evite usar álcool, água sanitária, detergente e outros produtos químicos, mesmo diluídos em água. Não utilize produtos abrasivos de nenhuma espécie

ATENCIÓN!!!! montadores e consumidores

* Para limpiar el mueble utilice solamente un paño húmedo (humedecido con agua limpia o con un jabón suave).

A continuación, utilice un paño seco. Evite el exceso de humedad.

* Evite uso de alcohol, hipoclorídrico solución basada, detergente y otros productos químicos, mismo diluidos en agua. No utilice productos abrasivos de ningún tipo.

ATTENTION!!!! assemblers and consumers

* To clean the furniture, use only a damp cloth (humidify it only in pure water or water and neutral soap). After, use a dry cloth. Avoid excessive humidity.

* Avoid using alcohol, bleach, detergent and other chemical products, even diluted in water. Do not use any kind of abrasive cleaning agents to clean the furniture.











The use of such products may jeopardize the final characteristics of the furniture.

CO14102 - BALCÃO CANTO RETO

Manual de Montagem
Assembly Instructions
Instrucción de Montaje




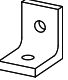

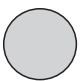
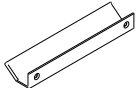

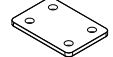

decibal[®]
móveis

Ferragens/ Herrajes/ Hardware

LEGENDA	DESCRIÇÃO/DESCRIPCIÓN/DESCRIPTION	CÓDIGO	QUANT.
P7	 PARAFUSO/TORNILLO/SCREW 4X45	01318	25
PR1	 PREGO/CLAVO/NAIL 10X10	01330	48
C2	 CAVILHA/TARUGO/DOWEL 6X30 MM	01211	10
P1	 PARAFUSO/TORNILLO/SCREW 3,5X12	01328	02
PU	 PARAFUSO UNIÃO/UNIÓN DETORNILLO /SCREW UNION	01495	02
P12	 PARAFUSO/TORNILLO/SCREW 3,5X13	09927	24
P5	 PARAFUSO/TORNILLO/SCREW 4X25	01317	08
P8	 PARAFUSO/TORNILLO/SCREW 5X45	01320	04
P14	 PARAFUSO/TORNILLO/SCREW 3,5X35	11871	07
B	 BUCJA/BUJE/BUCHING	02734	04

escala (1:1)

escala (N/A)

LEGENDA	DESCRIÇÃO/DESCRIPCIÓN/DESCRIPTION	CÓDIGO	QUANT.
CL	 COLA/PEGAMENTO/GLUE	01213	01
ET	 ETIQUETA LOGO DECIBAL/LABEL DECIBAL	01312	01
DC	 DOBRADIÇA/BISAGRA/HINGE 35MM / 165°CURVA	04128	02
Ct1	 CANTONEIRA/PIEZA L/SHEET	03077	04
FX	 FIXADOR COSTA/FIJADOR FONDO/FIXER COAST	01331	08
AD	 ADESIVO/ADHESIVO/ADHESIVE	Wengue 12623	16
PX	 PUXADOR/PEGADOR /HANDLE CHAMPANHE(AKEO 128MM)	12611	01
PE	 PÉ/PATA/FOOT (170mm)	12003	06
CF	 CHAPA FIXAÇÃO/ FIJACIÓN DE LA PLACA/ PLATE FIXATION	07751	01
BT	 BATENTE/BATIENTE DE SILICONA/SILICONE STOP 8MM	02921	02

Medida em mm

