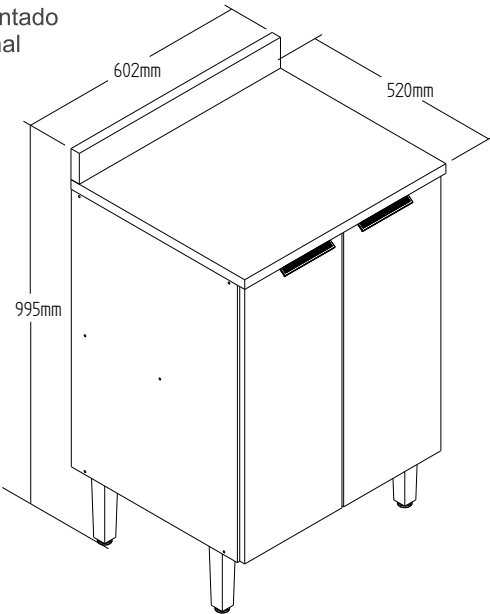


CO14203 - BALCÃO 0,60 M

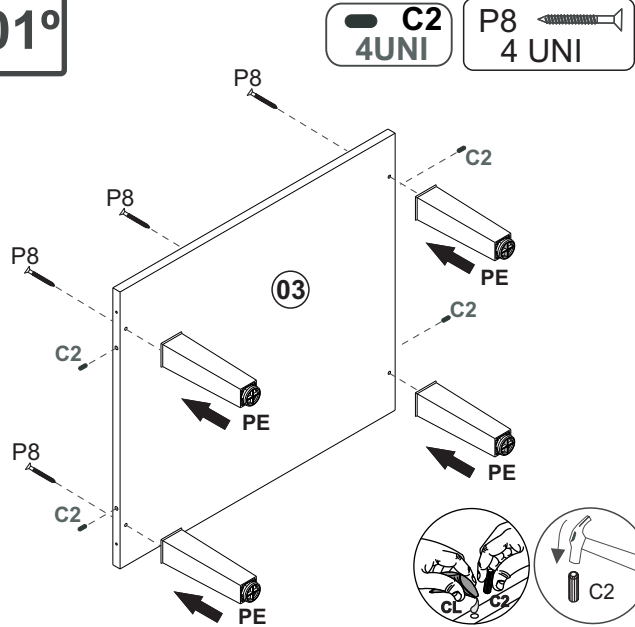
Manual de Montagem
 Assembly Instructions
 Instrucción de Montaje

decibal[®]
 móveis

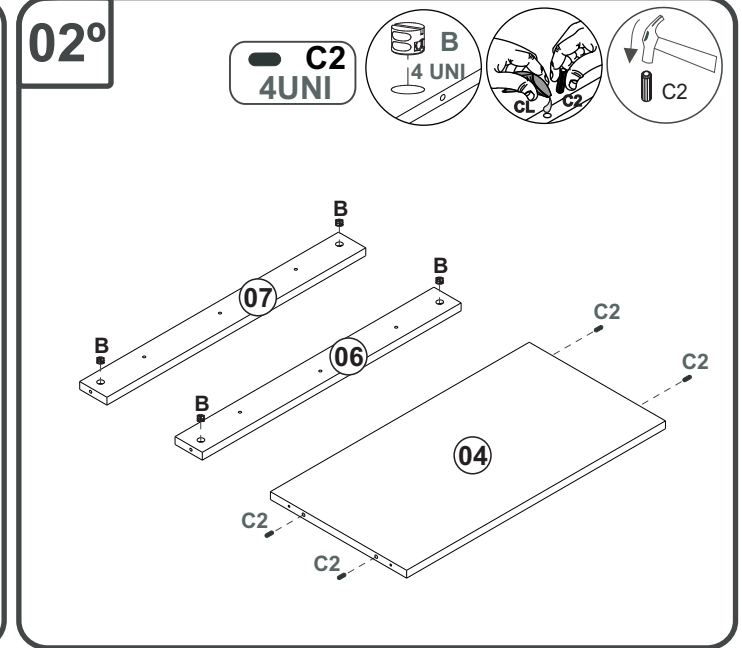
Produto Montado
 Producto final
 Assembled



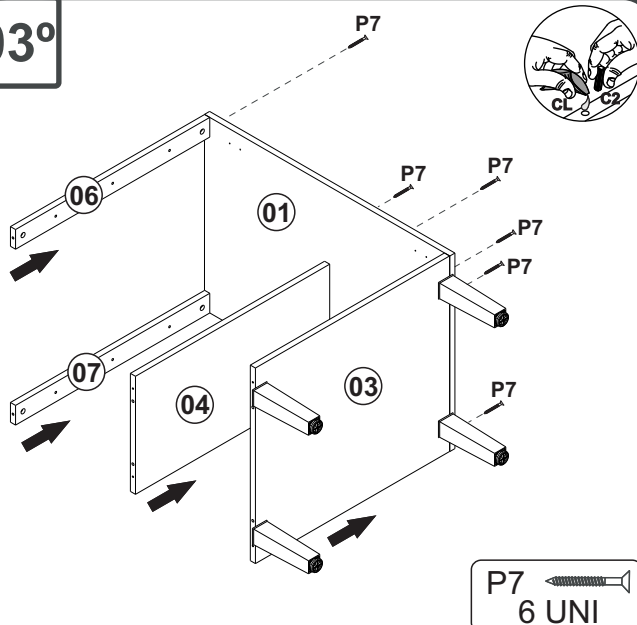
01°



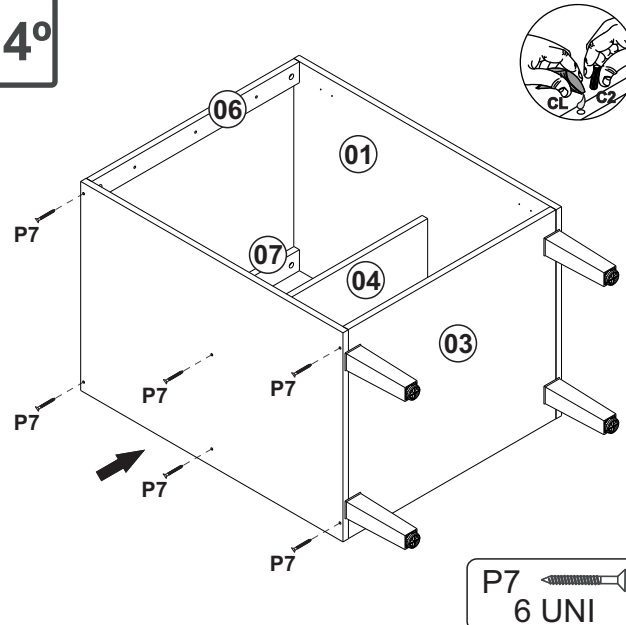
02°



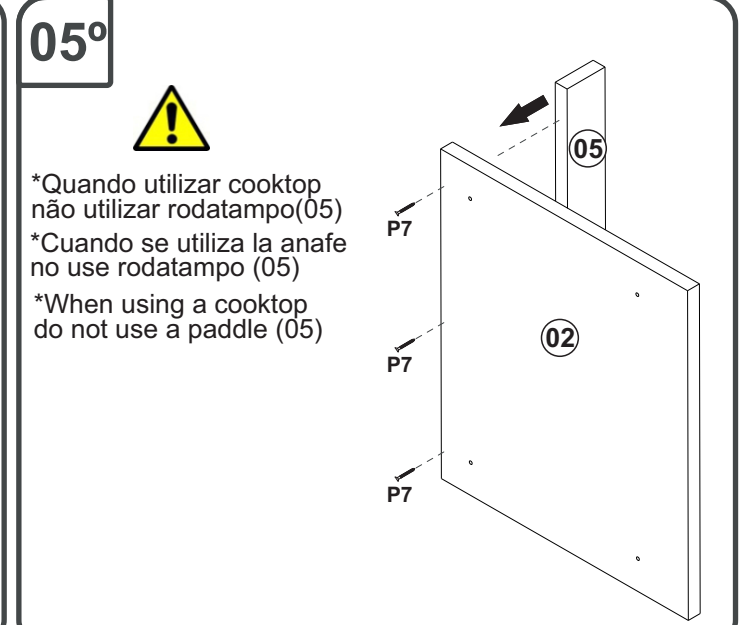
03°



04°



05°

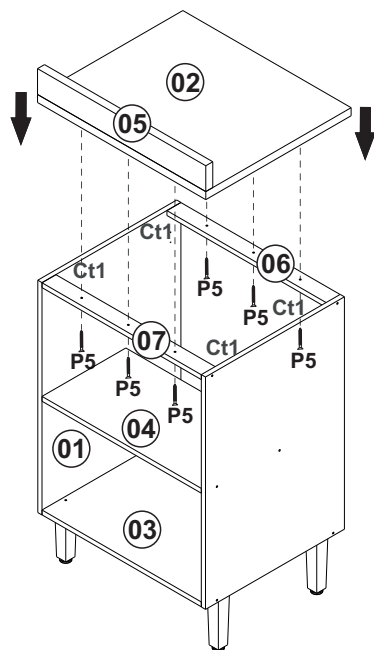
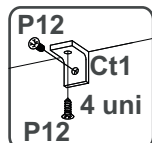


CO14203 - BALCÃO 0,60 M

Manual de Montagem
Assembly Instructions
Instrucción de Montaje

decibal[®]
móveis

06° COSTA/REVÉS/BACK



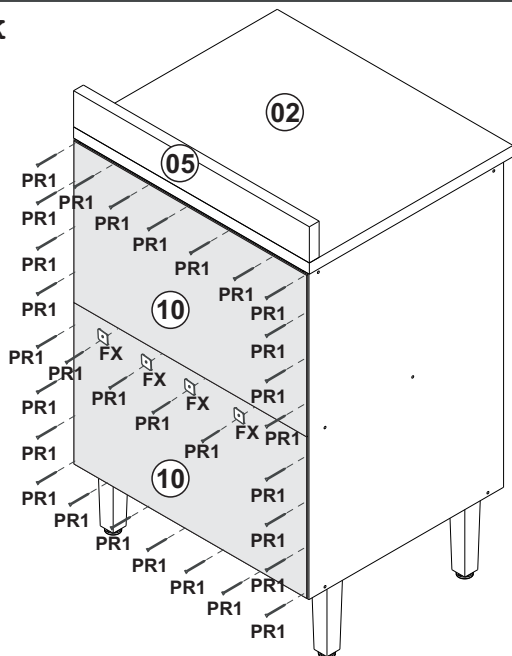
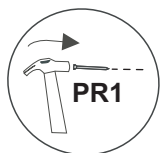
08°



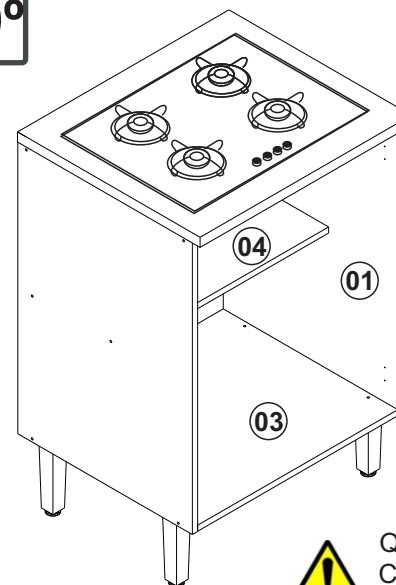
*PESO SUPORTADO.
*PESO SOPORTADO.
*WEIGHT SUPPORTED.



07° COSTA/REVÉS/BACK



09°



Para instalar cooktop ,
seguir manual do fabricante.

Para instalar cooktop,
siga el manual del fabricante.

To install cooktop,
follow the manufacturer's manual.



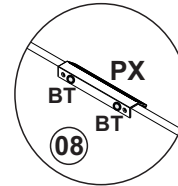
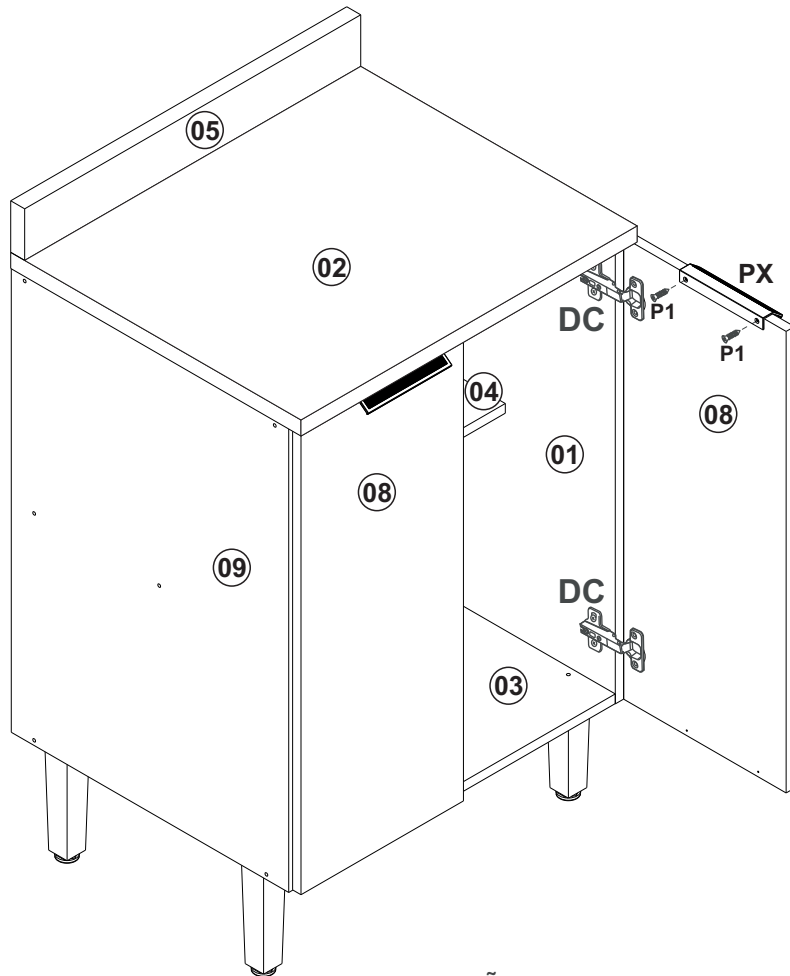
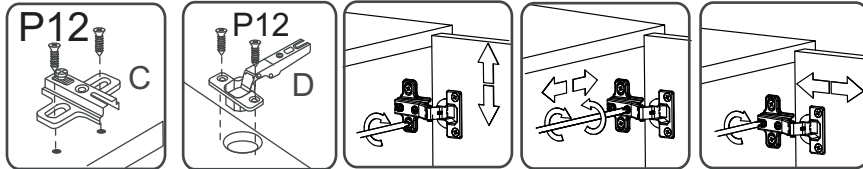
Quando utilizar cooktop não utilizar rodatampo(08)
Cuando se utiliza la anafe no use rodatampo (08)
When using a cooktop, do not use a paddle (08)

CO14203 - BALCÃO 0,60 M

Manual de Montagem
Assembly Instructions
Instrucción de Montaje

decibal[®]
móveis

10°



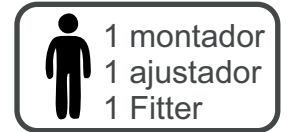
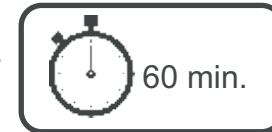
ATENÇÃO!!!!

MARCAÇÃO PRA O PRIMEIRO FURO DO PUXADOR
MARCADO PARA EL PRIMER AGUJERO
MARKING FOR THE FIRST HANDLE HOLE

Relação de Peças/ Relación de Piezas/Parts List

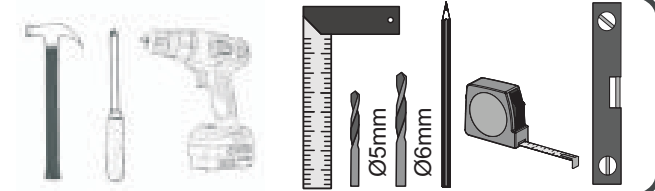
| N° | CÓDIGO/CODE | DESCRIÇÃO/DESCRIPCIÓN/DESCRIPTION | QTD/CANT | VOL. |
|----|-------------|-----------------------------------|---------------|------|
| 1 | 0560990 | LATERAL DIR/LATERAL/SIDE | 720X497X15MM | 1 |
| 2 | 0560997 | TAMPO/TAPA/TOP | 602X520X25MM | 1 |
| 3 | 0560989 | BASE INF | 570X497X15MM | 1 |
| 4 | 0560994 | PRATELERIA/ESTANTE/SHELF | 570X300X15MM | 1 |
| 5 | 0560998 | RODATAMPO | 602X80X25MM | 1 |
| 6 | 0560992 | TRAVESSA FRT/TRAVIESA/TRVERSE | 570X60X15MM | 1 |
| 7 | 0560993 | TRAVESSA TRS/TRAVIESA/TRVERSE | 570X60X15MM | 1 |
| 8 | 0560995 | PORTA/PUERTA/DOOR | 716X291X15MM | 2 |
| 9 | 0560991 | LATERAL ESQ/LATERAL/SIDE | 720X497X15MM | 1 |
| 10 | 0560996 | COSTA/REVÉS/BACK | 594X357X2,8MM | 2 |

www.decibal.com.br



ATENÇÃO!!!! montadores e consumidores
* Ajustar o torque da parafusadeira para não danificar as peças escareando o parafuso *
ATENCIÓN!!!! montadores e consumidores
* Ajuste el torque del destornillador para no dañar las piezas avallando el tornillo *
ATTENTION!!!! assemblers and consumers
* Adjust the torque of the screwdriver so as not to damage the parts by countersinking the screw *

Ferramentas necessárias
Necessary tools
Herramientas necesarias



ATENÇÃO!!!! montadores e consumidores
* Para limpar o móveis utilize somente um pano úmido (umedecido em água pura ou água com sabão neutro). Depois, passe um pano seco. Evite a umidade excessiva.
* Evite usar álcool, água sanitária, detergente e outros produtos químicos, mesmo diluídos em água. Não utilize produtos abrasivos de nenhuma espécie

ATENCIÓN!!!! montadores e consumidores
* Para limpiar el mueble utilice solamente un paño húmedo (humedecido con agua limpia o con un jabón suave). A continuación, utilice un paño seco. Evite el exceso de humedad.
* Evite uso de alcohol, hipoclorido solución basada, detergente y otros productos químicos, mismo diluidos en agua. No utilice productos abrasivos de ningún tipo.






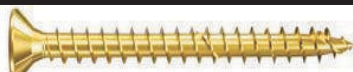



ATTENTION!!!! assemblers and consumers
*To clean the furniture, use only a damp cloth (humidify it only in pure water ou water and neutral soap).After, use a dry cloth.Avoid excessive humidity.
*Avoid using alcohol, bleach, detergent and other chemical productos, even diluted in water. Do not use any kind of abrasive cleaning agentes to clean the furniture.
The use of such products may jeopardize the ?nal characteristics of the furniture.

CO14203 - BALCÃO 0,60 M


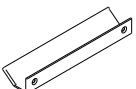





Manual de Montagem
Assembly Instructions
Instrucción de Montaje

decibal[®]
móveis

escala (1:1)

| LEGENDA | DESCRIÇÃO/DESCRIPCIÓN/DESCRIPTION | CÓDIGO | QUANT. |
|------------|---|--------|-----------|
| P7 |  PARAFUSO/TORNILLO/SCREW 4X45 | 01318 | 15 |
| Pr1 |  PREGO/CLAVO/NAIL 10X10 | 01330 | 48 |
| C2 |  CAVILHA/TARUGO/DOWEL 6X30 MM | 01211 | 10 |
| PU |  PARAFUSO UNIÃO/UNIÓN DETORNILLO /SCREW UNION | 01495 | 02 |
| P12 |  PARAFUSO/TORNILLO/SCREW 3,5X13 | 09927 | 32 |
| P8 |  PARAFUSO/TORNILLO/SCREW 5X45 | 01320 | 04 |
| P5 |  PARAFUSO/TORNILLO/SCREW 4X25 | 01317 | 06 |
| P1 |  PARAFUSO/TORNILLO/SCREW 3,5X12 | 01328 | 04 |
| B |  BUCHA/BUJE/BUCHING | 02734 | 04 |

escala (N/A)

| LEGENDA | DESCRIÇÃO/DESCRIPCIÓN/DESCRIPTION | CÓDIGO | QUANT. |
|------------|---|--------------|-----------|
| CL |  COLA/PEGAMENTO/GLUE | 01213 | 01 |
| PX |  PUXADOR/PEGADOR /HANDLE CHAMPANHE(AKEO 128MM) | 12611 | 02 |
| ET |  ETIQUETA LOGO DECIBAL/LABEL DECIBAL | 01312 | 01 |
| Ct1 |  CANTONEIRA/PIEZA L/SHEET | 03077 | 04 |
| FX |  FIXADOR COSTA/FIJADOR FONDO/FIXER COAST | 01331 | 06 |
| PE |  PÉ/PATA/FOOT (170mm) CHAMP170mm | 12003 | 04 |
| DC |  DOBRADIÇA/BISAGRA/HINGE D=35mm C=Alta (AMORTECIMENTO) | 12615 | 04 |
| AD |  ADESIVO /ADHESIVO /ADHESIVE | Wengue 12623 | 12 |
| BT |  BATENTE/BATIENTE DE SILICONA/SILICONE STOP 8MM | 02921 | 04 |

Medida em mm

