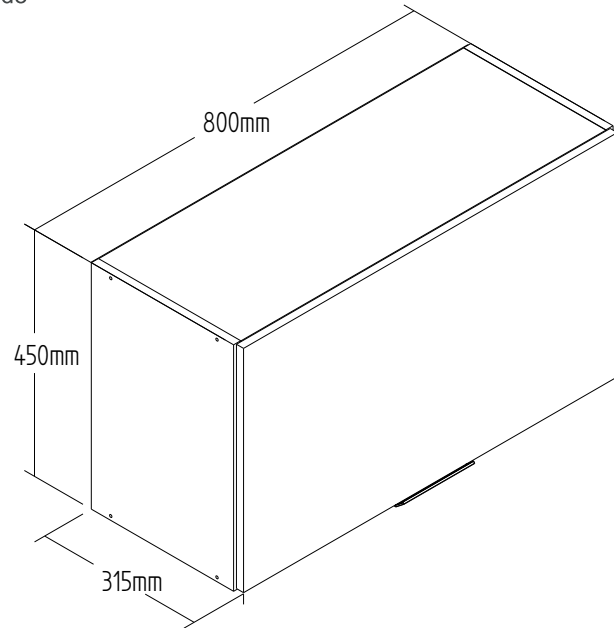


CO14100 - AÉREO 0,80M

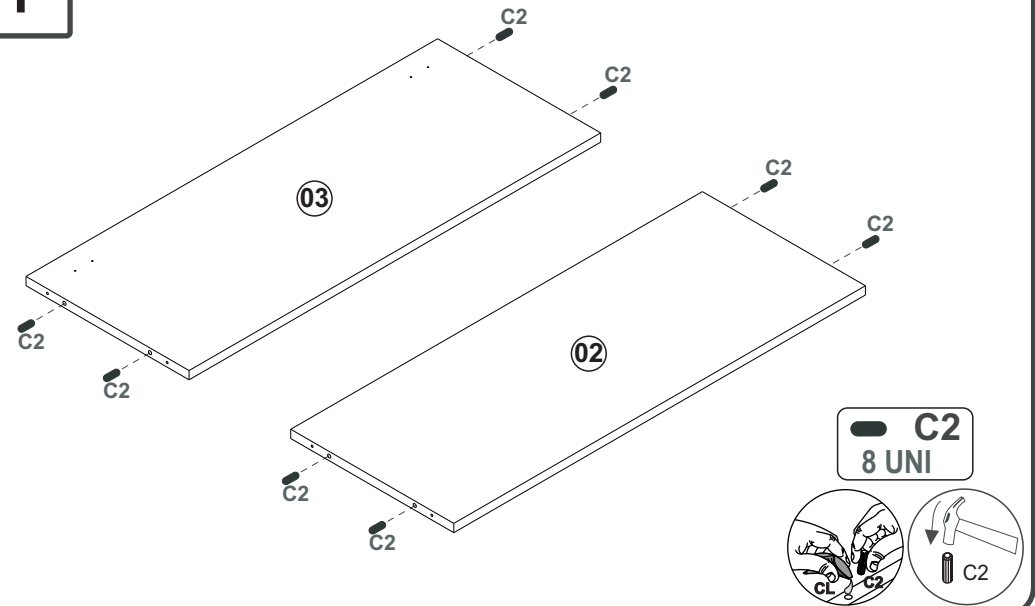
Manual de Montagem
Assembly Instructions
Instrucción de Montaje

decibal[®]
móveis

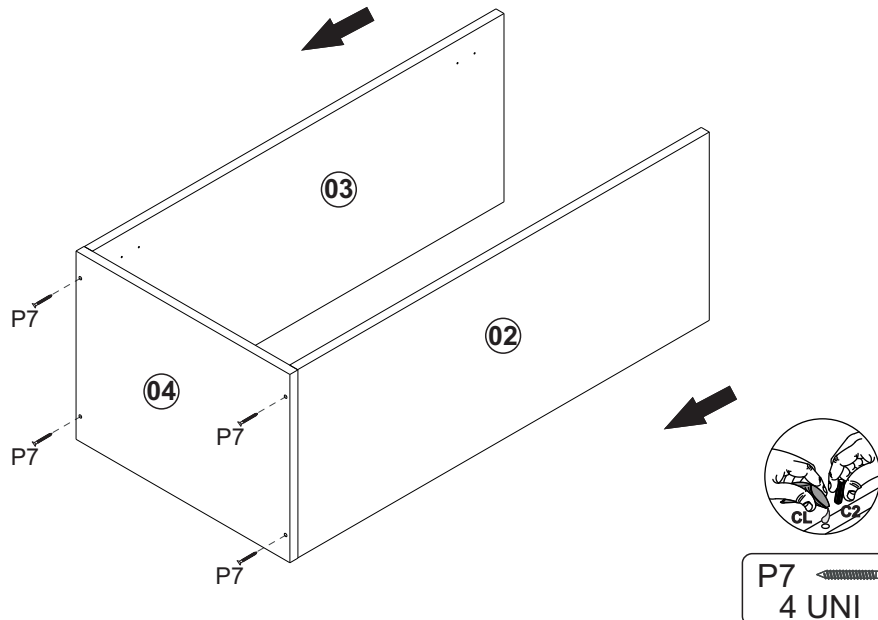
Produto Montado
Producto final
Assembled



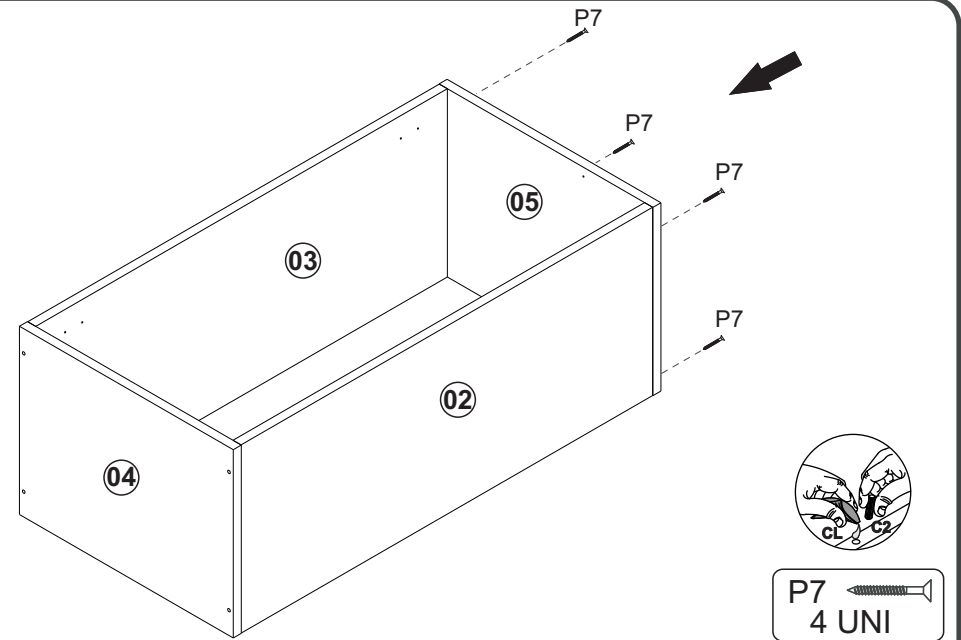
1°



2°



3°

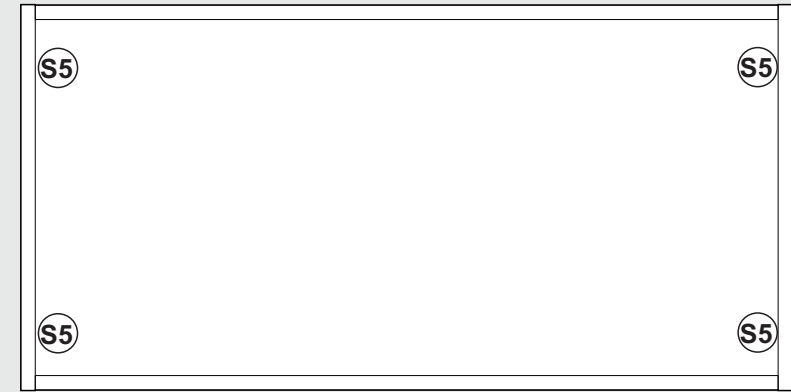
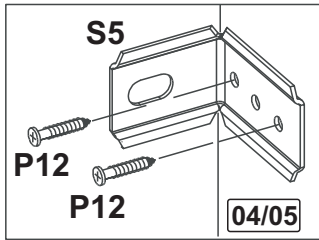
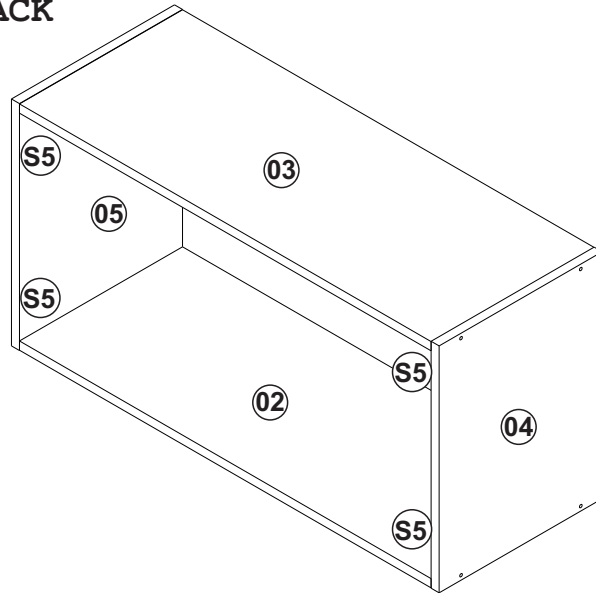


CO14100 - AÉREO 0,80M

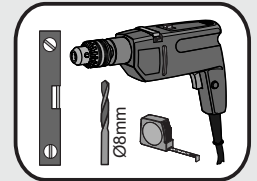
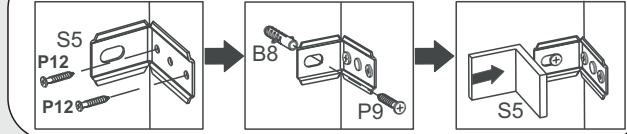
Manual de Montagem
Assembly Instructions
Instrucción de Montaje

decibal[®]
móveis

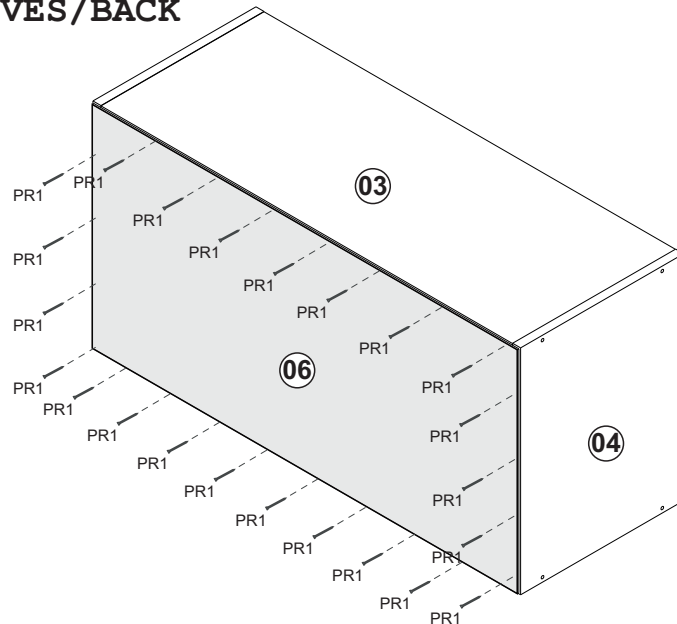
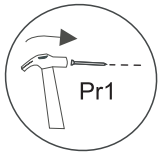
4º COSTA/REVÉS/BACK



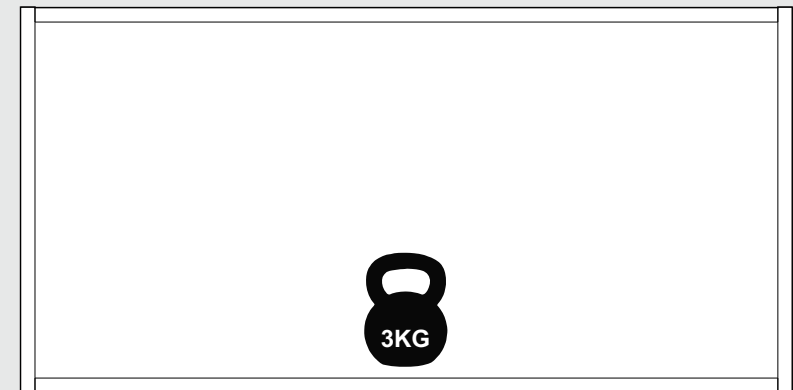
FIXAÇÃO NA PAREDE/ FIJACIÓN EN LA PARED/ FIXING ON THE WALL



5º COSTA/REVÉS/BACK



PESO SUPORTADO/PESO SOPORTADO/ WEIGHT SUPPORTED

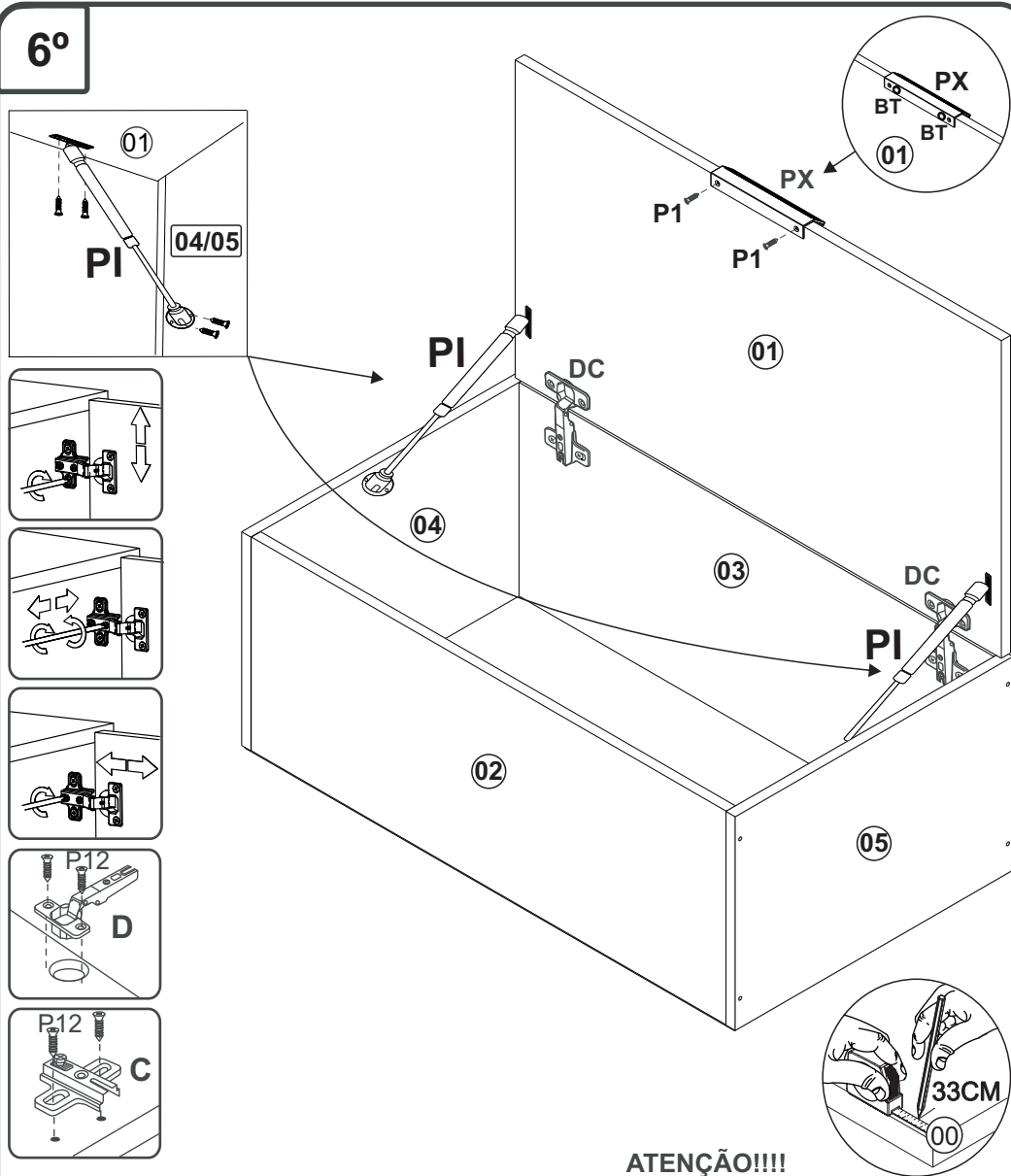


CO14100 - AÉREO 0,80M

Manual de Montagem
Assembly Instructions
Instrucción de Montaje

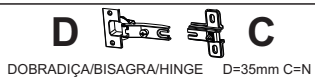
decibal[®]
móveis

6°



ATENÇÃO!!!!

MARCAÇÃO PRA O PRIMEIRO FURO DO PUXADOR
MARCADO PARA EL PRIMER AGUJERO
MARKING FOR THE FIRST HANDLE HOLE



Relação de Peças/ Relación de Piezas/Parts List

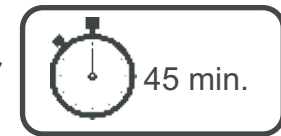
| N° | CÓDIGO/CODE | DESCRIÇÃO/DESCRIPCIÓN/DESCRIPTION | QTD/CANT | VOL. |
|----|-------------|-----------------------------------|---------------|------|
| 1 | 0560801 | PORTA/PUERTA/DOOR | 788X446X15MM | 1 |
| 2 | 0560797 | BASE INF | 770X300X15MM | 1 |
| 3 | 0560800 | BASE SUP | 770X300X15MM | 1 |
| 4 | 0560799 | LATERAL ESQ/LATERAL/SIDE | 450X300X15MM | 1 |
| 5 | 0560798 | LATERAL DIR/LATERAL/SIDE | 450X300X15MM | 1 |
| 6 | 0560802 | COSTA/REVÉS/BACK | 794X446X2,8MM | 1 |

ATENÇÃO!!!! montadores e consumidores
* Ajustar o torque da parafusadeira para não danificar as peças escareando o parafuso *

ATENCIÓN!!!! montadores e consumidores
* Ajuste el torque del destornillador para no dañar las piezas avallanando el tornillo *

ATTENTION!!!! assemblers and consumers
* Adjust the torque of the screwdriver so as not to damage the parts by countersinking the screw *

www.decibal.com.br



ATENÇÃO!!!! montadores e consumidores
* Para limpar o móveis utilize somente um pano úmido (umedecido em água pura ou água com sabão neutro). Depois, passe um pano seco. Evite a umidade excessiva.
* Evite usar álcool, água sanitária, detergente e outros produtos químicos, mesmo diluídos em água. Não utilize produtos abrasivos de nenhuma espécie

ATENCIÓN!!!! montadores e consumidores
* Para limpiar el mueble utilice solamente un paño húmedo (humedecido con agua limpia o con un jabón suave).
A continuación, utilice un paño seco. Evite el exceso de humedad.
* Evite uso de alcohol, hipoclorídrico solución basada, detergente y otros productos químicos, mismo diluidos en agua. No utilice productos abrasivos de ningún tipo.


ATTENTION!!!! assemblers and consumers
* To clean the furniture, use only a damp cloth (humidify it only in pure water or water and neutral soap). After, use a dry cloth. Avoid excessive humidity.
* Avoid using alcohol, bleach, detergent and other chemical products, even diluted in water. Do not use any kind of abrasive cleaning agents to clean the furniture.
The use of such products may jeopardize the ?nal characteristics of the furniture.

CO14100 - AÉREO 0,80M







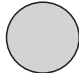
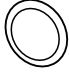
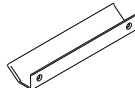
Manual de Montagem
Assembly Instructions
Instrucción de Montaje



Ferragens/ Herrajes/ Hardware

| | | escala (1:1) | |
|------------|---|--------------|-----------|
| LEGENDA | DESCRIÇÃO/DESCRIPCIÓN/DESCRIPTION | CÓDIGO | QUANT. |
| P7 |  PARAFUSO/TORNILLO/SCREW 4X45 | 01318 | 08 |
| PR1 |  PREGO/CLAVO/NAIL 10X10 | 01330 | 30 |
| C2 |  CAVILHA/TARUGO/DOWEL 6X30 MM | 01211 | 10 |
| P1 |  PARAFUSO/TORNILLO/SCREW 3,5X12 | 01328 | 02 |
| PU |  PARAFUSO UNIÃO/UNIÓN DETORNILLO /SCREW UNION | 01495 | 02 |
| P12 |  PARAFUSO/TORNILLO/SCREW 3,5X13 | 09927 | 18 |
| P9 |  PARAFUSO/TORNILLO/SCREW 6X50 | 03827 | 04 |

escala (N/A)

| LEGENDA | DESCRIÇÃO/DESCRIPCIÓN/DESCRIPTION | CÓDIGO | QUANT. |
|-----------|---|--------------|-----------|
| CL |  COLA/PEGAMENTO/GLUE | 01213 | 01 |
| ET |  ETIQUETA LOGO DECIBAL/LABEL DECIBAL | 01312 | 01 |
| B1 |  BUCHA/BUJE/BUCHING (8mm) | 01311 | 04 |
| DC |  DOBRADIÇA/BISAGRA/HINGE D=35mm C=N | 03493 | 02 |
| S5 |  SUPORTE AÉREO/APOYO AÉREO/AIR SUPPORT EBANO 04501 | 03828 | 04 |
| PI |  PISTÃO GÁS / PISTÓN DE GAS /GAS PISTON | 03911 60N | 02 |
| AD | ADESIVO/ADHESIVO/ADHESIVE  | WENGUE 12623 | 08 |
| BT |  BATENTE/BATIENTE DE SILICONA/SILICONE STOP 8MM | 02921 | 02 |
| PX | PUXADOR/PEGADOR /HANDLE CHAMPANHE(AKEO 128MM)  | 12611 | 01 |

