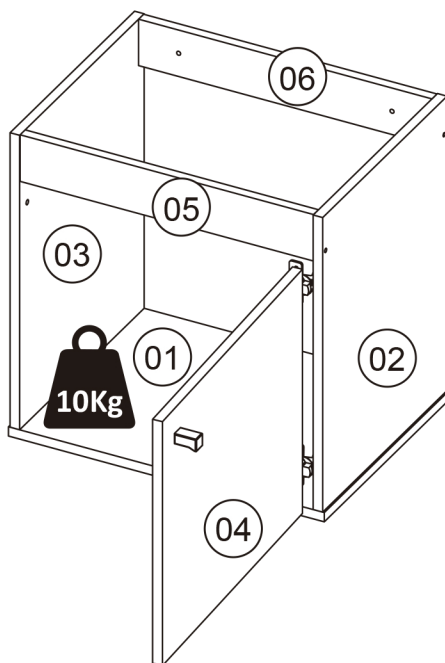
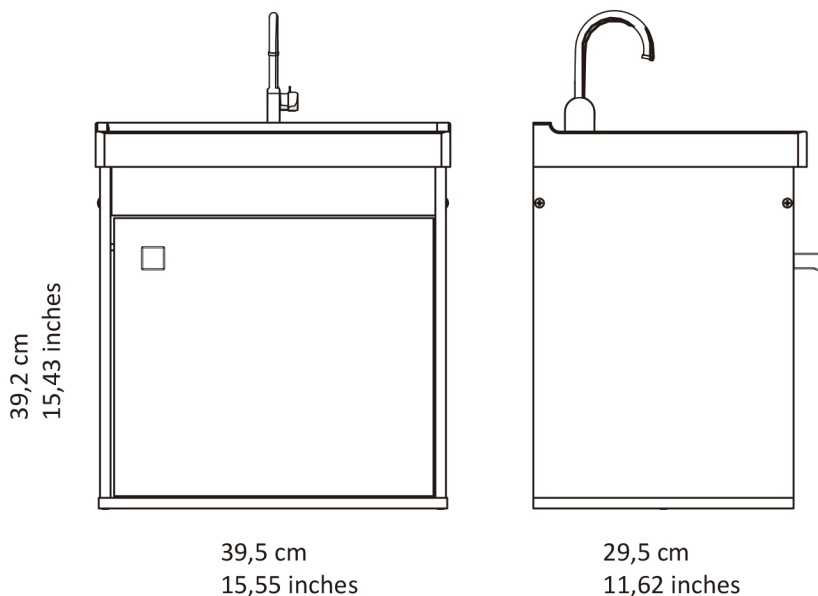


## MANUAL DE MONTAGEM ASSEMBLY INSTRUCTIONS INSTRUCCIONES DE MONTAJE



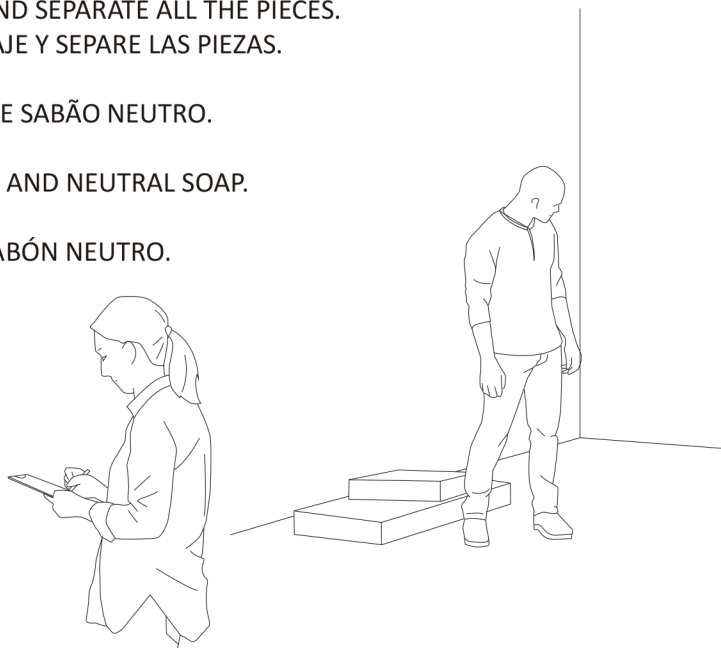
## VENETO/CREMONA

**OBSERVAÇÕES IMPORTANTES**  
**IMPORTANT REMARKS**  
**OBSERVACIONES IMPORTANTES**

NUNCA ESCALE OU SE APOIE SOBRE O MÓVEL. VOCÊ PODE SOFRER GRAVES ACIDENTES.  
 NEVER CLIMB OR LEAN ON THE FURNITURE. YOU MAY SUFFER SERIOUS ACCIDENTS.  
 NUNCA ESCALE O SE APOYE SOBRE EL MOBILIARIO. USTED PUEDE SUFRIR ACCIDENTES GRAVES.

UTILIZE A EMBALAGEM PARA FERRAR A ÁREA DE MONTAGEM E SEPRE TODAS AS PEÇAS.  
 USE THE PACKAGING TO COVER THE ASSEMBLY AREA AND SEPARATE ALL THE PIECES.  
 UTILICE EL EMBALAJE PARA CUBRIR LA AREA DE MONTAJE Y SEPRE LAS PIEZAS.

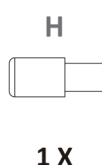
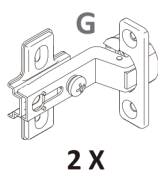
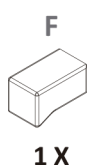
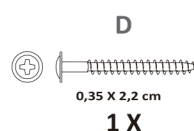
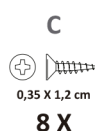
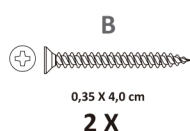
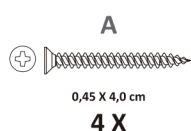
LIMPE COM UM PANO LIMPO E UMEDECIDO EM ÁGUA E SABÃO NEUTRO.  
 NÃO UTILIZAR PRODUTOS QUÍMICOS E ABRASIVOS.  
 WIPE IT UP USING CLEAN CLOTH MOISTENED IN WATER AND NEUTRAL SOAP.  
 DO NOT USE ABRASIVE AND CHEMICAL PRODUCTS.  
 LIMPIE CON UN PAÑO LIMPIO HÚMEDO CON AGUA Y JABÓN NEUTRO.  
 NO UTILICE PRODUCTOS QUÍMICOS Y ABRASIVOS.



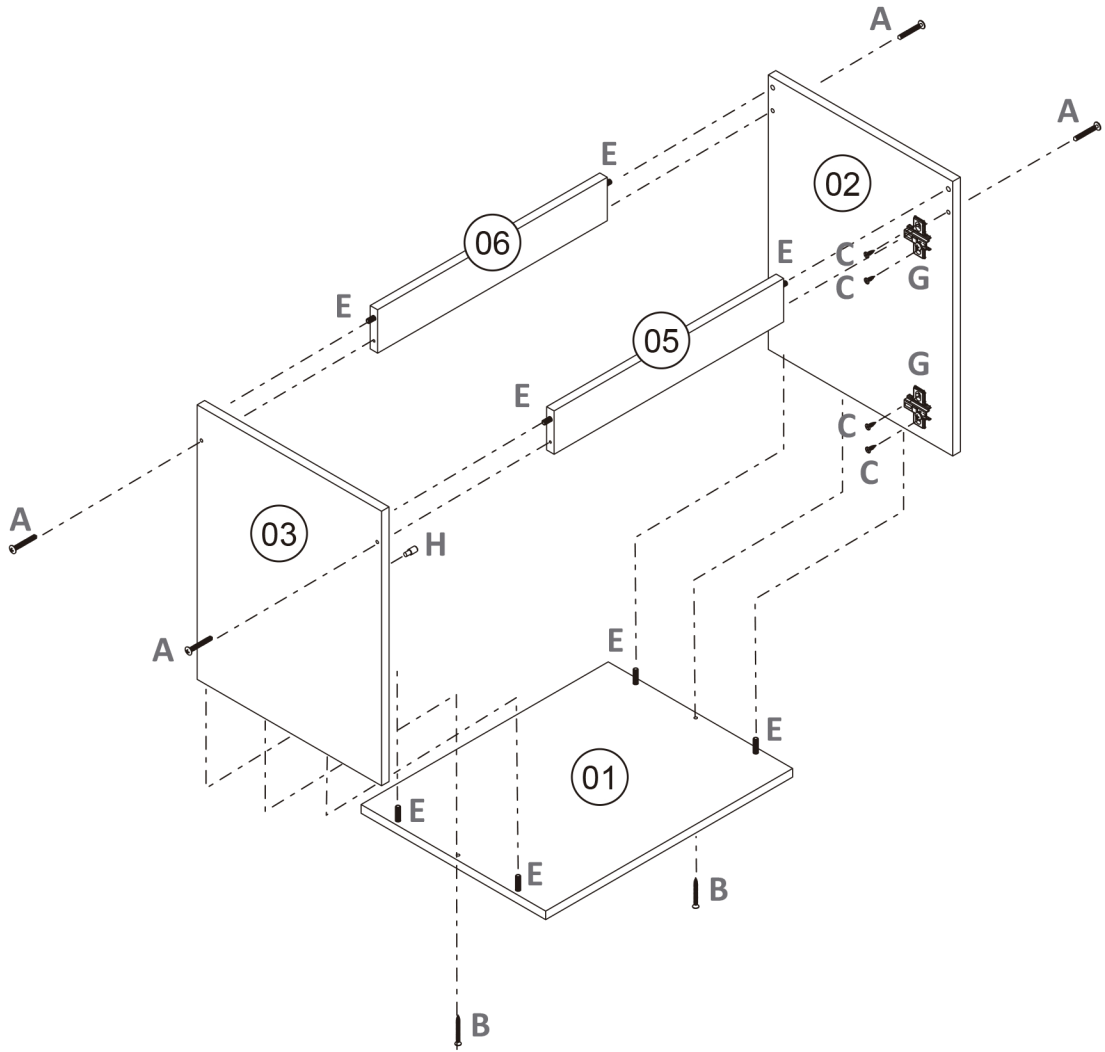
**LISTA DE PEÇAS - LIST OF PARTS - LISTA DE PIEZAS**

| Nº | DESCRIÇÃO          | DESCRIPTION     | DESCRIPCIÓN       | QTD |
|----|--------------------|-----------------|-------------------|-----|
| 01 | BASE               | BASE            | BASE              | 01  |
| 02 | LATERAL DIREITA    | RIGHT SIDE      | LATERAL DERECHA   | 01  |
| 03 | LATERAL ESQUERDA   | LEFT SIDE       | LATERAL IZQUIERDA | 01  |
| 04 | PORTA              | DOOR            | PUERTA            | 01  |
| 05 | TRAVESSA DIANTEIRA | FRONT BATTEN    | SOPORTE FRONTAL   | 01  |
| 06 | TRAVESSA TRASEIRA  | BACK BATTEN     | SOPORTE TRASERO   | 01  |
| 07 | LAVATÓRIO CANIS    | WASHBASIN CANIS | LAVATÓRIO CANIS   | 01  |

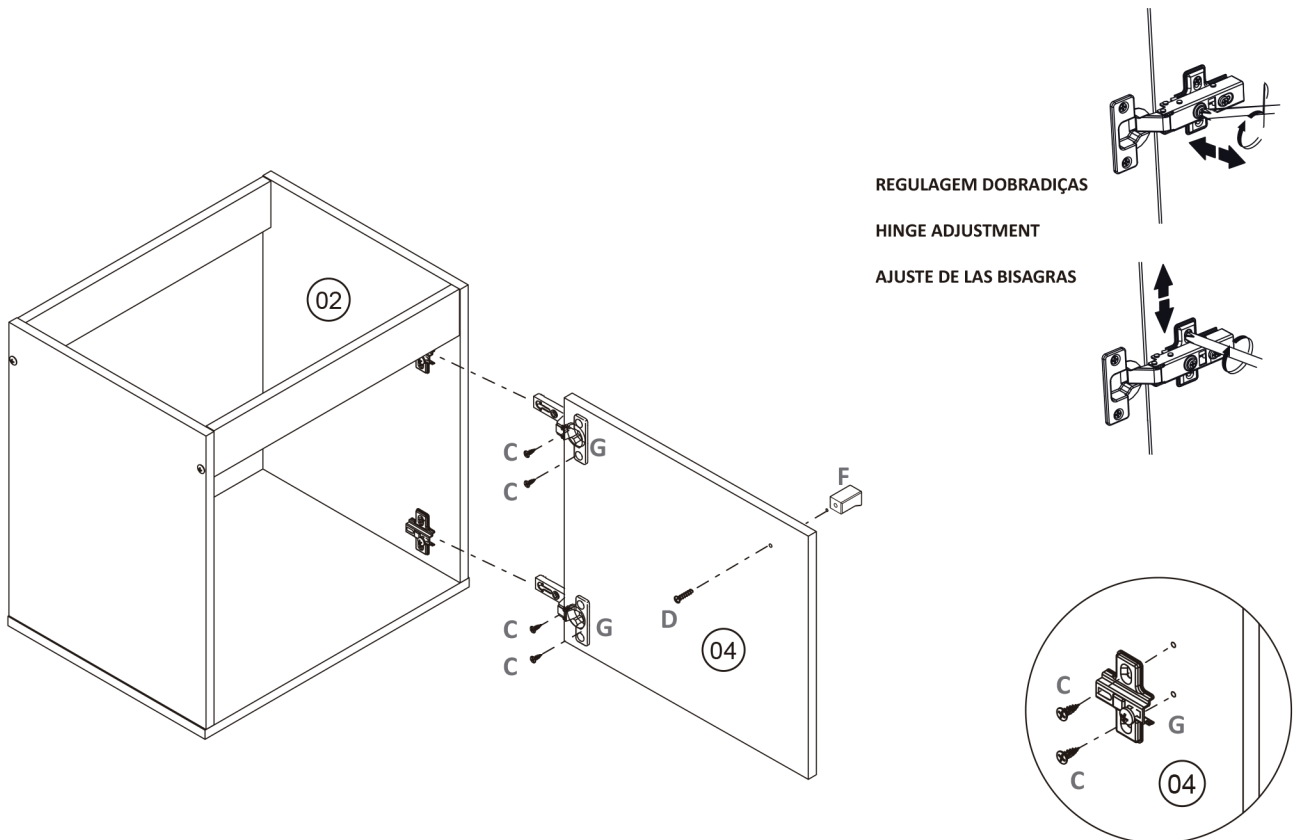
**ACESSÓRIOS - HARDWARE - HERRAJES**



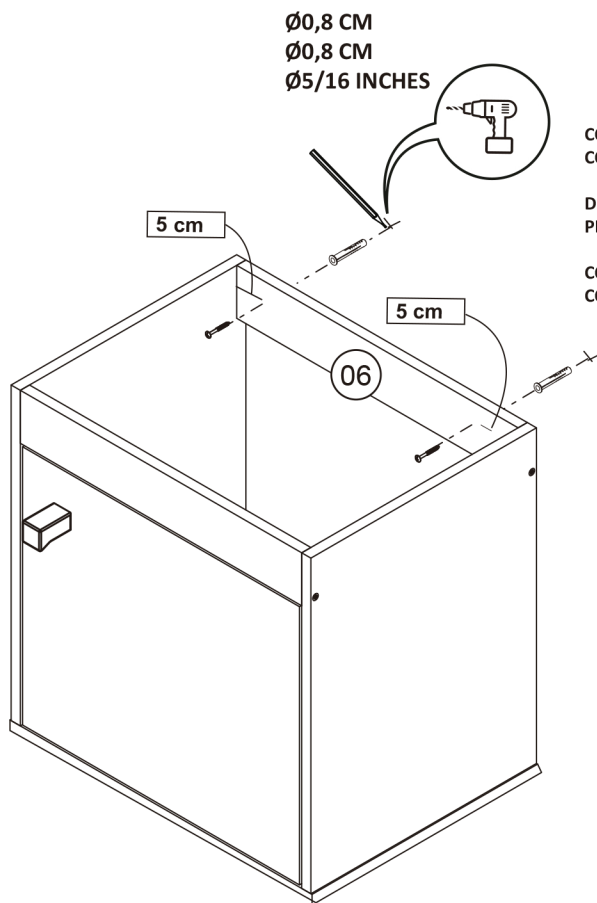
# 1



# 2



# 3

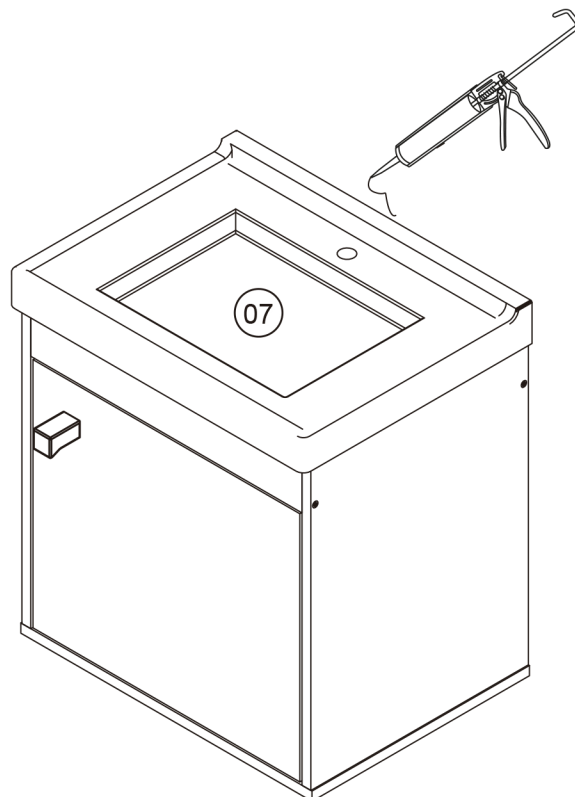


COM UMA FURADEIRA, FURE A PAREDE .  
COLOCAR BUCHAS NA PAREDE E FIXAR COM PARAFUSO.

DRILL THE HOLES IN THE WALL USING A DRILL.  
PLACE BUSHINGS IN THE WALL AND FIX THEM WITH SCREWS.

CON UN TALADRO PERFORAR LA PARED.  
COLOCAR LOS CASQUILLOS EN LA PARED Y FIJAR CON TORNILLO.

# 4



FAZER VEDAÇÃO E INSTALAR A PIA COM SILICONE.

SEAL AND INSTALL THE SINK WITH SILICONE.

SELLAR Y INSTALAR EL LAVATÓRIO CON SILICONA.