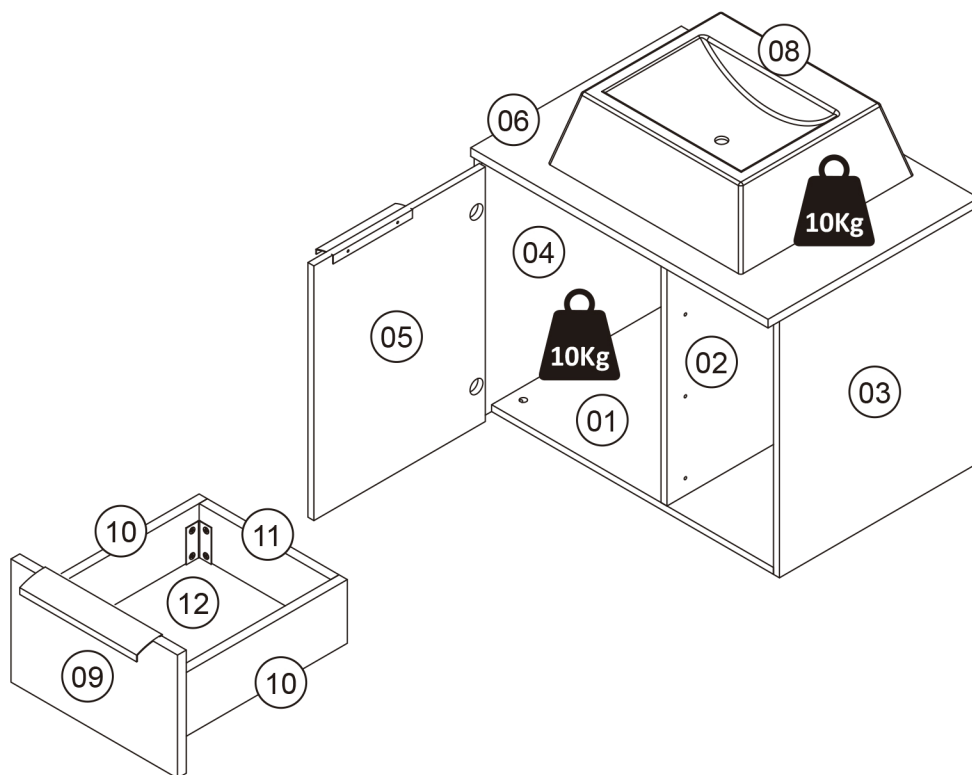
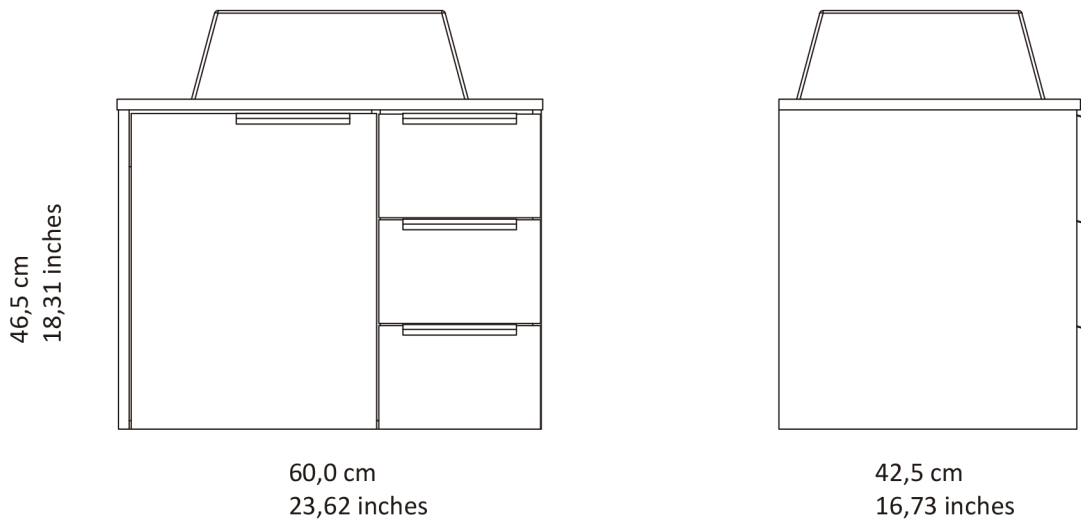


MANUAL DE MONTAGEM ASSEMBLY INSTRUCTIONS INSTRUCCIONES DE MONTAJE



FIRENZE 60/80

OBSERVAÇÕES IMPORTANTES

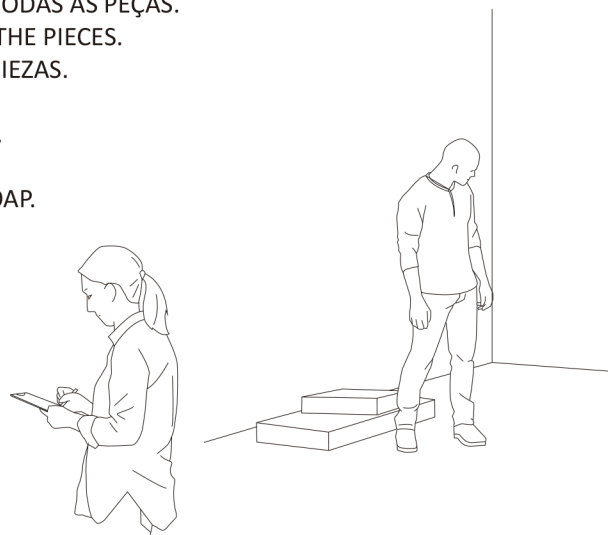
IMPORTANT REMARKS

OBSERVACIONES IMPORTANTES

NUNCA ESCALE OU SE APOIE SOBRE O MÓVEL. VOCÊ PODE SOFRER GRAVES ACIDENTES.
 NEVER CLIMB OR LEAN ON THE FURNITURE. YOU MAY SUFFER SERIOUS ACCIDENTS.
 NUNCA ESCALE O SE APOYE SOBRE EL MOBILIARIO. USTED PUEDE SUFRIR ACCIDENTES GRAVES.

UTILIZE A EMBALAGEM PARA FERRAR A ÁREA DE MONTAGEM E SEPRE TODAS AS PEÇAS.
 USE THE PACKAGING TO COVER THE ASSEMBLY AREA AND SEPARATE ALL THE PIECES.
 UTILICE EL EMBALAJE PARA CUBRIR LA AREA DE MONTAJE Y SEPRE LAS PIEZAS.

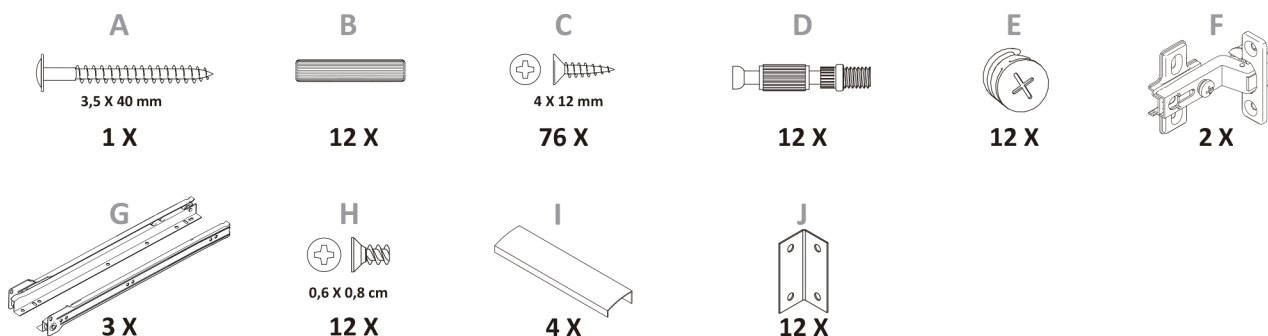
LIMPE COM UM PANO LIMPO E UMEDECIDO EM ÁGUA E SABÃO NEUTRO.
 NÃO UTILIZAR PRODUTOS QUÍMICOS E ABRASIVOS.
 WIPE IT UP USING CLEAN CLOTH MOISTENED IN WATER AND NEUTRAL SOAP.
 DO NOT USE ABRASIVE AND CHEMICAL PRODUCTS.
 LIMPIE CON UN PAÑO LIMPIO HÚMEDO CON AGUA Y JABÓN NEUTRO.
 NO UTILICE PRODUCTOS QUÍMICOS Y ABRASIVOS.



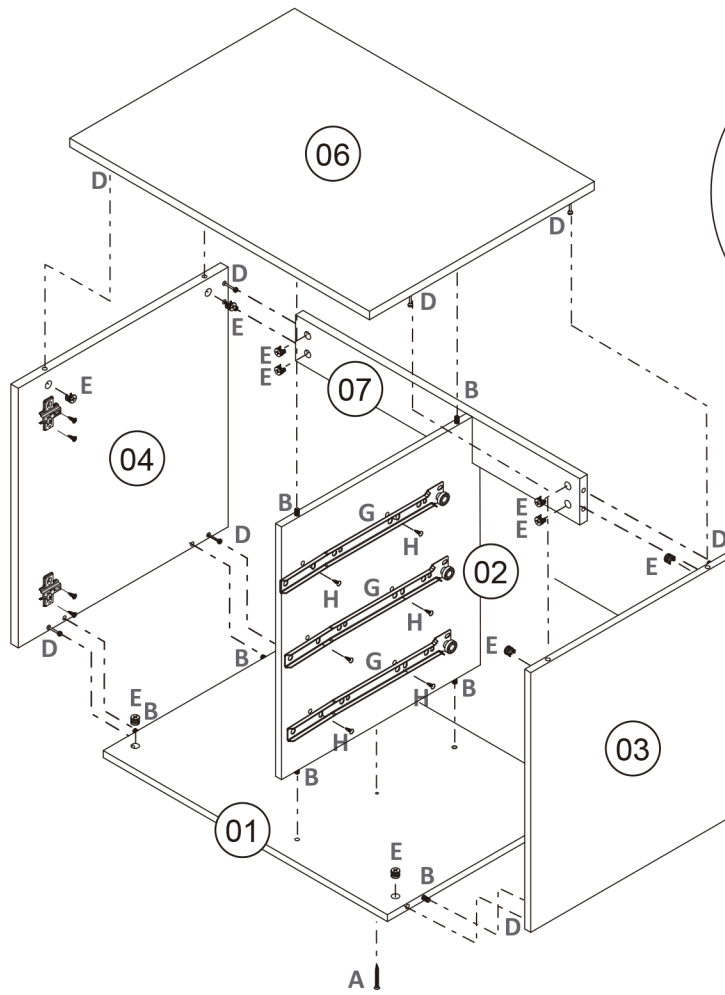
LISTA DE PEÇAS - LIST OF PARTS - LISTA DE PIEZAS

| N° | DESCRIÇÃO | DESCRIPTION | DESCRIPCIÓN | QTD |
|----|-------------------|-------------------|-------------------|-----|
| 01 | BASE | BASE | BASE | 01 |
| 02 | DIVISÓRIA | PARTITION | PARTICION | 01 |
| 03 | LATERAL DIREITA | RIGHT SIDE | LATERAL DERECHA | 01 |
| 04 | LATERAL ESQUERDA | LEFT SIDE | LATERAL IZQUIERDA | 01 |
| 05 | PORTA | DOOR | PUERTA | 01 |
| 06 | TAMPO | TOP PANEL | CUBIERTA | 01 |
| 07 | TRAVESSA TRASEIRA | BACK BATTEN | SOPORTE TRASERO | 01 |
| 08 | LAVATÓRIO | WASHBASIN | LAVATÓRIO | 01 |
| 09 | FRENTE GAVETA | FRONT DRAWER | FRENTE DEL CAJÓN | 03 |
| 10 | LATERAL GAVETA | DRAWER SIDE | LATERAL DEL CAJÓN | 06 |
| 11 | CONTRA FUNDO | DRAWER BACK PANEL | TRASERA DEL CAJÓN | 03 |
| 12 | FUNDO GAVETA | DRAWER BOTTON | FONDO DEL CAJÓN | 03 |

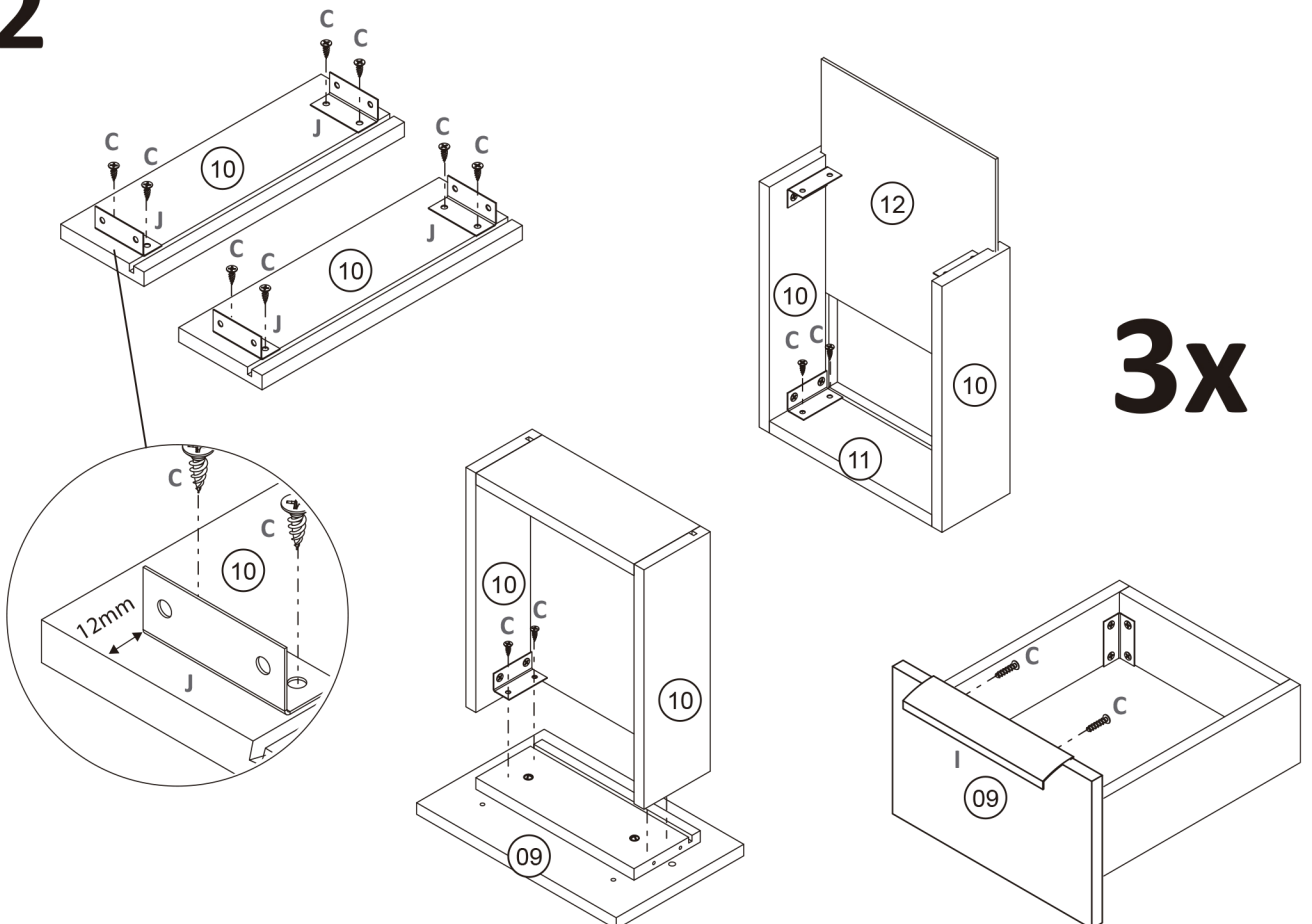
ACESSÓRIOS - HARDWARE - HERRAJES



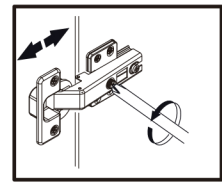
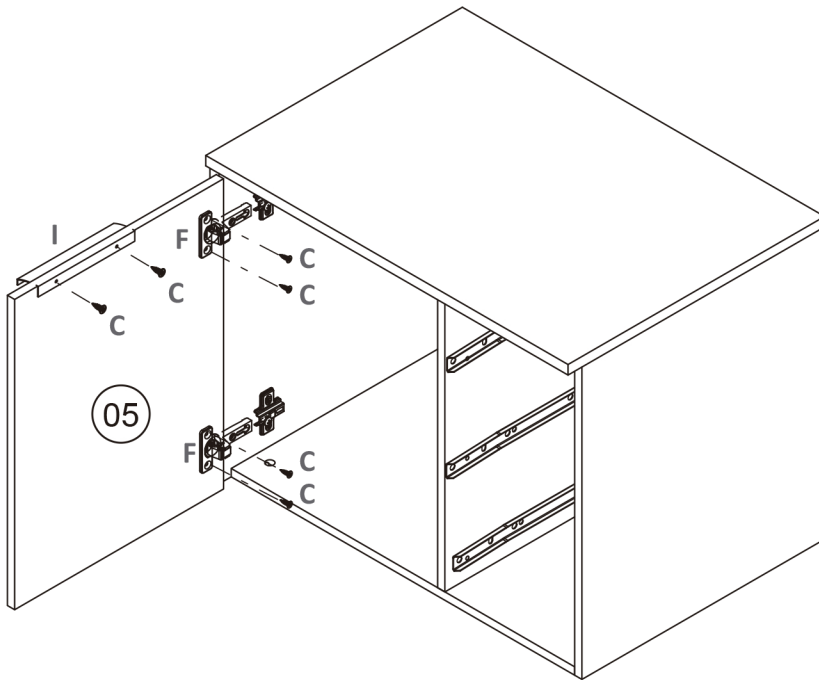
1



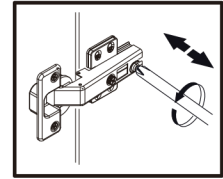
2



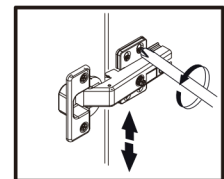
3



Ajuste Horizontal
Horizontal Adjustment
Ajuste Horizontal

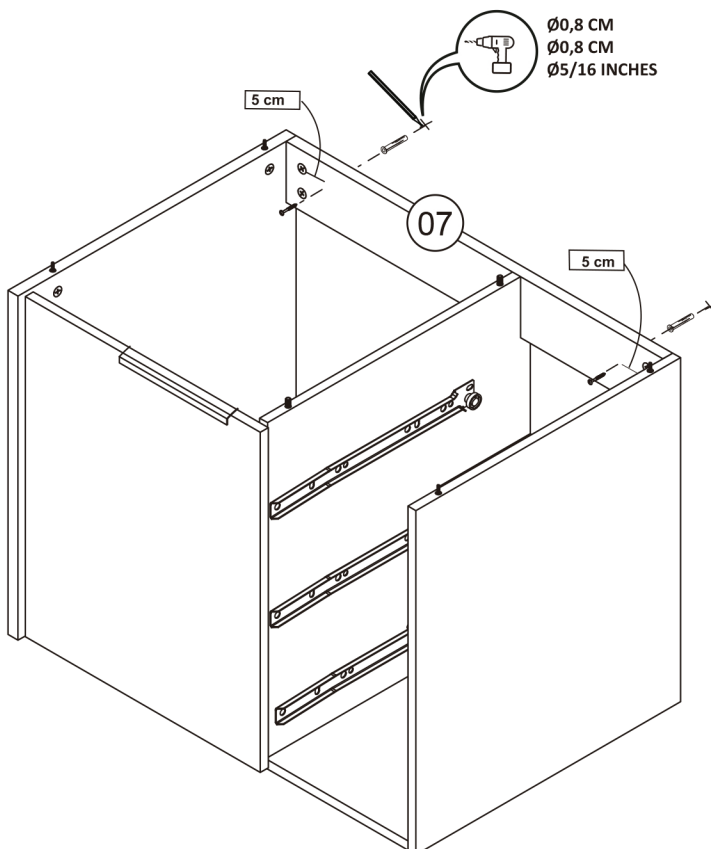


Ajuste de Profundidade
Depth Adjustment
Ajuste Profundidad



Ajuste Vertical
Vertical Adjustment
Ajuste Vertical

4

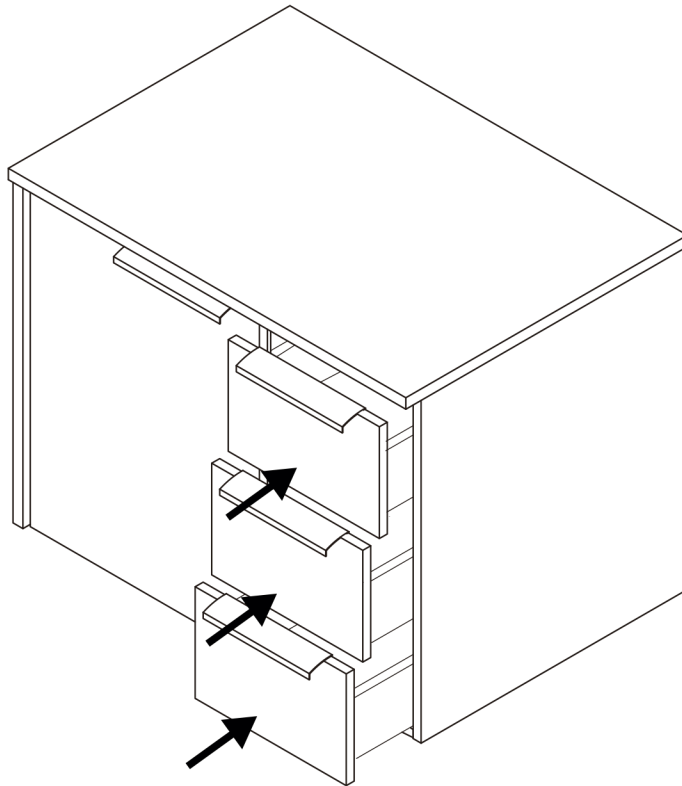


COM UMA FURADEIRA, FURE A PAREDE .
COLOCAR BUCHAS (RECOMENDÁVEL BUCHA DE 8MM)
NA PAREDE E FIXAR COM PARAFUSO.

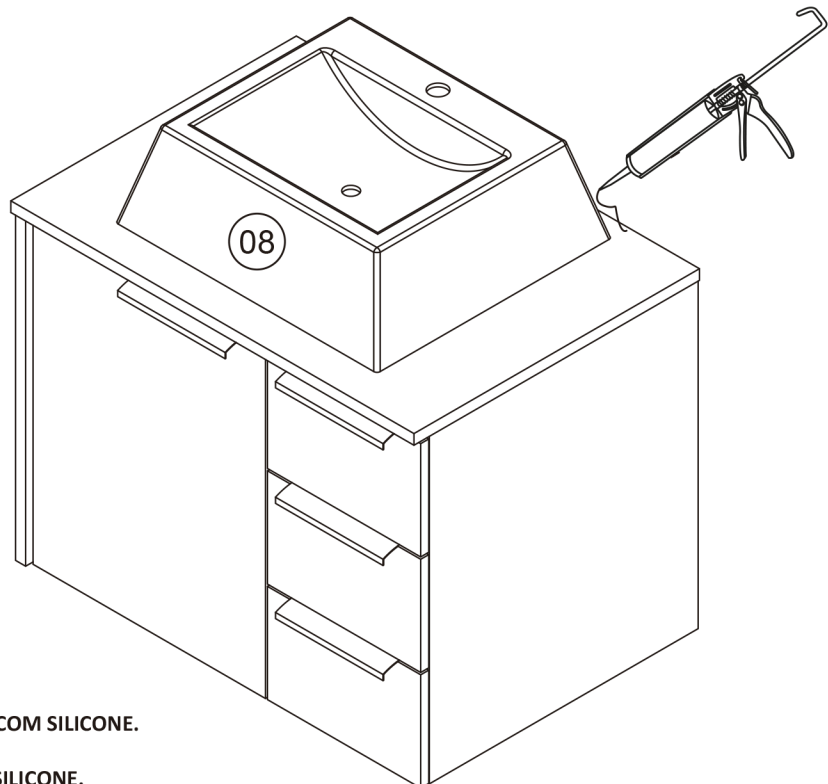
DRILL THE HOLES IN THE WALL USING A DRILL.
PLACE BUSHINGS (0,31 INCHES BUSHING RECOMMENDED)
IN THE WALL AND FIX THEM WITH SCREWS.

CON UN TALADRO PERFORAR LA PARED.
COLOCAR LOS CASQUILLOS (SE RECOMIENDA CASQUILLO DE 8 MM)
EN LA PARED Y FIJAR CON TORNILLO.

5



6



FAZER VEDAÇÃO E INSTALAR A PIA COM SILICONE.

SEAL AND INSTALL THE SINK WITH SILICONE.

SELLAR Y INSTALAR EL LAVATÓRIO CON SILICONA.