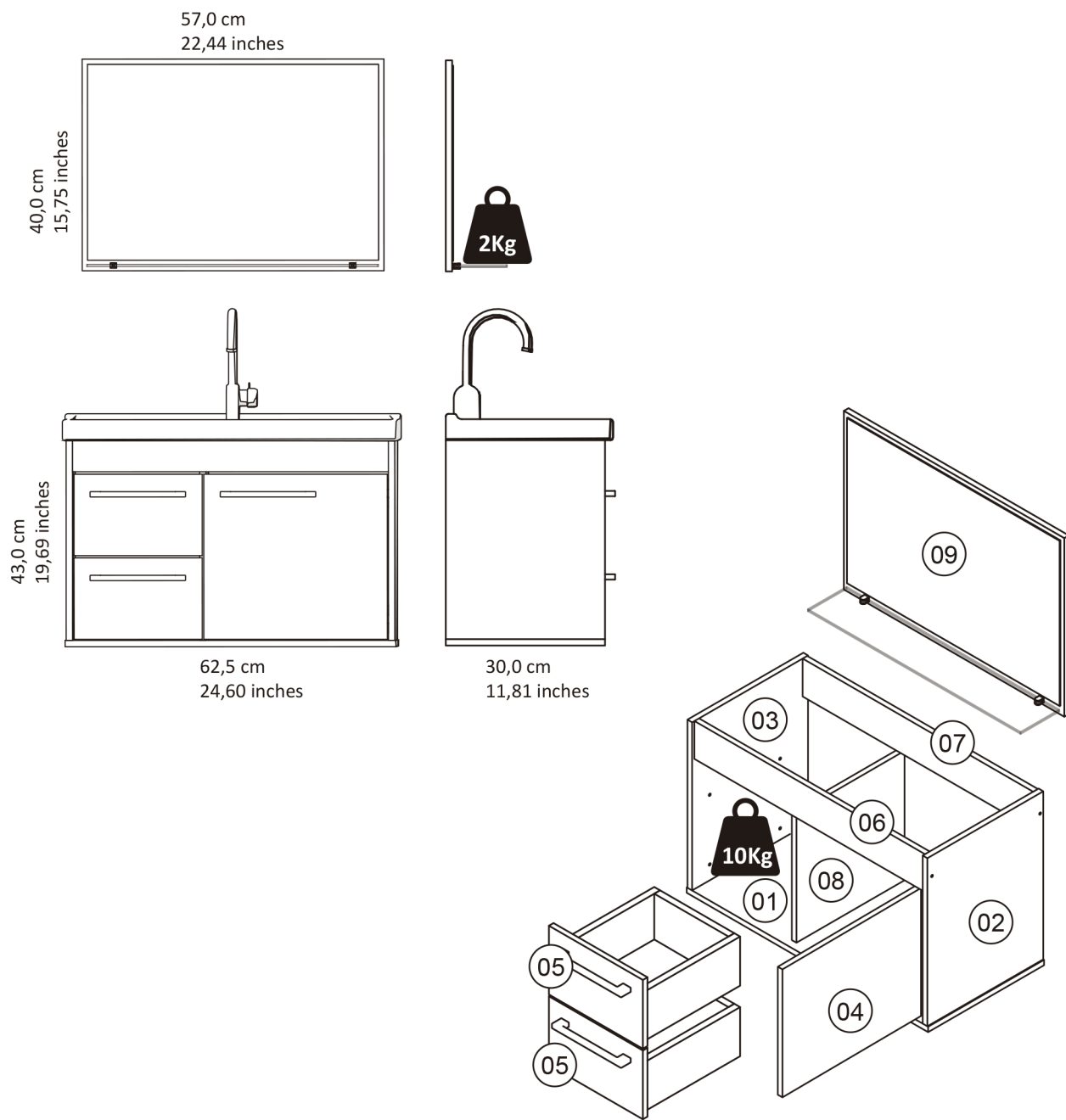


MANUAL DE MONTAGEM ASSEMBLY INSTRUCTIONS INSTRUCCIONES DE MONTAJE



POTENZA

OBSERVAÇÕES IMPORTANTES

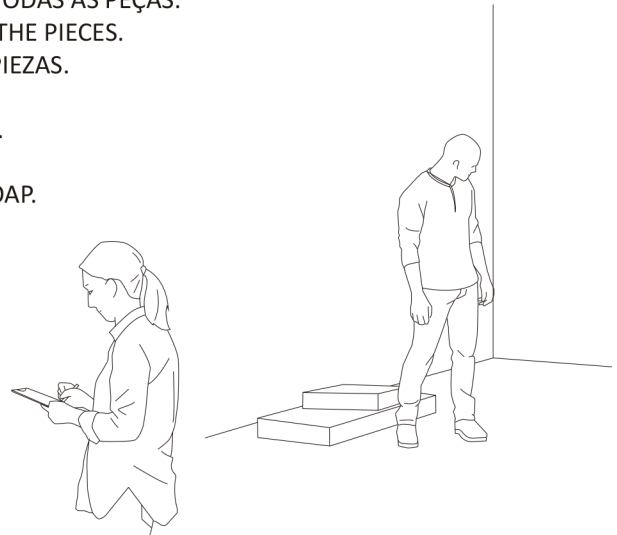
IMPORTANT REMARKS

OBSERVACIONES IMPORTANTES

NUNCA ESCALE OU SE APOIE SOBRE O MÓVEL. VOCÊ PODE SOFRER GRAVES ACIDENTES.
 NEVER CLIMB OR LEAN ON THE FURNITURE. YOU MAY SUFFER SERIOUS ACCIDENTS.
 NUNCA ESCALE O SE APOYE SOBRE EL MOBILIARIO. USTED PUEDE SUFRIR ACCIDENTES GRAVES.

UTILIZE A EMBALAGEM PARA FERRAR A ÁREA DE MONTAGEM E SEPRE TODAS AS PEÇAS.
 USE THE PACKAGING TO COVER THE ASSEMBLY AREA AND SEPARATE ALL THE PIECES.
 UTILICE EL EMBALAJE PARA CUBRIR LA AREA DE MONTAJE Y SEPRE LAS PIEZAS.

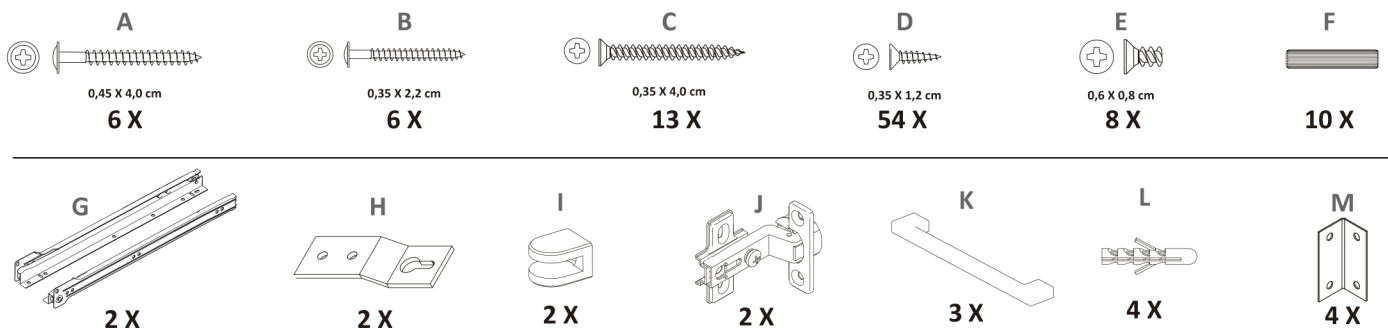
LIMPE COM UM PANO LIMPO E UMEDECIDO EM ÁGUA E SABÃO NEUTRO.
 NÃO UTILIZAR PRODUTOS QUÍMICOS E ABRASIVOS.
 WIPE IT UP USING CLEAN CLOTH MOISTENED IN WATER AND NEUTRAL SOAP.
 DO NOT USE ABRASIVE AND CHEMICAL PRODUCTS.
 LIMPIE CON UN PAÑO LIMPIO HÚMEDO CON AGUA Y JABÓN NEUTRO.
 NO UTILICE PRODUCTOS QUÍMICOS Y ABRASIVOS.



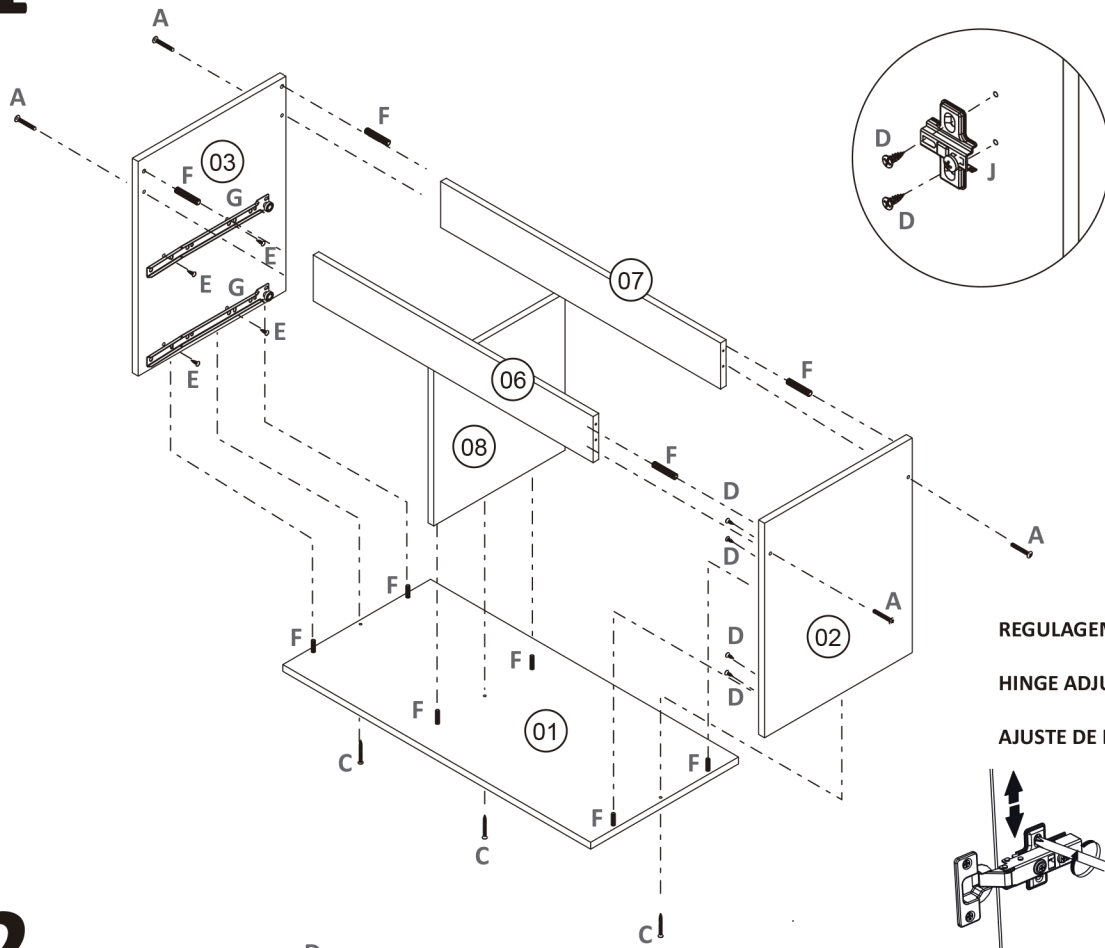
LISTA DE PEÇAS - LIST OF PARTS - LISTA DE PIEZAS

N°	DESCRIÇÃO	DESCRIPTION	DESCRIPCIÓN	QTD
01	BASE	BASE	BASE	01
02	LATERAL DIREITA	RIGHT SIDE	LATERAL DERECHA	01
03	LATERAL ESQUERDA	LEFT SIDE	LATERAL IZQUIERDA	01
04	PORTA DIREITA	RIGHT DOOR	PUERTA DERECHA	01
05	FRENTE GAVETA	FRONT DRAWER	FRENTE DEL CAJÓN	02
06	TRAVESSA DIANTEIRA	FRONT BATTEN	SOPORTE FRONTAL	01
07	TRAVESSA TRASEIRA	BACK BATTEN	SOPORTE TRASERO	01
08	DIVISÓRIA	PARTITION	PARTICION	01
09	PAINEL ESPELHEIRA	MIRROR PANEL	PANEL DE ESPEJO	01
10	LAVATÓRIO PROCION	WASHBASIN PROCION	LAVATÓRIO PROCION	01
11	LATERAL GAVETA	DRAWER SIDE	LATERAL DEL CAJÓN	04
12	CONTRA FUNDO GAVETA	DRAWER BACK PANEL	TRASERA DEL CAJÓN	04
13	FUNDO GAVETA	DRAWER BOTTON	FONDO DEL CAJÓN	02

ACESSÓRIOS - HARDWARE - HERRAJES



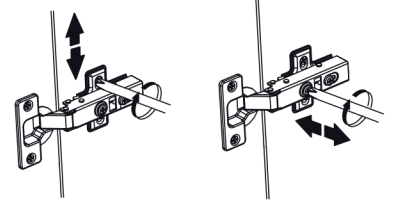
1



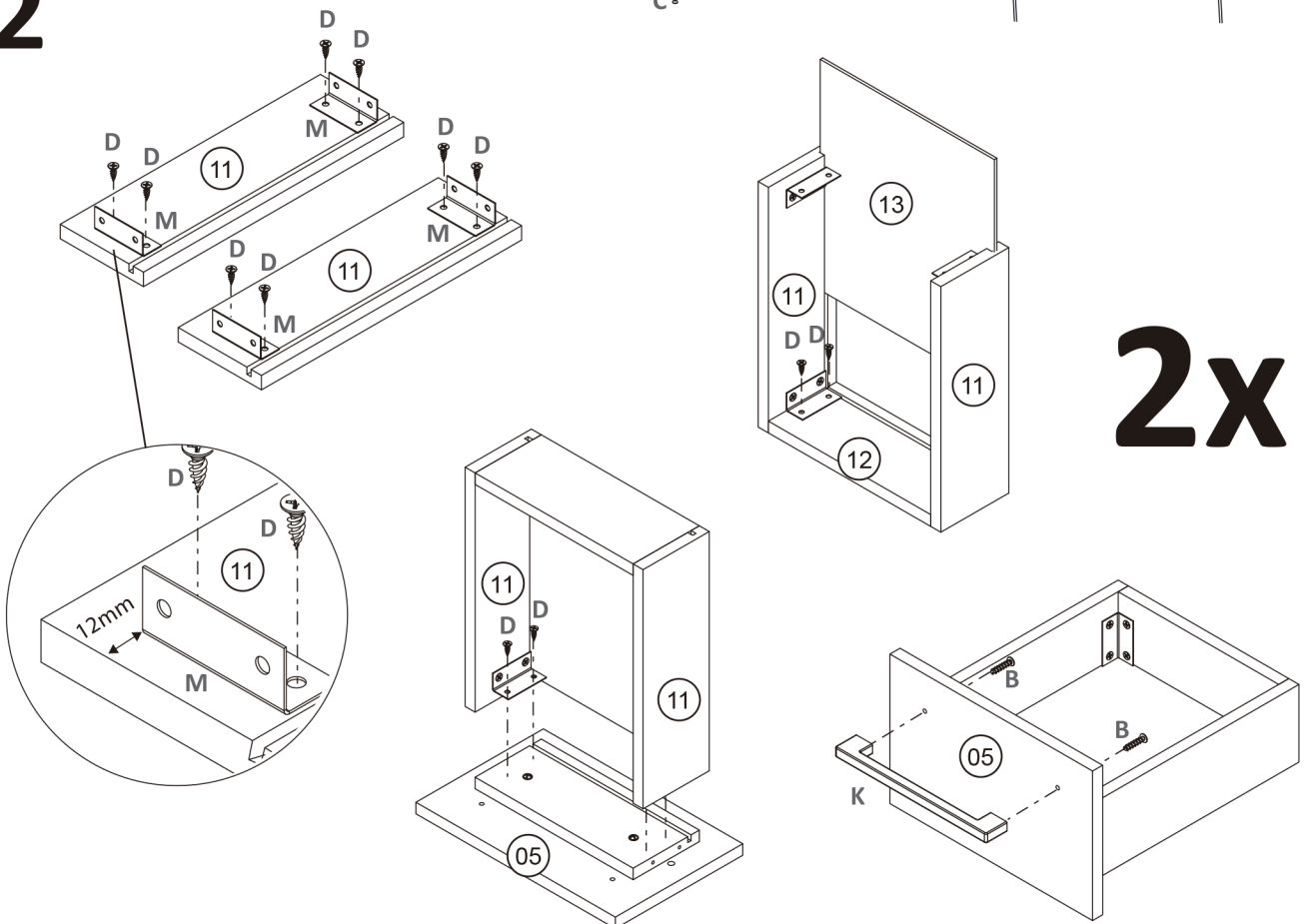
REGULAGEM DOBRADIÇAS

HINGE ADJUSTMENT

AJUSTE DE LAS BISAGRAS

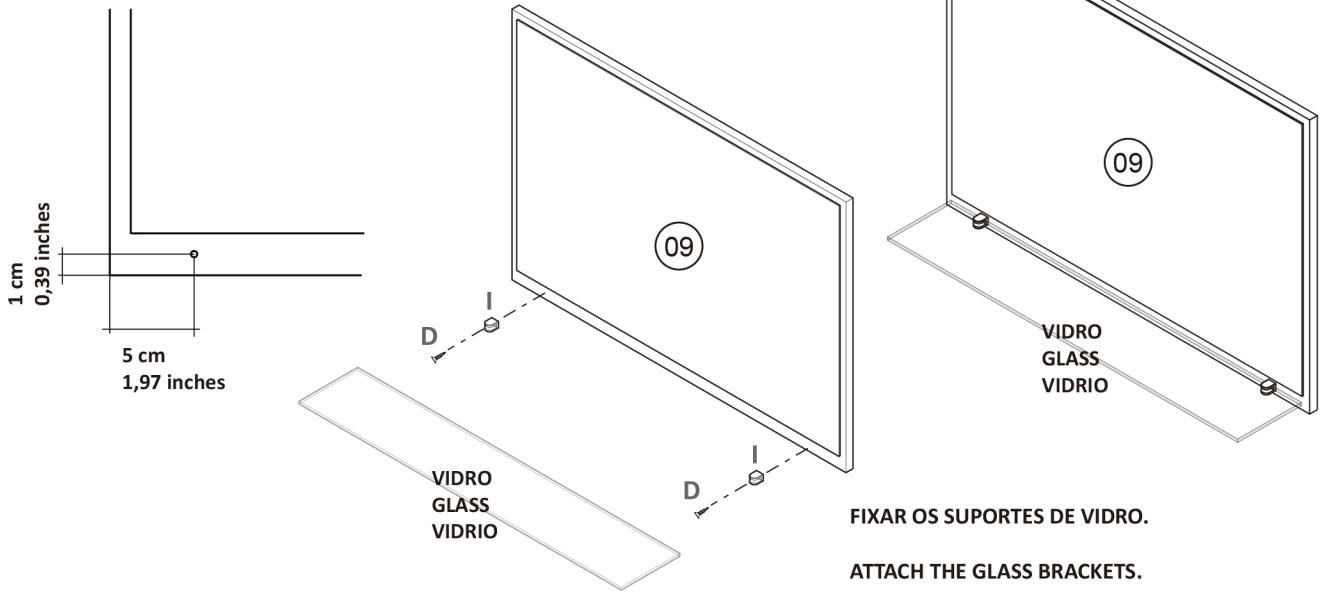


2



2x

3



FIXAR OS SUPORTES DE VIDRO.

ATTACH THE GLASS BRACKETS.

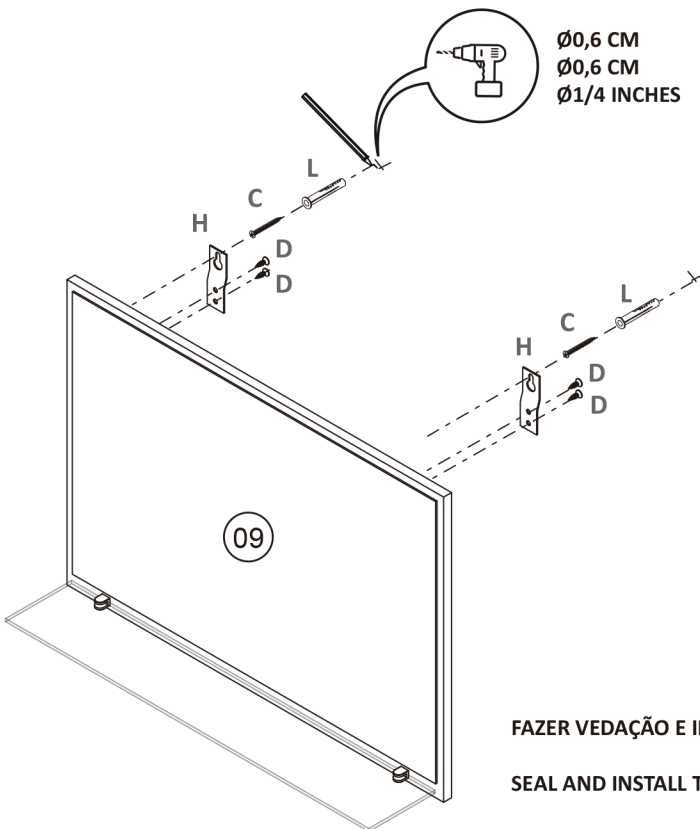
FIJACIÓN DE LOS SOPORTES DE VIDRIO.

4

COM UMA FURADEIRA, FURE A PAREDE .
COLOCAR BUCHAS NA PAREDE E FIXAR COM PARAFUSO.

DRILL THE HOLES IN THE WALL USING A DRILL.
PLACE BUSHINGS IN THE WALL AND FIX THEM WITH SCREWS.

CON UN TALADRO PERFORAR LA PARED.
COLOCAR LOS CASQUILLOS EN LA PARED Y FIJAR CON TORNILLO.



FAZER VEDAÇÃO E INSTALAR A PIA COM SILICONE.

SEAL AND INSTALL THE SINK WITH SILICONE.

SELLAR Y INSTALAR EL LAVATÓRIO CON SILICONA.

