

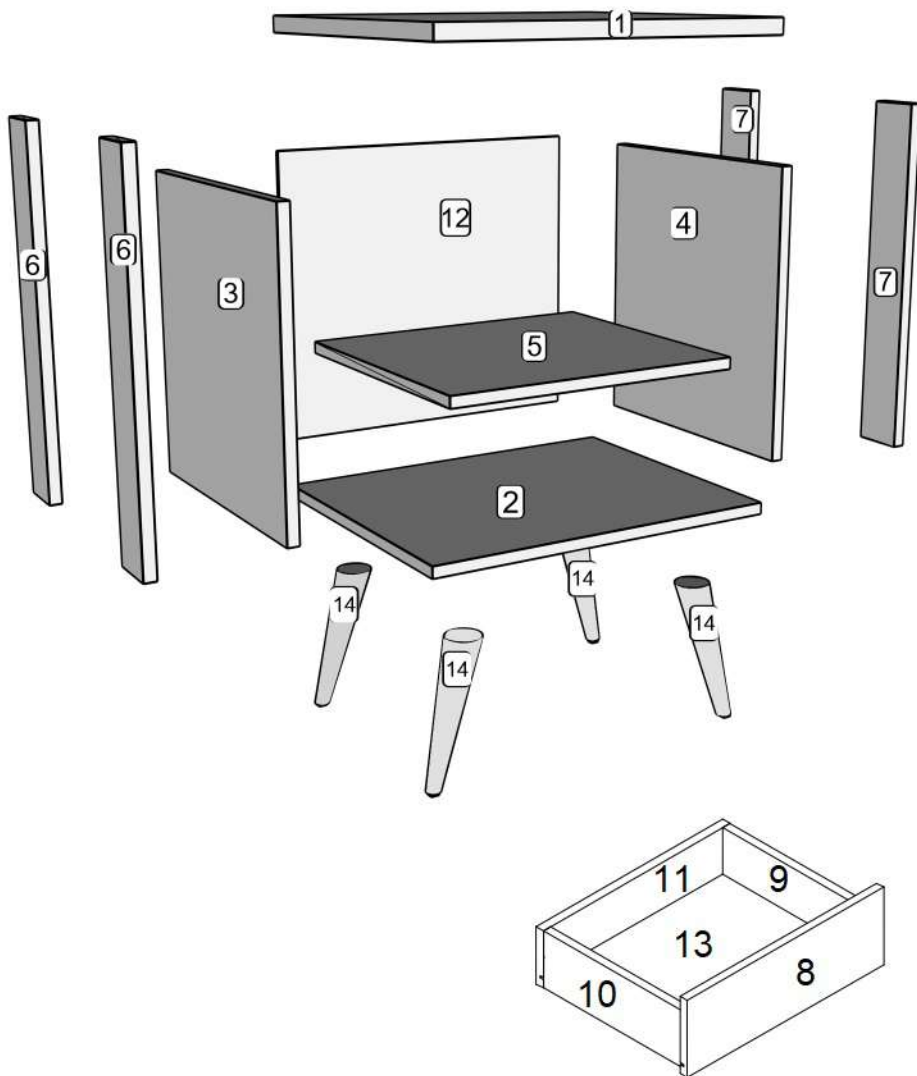
INSTRUÇÃO DE MONTAGEM

MESA DE CABECEIRA LINEA

MEDIDAS E PESO DO PRODUTO MONTADO

ALT: 625MM
 LARG: 415MM
 PROF: 340MM
 VOLUME: 01

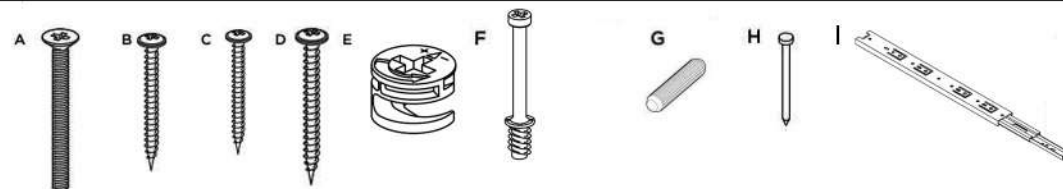
PESO: 10KG



RELAÇÃO DE PEÇAS

Nº	MEDIDAS	PEÇA	QTD	COD.	FERRAGEM	QTD
1	425x340x15	Tampo	1	A	Parafuso 5x40 Escariado	10
2	425x340x15	Base	1	B	Parafuso 4x25	8
3	320x290x15	Lateral Esquerda	1	C	Parafuso 3.5x14	8
4	320x290x15	Lateral Direita	1	D	Parafuso 4.0x30 (pé)	8
5	359x320x15	Prateleira	1	E	Tambor Minifix 12mm	6
6	400x80x15	Travas Laterais Esquerda	2	F	Pino Minifix 32mm	6
7	400x80x15	Travas Laterais Direita	2	G	Cavilha 6x30	4
8	384x130x15	Frente Gaveta	1	H	Prego 10x10	15
9	285x80x15	Lateral Gaveta Direita	1	I	Corrediça Telescópica (PAR)	1
10	285x80x15	Lateral Gaveta Esquerda	1			
11	335x80x15	Contra Fundo Gaveta	1			
12	417x300x3	Fundo Traseiro inferior	1			
13	320x300x3	Fundo Gaveta	1			
14		Pé Retro Madeira	4			

RELAÇÃO DE FERRAGENS



ATENÇÃO

Somente serão substituídas as peças que apresentem defeitos de fabricação. Para isto é necessário o envio, juntamente com o pedido de assistência, do esquema de montagem indicando a peça a ser substituída.

Todas as peças com problema de assistência técnica substituída deverão ser guardadas para posterior devolução para isto, aguarde a autorização de envio por parte da empresa fabricante.

ATENÇÃO

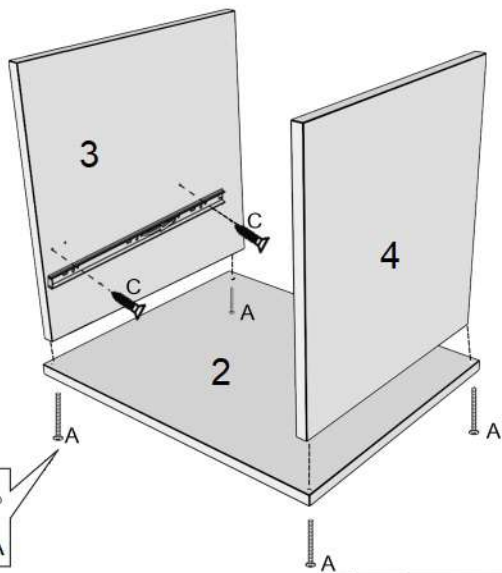
Montagem

- 1- Leia atentamente todas as instruções, dando atenção as ilustrações, antes de iniciar a montagem.
- 2 - A montagem do produto deve ser feita em uma superfície limpa e plana.
- 3 - Os parafusos devem ser apertados periodicamente.
- 4-Evitar batidas e também o contato com objetos cortantes.

Limpeza

- 1- Pano levemente umedecido com água, seguido de pano seco.
- 2 - Não utilizar produtos químicos ou abrasivos
- 3 - Manter o móvel em lugar livre d e umidade e ao abrigo, de exposição direta ao sol.

1º PASSO

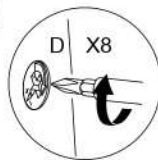
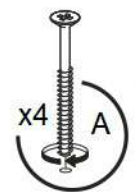
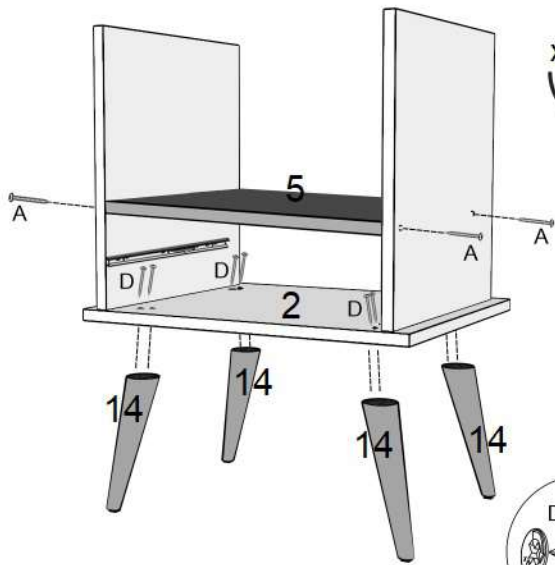


Alinhar a corredeja junto à frente da lateral e fixa-la no segundo ou terceiro furo.

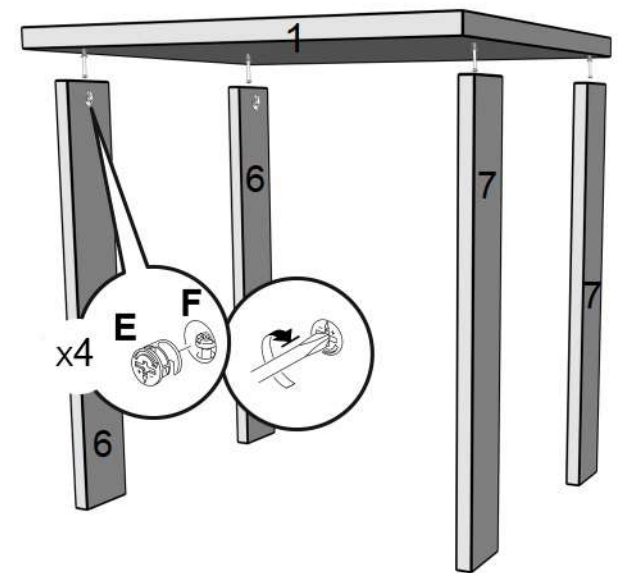


2º PASSO

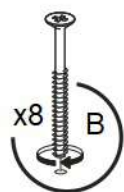
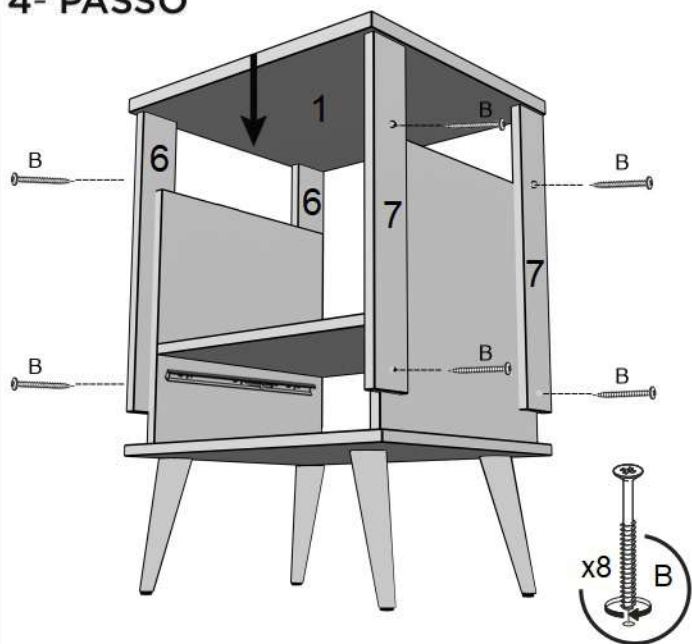
1º Parafusar os pés em seguida Prateleira



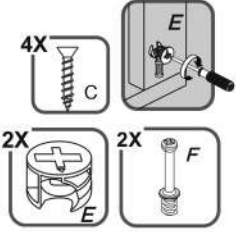
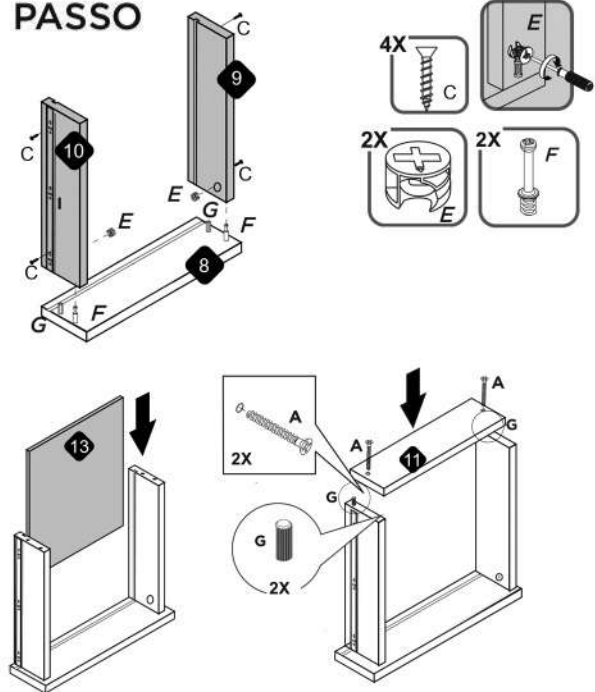
3º PASSO



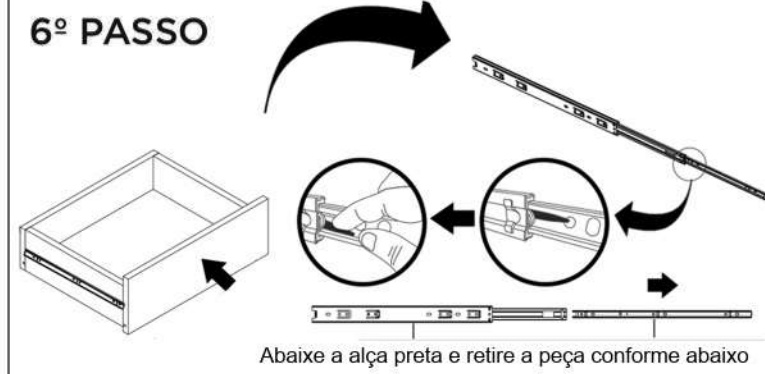
4º PASSO



5º PASSO



6º PASSO



Abaixe a alça preta e retire a peça conforme abaixo

7º PASSO

