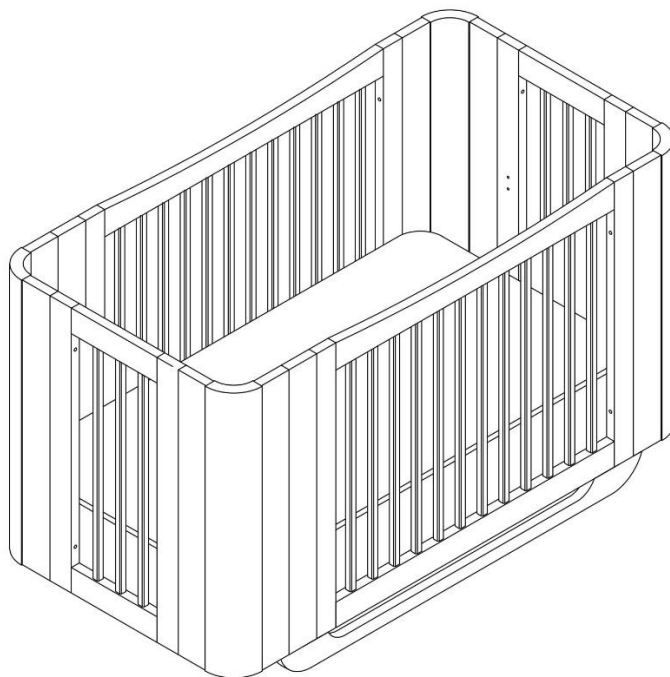




BERÇO NEO



Produto Certificado



Registro no Inmetro N° 4601



Fone: (015 47) 3084-6267

timber@timbermoveis.com.br / instagram @timbermoveis

Instruções de montagem

“IMPORTANTE LER COM ATENÇÃO E GUARDAR PARA EVENTUAIS CONSULTAS.”

“O REGISTRO NO INMETRO E O SELO DE IDENTIFICAÇÃO DA CONFORMIDADE REFEREM-SE SOMENTE AO BERÇO.”

Advertências:

- a) Não posicionar ou utilizar o produto perto de chama aberta e outras fontes de calor, tais como aquecedores elétricos, aquecedores a gás ou outras fontes, pois o material é inflamável.
- b) Não utilize o berço se alguma parte estiver quebrada, rasgada ou faltando. Utilizar somente peças de reposição recomendadas pelo fabricante.
- c) Não deixe nenhum objeto dentro ou próximo ao berço que possa servir de ponto de apoio ou ofereça risco de sufocação, engasgamento ou estrangulamento, como, por exemplo, cordas, cordões de persianas/cortina, protetores, almofadas, brinquedos, fios e cabos de aparelhos elétricos.
- d) Nunca utilizar mais de um colchão no berço.
- e) Crianças pequenas não podem brincar, sem vigilância, nas proximidades de um berço.
- f) O comprimento e a largura do colchão utilizado com o berço devem atender as especificações deste Manual.
- g) Atenção: quando a criança for capaz de escalar o berço, ele não pode mais ser utilizado por essa criança, pois este berço foi construído para uso por crianças com capacidade motora para sentar-se, ajoelhar-se

e/ou levantar-se sozinhas, porém que ainda não sejam capazes de escalar o berço.

- h) Este produto atende à regulamentação para berços infantis, não sendo as suas demais funções sujeitas à regulamentação.
- i) Este berço não pode ser alterado, seja em sua estrutura ou em seus adornos, pois riscos à segurança da criança podem ser gerados.

Orientações:

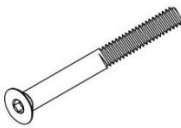

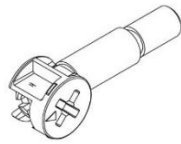
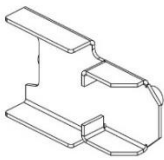
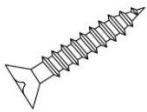
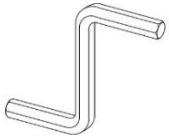
- a) Que o berço esteja pronto para uso somente quando os mecanismos de travamento estiverem devidamente acionados;
- b) Se a altura da base do berço for ajustável, a posição mais baixa é a mais segura e a base deve ser sempre utilizada nessa posição tão logo o bebê tenha idade suficiente para sentar-se;
- c) Que a espessura do colchão deve ser tal que a altura interna (da superfície do colchão até a borda superior da armação do berço) seja de pelo menos 480 mm na posição mais baixa da base do berço e de pelo menos 180 mm na posição mais elevada da base do berço;
- d) Para o berço recomenda-se um colchão de espuma com **densidade de 18 kg/m³** com exatidão de $\pm 2,0\text{kg/m}^3$, e **no tamanho de 1,30m x 70cm**, com exatidão de $\pm 0,5\text{cm}$, sendo que a **espessura máxima permitida é de 12 cm**, com exatidão de $\pm 0,5\text{cm}$, de acordo com a ABNT NBR 13579;
- e) Para o Mini Berço recomenda-se um colchão com **densidade de 18 kg/m³** com exatidão de $\pm 2,0\text{kg/m}^3$, e no tamanho de 70cm x 42cm x 9cm, sendo que a **espessura máxima permitida é de 10 cm, de acordo com a ABNT NBR 13579;**
- f) O comprimento e a largura do colchão utilizado com o berço devem ser tais que nunca seja possível a formação de espaço maior que 30,0 mm entre as laterais ou extremidades e o colchão.
- g) As conexões de montagem devem ser sempre apertadas adequadamente e verificadas regularmente, ao longo do uso do berço, e reapertadas conforme necessário.
- h) A Sociedade Brasileira de Pediatria orienta colocar o bebê para dormir com a barriga para cima, pois diminui em 70% o risco de morte súbita. Recomendamos conversar com o pediatra de seu filho para maiores informações.
- i) Só utilize o berço quando estiver totalmente montado conforme as orientações do Manual de Instruções e após certificar que seus sistemas de travamento estão devidamente acionados.
- j) O berço deve ser colocado sobre um piso horizontal.
- k) Caso alguma parte do berço quebre ou apresente defeito, deve-se procurar assistência técnica especializada e não serem realizados consertos caseiros.

- l) Antes que o berço seja utilizado na sua posição mais baixa, devem ser removidos os dispositivos usados para apoiar a base em posições mais altas.
- m) Os pés e sarrafos do estrado não devem ser desaparafusados nas desmontagens para transporte, armazenamento e alteração de função.

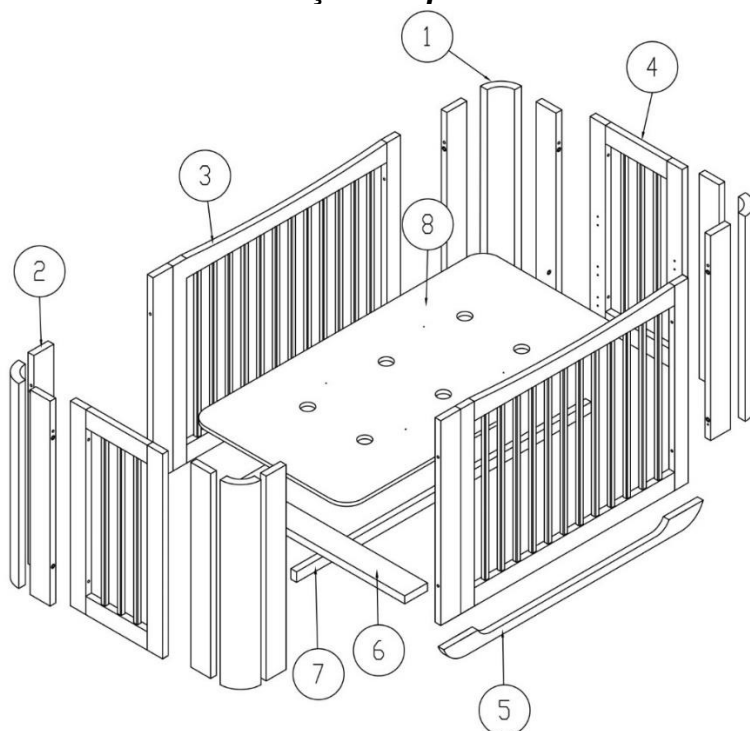
Informações Importantes

1. A montagem do produto deverá ser feita em uma superfície limpa e plana. Aconselhamos utilizar a própria embalagem para forrar o chão a fim de não danificar o produto.
2. Reservar área livre para montagem do produto.
3. Evitar batidas e o contato com objetos cortantes.
4. Não expor o móvel a calor excessivo (luz solar direta), ou umidade elevada.
5. **Para limpeza use um pano macio seco ou ligeiramente umedecido com água. Não use agentes de limpeza ou abrasivos.**
6. Recomendamos que os móveis após montados, não sejam deslocados do local, arrastados ou trocado de posição no ambiente, afim de garantir o bom funcionamento de portas e gavetas e o perfeito alinhamento do produto.

Lista de Ferragens

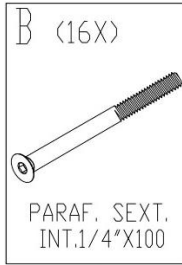
<p>A (20X)</p>  <p>PARAF. SEXT. INT.1/4"X80</p>	<p>B (16X)</p>  <p>PARAF. SEXT. INT.1/4"X100</p>	<p>C (8X)</p>  <p>MINIFIX 15</p>
<p>D (4X)</p>  <p>SUPORTE ESTRADO</p>	<p>E (4X)</p>  <p>PARAF. AA, PHILIPS 4X30</p>	<p>F (1X)</p>  <p>CHAVE ZETA</p>

Berço Completo

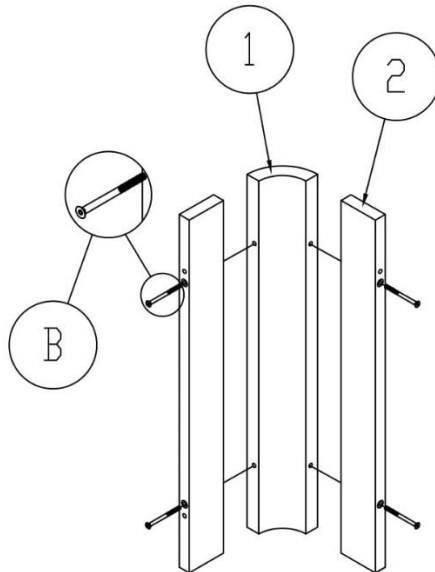


Nº DO ITEM	DESCRIÇÃO	QTD.
1	Curva Cabeceira	4
2	Prolongador da Curva	8
3	Laterais	2
4	Cabeceira Berço	2
5	Pés	2
6	Reforço Pés	2
7	Sarrafo Estrado	2
8	Estrado	1
9	Estrado Mini Berço	1
10	Cabeceira Mini Berço	1
11	Sarrafo Estrado Mini Berço	2
12	Reforço Rodízios Mini Berço	2
13	Lateral Mini Cama	2

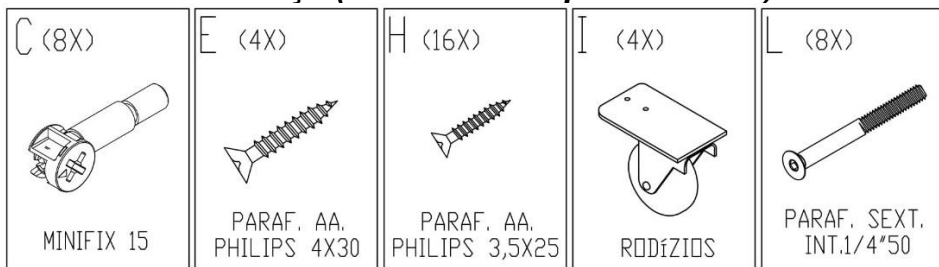
Curva



1. Fixar prolongador (2) na curva (1) utilizando parafusos sextavados 1/4x100mm (B).

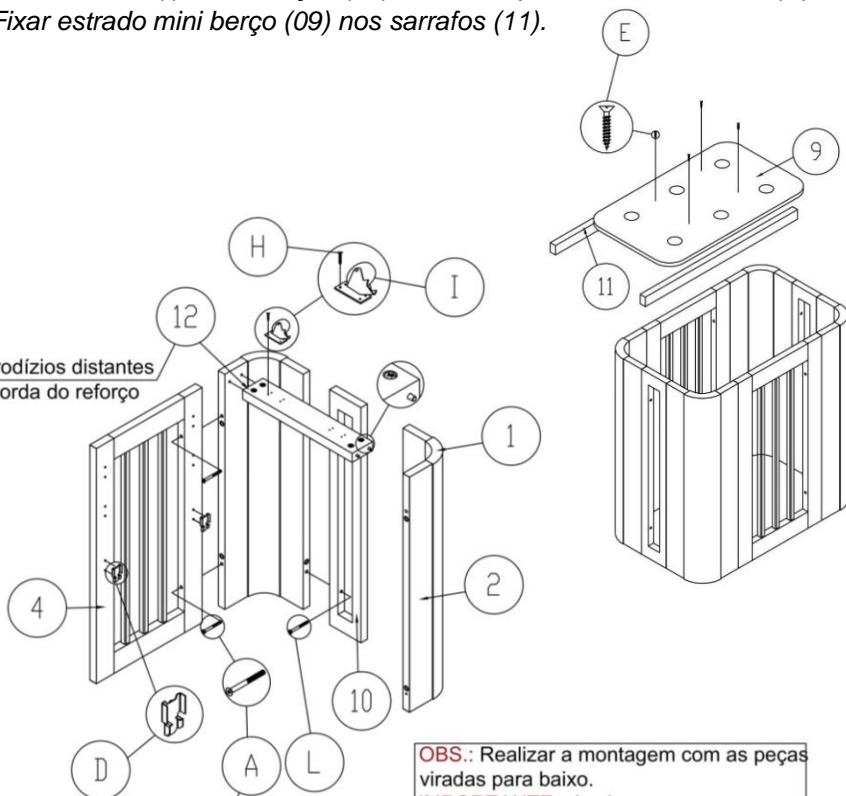


Mini Berço (Kit vendido separadamente)



1. Fixar cabeceira berço (04) nos prolongadores (2), utilizando parafusos 1/4x80mm (já montados);
2. Fixar cabeceira mini berço (10) nos prolongadores (2), utilizando parafusos 1/4x50mm;
3. Fixar reforço rodízios (12) nos prolongadores (02), utilizando minifix (C);
4. Fixar rodízios (I) nos reforços (12) utilizando parafusos 3,5x25mm (H);
5. Fixar estrado mini berço (09) nos sarrafos (11).

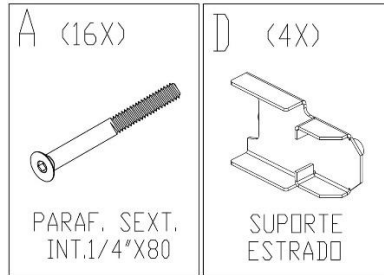
OBS.: Fixar rodízios distantes
30mm da borda do reforço



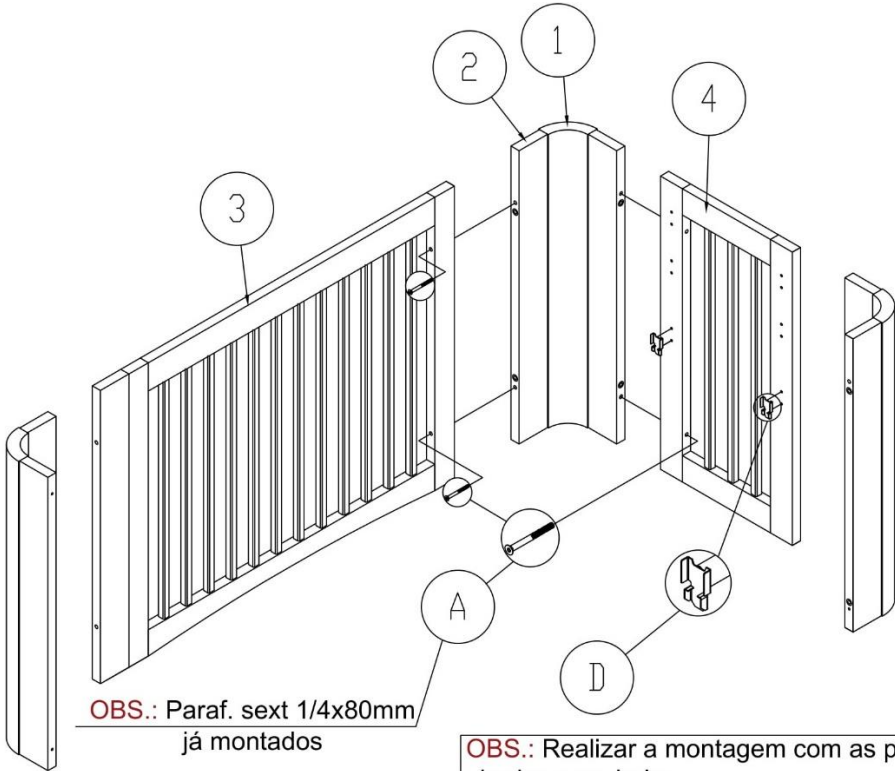
OBS.: Paraf. sext 1/4x80mm
já montados

OBS.: Realizar a montagem com as peças viradas para baixo.
IMPORTANTE.: Apoiar as peças em uma superfície protegida, de forma que não prejudique o acabamento do produto.

Laterais Berço



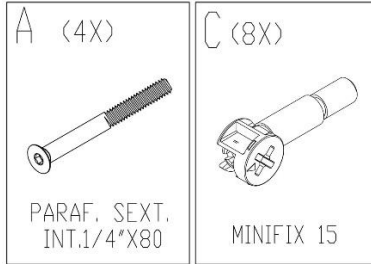
1. Fixar laterais (3) e cabeceiras (4) nos prolongadores (2), utilizando parafusos 1/4x80mm (já montados);
2. Encaixar suporte estrado (D) nas cabeceiras (4).



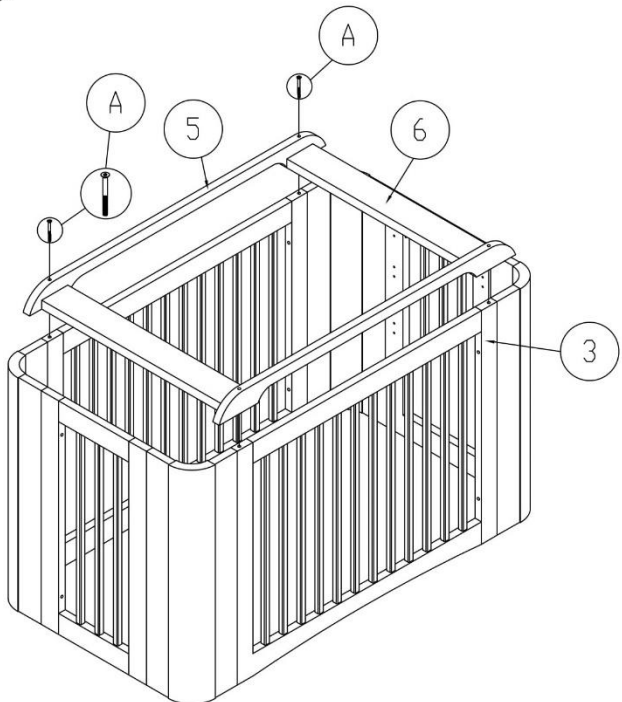
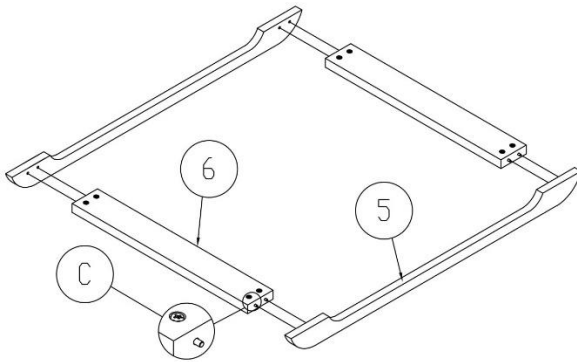
OBS.: Realizar a montagem com as peças viradas para baixo.

IMPORTANTE.: Apoiar as peças em uma superfície protegida, de forma que não prejudique o acabamento do produto.

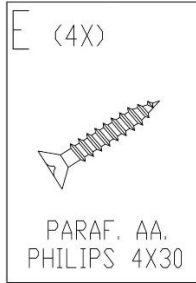
Pés Berço



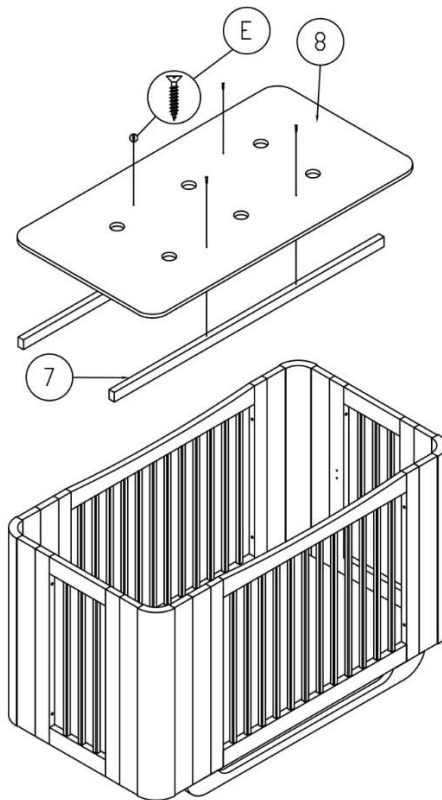
1. Fixar reforço pés (6) nos pés (5) utilizando minifix de 15mm (C);
2. Fixar pés (5) nas laterais (3) utilizando parafusos 1/4x80mm (A).



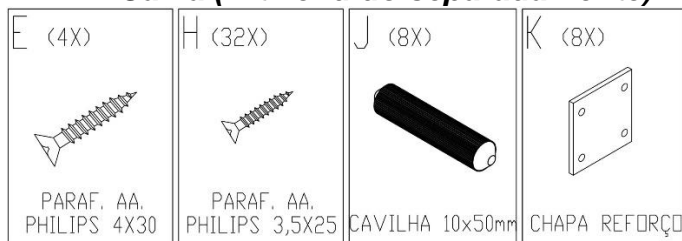
Estrado Berço



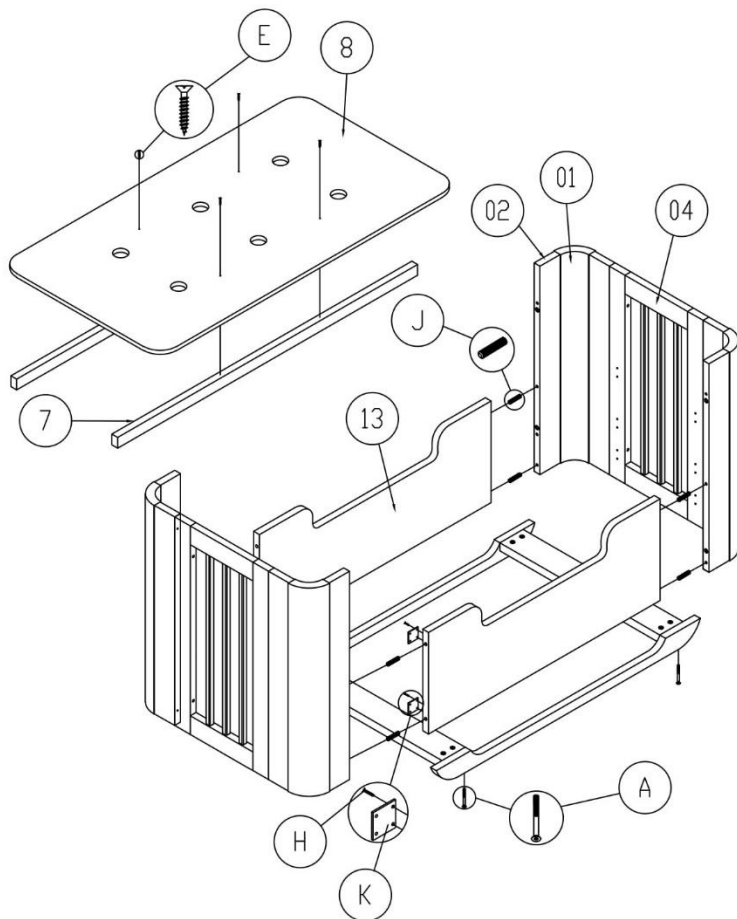
1. Encaixar sarrafos (7) nos suportes estrado (D);
2. Fixar estrado (8) nos sarrafos (7), utilizando parafusos 4x30mm (E).



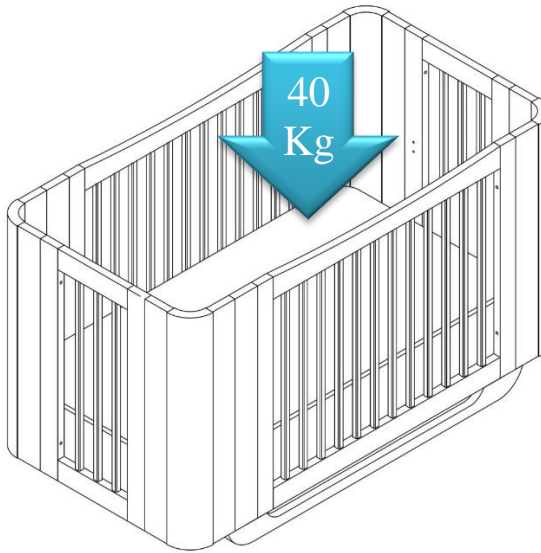
Mini Cama (Kit vendido separadamente)



1. Fiar laterais mini cama (13), nos prolongadores (02), utilizando cavilhas 10x50mm (J);
2. Fixar chapas reforço (K) nas laterais da mini cama (13) e prolongadores (02), utilizando parafusos 3,5x25mm (H).;
3. Fixar estrado (08) nos sarrafos (07), utilizando parafusos 4x30mm (E).



Carga Uniformemente Distribuída



CERTIFICADO DE GARANTIA

Este produto passa por um rigoroso processo de controle de qualidade e segurança, por isso, está coberto pela Garantia Timber contra defeitos de fábrica, seguindo as regras abaixo:

- Garantia de 12 meses;
- Defeitos de Fábrica: defeitos de montagem (furos errados, peças de tamanho errado), peças tortas, chapas envergadas, pintura escorrida, pintura áspera, cor errada, falta de pintura, falta de ferragens;
- Qualquer outro tipo de defeito não listado no item anterior está excluído da garantia;
- Para abertura de pedido de assistência é necessário encaminhar para a fábrica fotos e vídeos com qualidade que possibilite identificação do defeito;
- Para fazer uso do benefício da garantia, a compra do produto deve ser comprovada (nota fiscal, fatura, invoice, etc). Comprovante de pagamento não será considerado para comprovação.