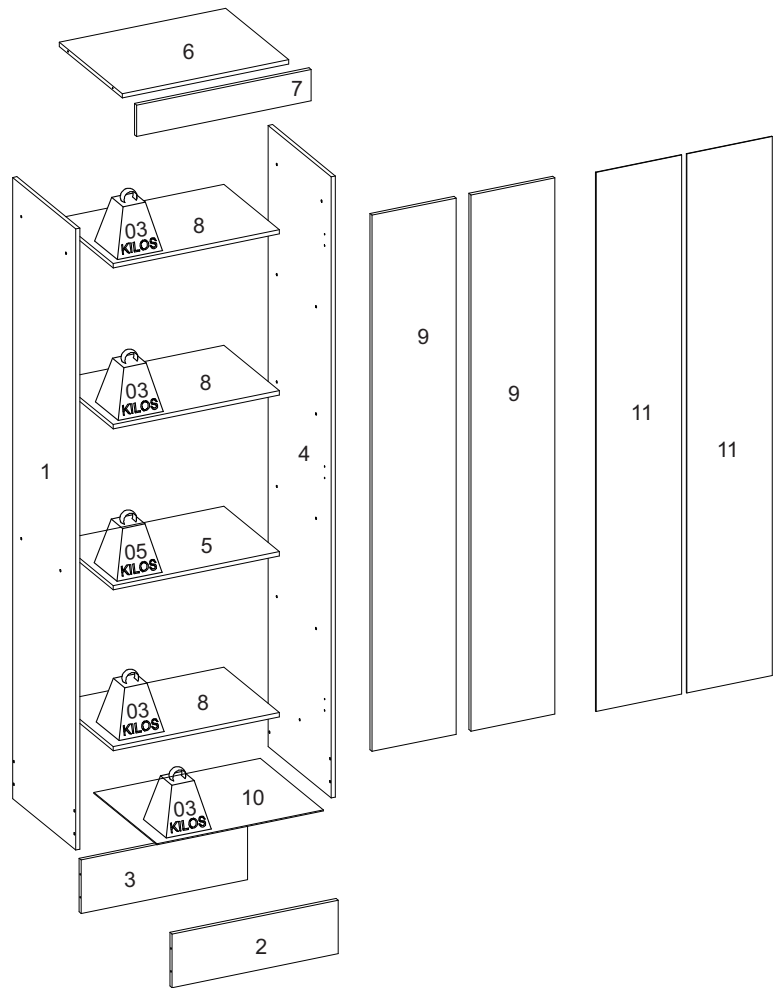


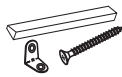
## 121 - ARMARIO MULTIUSO MOBI



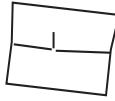
### LISTA DE PEÇAS / PIECES LIST / LISTA DE PIEZAS

SEQ.	REF.	DESCRIÇÃO	DESCRIPTION	DESCRIPCIÓN	MAT.PRIMA	COMP.	LARG.	ESP.	QTD.
1	331048	Lateral esquerda	Left side.	Lado izquierdo.	MDP	1740	360	12	1
2	331049	Rodapé frontal	Front skirting.	Zócalo delantero.	MDP	475	150	12	1
3	331050	Rodapé traseiro	Rear skirting.	Zócalo trasero.	MDP	475	150	12	1
4	331051	Lateral direita	Right side.	Lado derecho.	MDP	1740	360	12	1
5	331052	Prateleira fixa	Fixed shelf.	Estante fijo.	MDP	475	318	12	1
6	331053	Chapéu	Hat.	Sombrero.	MDP	475	360	12	1
7	331054	Vista superior	Top view.	Vista superior.	MDP	499	88	12	1
8	331055	Prateleira móvel	Mobile shelf.	Estante móvil.	MDP	475	318	12	3
9	331056	Porta	Door.	Puerta.	MDP	1502	240	12	2
10	331057	Base hdf	Base hdf.	Base hdf.	HDF	475	360	3	1
11	331058	Fundo	Bottom.	Abajo.	HDF	1510	244	3	2

**INSTRUÇÃO MONTAGEM PRODUTO**  
 Intructions to Assembly / Instrucciones de montaje



Separe as peças e acessórios de maneira organizada  
 Separate parts and accessories in way organized  
 Separe las piezas y accesorios de manera organizada



Forrar o chão com o papelão das embalagens.  
 Cover the floor with the cardboard  
 Cubra el suelo con la embalaje de cartón



É necessário 01 pessoas para montar o produto  
 01 people are required to assemble the product  
 Se requieren 01 personas para ensamblar el producto

O produto deve ser a montado por um profissional qualificado  
 The product must be assembly by a professional  
 El producto debe ser ensamblado por un profesional calificado

Ferramentas necessárias  
 (não fornecidas)

Not include tools / No herramientas



**CUIDADO PARA CONSERVAÇÃO E LIMPEZA DO MÓVEL**  
 Care to conservation and clean / Cuidados de limpieza

Peso máximo de carga informado refere-se a objetos distribuido de maneira uniforme sobre toda área de contato da peça



The maximum load weight informed refers to objects distributed evenly over the entire contact area of the part  
 Conjunto de carga máxima de peso se refiere a objetos distribuidos uniformemente sobre toda el área de contacto de la pieza de trabajo.



Não molhar o móvel e não expor em lugar úmido  
 Do not wet the mobile and do not expose in a wet place  
 No moje el producto y no exponer en un lugar húmedo



Não expor o móvel próximo de fontes de calor.  
 Do not expose the mobile near heat sources  
 no exponga cercano de fuentes de calor



Não usar produtos abrasivos.  
 Do not use abrasive products.  
 No utilice productos abrasivos.



Limpe com flanela limpa e seca.  
 Clean with dry cloth  
 Limpieza con un paño limpio y seco

**LISTA DE ACESSÓRIOS E FERRAGENS / ACCESSORIES AND HARDWARE / ACCESORIOS Y HARDWARE**



A- 700137 - Parafuso 4,5x45 (16x)  
 screw / tornillo



B- 700124 - Parafuso 3,5x25 (04x)  
 screw / tornillo



C- 700126 - Parafuso 4,0x12 (24x)  
 screw / tornillo



D- 700121 - Parafuso 3,5x12 (36x)  
 screw / tornillo



E- 700157 - Prego (30x)  
 nail / clavo



F- 700539 - Cantoneira 4 Furos (03x)  
 corner / esquina



G- 700440 Suporte Prateleira (14x)  
 Shelf support / soporte



H- 702164 - Perfil H (01x)  
 handle / manija



I- 700767 - Puxador (02x)  
 Handle / Manija



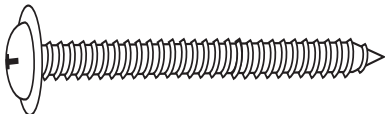
J- 700230 - Pé PVC (04x)  
 PVC foot / Pie de PVC



K- 700390 Calço (06x)  
 700395 - Dobradiça (06x)  
 hinge / bisagra



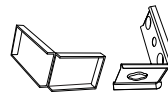
L- 701239 - Calço plastico  
 dobradiça (06x )  
 chock / cuña



M- 700140 - Parafuso 5 x 50 (02x)  
 screw / tornillo



N- 700450 - Bucha parede (02x)  
 wall bushing /  
 casquillo de la pared



O - 700564 - Cantoneira metalica (02x)  
 700562 - Capa Plastica (02)  
 Corner / Rincon



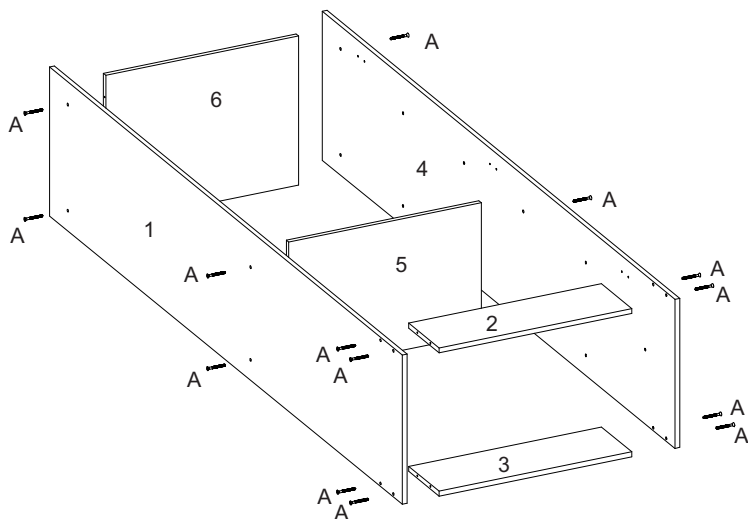
P- 700419 - Tapa furo (16x)  
 minifix cover / tapa minifix

01° PASSO - Fixar peças 2,3,5 e 6 nas peças 1 e 4

01° STEP - Fix parts 2,3,5 and 6 to parts 1 and 4

01° PASO - Fijar las partes 2,3,5 y 6 a las partes 1 y 4

A



02° PASSO - Fixar os acessórios nas peças 1,2,3 e 4

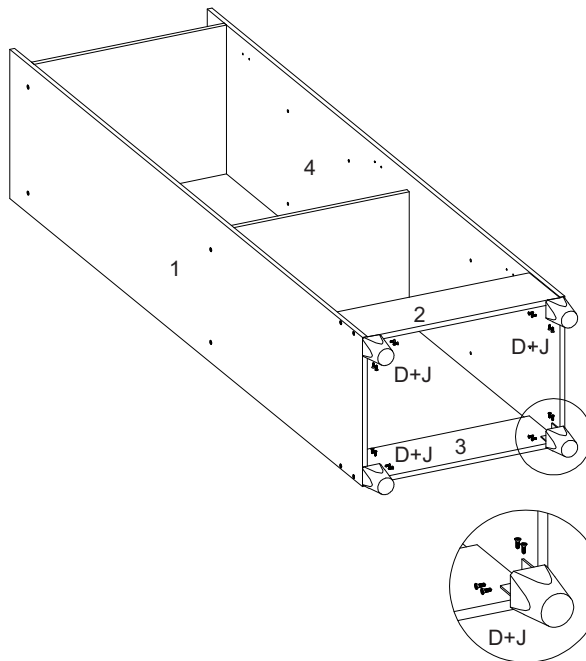
02° STEP - Fix the accessories to parts 1,2,3 and 4

02° PASO - Fijar los accesorios a las partes 1,2,3 y 4

D



J



03° PASSO - Fixar peça 7 nas peças 1,4 e 6

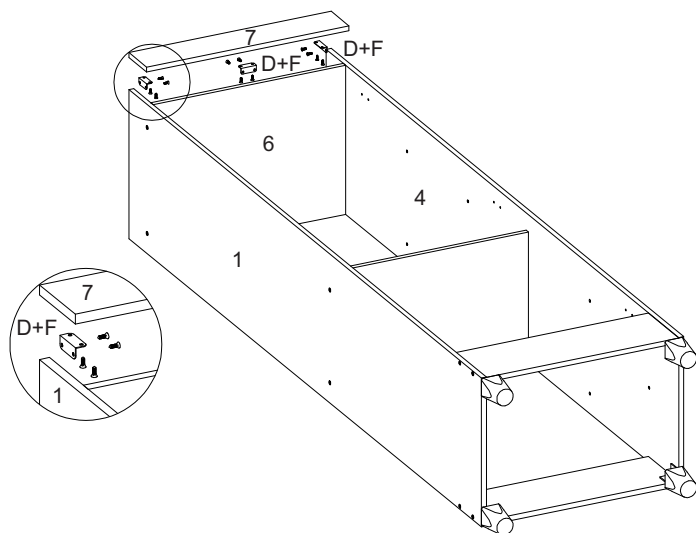
03° STEP - Fix part 7 to parts 1,4 and 6

03° PASO - Fijar la parte 7 a las partes 1, 4 y 6

D



F



04° PASSO - Fixar peças 11 na parte de trás do produto

04° STEP - Fix parts 11 to the back of the product.

04° PASO - Fijar las piezas 11 en la parte posterior del producto.

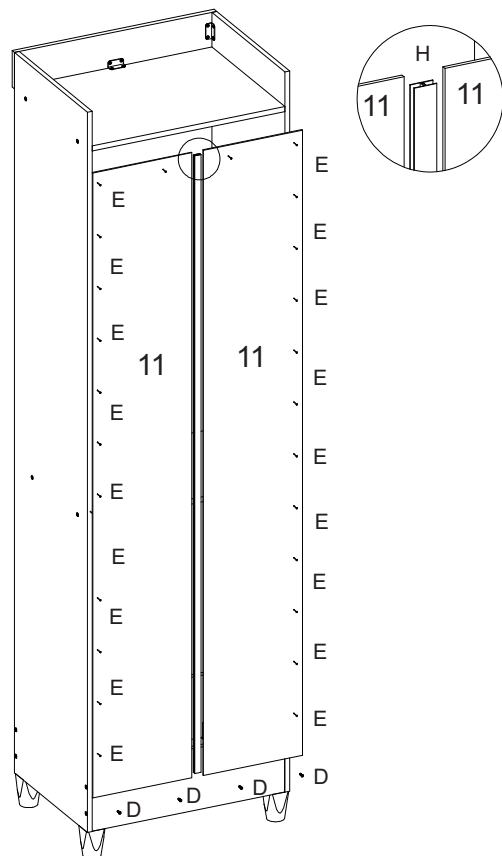
D



E



H

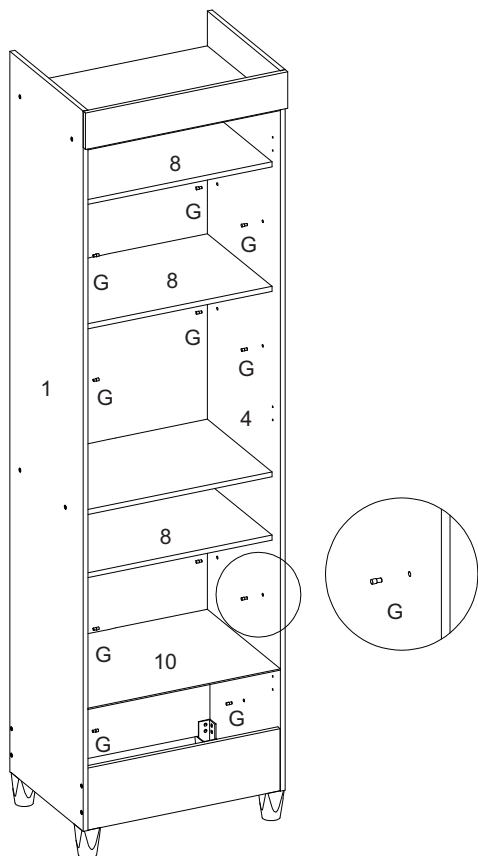


05° PASSO - Fixar o acessório ( G ) na peças 1 e 4. Encaixar peças 8 e 10

05° STEP - Fix accessory ( G ) to parts 1 and 4. Fit parts 8 and 10

05° PASO - Fije el accesorio ( G ) a las piezas 1 y 4. Coloque las piezas 8 y 10

G



06° PASSO - Fixar peças 9 nas peças 1 e 4

06° STEP - Fix parts 9 to parts 1 and 4

06° PASO - Fijar las partes 9 a las partes 1 y 4

B



D



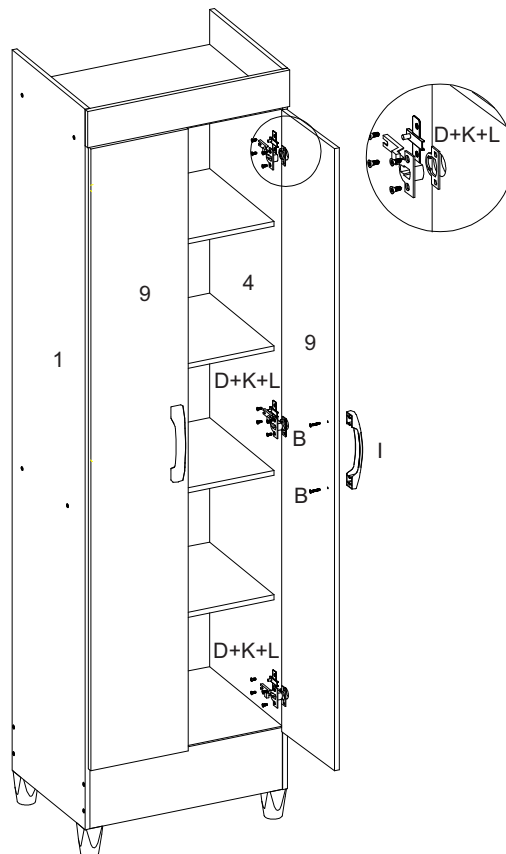
I



K



L



ASPECTO FINAL DO PRODUTO  
FINAL APPEARANCE OF THE PRODUCT  
ASPECTO FINAL DEL PRODUCTO

