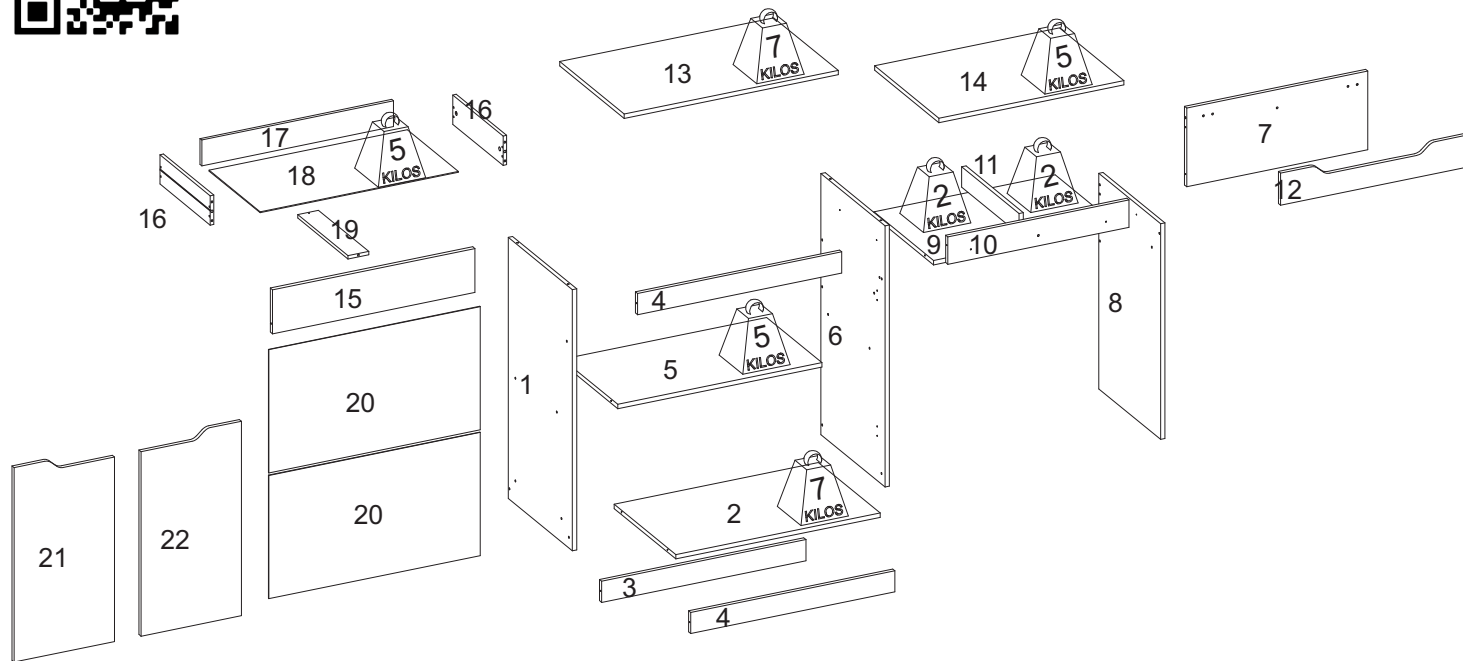


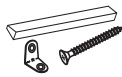
110 - PENTEADEIRA ESCRIVANINHA TREND



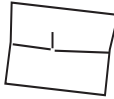
LISTA DE PEÇAS / PIECES LIST / LISTA DE PIEZAS

SEQ.	REF.	DESCRIÇÃO	DESCRIPTION	DESCRIPCIÓN	MAT.PRIM	COMP.	LARG.	ESP.	QTD.
1	330856	LATERAL ESQUERDA	LEFT SIDE	LADO IZQUIERDO	MDP	890	446	15	1
2	330857	BASE	BASE	BASE	MDP	429	710	15	1
3	330858	RODAPE TRASEIRO	REAR PANEL	PANEL TRASERO	MDP	710	72	15	1
4	330859	VISTA FRONTAL	FRONT VIEW	VISTA FRONTAL	MDP	710	72	15	2
5	330860	PRATELEIRA	SHELF	ESTANTE	MDP	385	710	15	1
6	330861	DIVISORIA	PARTITION	DIVIDIR	MDP	890	446	15	1
7	330862	TRAVA TRASEIRA	REAR LATCH	CERRADURA TRASERA	MDP	630	268	15	1
8	330863	LATERAL DIREITA	RIGHT SIDE	LADO DERECHO	MDP	430	735	15	1
9	330864	BASE NICHOS	NICHE BASE	BASE DE NICHOS	MDP	630	415	15	1
10	330865	VISTA NICHOS	NICHE VIEW	VISTA DE NICHOS	MDP	630	93	15	1
11	330866	DIVISORIA NICHOS	NICHE DIVISION	DIVISIÓN NICHOS	MDP	399	70	15	1
12	330867	FRENTE NICHOS	NICHE FRONT	NICHOS FRENTE	MDP	645	109	15	1
13	330868	TAMPO	COVER	CUBRIR	MDP	744	448	15	1
14	330869	PORTA BASCULANTE	OVERHEAD DOOR	PUERTA BASCULANTE	MDP	643	448	15	1
15	330870	FRENTE DE GAVETA	DRAWER FRONT	FRENTE DE CAJÓN	MDP	704	150	15	1
16	330871	LATERAL DE GAVETA	DRAWER SIDE	LADO DEL CAJÓN	MDP	350	100	12	2
17	330872	CONTRA FUNDO	AGAINST BACKGROUND	CONTRA EL FONDO	MDP	667	88	12	1
18	330873	FUNDO DA GAVETA	DRAWER BOTTOM	FONDO DE CAJÓN	HDF	689	355	3	1
19	330874	APOIO DE GAVETA	DRAWER SUPPORT	SOPORTE CAJÓN	MDP	350	72	15	1
20	330875	FUNDO	BACKGROUND	ANTECEDENTES	HDF	735	420	3	2
21	330876	PORTA ESQUERDA	LEFT DOOR	PUERTA IZQUIERDA	MDP	663	349	15	1
22	330879	PORTA DIREITA	RIGHT DOOR	PUERTA DERECHA	MDP	663	349	15	1

INSTRUÇÃO MONTAGEM PRODUTO
 Instructions to Assembly / Instrucciones de montaje



Separe as peças e acessórios de maneira organizada
 Separate parts and accessories in way organized
 Separe las piezas y accesorios de manera organizada



Forrar o chão com o papelão das embalagens.
 Cover the floor with the cardboard
 Cubra el suelo con la embalaje de cartón



É necessário 01 pessoas para montar o produto
 01 people are required to assemble the product
 Se requieren 01 personas para ensamblar el producto

O produto deve ser a montado por um profissional qualificado
 The product must be assembly by a professional
 El producto debe ser ensamblado por un profesional calificado

Ferramentas necessárias
 (não fornecidas)

Not include tools / No herramientas



CUIDADO PARA CONSERVAÇÃO E LIMPEZA DO MÓVEL
 Care to conservation and clean / Cuidados de limpieza

Peso máximo de carga informado refere-se a objetos distribuído de maneira uniforme sobre toda área de contato da peça



The maximum load weight informed refers to objects distributed evenly over the entire contact area of the part
 Conjunto de carga máxima de peso se refiere a objetos distribuidos uniformemente sobre toda el área de contacto de la pieza de trabajo.



Não molhar o móvel e não expor em lugar úmido
 Do not wet the mobile and do not expose in a wet place
 No moje el producto y no exponer en un lugar húmedo



Não expor o móvel próximo de fontes de calor.
 Do not expose the mobile near heat sources
 no exponga cercano de fuentes de calor



Não usar produtos abrasivos.
 Do not use abrasive products.
 No utilice productos abrasivos.



Limpe com flanela limpa e seca.
 Clean with dry cloth
 Limpieza con un paño limpio y seco

LISTA DE ACESSÓRIOS E FERRAGENS / ACCESSORIES AND HARDWARE / ACCESORIOS Y HARDWARE



A- 700137 - Parafuso 4,5x45 (27x)
 screw / tornillo



B- 700124 - Parafuso 3,5x25 (7x)
 screw / tornillo



C- 700121 - Parafuso 3,5x12 (56x)
 screw / tornillo



D- 700127-Parafuso cabeça Flangeada 4,0x12 Philips (20x)
 screw / tornillo



E- 700130 - Parafuso 4,0x16 (1x)
 screw / tornillo



F- 700146 - Parafuso minifix (2x)
 Minifix screw / Tornillo minifix



G- 700148
 Tambor Minifix (2x)
 Minifix Drum / Tambor minifix



H- 700157
 Prego (44x)
 nail / clavo



I- 700391 - Calço (4x)
 700395 - Dobradiça 26 mm (4x)
 hinge / bisagra



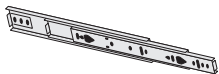
J- 700419 - Tapa furo minifix (22x)
 minifix cover / tapa minifix



K- 700441 - Suporte prateleira(1x)
 Support/apoyo



L- 700542 - Cavilha 6x30 (11x)
 peg / cerrojo



M - 702024 - Corrediza (1x)
 runners / corredeira



N- 700392 - Calço (2x)
 700399 - Dobradiça 35mm (2x)
 hinge / bisagra



O - 700516 - Sachet cola 20g (1x)
 Glue / Goma



P- 700270-Pistão a gás (01x)
 gas piston / pistón de gas



Q- 702045 - Espelho (01x)
 Mirror / Espejo



R- 700565 - Gota de silicone (01x)
 Silicone drop/Gota de silicona



S- 700151 - Parafuso união (04x)
 Union screw/Tornillo de unión



T- 700448-Sapata 'L' (6x)
 shoe / zapata



U- 702046-Divisor joias(1x)
 jewelry divider / divisor de joyas



V- 700539-Cantoneira (8x)
 corner / esquina



W- 700319-Perfil H (1x)
 handle / manija

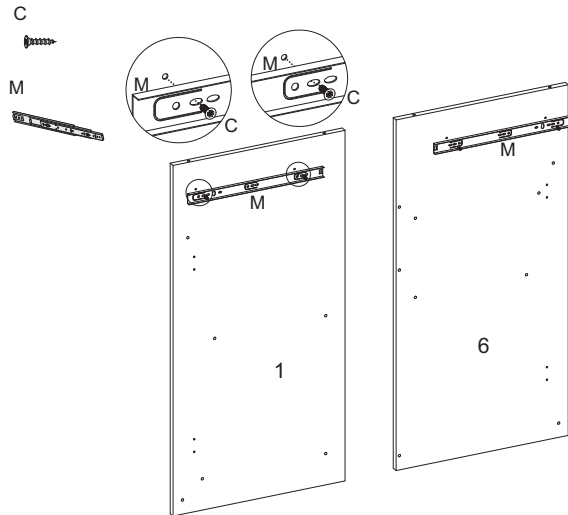


Y - 700675-Kit fixação do espelho (1x)
 Mirror mounting kit
 Kit de fijación del espejo

01º PASSO - Fixar os acessórios nas peças 1 e 6

01º STEP - Fix the accessories to parts 1 and 6

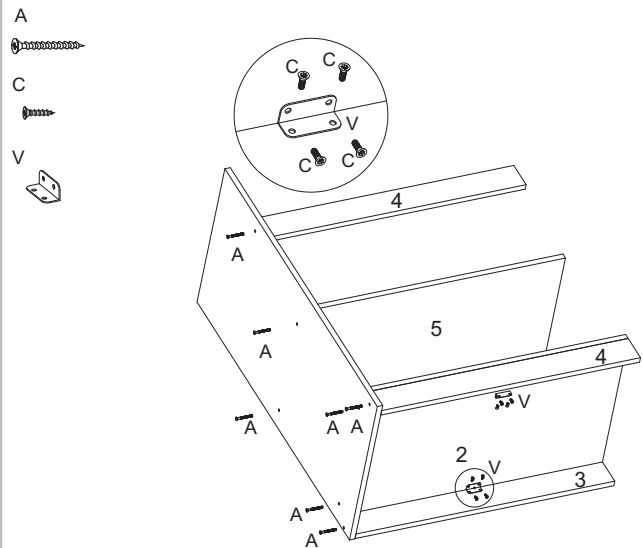
01º PASO - Fijar los accesorios en las partes 1 y 6



02º PASSO - Fixar peça 1 nas peças 2,3,4 e 5

02º STEP - Fix part 1 to parts 2,3,4 and 5

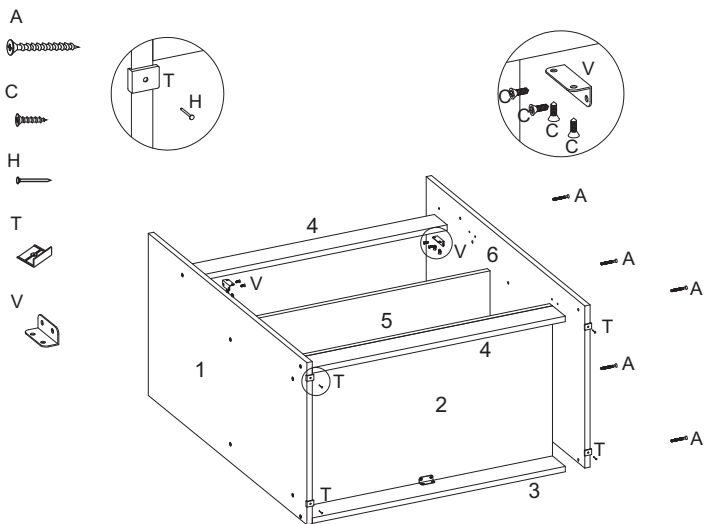
02º PASO - Fijar la parte 1 a las partes 2,3,4 y 5



03º PASSO - Fixar peça 6 nas peças 2,3,4 e 5

03º STEP - Fix part 6 to parts 2,3,4 and 5

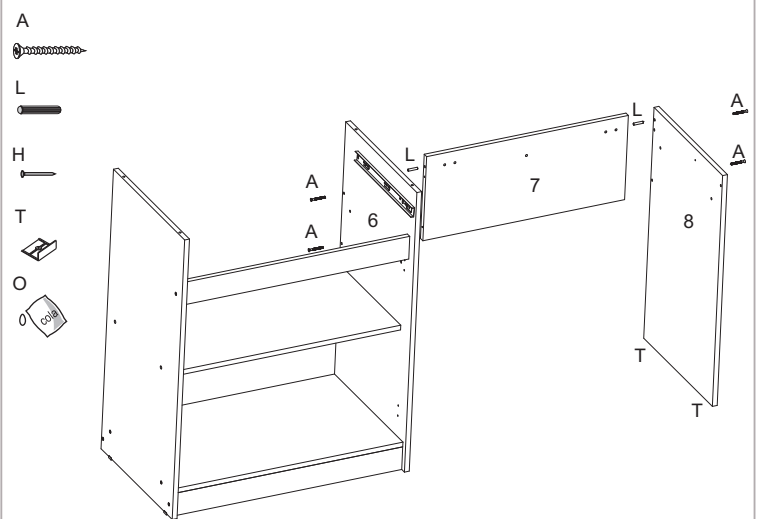
03º PASO - Fijar la parte 6 a las partes 2,3,4 y 5



04º PASSO - Fixar peça 7 nas peças 6 e 8

04º STEP - Fix part 7 to parts 6 and 8

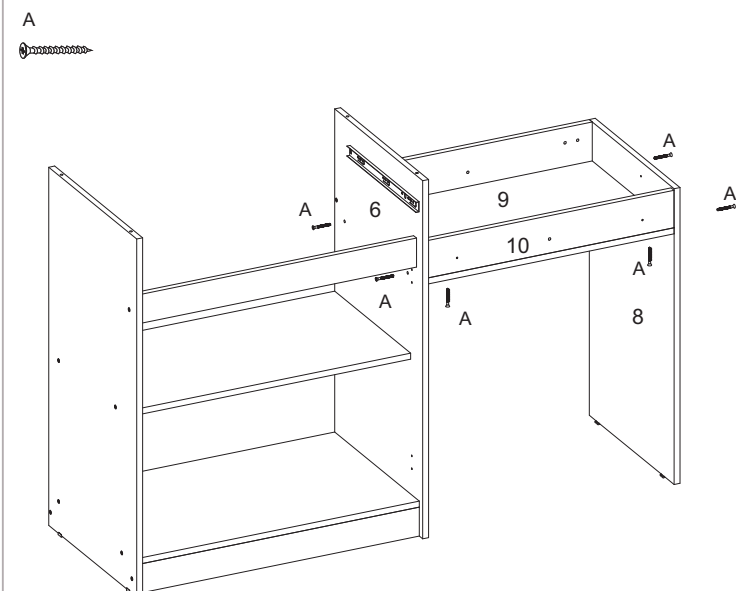
04º PASO - Fijar la parte 7 a las partes 6 y 8



05º PASSO - Fixar peça 9 nas peças 6 e 8, Fixar peça 10 nas peças 9 e 8

05º STEP - Fix part 9 to parts 6 and 8, Fix part 10 to parts 9 and 8

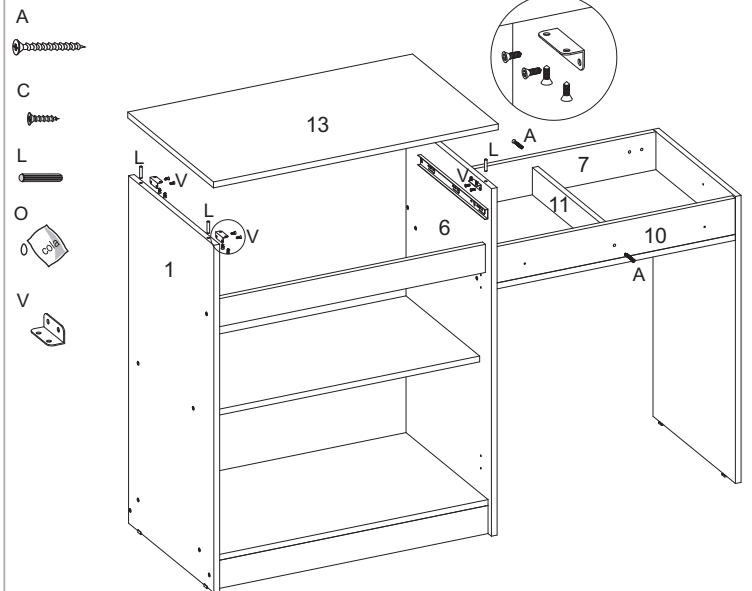
05º PASO - Fijar la parte 9 a las partes 6 y 8, Fijar la parte 10 a las partes 9 y 8



06º PASSO - Fixar peça 11 nas peças 7 e 10, Fixar peça 13 nas peças 1 e 6

06º STEP - Fix part 11 to parts 7 and 10, Fix part 13 to parts 1 and 6

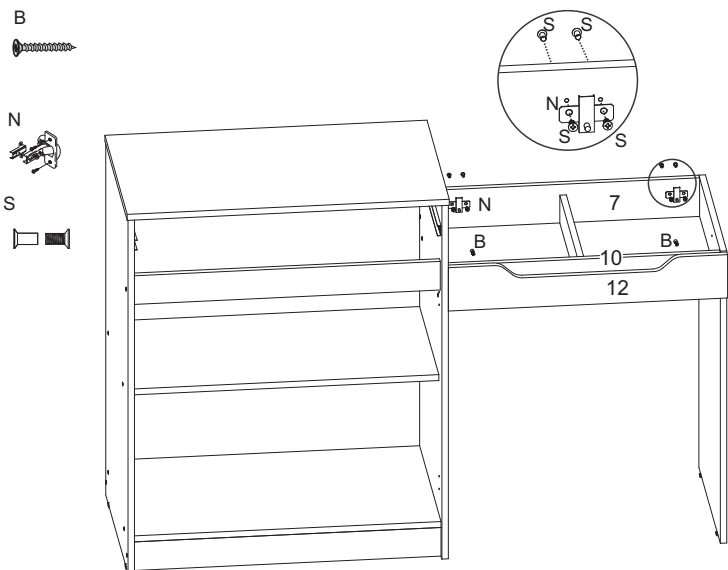
06º PASO - Fijar la parte 11 a las partes 7 y 10, Fijar la parte 13 a las partes 1 y 6



07° PASSO - Fixar os acessórios nas peça 7, fixar peça 12 na peça 10

07° STEP - Fix the accessories to part 7, Fix part 12 to part 10

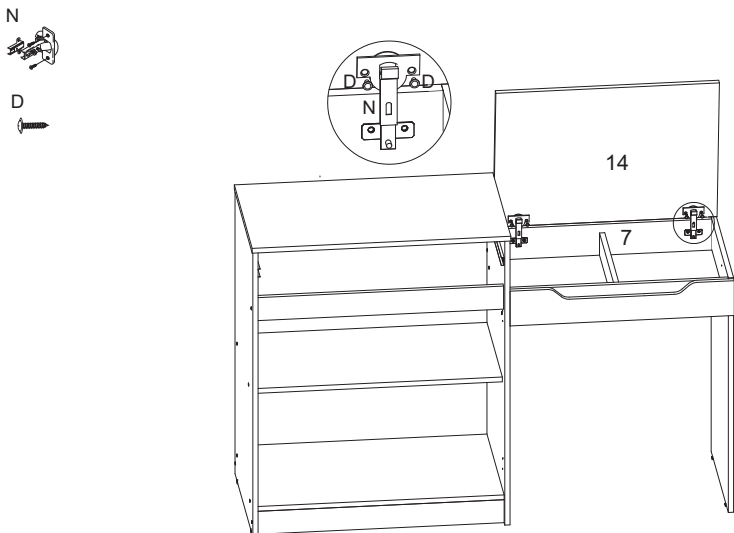
07° PASO - Fijar los accesorios en la parte 7, Fije la parte 12 a la parte 10



08° PASSO - Fixar a peça 14 na peça 7

08° STEP - Fix part 14 to part 7

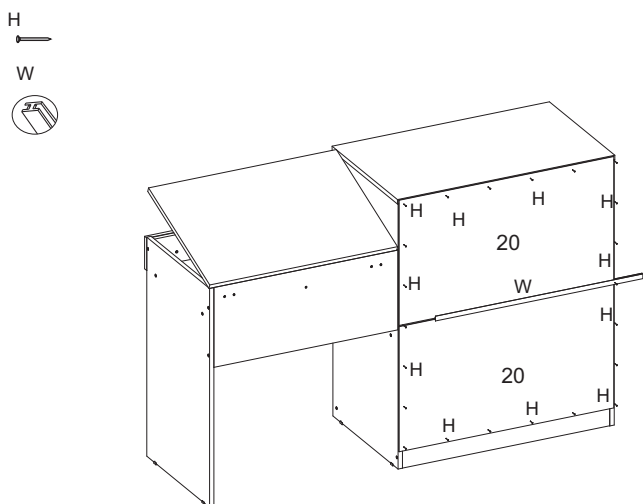
08° PASO - Fijar la parte 14 a la parte 7



09° PASSO - Fixar peça 20 utilizando os acessórios indicados

09° STEP - Fix part 20 using the indicated accessories

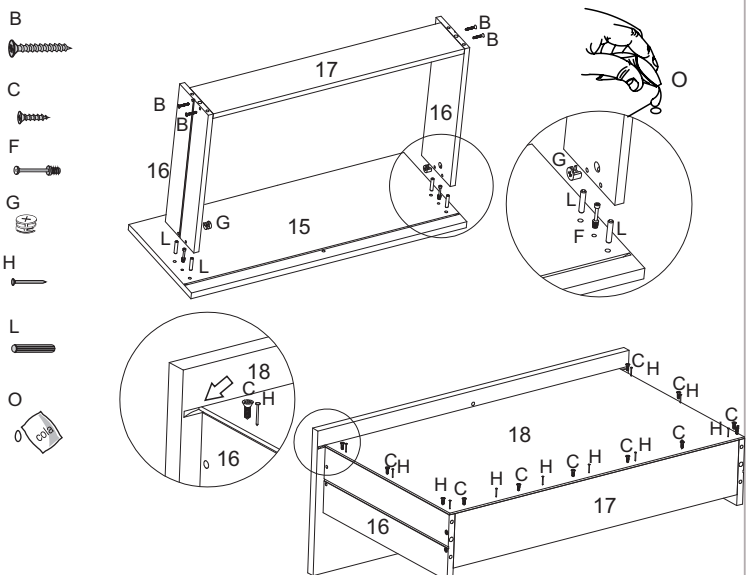
09° PASO - Fijar la pieza 20 utilizando los accesorios indicados



10° PASSO - Fixar peças 16 nas peças 17 e 15, fixar peça 18 nas peças 16 e 17

10° STEP - Fix parts 16 to parts 17 and 15, fix 18 to parts 16 and 17

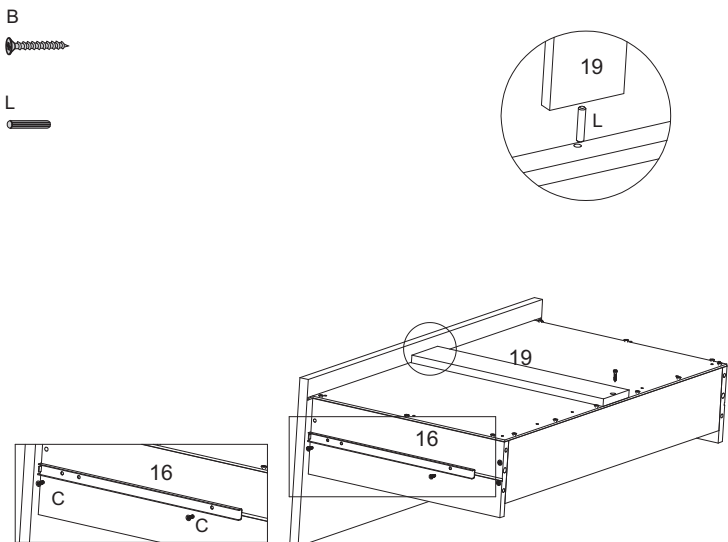
10° PASO - Fijar las partes 16 a la parte 17 and 15, fije la parte 18 as las partes 16 y 17



11° PASSO - Fixar peça 10 na peça 4. Fixar peças 8 e 9 na peças 7 e 10

11° STEP - Fix part 10 to part 4. Fix parts 8 and 9 to parts 7 and 10

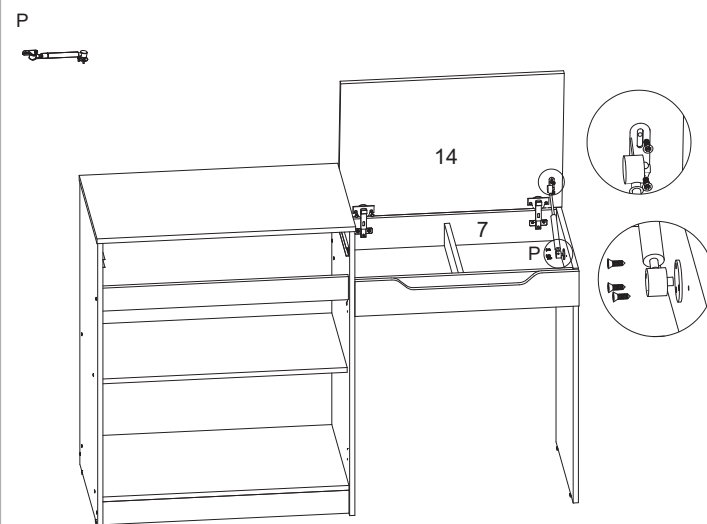
11° PASO - Fijar la parte 10 a la parte 4. Encajar las partes 8 y 9 en las partes 7 y 10



12° PASSO - Fixar os acessórios nas peça 7 e 14

12° STEP - Fix the accessories to part 7 and 14

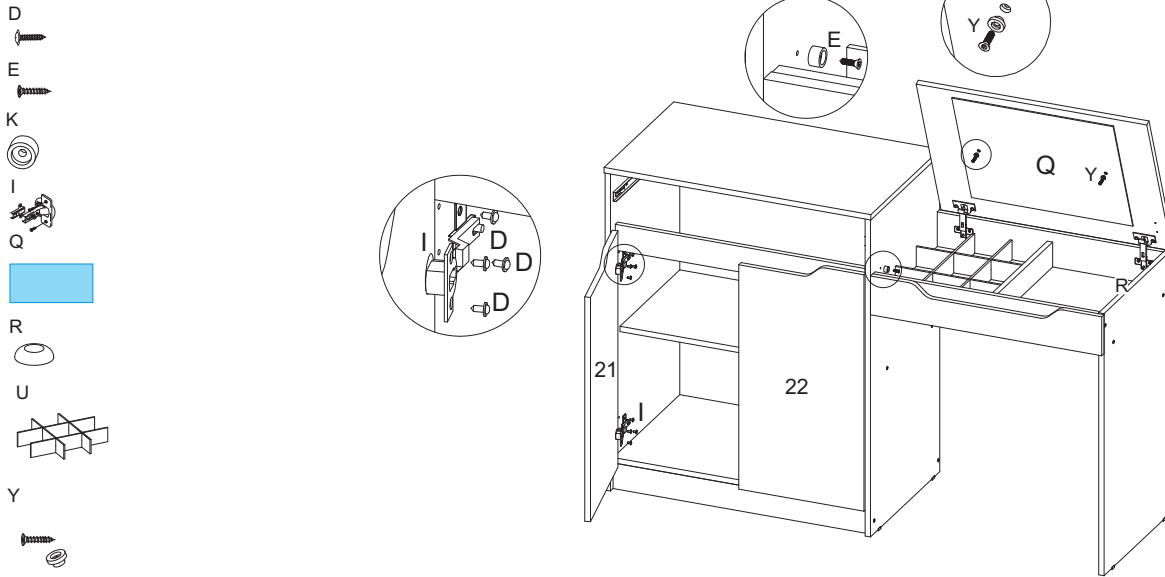
12° PASO - Fijar los accesorios en la parte 7 y 14



13° PASSO - Fixar as peças 21 e 22 com o acessorio (I),Fixe os acessórios na peças indicadas

13° STEP - Fix parts 21 and 22 with the accessory (I),Fix the accessories to the indicated parts

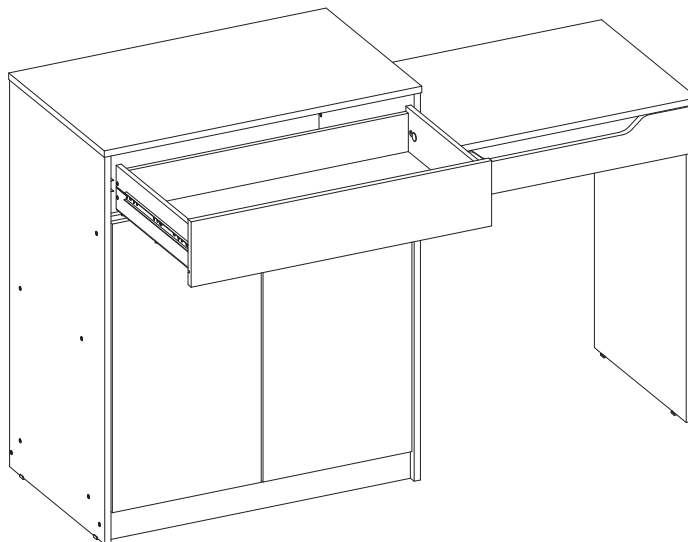
13° PASO - Fijar las piezas 21 y 22 con el accesorio (I), Fije los accesorios a las partes indicadas



14° PASSO - Faça o encaixe da gaveta no produto

14° STEP - Fit the drawer to the product

14° PASO - Ajuste el cajón al producto



- Aspecto final do produto

- Final appearance of the product

-Aspecto final del producto.

