

# ARTESANO

Criador de Ambientes

Dicas de Conservação / Maintenance Tips / Dicas para Conservación

\*Para limpar ou tirar manchas, utilize uma flanela umedecida em solução de água e álcool, na mesma proporção.

\*Evite exposição ao sol.

\*To clean or remove stains, use a piece of flannel dampened with a water and alcohol solution, in the same proportion.

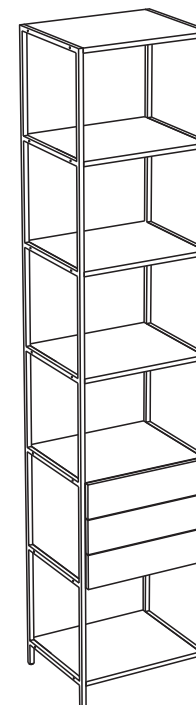
\*Avoid direct sunlight.

\*Para limpiar o sacar manchas, utilice una flanela humedecida en solución de agua y alcohol, en la misma proporción.

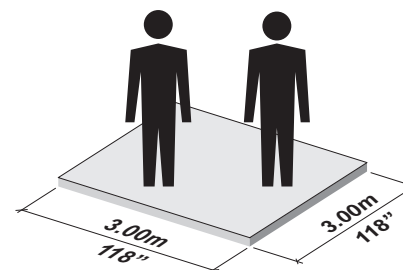
\*Evite la exposición directa al sol.

REF.: 27807

ARTESANO  
Criador de Ambientes



## INSTRUÇÕES DE MONTAGEM ASSEMBLING INSTRUCTIONS / INSTRUCCIONES DE MONTAJE






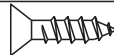


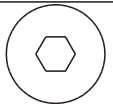
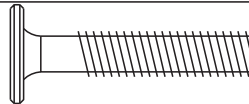
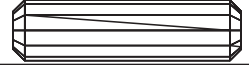

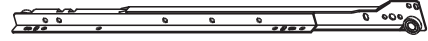





60 min.

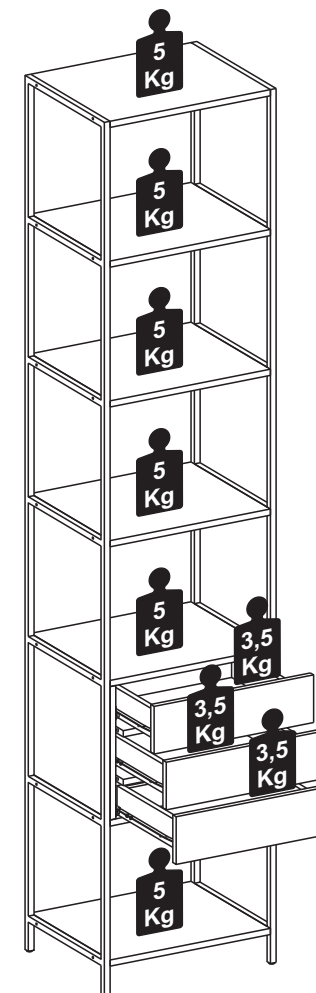


**ARTESANO MÓVEIS LTDA.**  
Estrada da Uva e do Vinho, nº 2347, Bairro São Valentim  
Caixa Postal 509 - CEP 95709-210  
Bento Gonçalves - RS - Brasil  
Fone: +55 54 3458 3400  
e-mail: artesano@artesano.com.br

www.artesano.com.br

**FERRAGENS  
HARDWARE LIST  
LISTA DE MATERIALES**

<b>A</b>			4,5 x 60mm	<b>28</b>
<b>B</b>			4 x 12mm	<b>24</b>
<b>C</b>			6 x 8mm	<b>12</b>
<b>D</b>			1/4" x 30mm	<b>04</b>
<b>E</b>			8 x 30mm	<b>28</b>
<b>F</b>			300mm	<b>03</b>
<b>G</b>			300mm	<b>03</b>
<b>H</b>			8 x 8mm	<b>21</b>
<b>I</b>				<b>04</b>
<b>J</b>				<b>06</b>
<b>K</b>			4,5 x 45mm	<b>06</b>

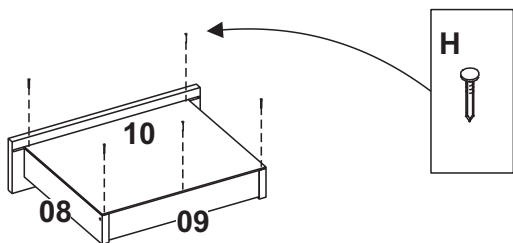


MONTE O MÓVEL COMO NÓS O PRODIZIMOS: COM CARINHO.

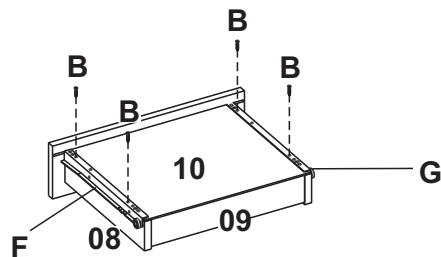
ASSEMBLE THE FURNITURE AS WE PRODUCE IT: WITH LOVE.

MONTE EL MUEBLE COMO NOSOTROS LO PRODUCIMOS: CON CARÍÑO.

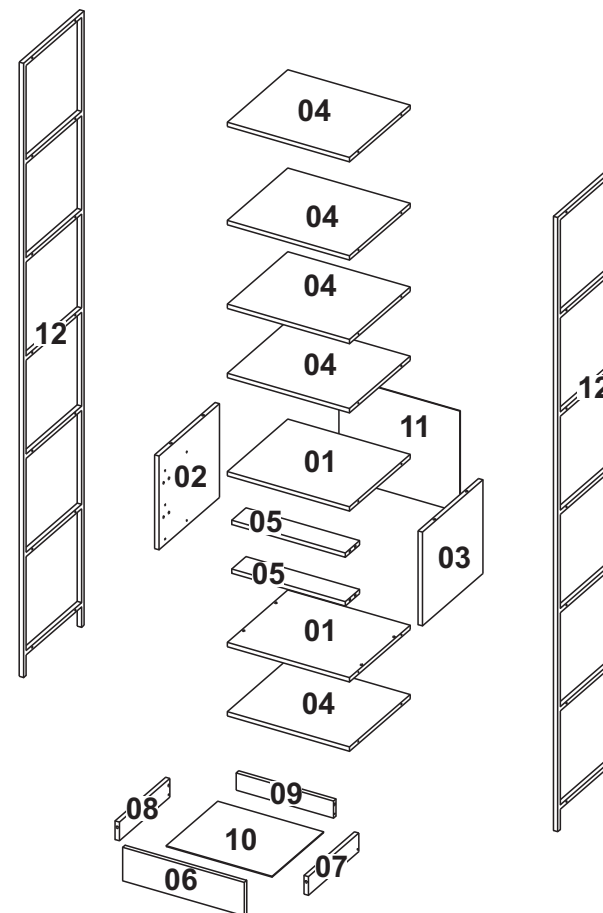
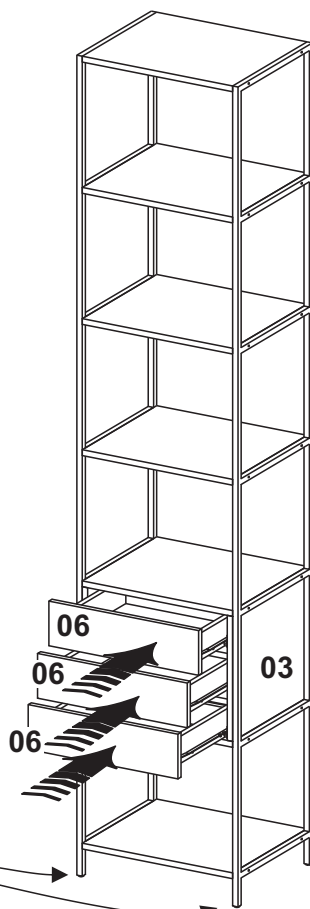
**7** Passo  
Step  
Paso **3x**



**8** Passo  
Step  
Paso **3x**



**9** Passo  
Step  
Paso



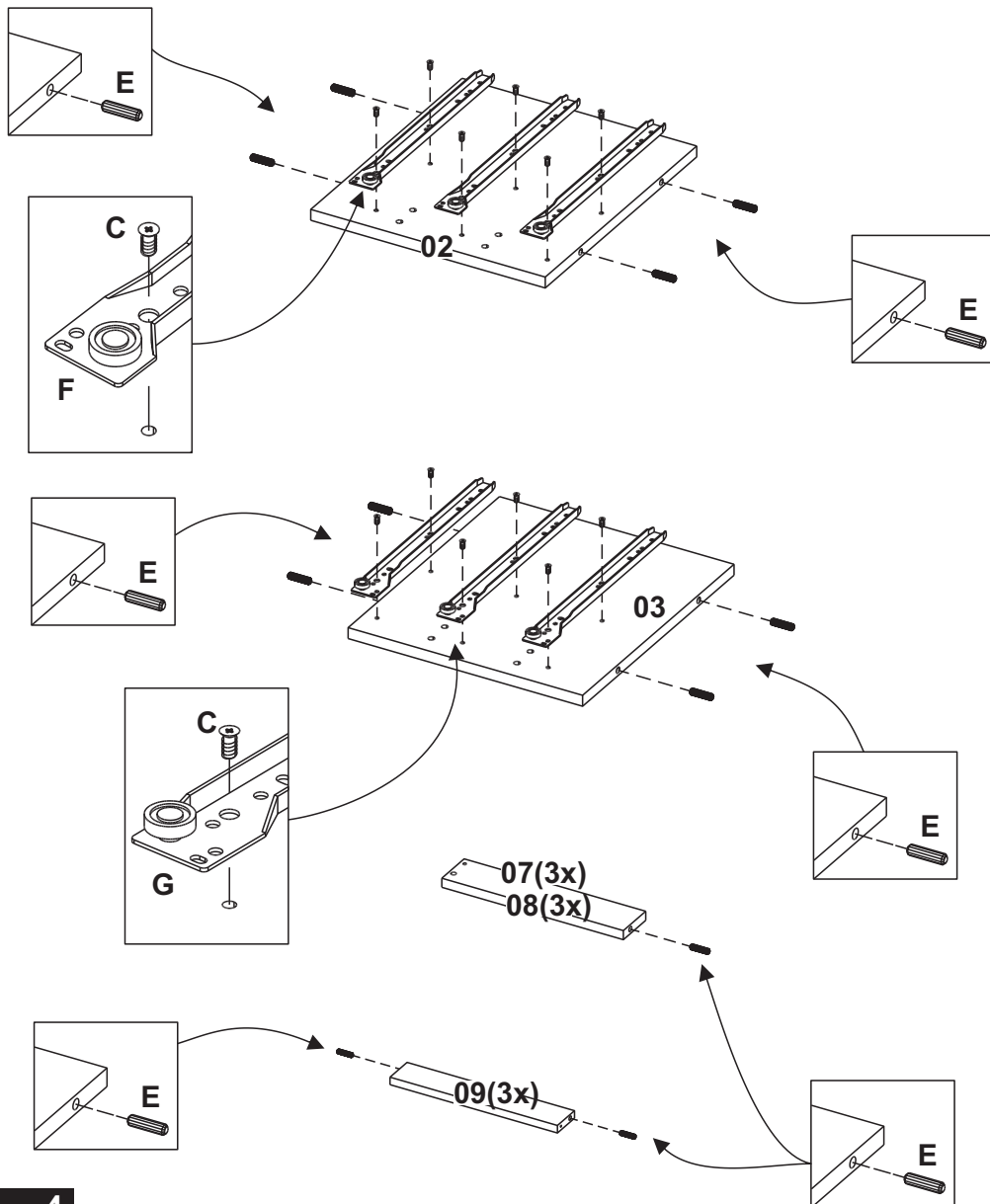
Denominação  
Description  
Denominación

Qtde  
Qty  
Ctd  
Dimensão  
Dimension  
Dimensión

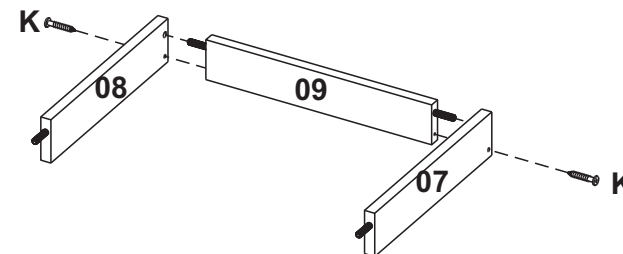
01 - Tampo / Top / Tapa	02	420x358x15
02 - Lateral Esquerda / Left Side / Lateral Izquierda	01	322x358x15
03 - Lateral Direita / Right Side / Lateral Derecha	01	322x358x15
04 - Prateleira Menor / Small Shelf / Estante Menor	05	420x358x15
05 - Travessa / Crosbar / Tarvesaño	02	390x85x15
06 - Frente Gaveta / Front Drawer / Frente Cajón	03	115x418x15
07 - Lateral Direita Gaveta / Right Drawer / Lateral Derecha Cajón	03	300x64x15
08 - Lateral Esquerda Gaveta / Left Drawer / Lateral Izquierda Cajón	03	300x64x15
09 - Costa Gaveta / Back Drawer / Revés Cajón	03	334x59x15
10 - Fundo Gaveta / Bottom Drawer / Fonfo Cajón	03	364x306x3
11 - Costa / Back / Revés	01	416x348x3
12 - Lateral Metálica / Metallic Side / Lateral Metalica	02	2110x360x15

**ETAPA DE PREPARAÇÃO DAS PEÇAS.  
STAGE OF PREPARATION OF THE PIECES.  
FASE DE PREPARACIÓN DE LAS PIEZAS.**

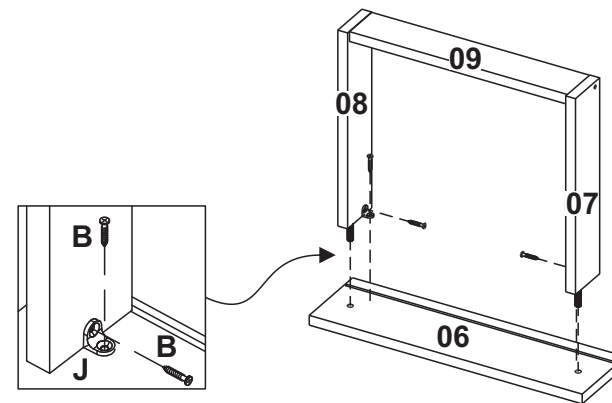
**PREPARE TODAS AS PEÇAS ANTES DE INICIAR A MONTAGEM.  
PREPARE ALL THE PIECES BEFORE BEGINNING THE ASSEMBLY.  
PREPARAR TODAS LAS PIEZAS ANTES DE INICIAR EL MONTAJE.**



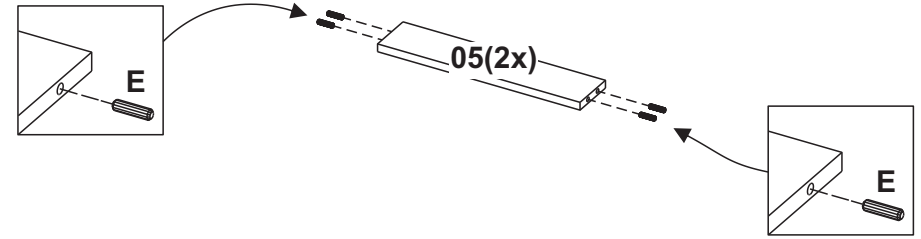
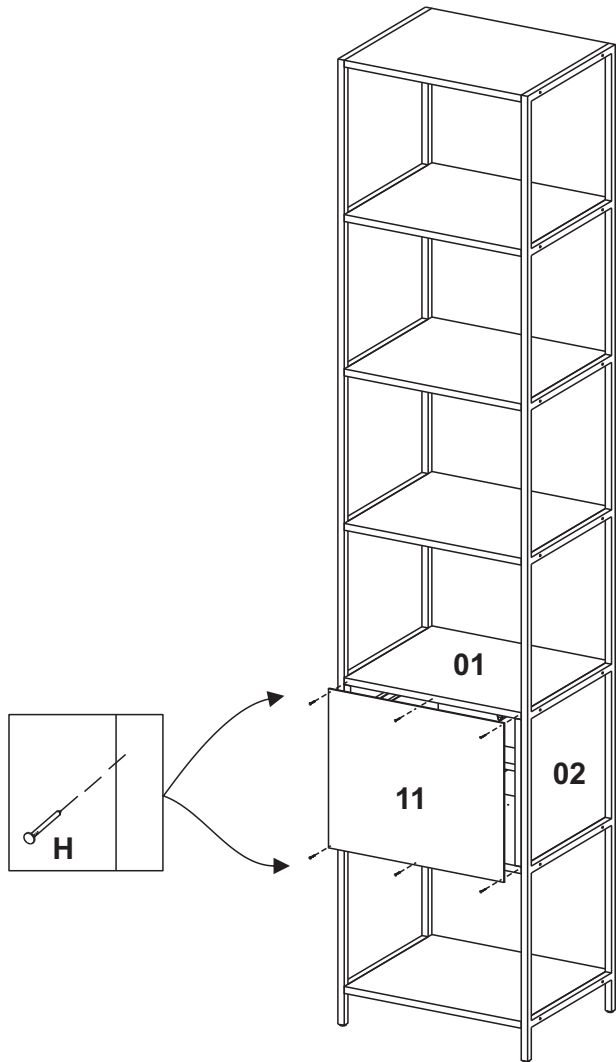
**5** Passo Step Paso **3x**



**6** Passo Step Paso **3x**

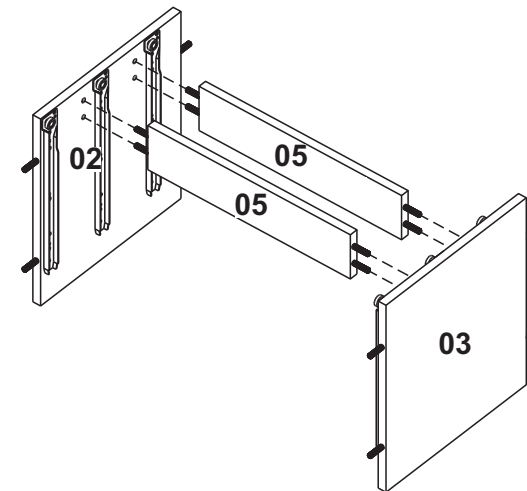


**4** Passo  
Step  
Paso

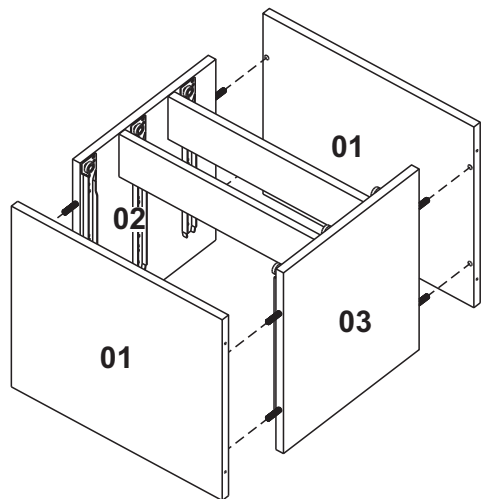


**ETAPA DE MONTAGEM.  
STAGE OF ASSEMBLY.  
FASE DE MONTAJE.**

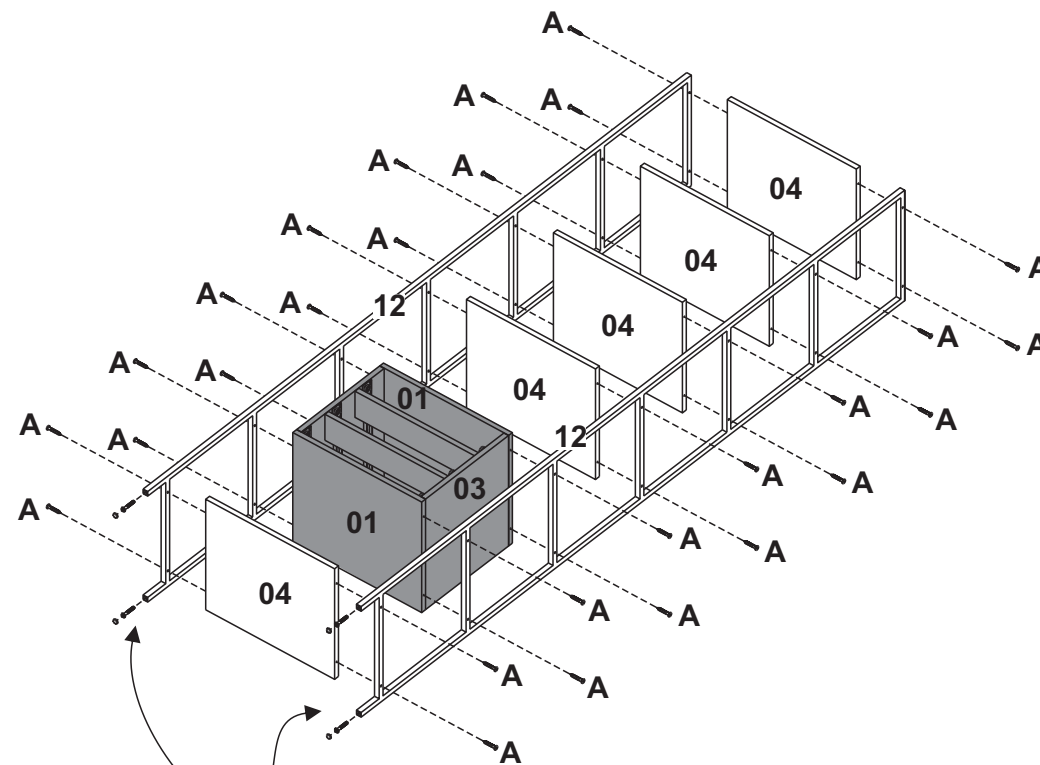
**1** Passo  
Step  
Paso



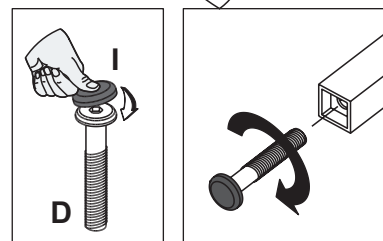
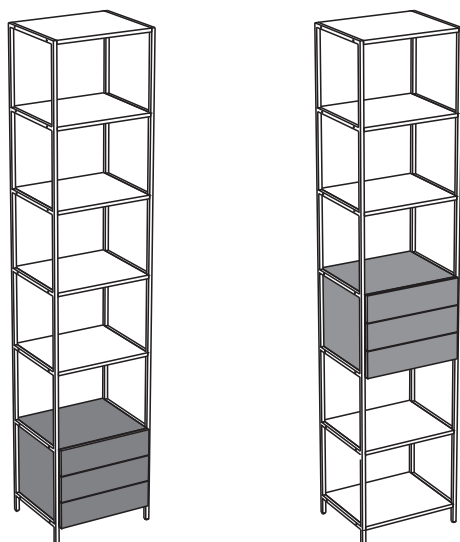
**2** Passo  
Step  
Paso



**3** Passo  
Step  
Paso



OPÇÕES DE POSICIONAMENTO DO MÓDULO DAS GAVETAS  
PLACEMENT OPTIONS OF THE DRAWERS MODULE  
OPCIONES DE COLOCACIÓN DEL MÓDULO DEL CAJONEROS



## DICAS DE CONSERVAÇÃO / MAINTENANCE

\*Para limpar ou tirar manchas, utilize uma flanela umedecida em solução de água e álcool, na mesma proporção.

\*Evite exposição ao sol.

\*To clean or remove stains, use a piece of flannel dampened with a water and alcohol solution, in the same proportion.

\*Avoid direct sunlight.

## RECOMENDACIONES ESPECIALES

Evite exponerlo a la humedad.

Este mueble es solo para uso interior, no resiste ai uso en áreas externas.

No lo exponga ai calor extremo.

Son necesarias por lo menos dos personas para mover el mueble de un sito para otro.

(Pida siempre ayuda).

No arraste ni se suba ai mueble, si necesita moveria levántelo con ayuda de otras personas para desplazarlo.

Desplace el mueble siempre vacio. retire todos los objetos de su interior antes de hacerlo.

Límpielo con un pano limpio y seco, primero sacuda suavemente para retirar el polvo y luego pase la escobilla.

No coloque toallas, ropa o cualquier otra tela mojada sobre los muebles.

No pinte ni use elementos abrasivos para limpiar el mueble.

Antes de llamar ai CALL CENTER tenga presente las siguientes indicaciones:

\* Quizás en el manual de instrucciones que usted tiene en su mano esta la solución a sus inquietudes por favor revise y verifique con atención pues la solución podría estar en sus manos de una forma fácil y sencilla.

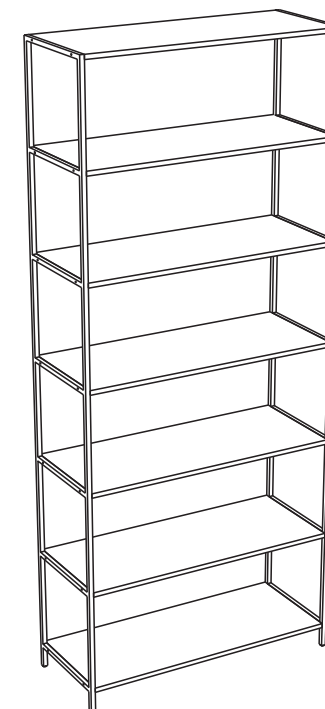
\* Para evitar que el mueble se encuentre desnivelado verifique que ellugar onde a sido colocado este totalmente nivelado y plano, con esto evitara que su mueble se deteriore prematuramente, si no esta procure nivelar elmueble con calzos o cunas de cualquier material como plástico, cartón o pequenos trozos de madeta etc, esto en caso de que no encuentre

lugar disponible o diferente para su mueble.

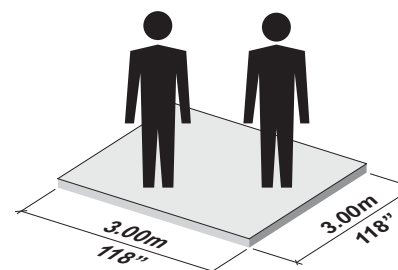
\* Por favor dele a su mueble el uso por el cual usted lo compro ua que si lo usamos incorrectamente o para algo diferente para el cual no fue dise[n]ado podemos provocar deterioro prematura por ejemplo: si usted como un CENTRO DE ENTRETENIMIENTO lo debemos usar para ello no para colocar libros o herramientas etc, su usted compro un ROPERO es para usaria para ello no para colocar quizás el televisor o el sistema de sonido etc pues este tipo de artículos podria provocar inestabilidad en el producto.

\* Tenga presente evitar realizar modificaciones o alteraciones ai mueble ya que facilmente perderia sua garantia pues en elfuncionamiento correcto esta es la integridad completa dei producto.

\* Cuando no este en uso el producto procure sempre tenerlo cerrado (puertas y ventanas) oues ai tenerla abiertas puede tropezar o incluso lastimarse y lastimar piezas o accesorios.




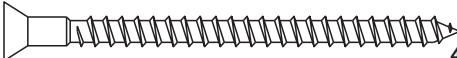
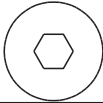
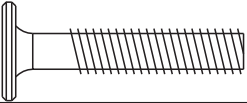
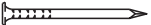


## INSTRUÇÕES DE MONTAGEM ASSEMBLING INSTRUCTIONS / INSTRUCCIONES DE MONTAJE

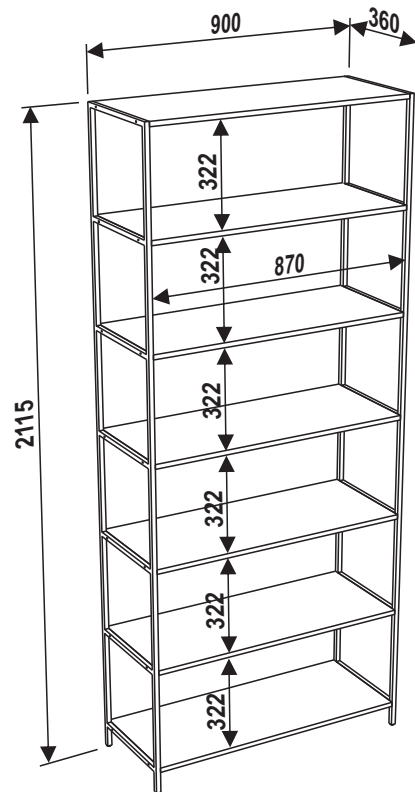


60 min.



**FERRAGENS  
HARDWARE LIST  
LISTA DE MATERIALES**

<b>A</b>			4,5 x 60mm	<b>28</b>
<b>B</b>			1/4" x 30mm	<b>04</b>
<b>C</b>			8 x 8	<b>14</b>
<b>D</b>				<b>04</b>
<b>E</b>				<b>04</b>



MONTE O MÓVEL COMO NÓS O PRODUZIMOS: COM CARINHO.

ASSEMBLE THE FURNITURE AS WE PRODUCE IT: WITH LOVE.

MONTE EL MUEBLE COMO NOSOTROS LO PRODUCIMOS: CON CARIÑO.

**GARANTIA  
WARRANTY  
GARATÍA**

OS MÓVEIS DA ARTESANO TEM GARANTIA PARA DEFEITOS DE FABRICAÇÃO DE 6 MESES, A CONTAR DA DATA DE EMISSÃO DA NOTA FISCAL EMITIDA PELA LOJA. NÃO ESTÃO COBERTOS PELA GARANTIA PROBLEMAS CAUSADOS POR MAU USO DO PRODUTO, ARMAZENAGEM EM LOCAL INDEVIDO, DANOS PROVOCADOS POR UMIDADE, EXPOSIÇÃO A LUZ SOLAR E SALINIDADE.

ARTESANO PRODUCTS COME WITH A 6-MONTH WARRANTY AGAINST MANUFACTURING DEFECTS, STARTING ON THE DATE THE INVOICE WAS ISSUED BY THE STORE. THE WARRANTY DOES NOT COVER PROBLEMS CAUSED BY THE MISUSE OF THE PRODUCT, IMPROPER STORAGE AREA, DAMAGE RESULTING FROM HUMIDITY, EXPOSURE TO SUN LIGHT AND SALINITY.

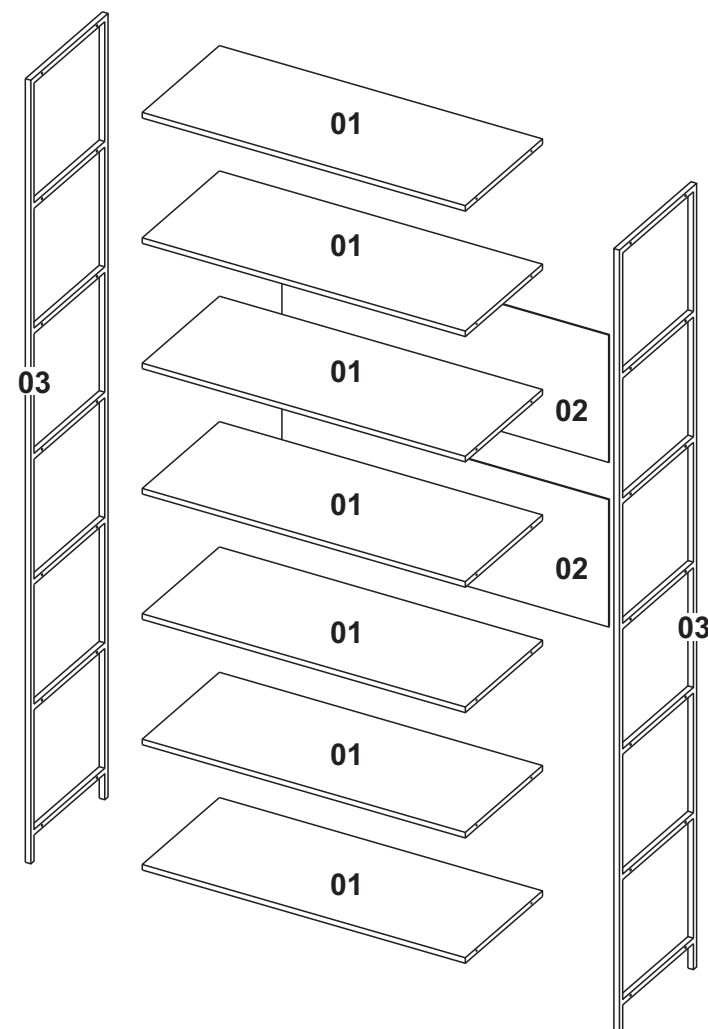
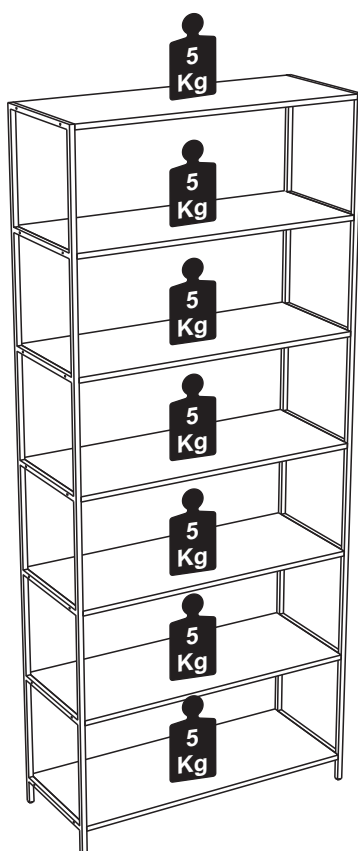
LOS MUEBLES ARTESANO EFETOS GARANTÍA PARA DEFEITOS DE FABRICATION POR UN PLAZO DE 6 MESES, CONTADOS A PARTIR DE LA FECHA DE EMISIÓN DE LA NOTA FISCAL EMITIDA POR LA TIENDA. NO ESTÁN CUBIERTOS POR LA GARANTÍA PROBLEMAS CAUSADOS POR MAL USO DEL PRODUCTO, ALMACENAMIENTO EN LUGAR INDEBIDO, DAÑOS PROVOCADOS POR LA HUMEDAD, EXPOSICIÓN A LUZ SOLAR Y SALINIDAD.

**ARTESANO**  
Criador de Ambientes

**ARTESANO MÓVEIS LTDA.**

Rod. BR 470 km 207, 330 - N° 9653, Bairro São Valentim  
Caixa Postal 509- CEP 95709-340  
Bento Gonçalves - RS Brasil  
Fone: +55 54 3458 3400  
e-mail: artesano@artesano.com.br

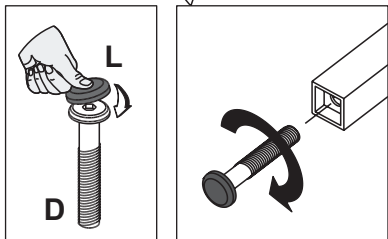
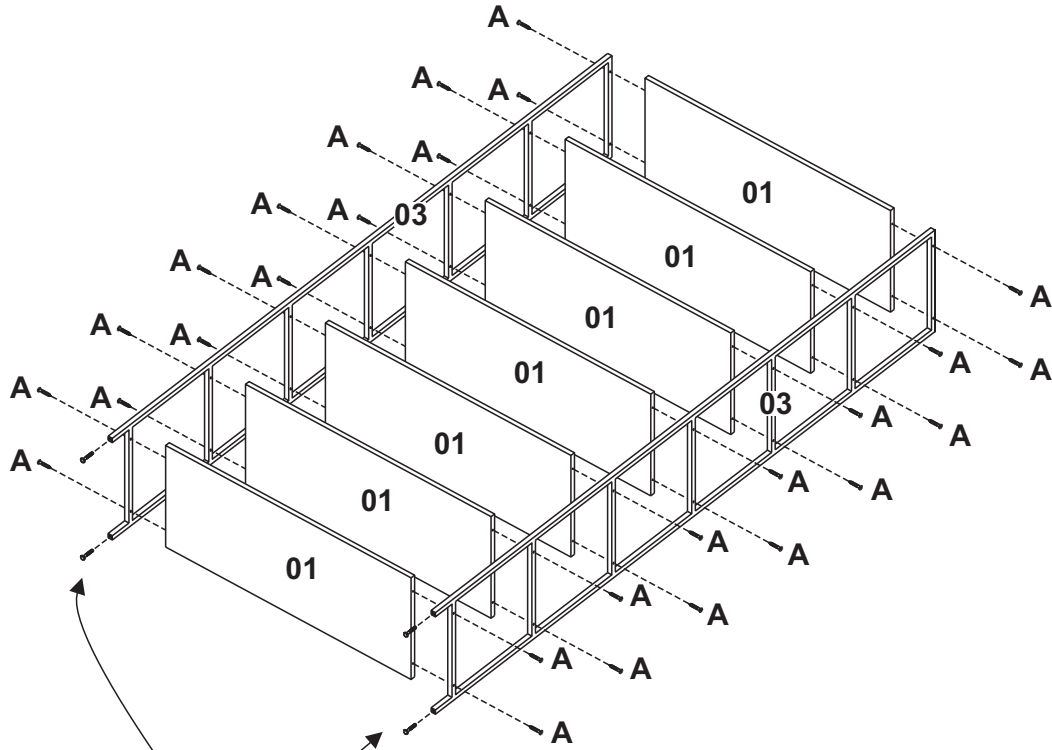
www.artesano.com.br



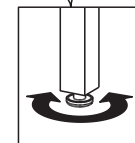
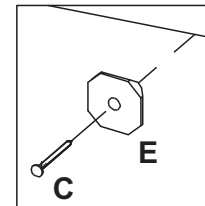
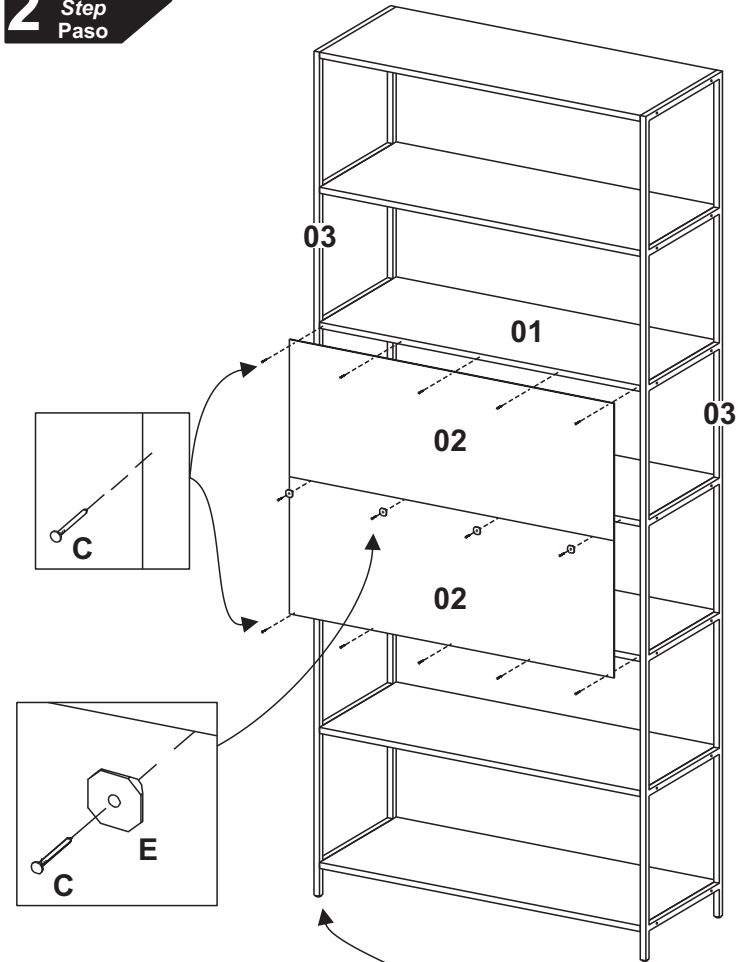
Denominação Description Denominación	Qtde Qty Ctd	Dimensão Dimension Dimensión
01 - Prateleira / Shelf / Estante	07	870x358x15
02 - Costa / Back / Revés	02	880x343x3
03 - Lateral Metálica / Metallic Side / Lateral Metalica	02	2110x360x15

**ETAPA DE MONTAGEM.  
STAGE OF ASSEMBLY.  
FASE DE MONTAJE.**

**1** Passo  
Step  
Paso



**2** Passo  
Step  
Paso



# ARTESANO

Criador de Ambientes

Dicas de Conservação / Maintenance Tips / Dicas para Conservación

\*Para limpar ou tirar manchas, utilize uma flanela umedecida em solução de água e álcool, na mesma proporção.

\*Evite exposição ao sol.

\*To clean or remove stains, use a piece of flannel dampened with a water and alcohol solution, in the same proportion.

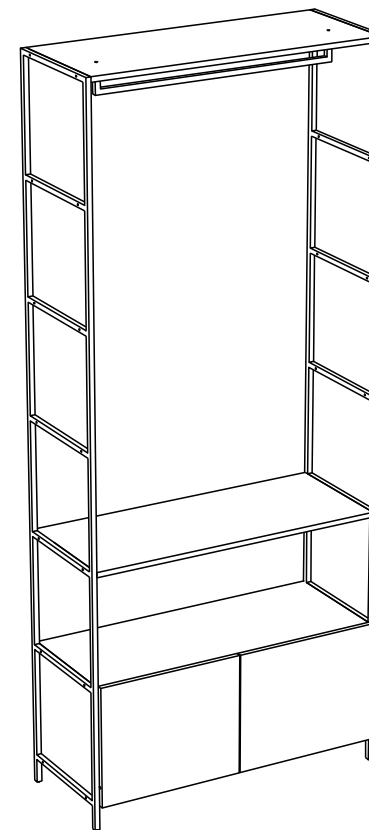
\*Avoid direct sunlight.

\*Para limpiar o sacar manchas, utilice una flanela humedecida en solución de agua y alcohol, en la misma proporción.

\*Evite la exposición directa al sol.

REF.: 27812

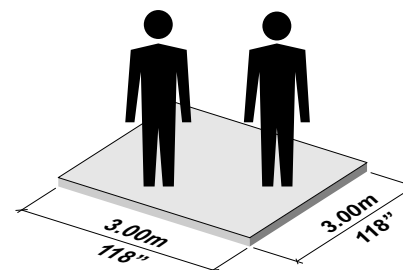
ARTESANO  
Criador de Ambientes



## INSTRUÇÕES DE MONTAGEM ASSEMBLING INSTRUCTIONS / INSTRUCCIONES DE MONTAJE

**ARTESANO MÓVEIS LTDA.**  
Estrada BR470, nº 9653, Bairro São Valentim  
Complemento KM 207/330  
Caixa Postal 509 - CEP 95700-000  
Bento Gonçalves - RS - Brasil  
Fone: +55 54 3458 3400  
e-mail: artesano@artesano.com.br






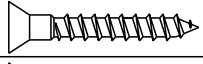


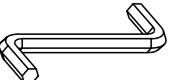
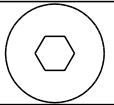
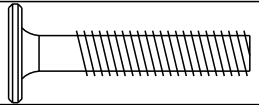
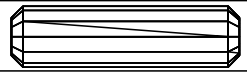
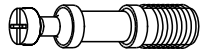

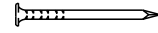

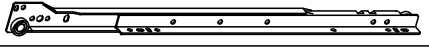
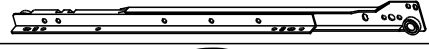

www.artesano.com.br



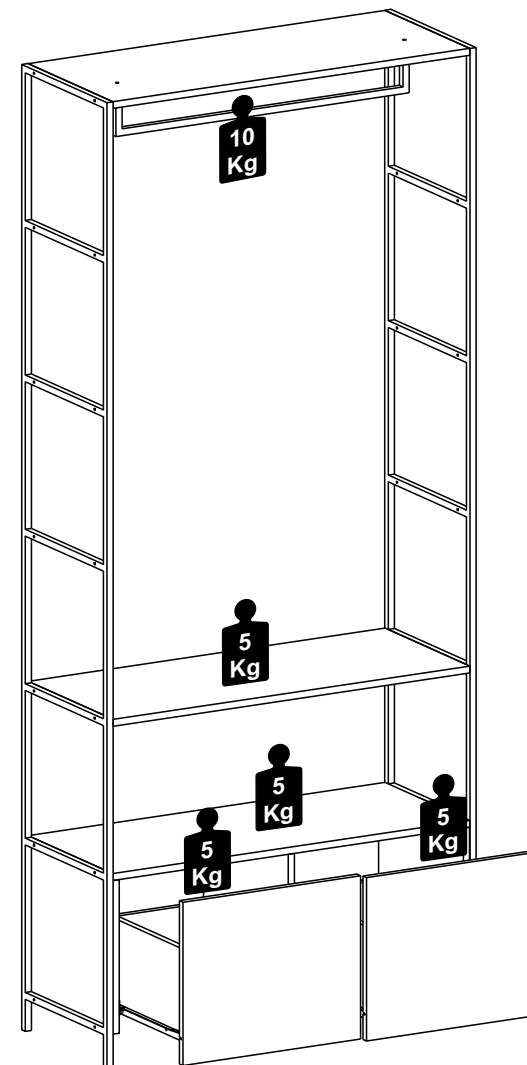
60 min.



**FERRAGENS**  
**HARDWARE LIST**  
**LISTA DE MATERIALES**

<b>A</b>		 4,5 x 60mm PRETO	<b>12</b>
<b>B</b>		 4,5 x 45mm	<b>04</b>
<b>C</b>		 4,5 x 25mm PRETO	<b>04</b>
<b>D</b>		 3,5 x 14mm	<b>16</b>
<b>E</b>			<b>01</b>
<b>F</b>		 1/4" x 30mm	<b>06</b>
<b>G</b>		 8 x 30mm	<b>22</b>
<b>H</b>			<b>10</b>
<b>I</b>			<b>10</b>
<b>J</b>		 8 x 8	<b>30</b>
<b>K</b>			<b>04</b>
<b>L</b>		 350mm	<b>02</b>
<b>M</b>		 350mm	<b>02</b>
<b>N</b>			<b>10</b>

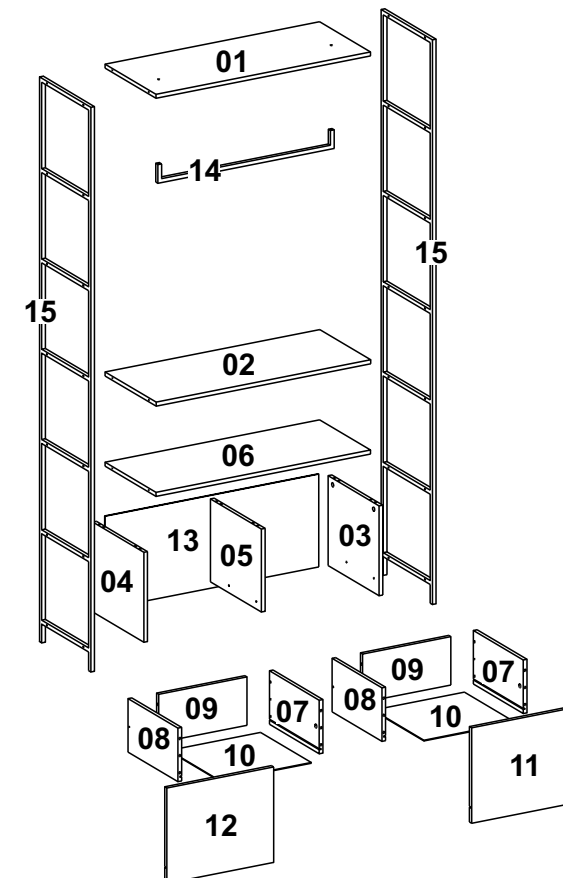
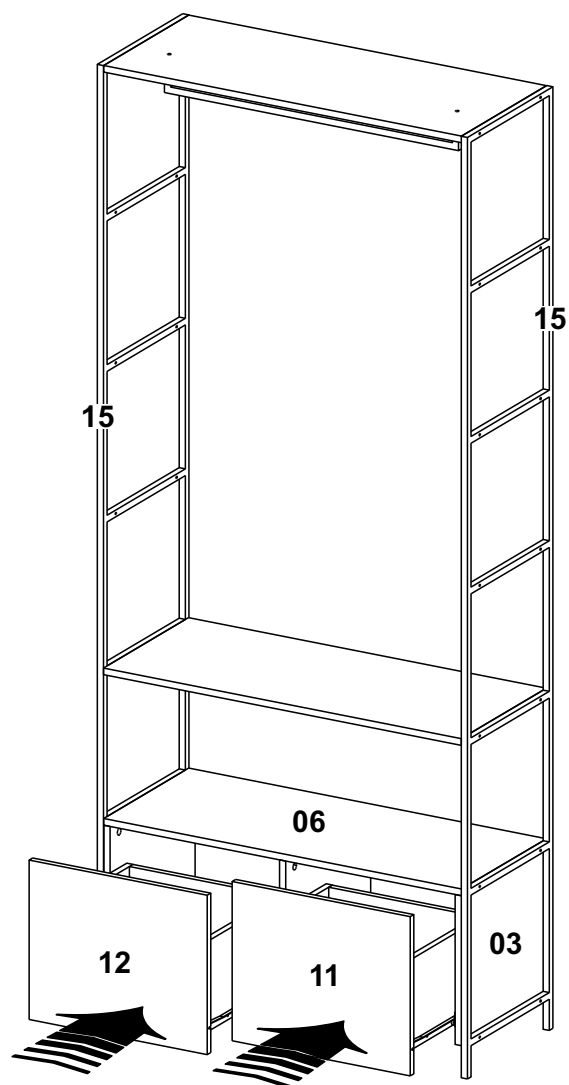
 **30Kg**  
CARGA MÁXIMA SUPORTADA  
MAXIMUM WEIGHT SUPPORTED  
PESO MAXIMO SOPORTADO



MONTE O MÓVEL COMO NÓS O PRODUZIMOS: COM CARINHO.

ASSEMBLE THE FURNITURE AS WE PRODUCE IT: WITH LOVE.

MONTE EL MUEBLE COMO NOSOTROS LO PRODUCIMOS: CON CARÍÑO.

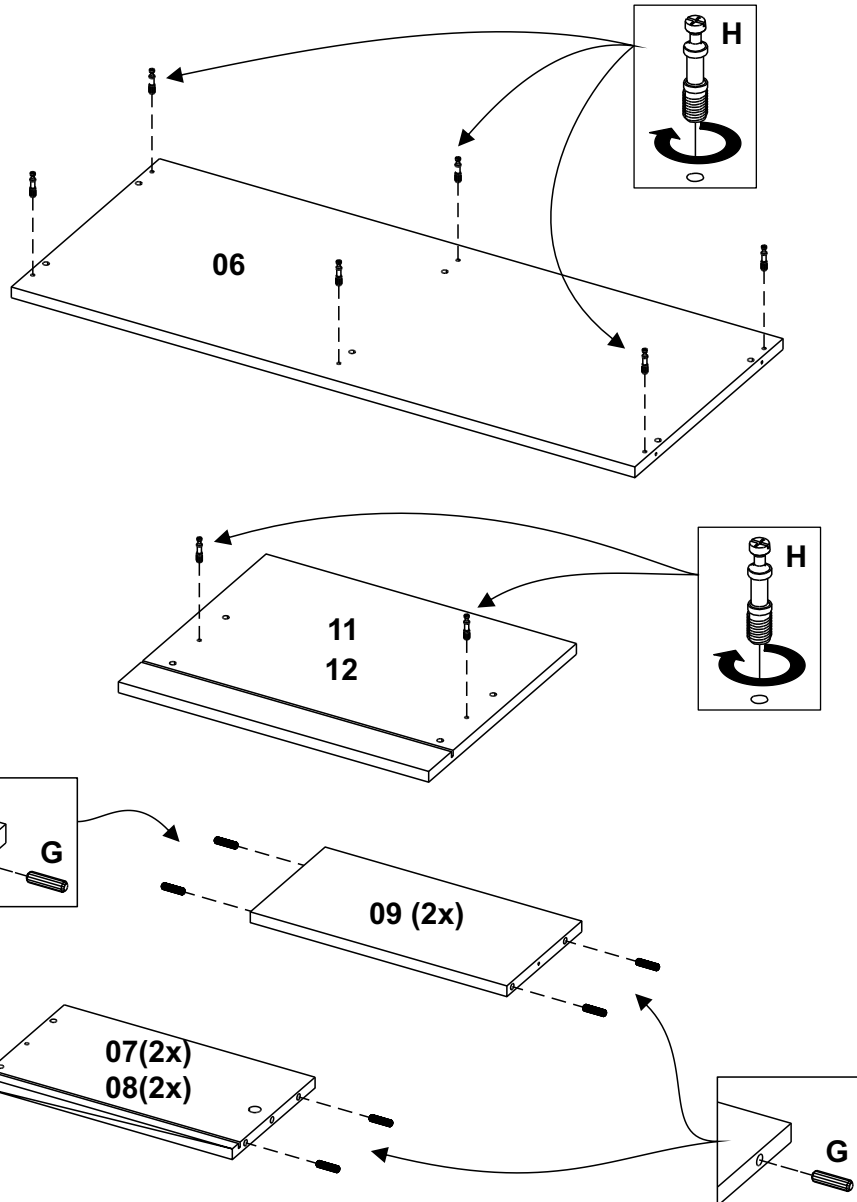
**8** Passo  
Step  
Paso


Denominação Description Denominación	Qde Qty Cad	Dimensão Dimension Dimensión
01 - Tampo Superior / Upper Top / Tapa Superior	01	870x358x15
02 - Prateleira / Shelf / Estanteria	01	870x358x15
03 - Lateral Direita / Right Side / Lateral Derecha	01	336x358x15
04 - Lateral Esquerda / Left Side / Lateral Izquierda	01	336x358x15
05 - Divisão / Division / División	01	310x358x15
06 - Tampo Inferior / Lower Top / Tapa Inferior	01	870x358x15
07 - Lateral Direita Gaveta / Righth Side Drawer / Lateral Derecha / Cajón	02	350x200x15
08 - Lateral Esquerda Gaveta / Left Side Drawer / Lateral Izquierda Cajón	02	350x200x15
09 - Costa Gaveta / Back Drawer / Revés Cajón	02	358x181x15
10 - Fundo Gaveta / Bottom Drawer / Fondo Cajón	02	356x370x3
11 - Frente Gaveta Direita / Right Front Drawer / Frente Cajón Derecha	01	433x357x15
12 - Frente Gaveta Esquerda / Left Front Drawer / Frente Cajón Izquierda	01	433x357x15
13 - Costa / Back / Revés	01	866x347x3
14 - Cabide / Hanger / Perchero	01	715x70x15
15 - Lateral Metalica / Metallic Side / Lateral Metalica	02	2210x360x15

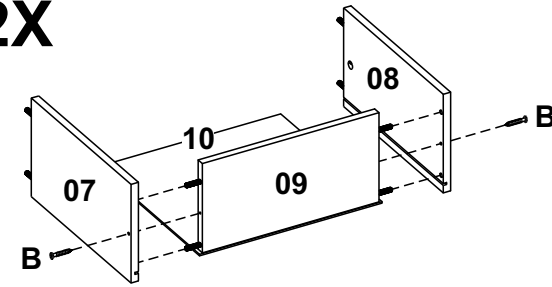
**ETAPA DE PREPARAÇÃO DAS PEÇAS.  
STAGE OF PREPARATION OF THE PIECES.  
FASE DE PREPARACIÓN DE LAS PIEZAS.**



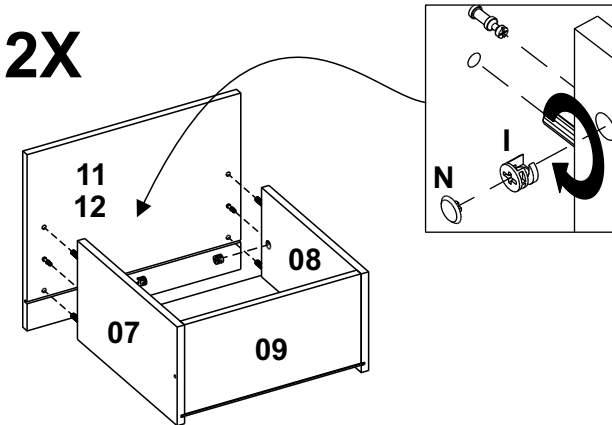
**PREPARE TODAS AS PEÇAS ANTES DE INICIAR A MONTAGEM.  
PREPARE ALL THE PIECES BEFORE BEGINNING THE ASSEMBLY.  
PREPARAR TODAS LAS PIEZAS ANTES DE INICIAR EL MONTAJE.**



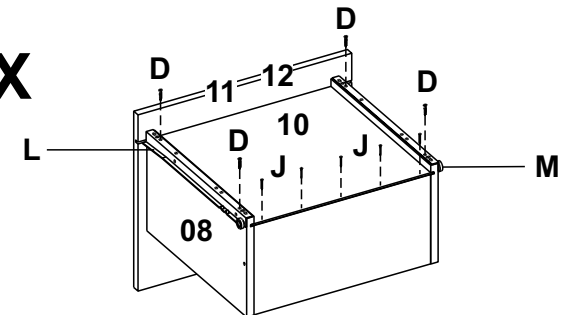
**5 Passo  
Step  
Paso** **2X**



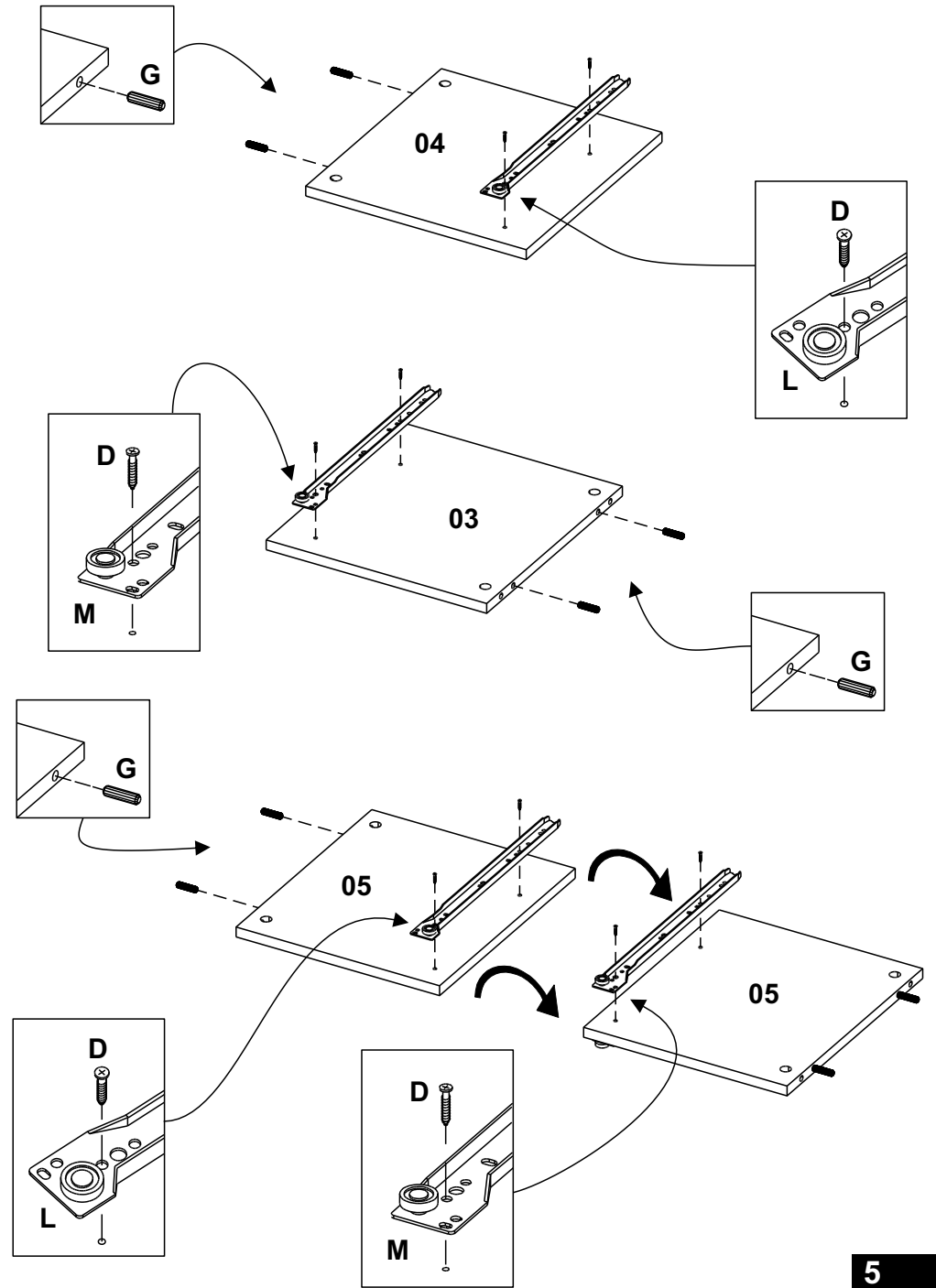
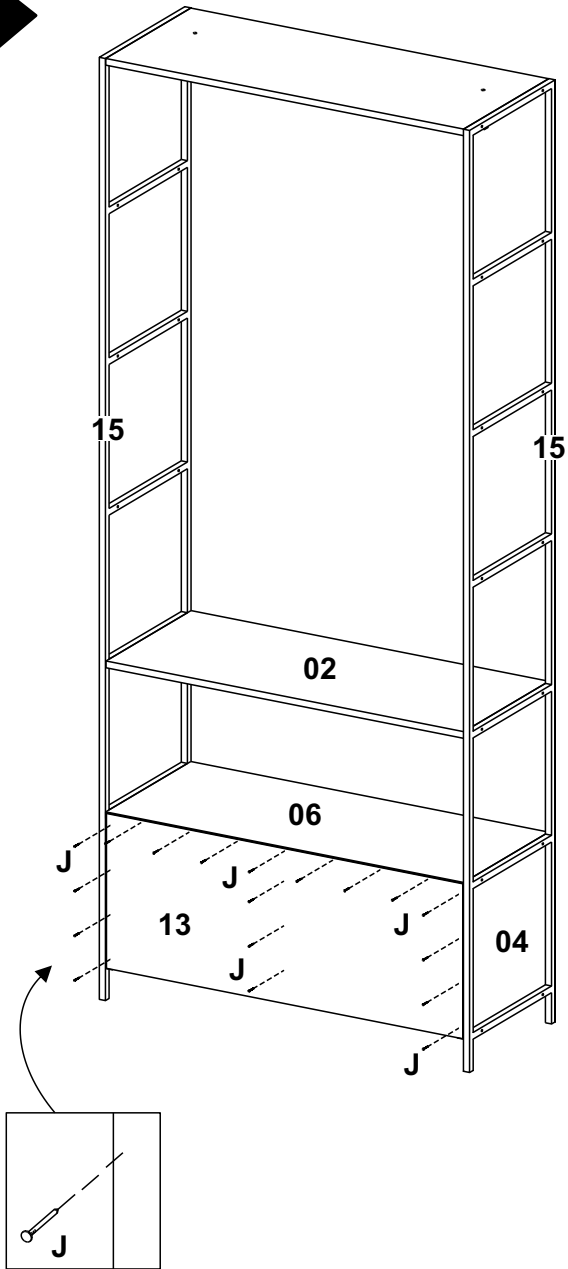
**6 Passo  
Step  
Paso** **2X**



**7 Passo  
Step  
Paso** **2X**

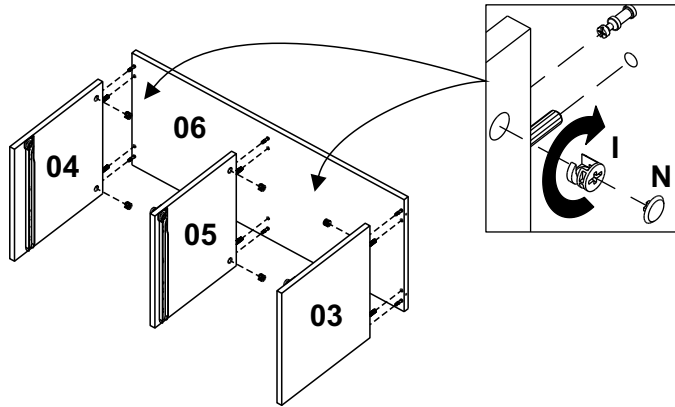


**4** Passo  
Step  
Paso

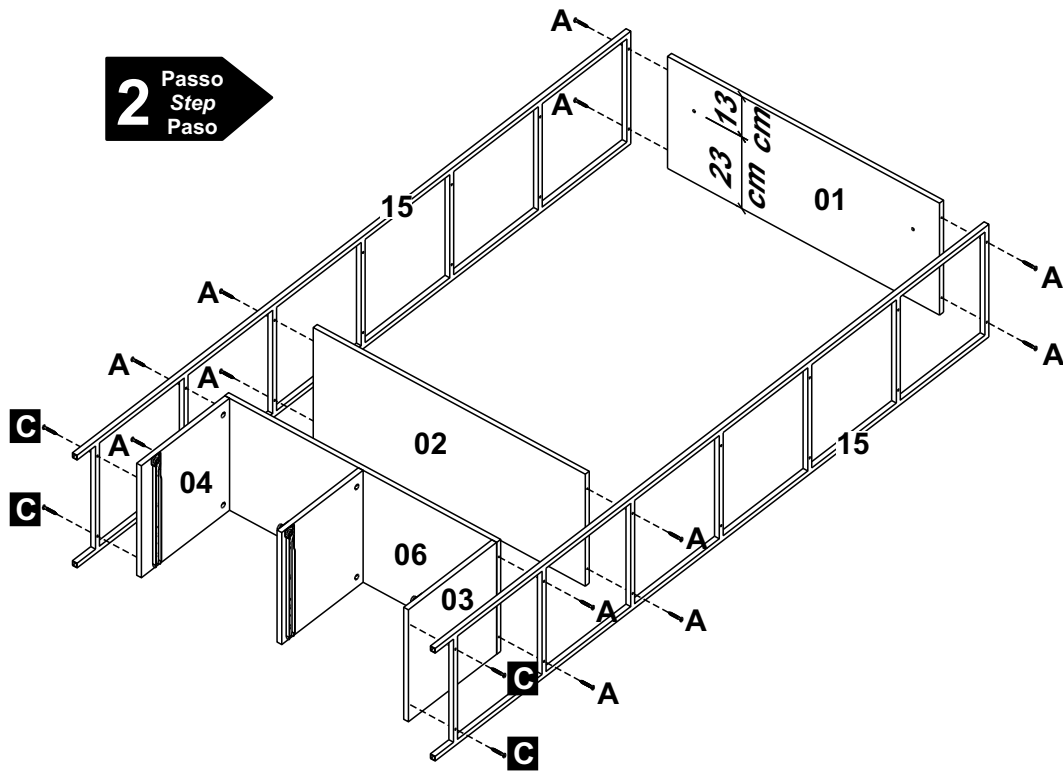


**ETAPA DE MONTAGEM.  
STAGE OF ASSEMBLY.  
FASE DE MONTAJE.**

**1** Passo  
Step  
Paso



**2** Passo  
Step  
Paso



**3** Passo  
Step  
Paso

