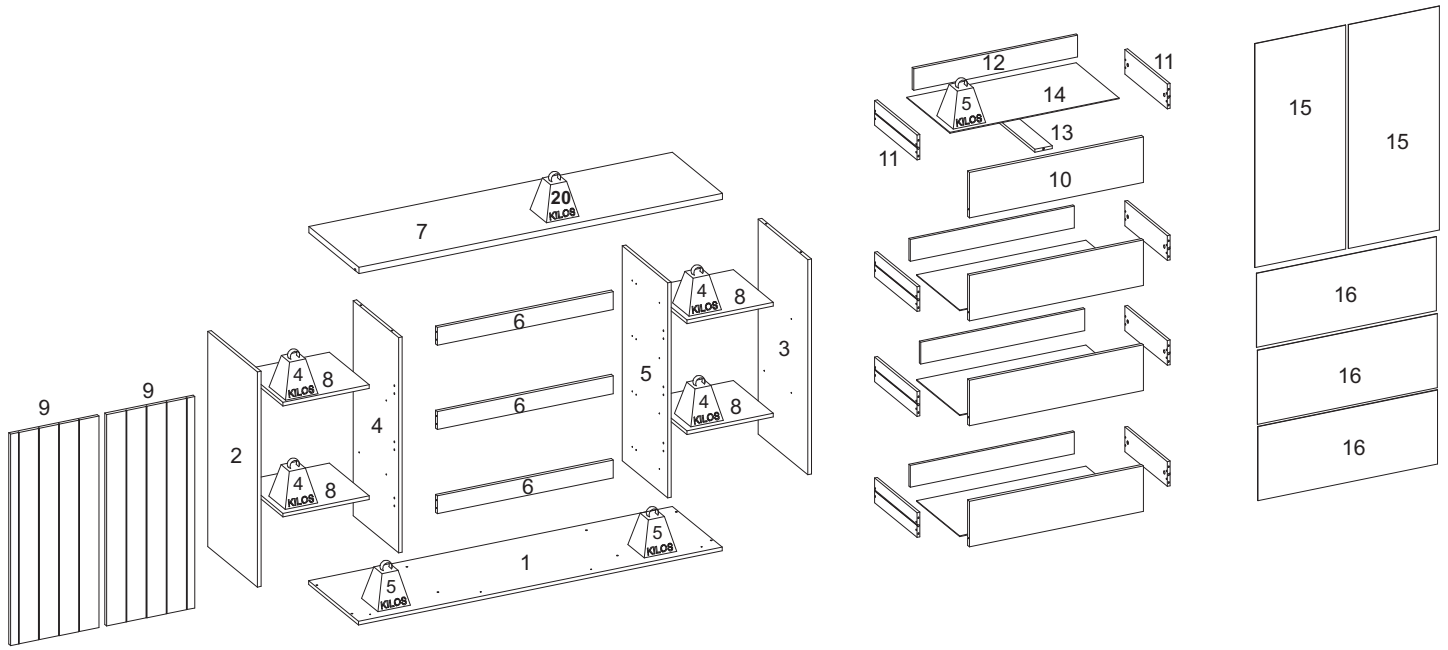


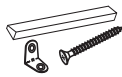
115 - CÔMODA EVIDENZA



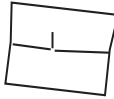
LISTA DE PEÇAS / PIECES LIST / LISTA DE PIEZAS

| SEQ. | REF. | DESCRIÇÃO | DESCRIPTION | DESCRIPCIÓN | MAT.PRIMA | COMP. | LARG. | ESP. | QTD. |
|------|--------|--------------------|----------------------|-------------------------|-----------|-------|-------|------|------|
| 1 | 331090 | Base | Base | Base | MDP | 1500 | 411 | 15 | 1 |
| 2 | 331091 | Lateral esquerda | Left Side | Lado izquierdo | MDP | 870 | 410 | 15 | 1 |
| 3 | 331092 | Lateral direita | Right side | Lado derecho | MDP | 870 | 410 | 15 | 1 |
| 4 | 331093 | Divisória esquerda | Left side partition | Lado izquierdo | MDP | 870 | 375 | 15 | 1 |
| 5 | 331094 | Divisória direita | Right side partition | Lado derecho | MDP | 870 | 375 | 15 | 1 |
| 6 | 331095 | Vista gaveta | Drawer view | Vista del cajón | MDP | 725 | 72 | 15 | 3 |
| 7 | 331096 | Tampo | Top | Top | MDP | 1500 | 413 | 25 | 1 |
| 8 | 331097 | Prateleira móvel | Mobile shelf | Estantería móvil | MDP | 356 | 330 | 15 | 4 |
| 9 | 331098 | Portas de correr | Sliding doors | Puertas correderas | MDF | 855 | 364 | 15 | 2 |
| 10 | 331099 | Frente de gaveta | Drawer front | Frente de cajón | MDP | 717 | 184 | 15 | 4 |
| 11 | 331100 | Lateral de gaveta | Drawer side | Lado del cajón | MDP | 350 | 100 | 12 | 8 |
| 12 | 331101 | Contra fundo | Drawer back | Parte trasera del cajón | MDP | 676 | 88 | 12 | 4 |
| 13 | 331102 | Apoio de gaveta | Drawer support | Soporte para cajones | MDP | 350 | 72 | 12 | 4 |
| 14 | 331103 | Fundo da gaveta | Drawer bottom | Fondo del cajón | HDF | 698 | 355 | 3 | 4 |
| 15 | 331104 | Fundo lateral | Lateral bottom | Fondo lateral | HDF | 905 | 375 | 3 | 2 |
| 16 | 331105 | Fundo central | Central base | Base central | HDF | 741 | 299 | 3 | 3 |

INSTRUÇÃO MONTAGEM PRODUTO
 Instructions to Assembly / Instrucciones de montaje



Separe as peças e acessórios de maneira organizada
 Separate parts and accessories in way organized
 Separe las piezas y accesorios de manera organizada



Forrar o chão com o papelão das embalagens.
 Cover the floor with the cardboard
 Cubra el suelo con la embalaje de cartón



É necessário 01 pessoa para montar o produto
 01 people are required to assemble the product
 Se requieren 01 persona para ensamblar el producto

O produto deve ser a montado por um profissional qualificado
 The product must be assembly by a professional
 El producto debe ser ensamblado por un profesional calificado

Ferramentas necessárias
 (não fornecidas)

Not include tools / No herramientas



CUIDADO PARA CONSERVAÇÃO E LIMPEZA DO MÓVEL
 Care to conservation and clean / Cuidados de limpieza

Peso máximo de carga informado refere-se a objetos distribuído de maneira uniforme sobre toda área de contato da peça



The maximum load weight informed refers to objects distributed evenly over the entire contact area of the part
 Conjunto de carga máxima de peso se refiere a objetos distribuidos uniformemente sobre toda el área de contacto de la pieza de trabajo.



Não molhar o móvel e não expor em lugar úmido
 Do not wet the mobile and do not expose in a wet place
 No moje el producto y no exponer en un lugar húmedo



Não expor o móvel próximo de fontes de calor.
 Do not expose the mobile near heat sources
 no exponga cercano de fuentes de calor



Não usar produtos abrasivos.
 Do not use abrasive products.
 No utilice productos abrasivos.



Limpe com flanela limpa e seca.
 Clean with dry cloth
 Limpieza con un paño limpio y seco

LISTA DE ACESSÓRIOS E FERRAGENS / ACCESSORIES AND HARDWARE / ACCESORIOS Y HARDWARE



A - 700137-Parafuso 4,5x45 (20x)
 screw / tornillo



B- 700124-Parafuso 3,5x25 (24x)
 screw / tornillo



C- 700121-Parafuso 3,5x12 (144x)
 screw / tornillo



D- 700157-Prego (98x)
 nail / clavo



E- 700136-Parafuso 4,5x35 (6x)
 screw / tornillo



F- 700133 - Parafuso 4,5x16 (16x)
 screw / tornillo



G- 700538 - Cantoneira (4x)
 corner / esquina



H- 702226 -Perfil H (2x)
 Frame / Perfil



I - 700113-Corrediça (4x)
 runners / corredera



J- 700146-Parafuso minifix (8x)
 Minifix screw /
 Tornillo minifix



K- 700148-Tambor Minifix (8x)
 Minifix Drum /
 Tambor minifix



L- 700539-Cantoneira (8x)
 corner / esquina



M- 700542-Cavilha 6x30 (28x)
 peg / cerrojo



N- 700533-Pé (6x)
 foot/pie



O - 700565 - Gota Silicone (8x)
 wood support / Bastón



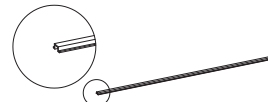
P- 700547 - Junção (12x)
 junction / juncion



Q - 700441 - Suporte prateleira(16x)
 Support/apoyo



R - 701556 - Kit roldana (2x)
 Roller kit / Kit polea



S - 702237 - Trilho superior (1x)
 top rail / carril superior



T- 700171-Puxador (2x)
 Handle / Manija



U - 702236 - Trilho inferior (1x)
 Bottom rail / Riel inferior



V- 700419-Tapa furo (16x)
 cover / tapa

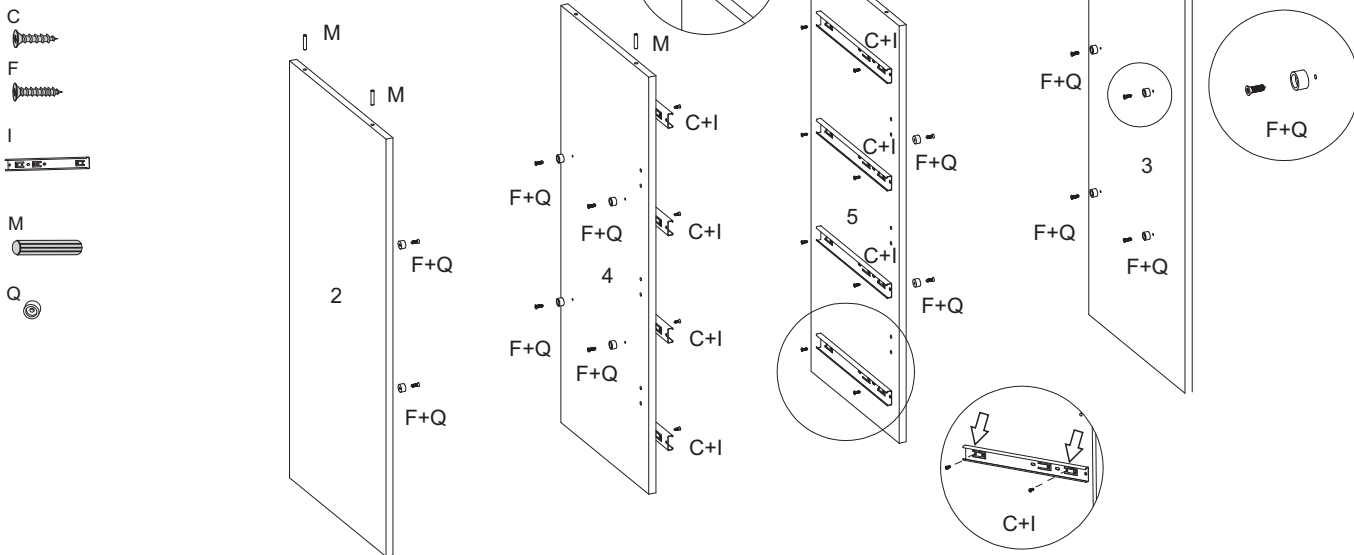


W- 700516 - Cola (1x)
 glue / pegamento

01° PASSO - Fixar acessórios nas peças 2,3,4 e 5

01° STEP - Fix accessories to parts 2,3,4 and 5

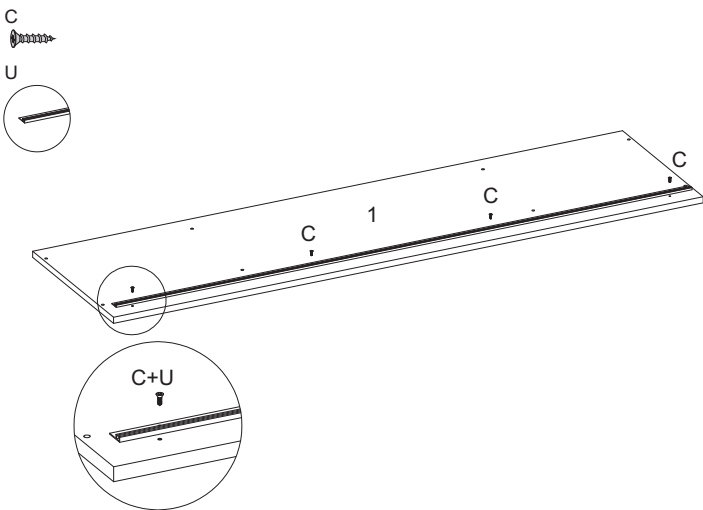
01° PASO - Fijar los accesorios a las piezas 2,3,4 y 5



02° PASSO - Fixar acessório na peça 1

02° STEP - Fix accessory to part 1

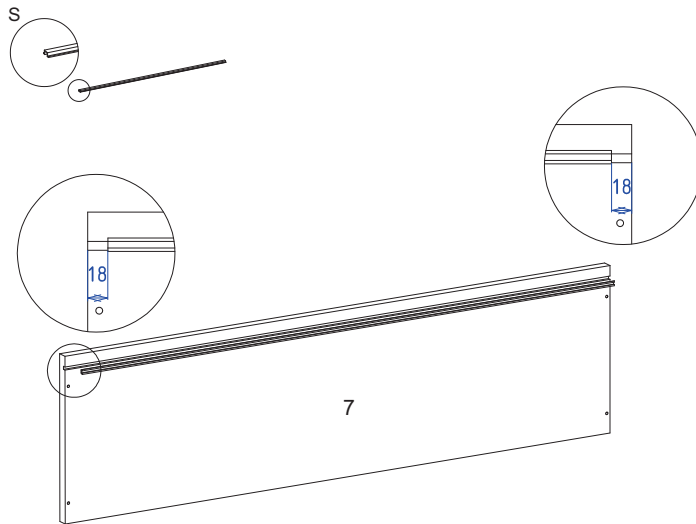
02° PASO - Fijar el accesorio a la pieza 1



03° PASSO - Fixar acessório na peça 7

03° STEP - Fix the accessories to part 7

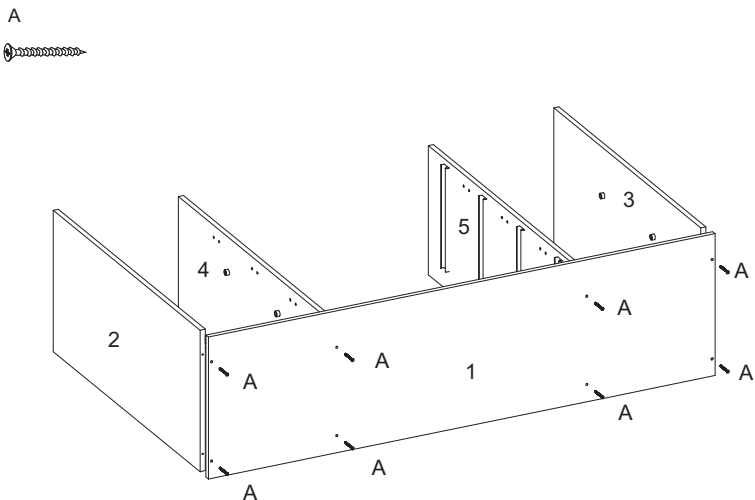
03° PASO - Fijar el accesorio a la pieza 7



04° PASSO - Fixar peça 1 nas peças 2,3,4 e 5

04° STEP - Fix part 1 to parts 2,3,4 and 5

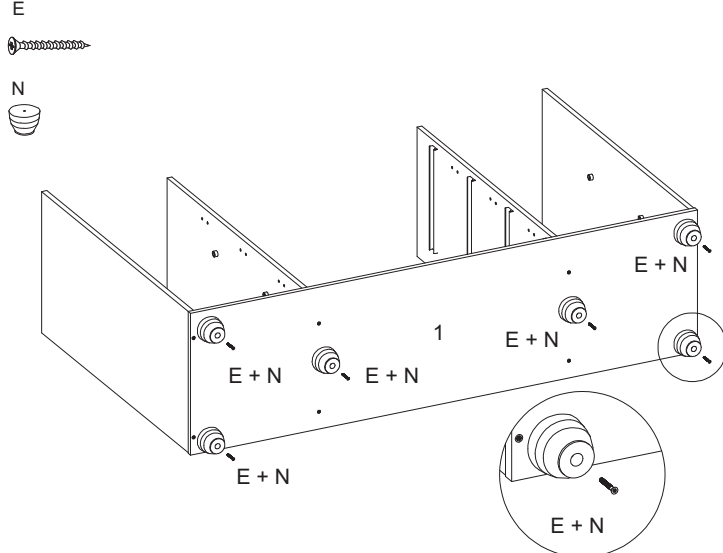
04° PASO - Fijar la parte 1 a las partes 2,3,4 y 5



05° PASSO - Fixar acessório na peça 1

05° STEP - Fix accessory to part 1

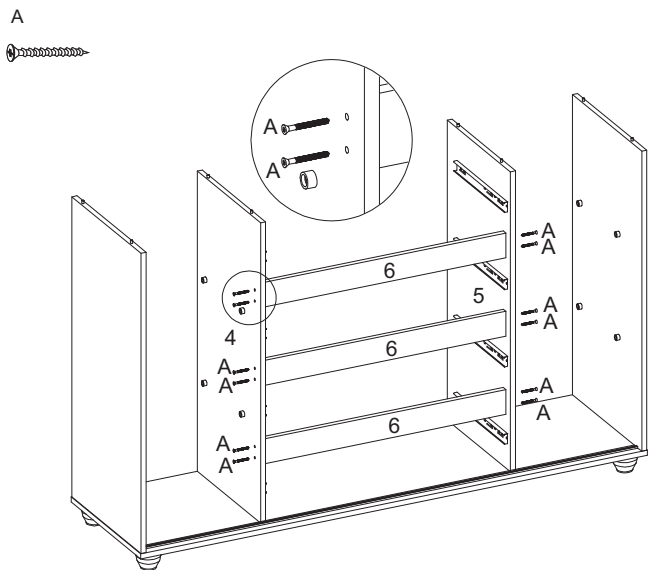
05° PASO - Fijar el accesorio a la pieza 1



06° PASSO - Fixar peças 6 nas peças 4 e 5

06° STEP - Fix parts 6 to parts 4 and 5

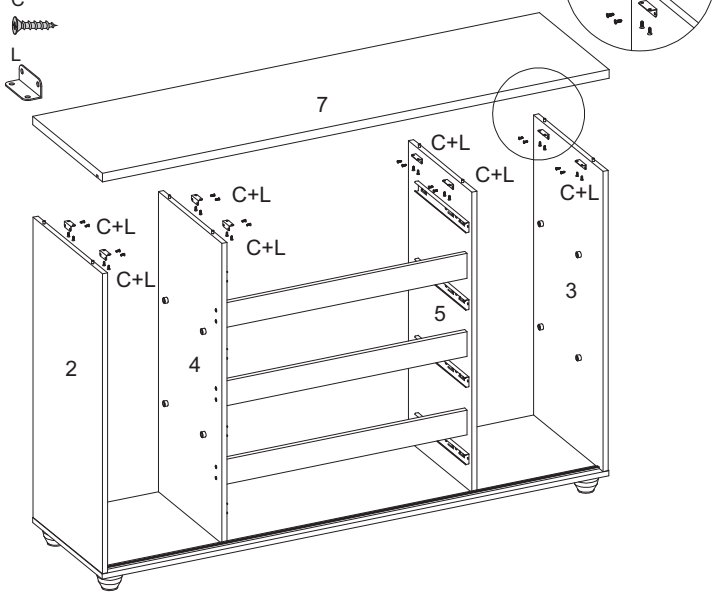
06° PASO - Fijar las partes 6 a las partes 4 y 5



07° PASSO - Fixar peças 7 nas peças 2,3,4 e 5

07° STEP - Attach pieces 7 to pieces 2, 3, 4 and 5

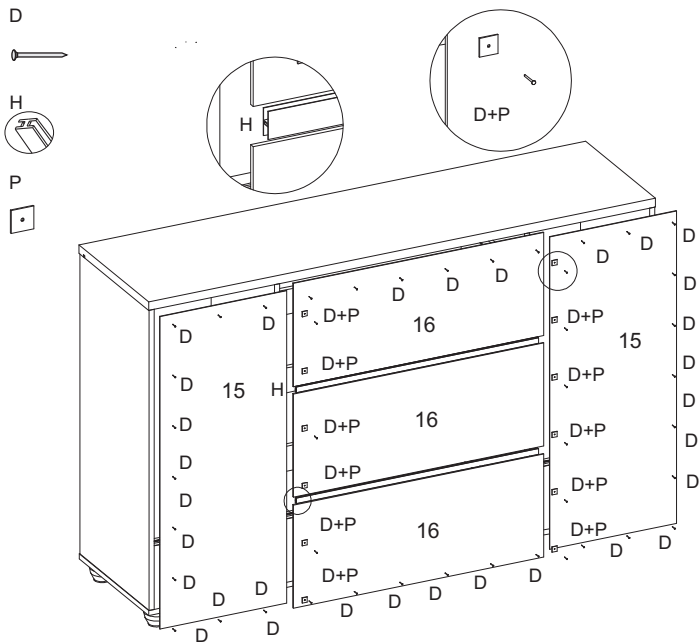
07° PASO - Une las piezas 7 a las piezas 2, 3, 4 y 5



08° PASSO - Fixar peças 15 e 16 na parte de trás do produto

08° STEP - Fitting parts 11 to the product

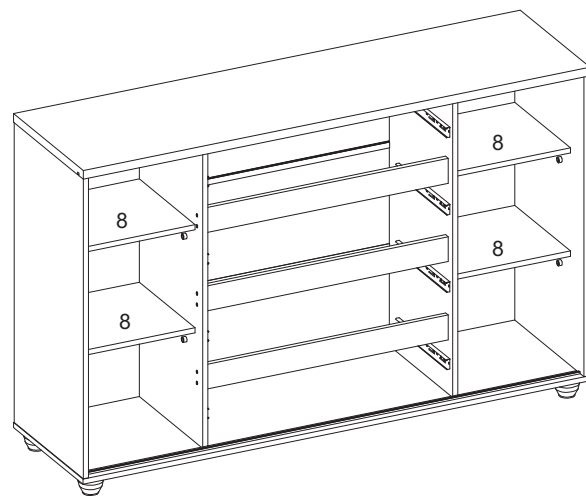
08° PASO - Fijar las piezas 15 y 16 en la parte trasera del producto



09° PASSO - Encaixar peças 8

09° STEP - Fit the pieces together 8

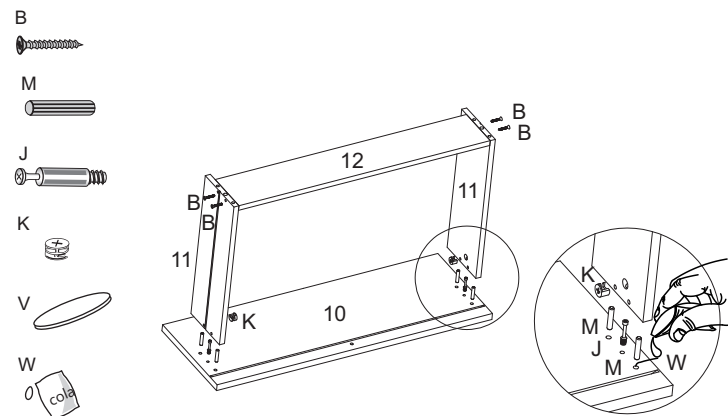
09° PASO - Encajar las piezas 8



10° PASSO - Fixar peças 11 nas peças 10 e 12

10° STEP - Fix parts 11 to parts 10 and 12

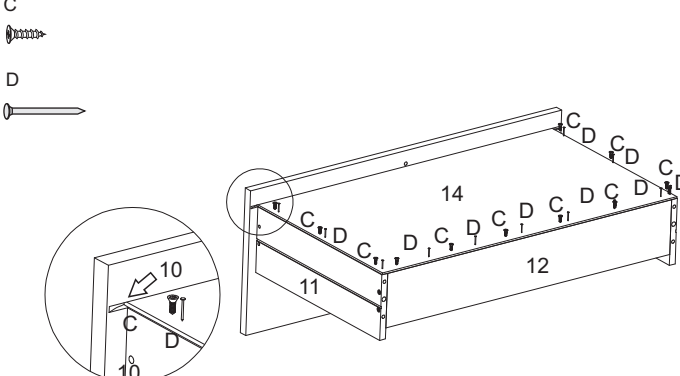
10° PASO - Fijar las partes 11 con las partes 10 y 12



11° PASSO - Fixar peças 14 nas peças 11 e 12

11° STEP - Fix parts 14 to parts 11 and 12

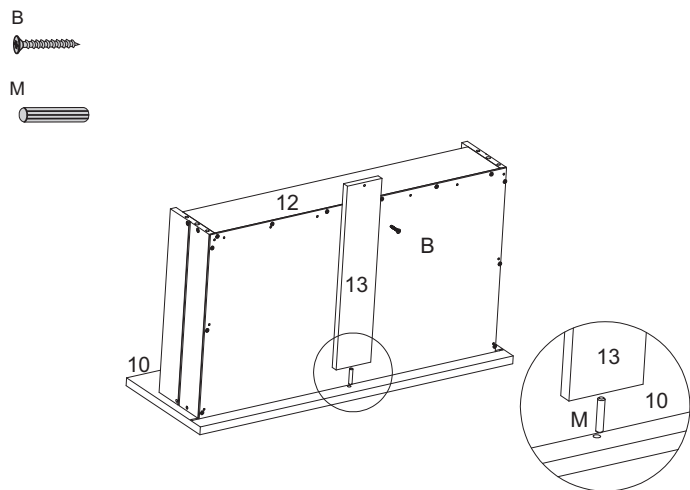
11° PASO - Fije las piezas 14 a las piezas 11 y 12



12° PASSO - Fixar peça 13 na peça 12

12° STEP - Fix part 13 to part 12

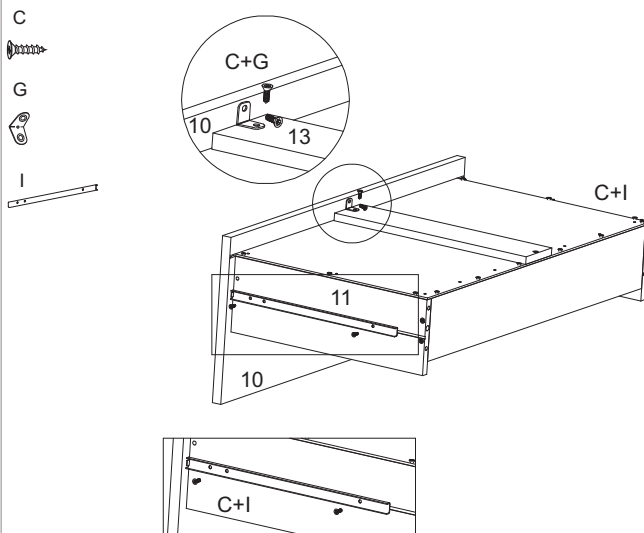
12° PASO - Fijar la parte 13 a la parte 12



13° PASSO - Fixar os acessórios nas peças 10,11 e 13

13° STEP - Fix the accessories to parts 10,11 and 13

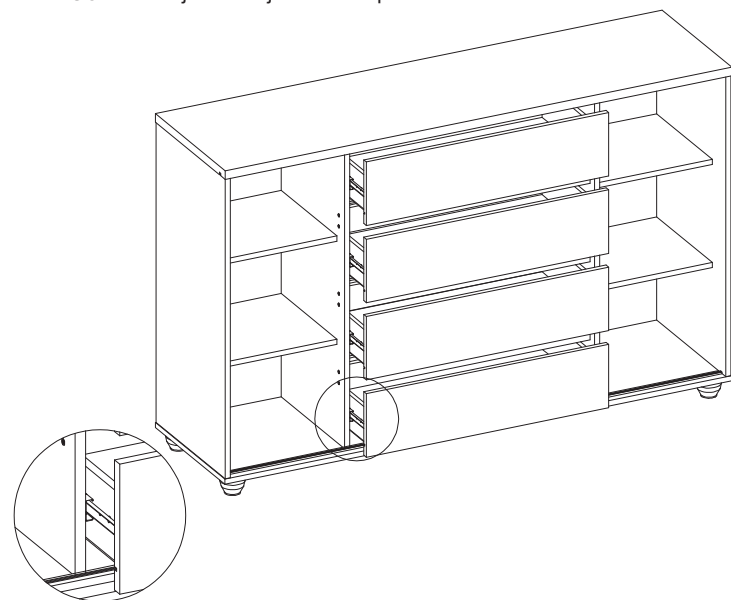
13° PASO - Fijar los accesorios a las piezas 10,11 y 13



14° PASSO - Encaixar as gavetas no produto

14° STEP - Fit the drawers in the product

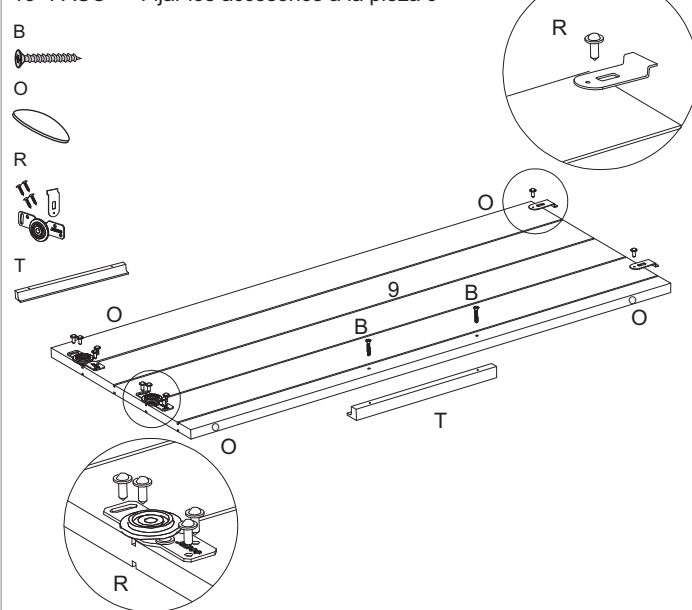
14° PASO - Encajar los cajones en el producto



15° PASSO - Fixar os acessórios na peça 9

15° STEP - Fix the accessories to the workpiece 9

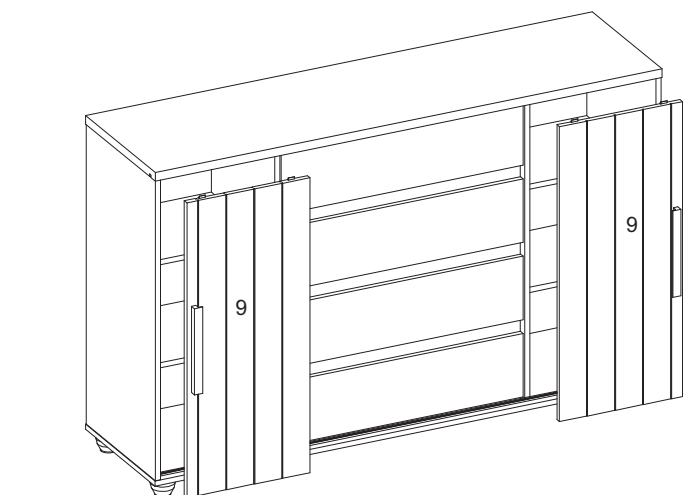
15° PASO - Fijar los accesorios a la pieza 9



16° PASSO - Encaixar as portas no produto

16° STEP - Fitting the doors to the product

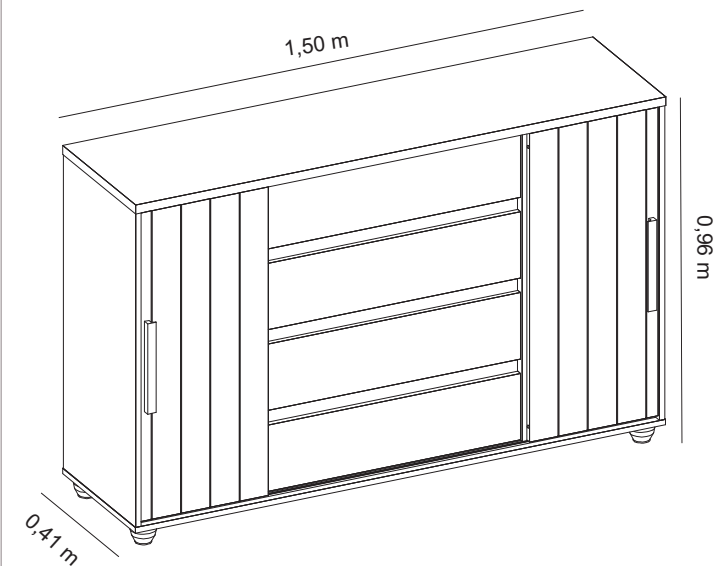
16° PASO - Colocación de las puertas en el producto



Aspecto final do produto

Final appearance of the product

Aspecto final del producto



Agora que você já comprou o seu móvel, ele merece ser montado do jeito certo.

Erros de montagem causam mais de **60%** dos danos em móveis.

Por que contratar?

Tranquilidade do **início ao fim** da montagem



PROFISSIONAIS QUALIFICADOS

Especialistas certificados na **MadeiraMadeira Serviços**.



FERRAMENTAS PROFISSIONAIS

que **protegem** seus móveis.



AGENDAMENTO EM 24 HORAS

escolha a data e o turno **ideais para** você.



GARANTIA DE 3 MESES

de cobertura **completa**.

Mais de 1 MILHÃO DE MONTAGENS
★ com avaliação 4.7 ★

Mariana S., São Paulo

"Chegaram no horário e montaram tudo rapidamente. Serviço incrível!"



Carlos R., Belo Horizonte

"Tentei montar sozinho e foi um desastre. Com a **MadeiraMadeira Serviços** ficou perfeito."



Ana P., Rio de Janeiro

"Agendamento ágil e **montagem pontual e perfeita**. Recomendo demais!"



Agende agora pelo
QR Code

Madeira**Madeira** Serviços · Atendimento em todo o Brasil



Escaneie o QRCode