

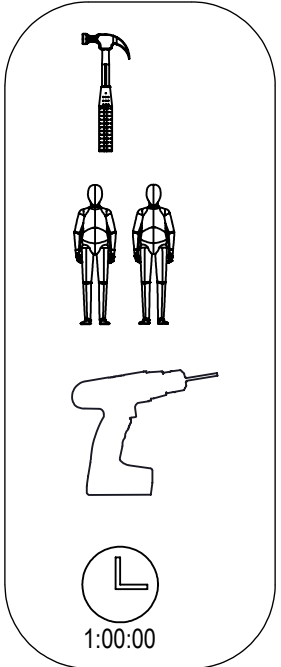
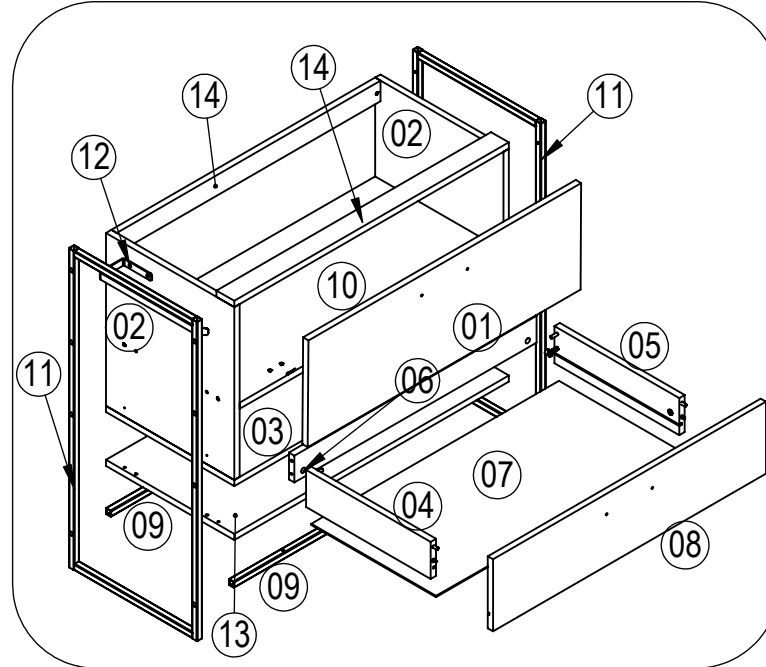
P1008-MEL/GRA/BRA - MÓVEL DE CHÃO PARA BANHEIRO 80CM

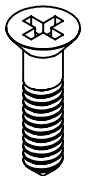
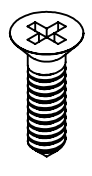

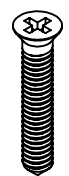
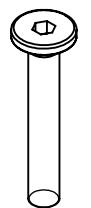
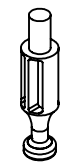

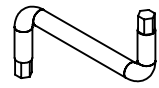
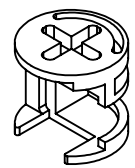
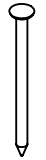




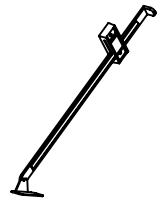
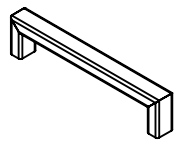
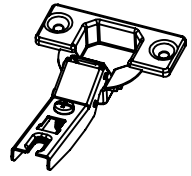
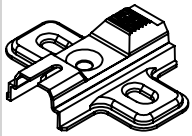
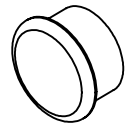
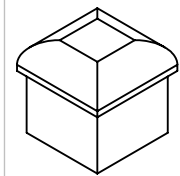

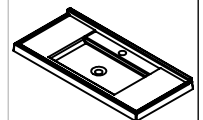
**INSTRUÇÕES DE MONTAGEM
INSTRUCCIONES DE MONTAGEM
ASSEMBLY'S INSTRUCTION**

PLACA&PONTO

LISTA DE PEÇAS / LISTA DE PIEZAS / FURNITURE PIECES LIST

REF	DESCRIÇÃO/DESCRIPCION/DESCRIPTION	DIMENSÃO/DIM/DIM	QTD.
01	PORTA/ PUERTA/ DOOR	765x260x15	01
02	LATERAL CAIXA/ LADO DE LA CAJA/ BOX SIDE	420x360x15	02
03	BASE CAIXOTE/ BASE CAJA/ BASE/ BOX BASE	770x360x15	01
04	LATERAL GAVETA ESQUERDA/ LADO DEL CAJÓN IZQUIERDA/ DRAWER SIDE LEFT	350x65x15	01
05	LATERAL GAVETA DIREITA/ LADO DEL CAJÓN DERECHO / DRAWER SIDE RIGHT	350x65x15	01
06	COSTAS GAVETA/ CAJÓN TRASERO/ BRACK DRAWER	680x65x15	01
07	BASE GAVETA/ BASE DEL GAJÓN/ BASE OF THE DRAWER	695x350x3	01
08	FRETE DE GAVETA/ FRENTE DEL GAJÓN/ FRONT OF THE DRAWER	766x175x15	01
09	BARRA DE METAL BAIXO/ BARRA DE METAL BAJA/ METAL BAR LOW	770x15x15	02
10	PRATELEIRA INTERNA/ ESTANTE INTERNO/ INTERNAL PLATLER	740x360x15	01
11	REQUADRO DE METAL/ MARCO DE METAL/ METAL FRAME	770x360x15	01
12	TOALHEIRO / TOALLERO / TOWEL RACK	270x70x70	01
13	BASE/ BASE/ BASE	770x360x15	01
14	RIPA TRAVESSA/ TABLILLA CRUZADA/ CROSS CLAPBOARD	770x40x15	02



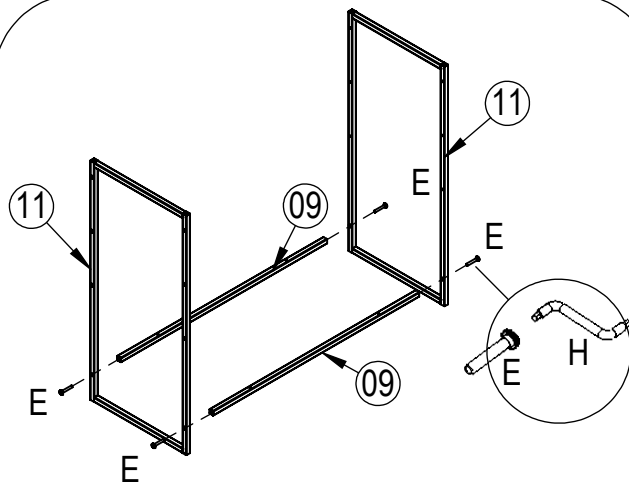
A 2x	B 50x	C 8x	D 4x	E 4x	F 4x	G 12x	H 1x	I 4x	J 6x	K 1x
										
PARAF. CAB. CHATA 4,0 X 20MM ZA	PARAF. MAD CHIPBOARD 3,5 X 14 ZA	PARAF. MAD CHIPBOARD 3,5 X 40 ZA	PARAFUSO 3.5X25 C.CHATA ZB	PARAF.CAB.CHATA SEXT.INT. 1-4" X 40 ZP	PARAFUSO MINIFIX 6X32	CAVILHA Ø6X30MM	CHAVE ALLEN 4mm DUPLA	TAMBOR DE MINIFIX 12XX12	PREGO 10MM	CORREDIÇA GAVETA 350MM
L 1x	M 4x	N 1x	O 1x	P 1x	Q 2x	R 2x	S 8x	T 4x	U 6x	V 1x
										
CORREDIÇA LATERAL 350MM	CANTONEIRA DE METAL 18X18 ZB	COLA	PUXADOR INJETADO PRETO	FREIO LIMITADOR 250MM BRANCO	CORPO DOBRADIÇA	CALÇO DOBRADIÇA	PONTEIRA DE TUBO 10MM	PONTEIRA 15X15	TAPA FURO	CUBA SOBREPOR 800X380MM

P1008-MEL/GRA/BRA - MÓVEL DE
CHÃO PARA BANHEIRO 80CM

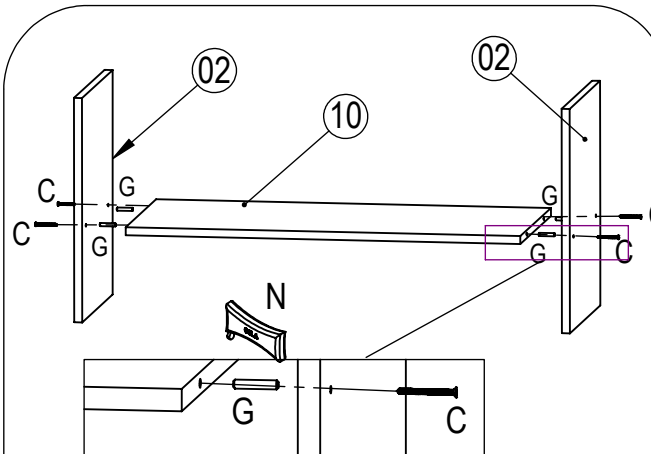
Instruções de Montagem

Instrucciones de Montaje
Assembly's Instructions

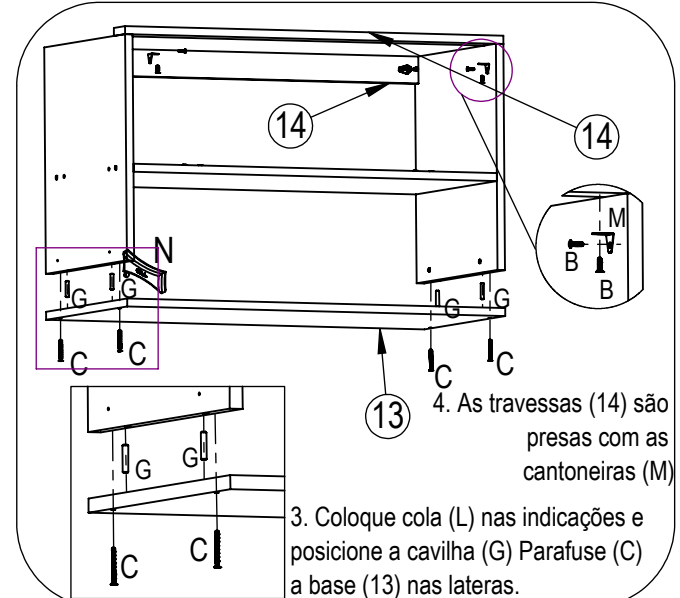
PLACA&PONTO



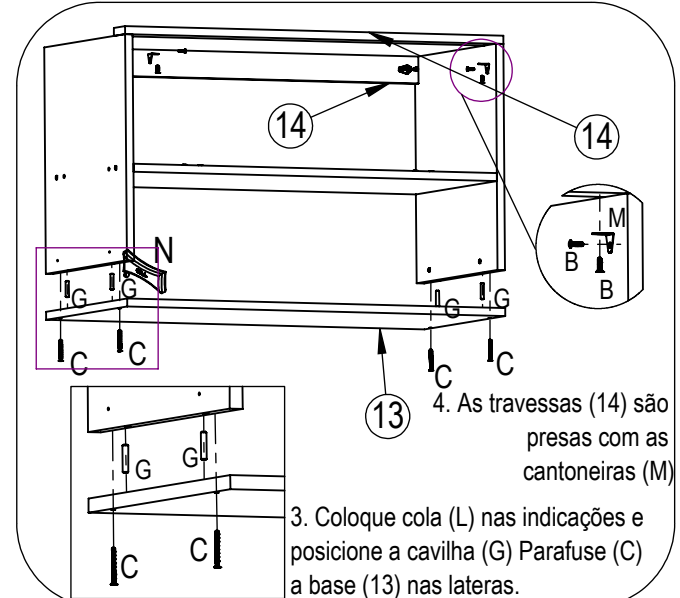
1. Posicione os requadros (11) e parafuse (E) com o auxílio da chave (H) as travessas (09)



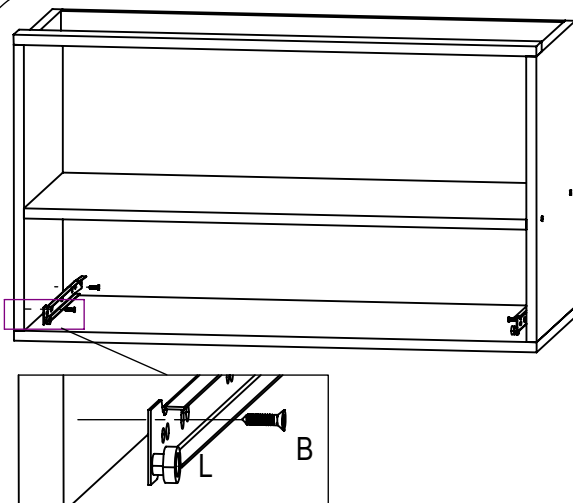
2. Coloque cola (L) nas indicações e posicione a cavilha (G) Parafuse (C) as laterais (02) na prateleira (10)



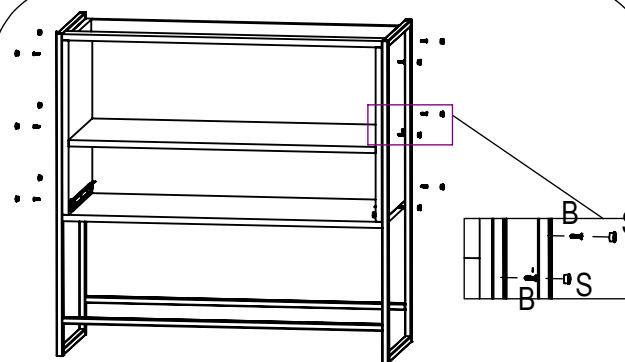
3. Coloque cola (L) nas indicações e posicione a cavilha (G) Parafuse (C) a base (13) nas laterais.



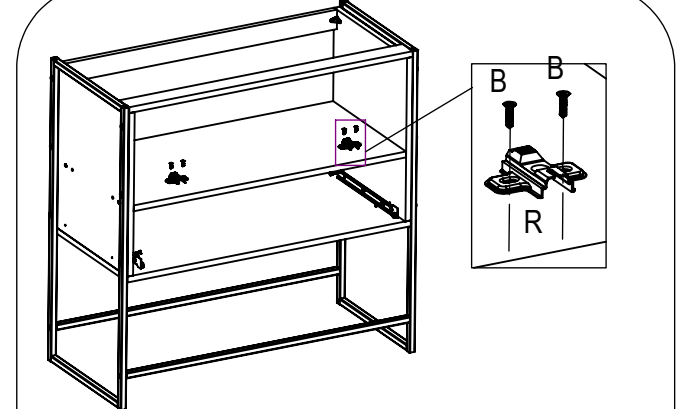
4. As travessas (14) são presas com as cantoneiras (M)



5. Parafuse (B) as corredeiras (L) na lateral do móvel, seguindo a marcação pré definida.



6. Posicione a caixa alinhada com a estrutura de metal montada no passo 1 e parafuse (B). Em seguida coloque os acabamentos (S).



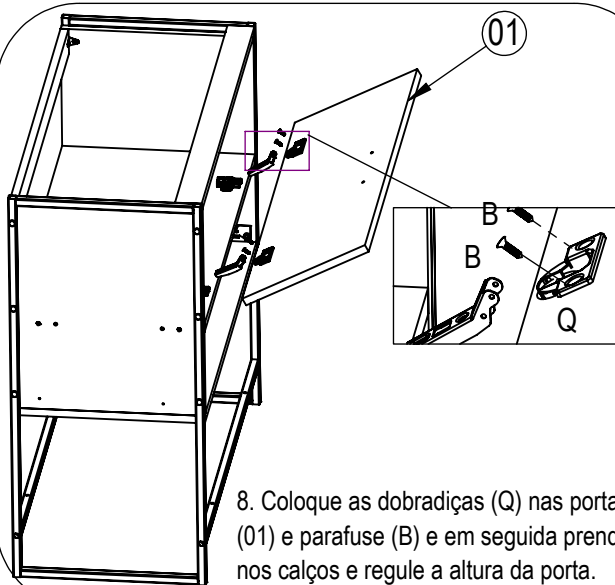
7. Posicione os calços (R) das dobradiças nos pré furos da prateleira e parafuse (B).

P1008-MEL/GRA/BRA - MÓVEL DE
CHÃO PARA BANHEIRO 80CM

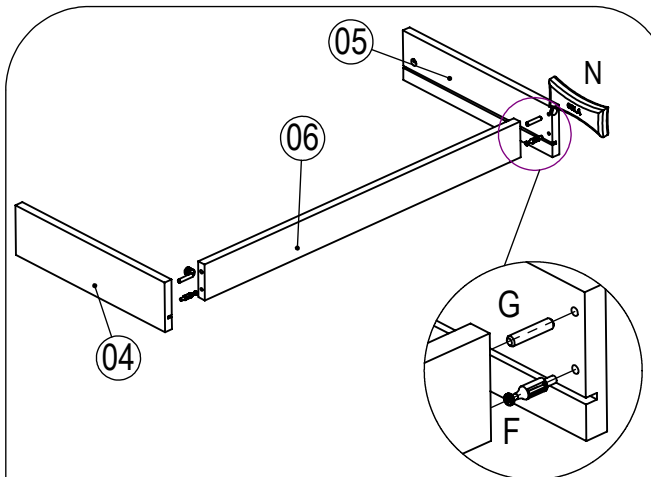
Instruções de Montagem

Instrucciones de Montaje
Assembly's Instructions

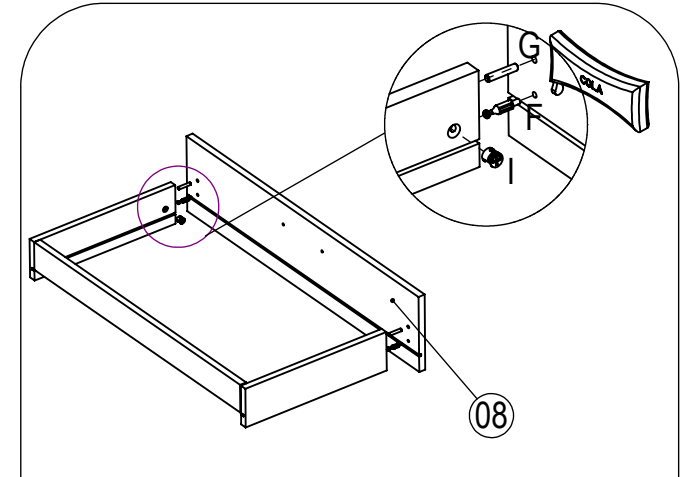
PLACA&PONTO



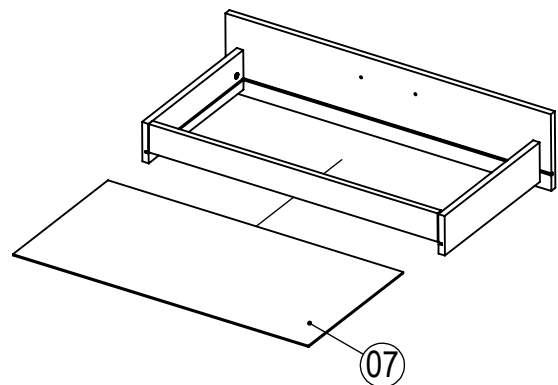
8. Coloque as dobradiças (Q) nas portas (01) e parafuse (B) e em seguida prenda nos calços e regule a altura da porta.



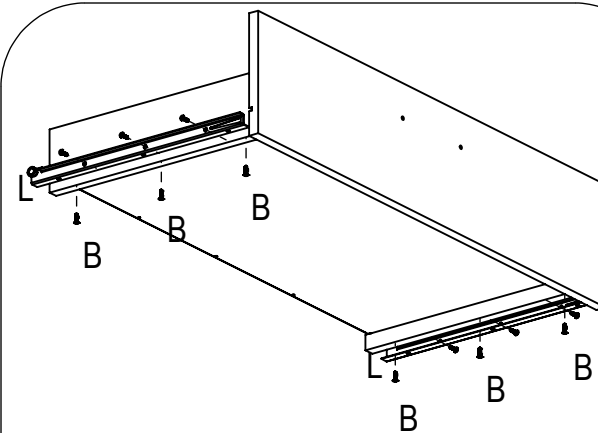
9. Comece montando a gaveta alinhando as laterais (04) nas costas (06) e passe cola nas cavilhas (G). Em seguida encaixe



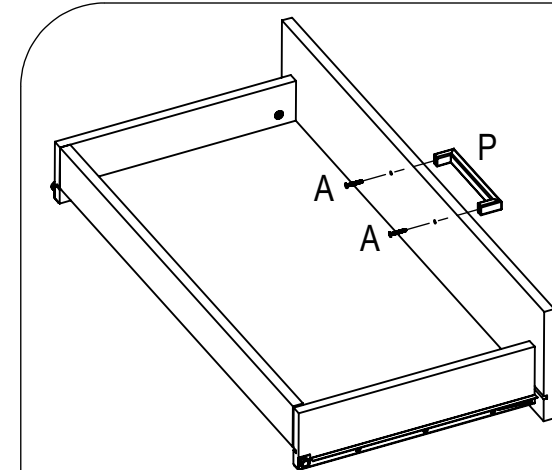
10. Em seguida passe cola nos furos da frende de gaveta (08) e aplique a cavilha(G), em seguida parafuse o parafuso minifix (F). Coloque o tambor (I) na lateral e aperte com chave de fenda.



11. Coloque o fundo (07) pelos rasgos das laterais e frende de gaveta.



12. Posicione as corredeiras (L) e parafuse (B) certificando o alinhamento da gaveta.



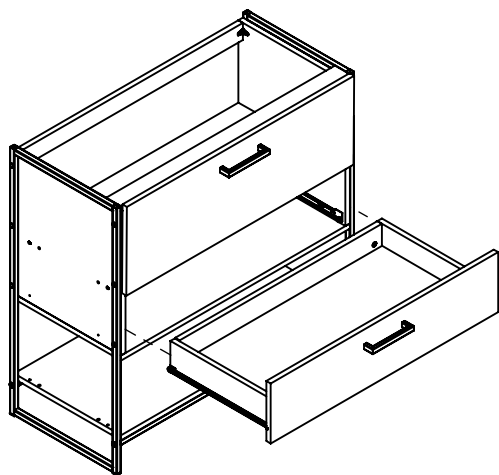
13. Coloque o puxador (P) e parafuse (A).

P1008-MEL/GRA/BRA - MÓVEL DE
CHÃO PARA BANHEIRO 80CM

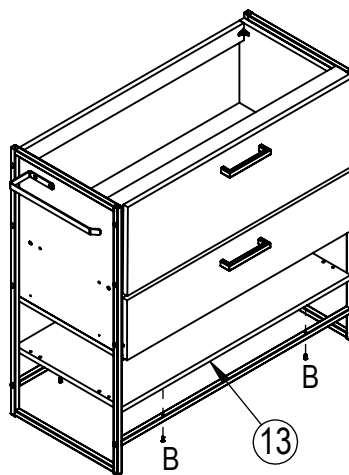
Instruções de Montagem

Instrucciones de Montaje
Assembly's Instructions

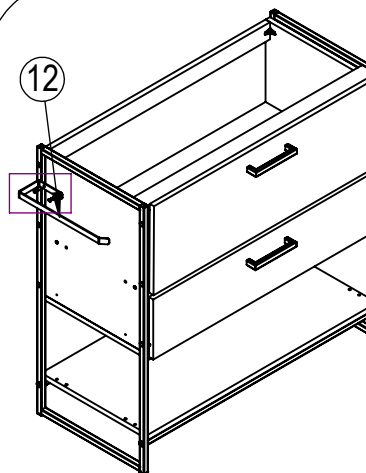
PLACA&PONTO



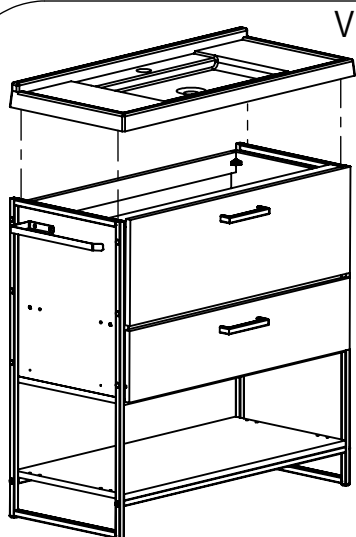
14. Posicione a gaveta nas corrediças laterais.



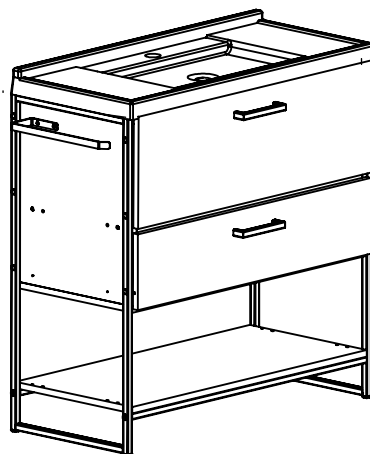
15. Posicione a prateleira (13) nas travessas da base e parafuse (B).



16. Coloque o toalheiro (12) na lateral desejada e parafuse (B)



17. Posicione o tampo (V) certificando que esteja bem firme.



Instruções de Montagem

Instrucciones de Montaje
Assembly's Instructions



RECOMENDAÇÕES:

- 01 - Examine completamente todas as peças do móvel antes de iniciar o trabalho.
- 02 - Recomenda-se montar o móvel conforme este Manual de Montagem.
- 03 - É de responsabilidade do montador seguir as instruções do Manual de Montagem, que são fundamentais para garantir a estrutura do móvel.
- 04 - Certifique-se de que todos os acessórios utilizados na montagem (parafusos, porcas, ponteiros) estejam fixados o suficiente, totalmente atarraxados, evitando que venham a provocar ferimentos.

LIMPEZA:

- 01 - Pano levemente umedecido com água, seguido de pano seco.
- 02 - Não utilizar produtos químicos ou abrasivos.

GARANTIA:

- 01 - 3 meses para defeitos ou vícios de origem.

ADVERTÊNCIAS:

- 01 - Esteja ciente do risco de chama aberta e outras fontes de calor, tais como aquecedores elétricos, aquecedores a gás etc. nas proximidades do produto.
- 02 - Não utilize o produto se alguma parte estiver quebrada, rasgada ou faltando. Utilizar somente peças de reposição aprovadas pelo fabricante.

RECOMENDACIONES:

- 01 - Examine completamente todas las piezas del mueble antes de empezar el montaje.
- 02 - Recomienda-se montar el mueble de acuerdo con este Manual de Montaje.
- 03 - Es de responsabilidad del montador seguir las instrucciones del Manual de Montaje, que son fundamentales para asegurar la estructura del mueble.
- 04 - Asegure-se de que todos los accesorios utilizados en el montaje (tornillos, tuercas, ponteras) estén fijados el suficiente, totalmente roscados, evitando que vengan a provocar lesiones.

LIMPIEZA:

- 01 - Paño levemente humedecido con agua, siguiendo de paño seco.
- 02 - No utilizar productos químicos o abrasivos.

GARANTÍA:

- 01 - 3 meses para defectos o vicios de origen.

ADVERTENCIAS:

- 01 - Tenga en cuenta el riesgo de llama abierta y otras fuentes de calor, tales como calentadores eléctricos, calentadores de gas, etc. en las proximidades del producto.
- 02 - No utilice el producto si alguna parte esté rota, o perdida. Utilizar sólo piezas de repuesto aprobadas por el fabricante.

RECOMMENDATIONS:

- 01 - Check completely all the furniture's pieces before start to assemble it.
- 02 - It is recommended to assemble this furniture according to this Assembly's Manual.
- 03 - It is the assembler's responsibility to follow the instructions of this Assembly's Manual, which are essential to ensure the furniture's structure.
- 04 - Ensure that all the accessories used in the assembly (bolts, nuts, tips) are well and enoughly fixed, completely threaded, avoiding injuries from happening.

CLEANSING:

- 01 - Cloth slightly moistened with water.
- 02 - Do not use chemicals or abrasives products.

WARRANTY:

- 01 - 3 months due to manufacture defects.

WARNINGS:

- 01 - Be aware of the risk of open flame and other sources of heat, such as electric heaters, gas heaters etc. around the product.
- 02 - Do not use the product if any part is broken, torn or missing. Only use replacement parts approved by the manufacturer.