



NOVO  
HORIZ  
ONTE

[www.moveisnovohorizonte.com.br](http://www.moveisnovohorizonte.com.br)

## ROUPEIROS LINHA 2400 C/ 3 PORTAS DE CORRER

ALT.: S/ PÉ 2365mm | LARG.: 2414mm | PROF.: 555mm  
ALT.: C/ PÉ 2435mm | LARG.: 2414mm | PROF.: 555mm



**CURTA NOSSA PÁGINA  
NO FACEBOOK  
LINK AO LADO (QR CODE)**



### FICHA TÉCNICA

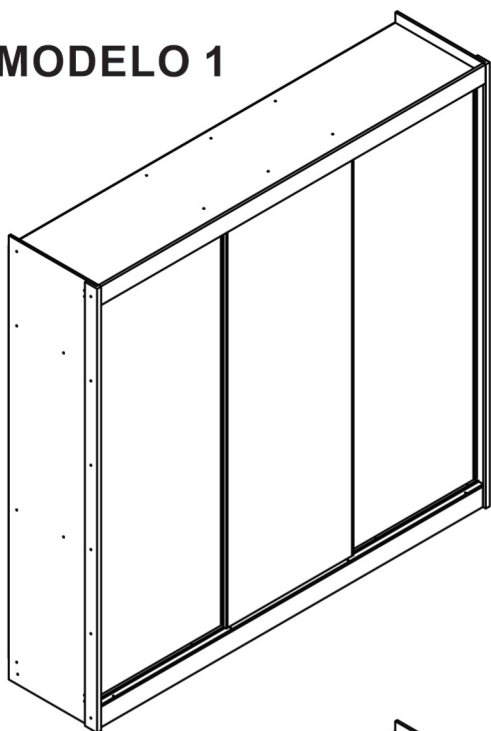
PRODUTO 100% MDF  
BATENTE PORTA EM ALUMÍNIO BRONZE  
TRILHO INFERIOR EM ALUMÍNIO BRONZE  
CORREDIÇAS TELESÓPICAS  
CALCEIROS E CABIDEIROS EM ALUMÍNIO  
ACABAMENTO EM ALTO BRILHO ULTRAVIOLETA E HD

**PARA ASSISTÊNCIA TÉCNICA, INDICAR NOME,  
CÓDIGO E COR DA PEÇA.**

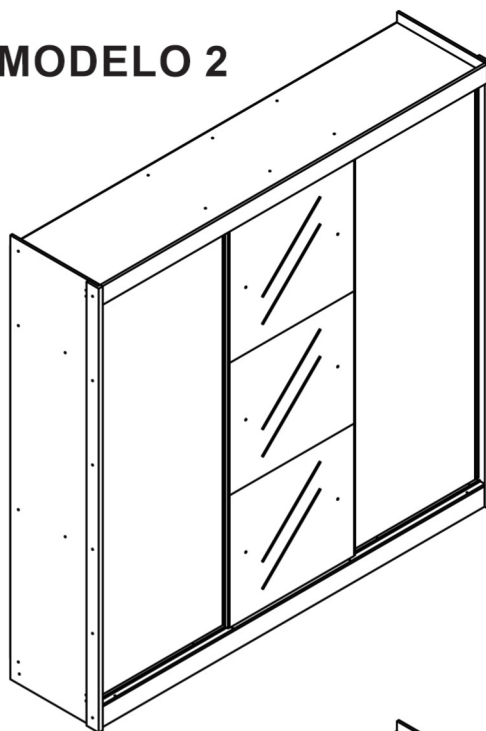
**PARA SOLICITAR FERRAGENS, UTILIZE A  
LISTA DA PÁGINA 5.**

MODELOS LINHA 2400

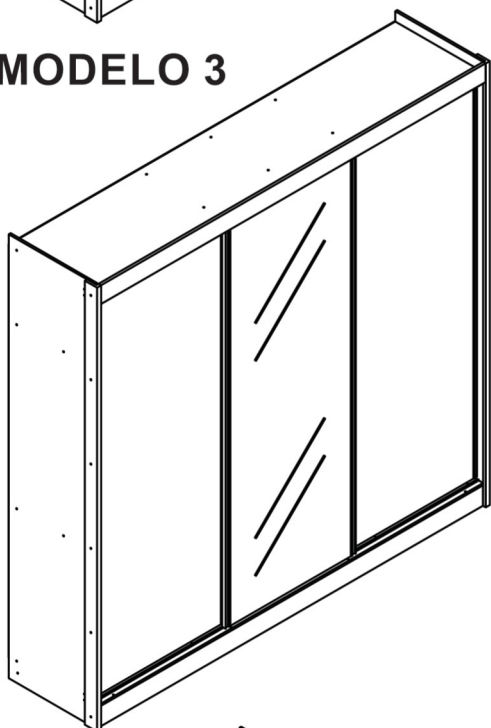
MODELO 1



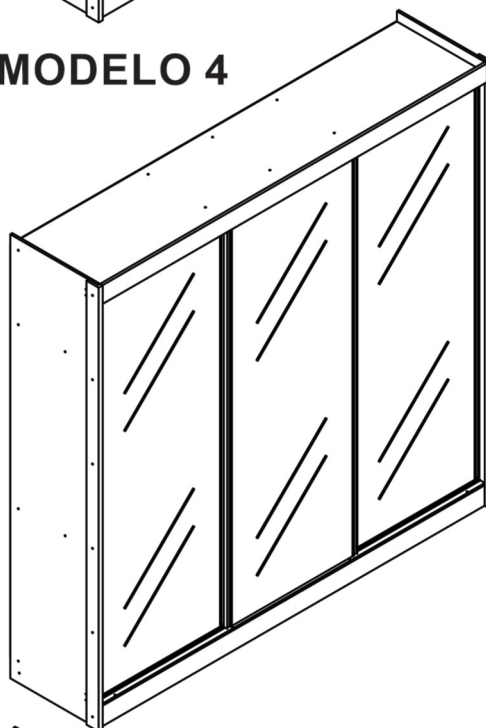
MODELO 2



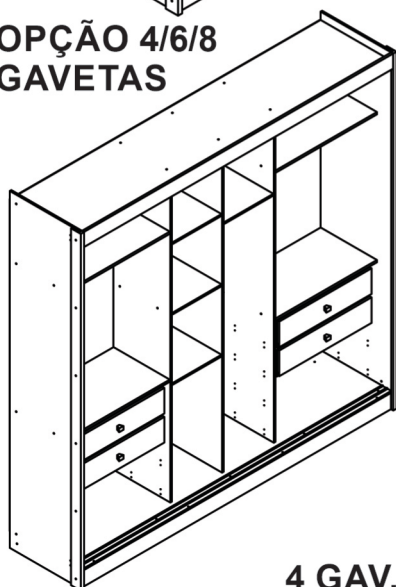
MODELO 3



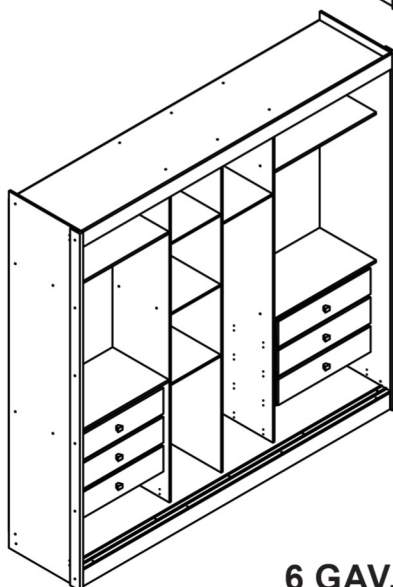
MODELO 4



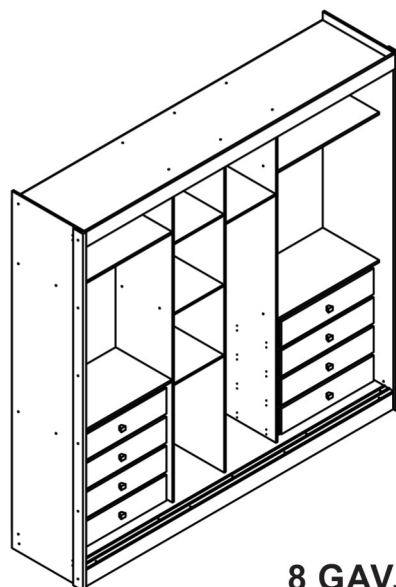
OPÇÃO 4/6/8  
GAVETAS



4 GAV.



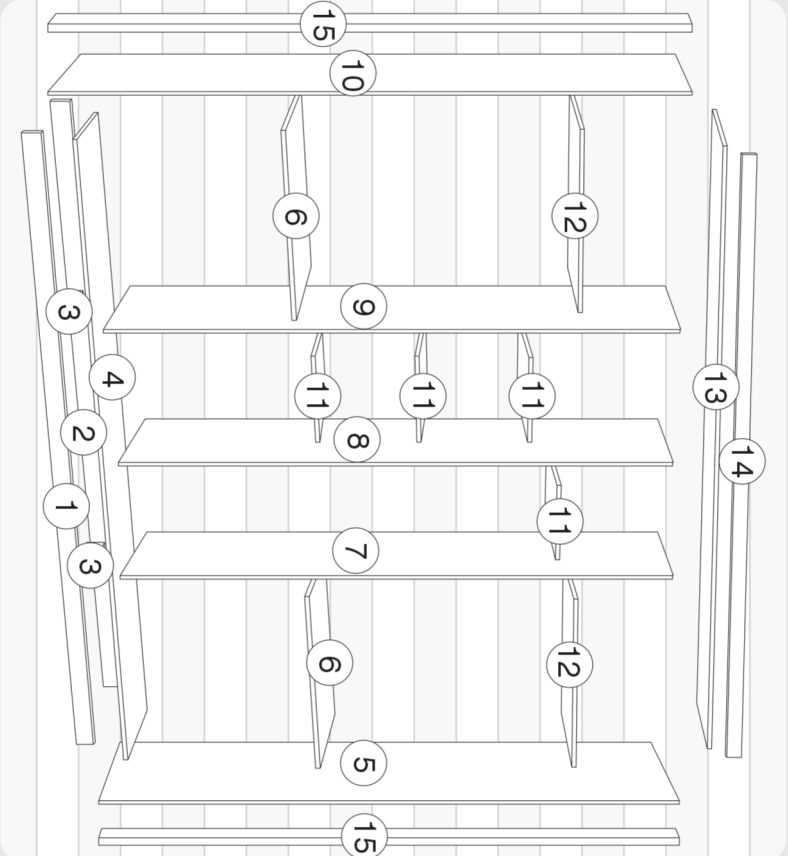
6 GAV.



8 GAV.

## RELAÇÃO / QUANTIDADE DE PEÇAS





CÓDIGO	Nº	DESCRIÇÃO DAS PEÇAS	COMPR.	LARG.	MOD. 1	MOD. 2	MOD. 3	MOD. 4
9359	01	RODAPÉ FRONTAL	2364	110	01	01	01	01
13926	02	RODAPÉ TRASEIRO	2364	110	01	01	01	01
6866	03	TRAVESSA RODAPÉ	461	109	02	02	02	02
14503	04	BASE	2364	540	01	01	01	01
14457	05	LATERAL DIREITA	2364	540	01	01	01	01
14500	06	PRATELEIRA GAVETA	780	430	02	02	02	02
14508	07	DIVISÃO DIREITA	2175	435	01	01	01	01
14466	08	DIVISÃO CENTRAL	2175	435	01	01	01	01
14459	09	DIVISÃO ESQUERDA	2175	435	01	01	01	01
14458	10	LATERAL ESQUERDA	2364	540	01	01	01	01
14804	11	PRATELEIRA MENOR	430	384	04	04	04	04
14501	12	PRATELEIRA MALEIRO	780	430	02	02	02	02
14504	13	TAMPO	2364	540	01	01	01	01
14339	14	MOLDURA SUPERIOR	2363	100	01	01	01	01
14530	15	MOLDURA LATERAL	2364	75	02	02	02	02
14409	16	COSTAS	2200	795	03	03	03	03
9919	17	PORTA	2145	780	03	03	02	X
11294	18	PORTA ESPELHO PELICULADO	2149	800	X	X	01	03
9409	19	FRENTE GAVETA	706	170	4/6/8*	4/6/8*	4/6/8*	4/6/8*
14381	20	LATERAL GAVETA	400	130	8/12/16*	8/12/16*	8/12/16*	8/12/16*
14416	21	FUNDO GAVETA	681	403	4/6/8*	4/6/8*	4/6/8*	4/6/8*
4867	22	TRASEIRO GAVETA	667	110	4/6/8*	4/6/8*	4/6/8*	4/6/8*
10334	S3	ESPELHO	765	705	X	3	X	X



**\* REFERENTE A QUANTIDADE DE ACORDO COM O KIT ESCOLHIDO 4, 6 OU 8 GAVETAS.**

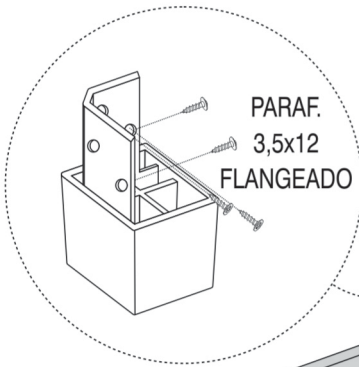
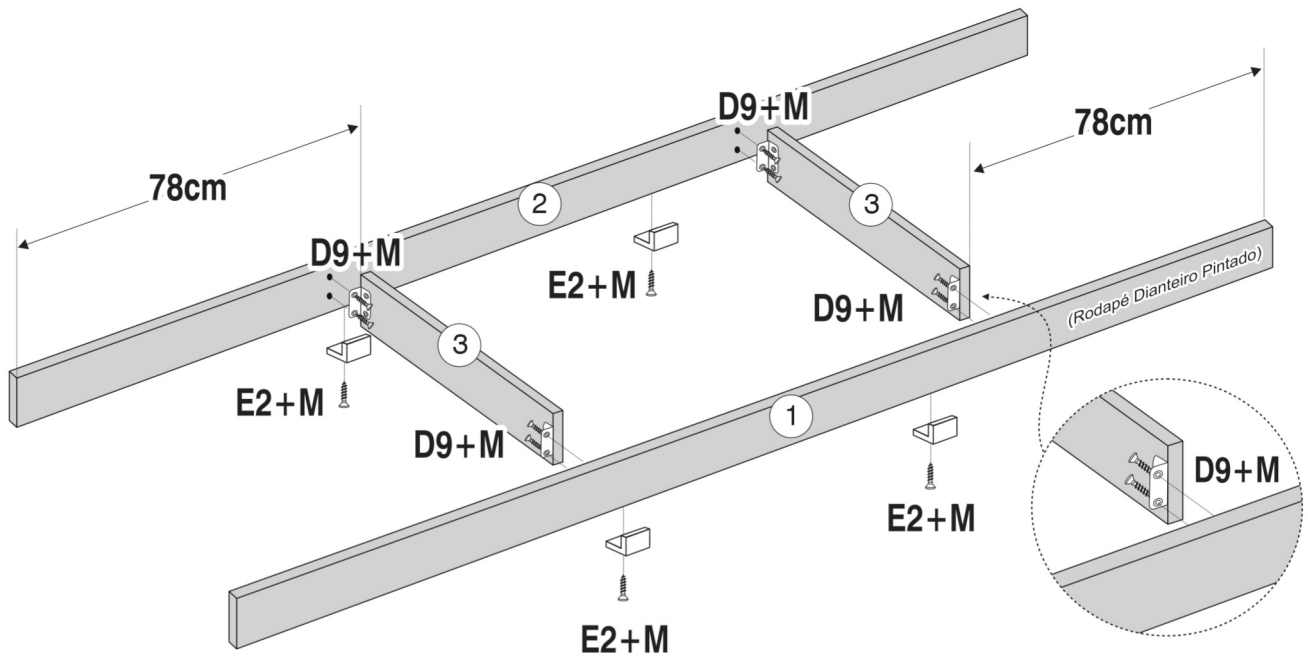


## RELAÇÃO / QUANTIDADE DE FERRAGENS

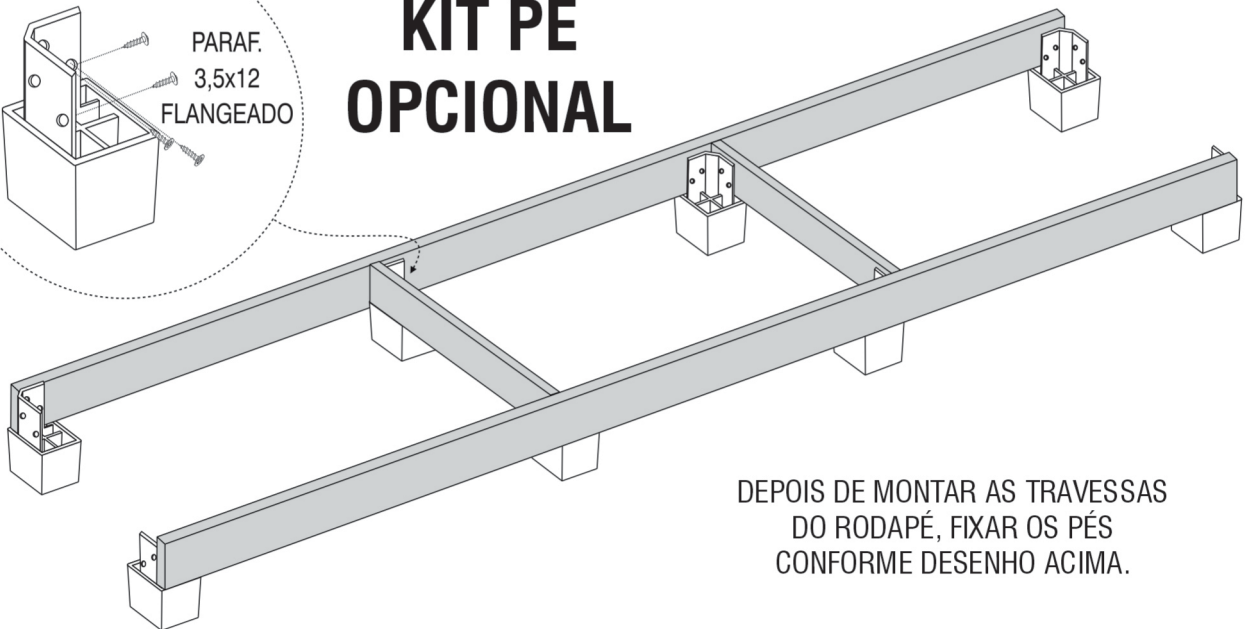
CÓDIGO	LETRA	DESCRIÇÃO DAS FERRAGENS	MOD. 1	MOD. 2	MOD. 3	MOD. 4
2272	A	PARAFUSO 5x40 PHILLIPS 	44	44	44	44
10251	C1	PARAFUSO 4x16 FLANGEADO 	32/48/64*	32/48/64*	32/48/64*	32/48/64*
14032	C2	ROLDANA C/ ROLAMENTO 40mm 	06	06	06	06
14033	C3	GUIA SUPERIOR DUPLA 	06	06	06	06
1447	C4	FREIO SUPERIOR 	04	04	04	04
2042	C5	PARAFUSO 3,5x12 FLANGEADO 	12	12	12	12
14699	C6	PREGOS 8x8 	150	150	150	150
1404	C8	CAVILHAS 6x30 	28/36/44*	28/36/44*	28/36/44*	28/36/44*
1472	D3	SACHÊ DE COLA 	01	01	01	01
4003	D5	SUPORTE PINO ESPELHO 	X	06	X	X
2051	D7	SUPORTE TUBO OBLONGO 	08	08	08	08
1453	D9	CANTONEIRA 4 FURROS 	17/21/25*	17/21/25*	17/21/25*	17/21/25*
1117	E2	SAPATA PLÁSTICA 15x15 	08	08	08	08
1158	E6	GIZ 	02	02	02	02
1422	F	PARAFUSO 3,5x35 CHATA PHILLIPS 	24/32/40*	24/32/40*	24/32/40*	24/32/40*
2040	G	PARAFUSO 3,5x20 CHA PHILLIPS 	28	28	28	28
5386	G1	DISTANCIADOR DE CORREDIÇA 	16/24/32*	16/24/32*	16/24/32*	16/24/32*
1993	J4	PUXADOR FLORENÇA 	4/6/8*	4/6/8*	4/6/8*	4/6/8*
2858	U4	PARAFUSO 3,5x30 S/ PONTA FLANGEADO 	4/6/8*	4/6/8*	4/6/8*	4/6/8*
2041	M	PARAFUSO 3,5x12 CHATA PHILLIPS 	148/172/196*	148/172/196*	140/164/188*	126/150/174*
1426	Q	PARAF. 3,5x16 CHATA PHILLIPS 	X	06	X	X
10357	T4	PARAF. 3,5x22 CHATA PHILLIPS 	12	12	12	12
7066	X	PARAFUSO 4x40 FLANGEADO 	16/24/32*	16/24/32*	16/24/32*	16/24/32*
14421	T7	FIXADOR DE COSTAS METÁLICO 	30	30	30	30
12342	Z5	TAPA FURO ADESIVO 17mm 	48	48	48	48

**\* REFERENTE A QUANTIDADE DE ACORDO COM O KIT ESCOLHIDO 4, 6 OU 8 GAVETAS.**

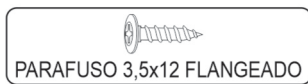
① COMEÇAR A MONTAGEM, EFETUANDO A MONTAGEM DO RODAPÉ CONFORME DESENHO ABAIXO.



## KIT PÉ OPCIONAL

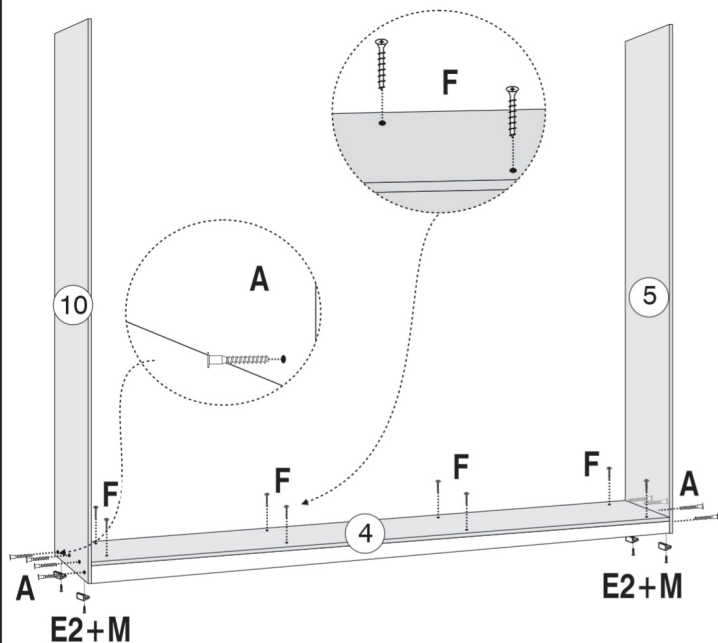


DEPOIS DE MONTAR AS TRAVESSAS DO RODAPÉ, FIXAR OS PÉS CONFORME DESENHO ACIMA.

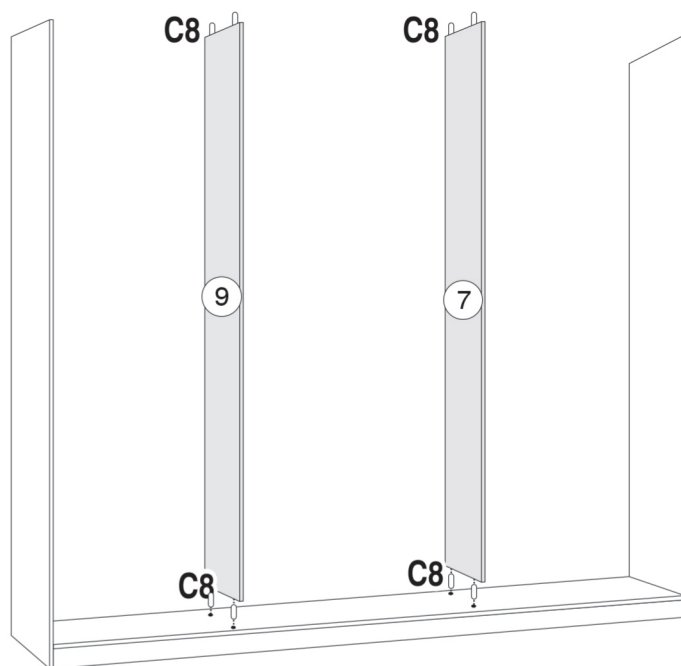


**ATENÇÃO:**  
É IMPRESCINDÍVEL QUE NA SEQUÊNCIA DE MONTAGEM, DEPOIS DE MONTAR COMO O DESENHO A CIMA, FIXAR PRIMEIRO AS LATERAIS NOS PÉS PARA SÓ DEPOIS MONTAR A BASE.

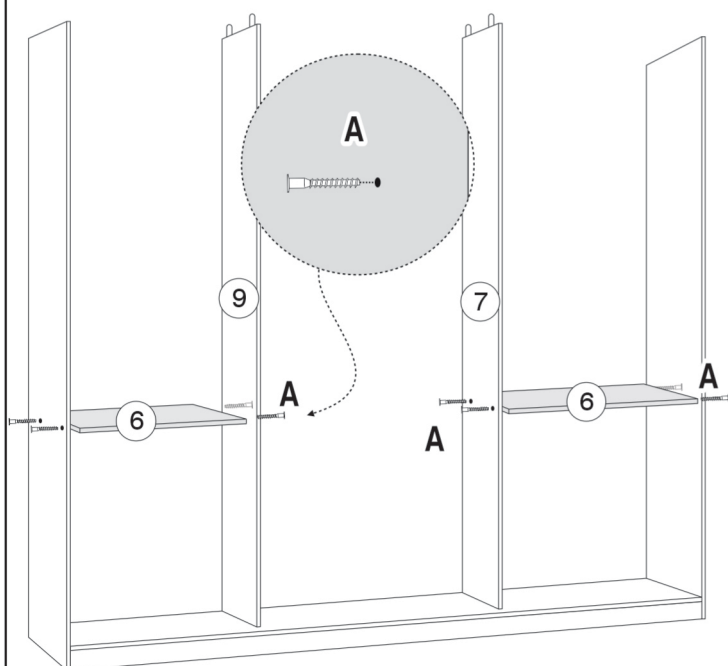
2 PARAFUSAR A BASE E AS LATERAIS NOS RODAPÉS.



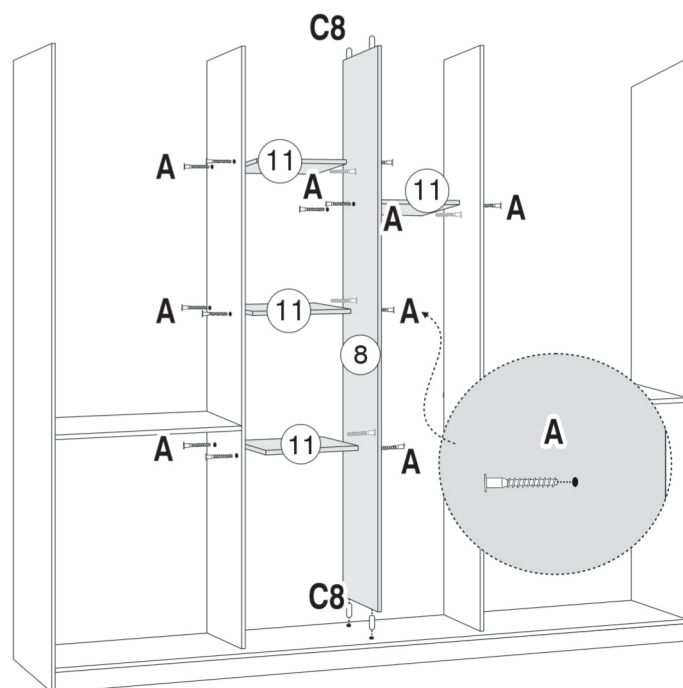
3 ENCAIXAR AS DIVISÕES.



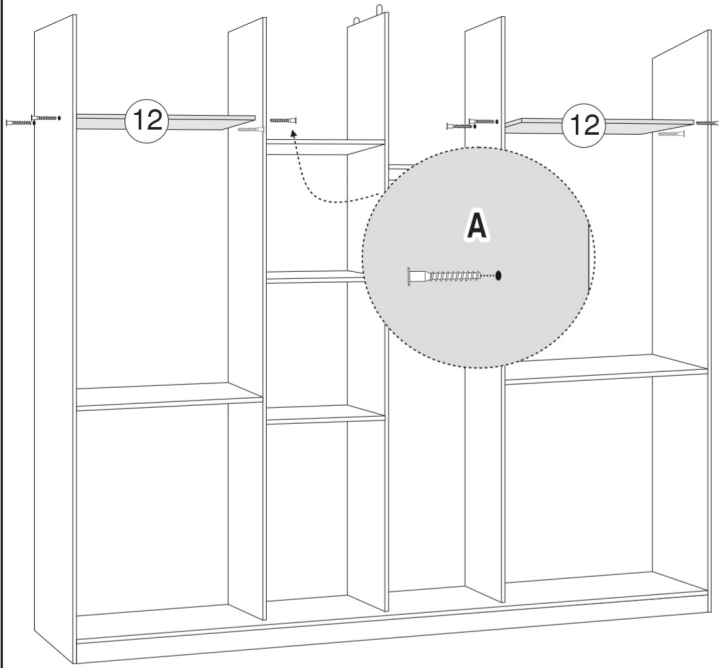
4 PARAFUSAR AS PRATELEIRAS NAS MESMAS E TAMBÉM NAS LATERAIS DIREITA E ESQUERDA CONFORME DESENHO.



5 ENCAIXAR A DIVISÃO CENTRAL E PARAFUSAR AS PRATELEIRAS NA MESMA E TAMBÉM NAS OUTRAS DIVISÕES.

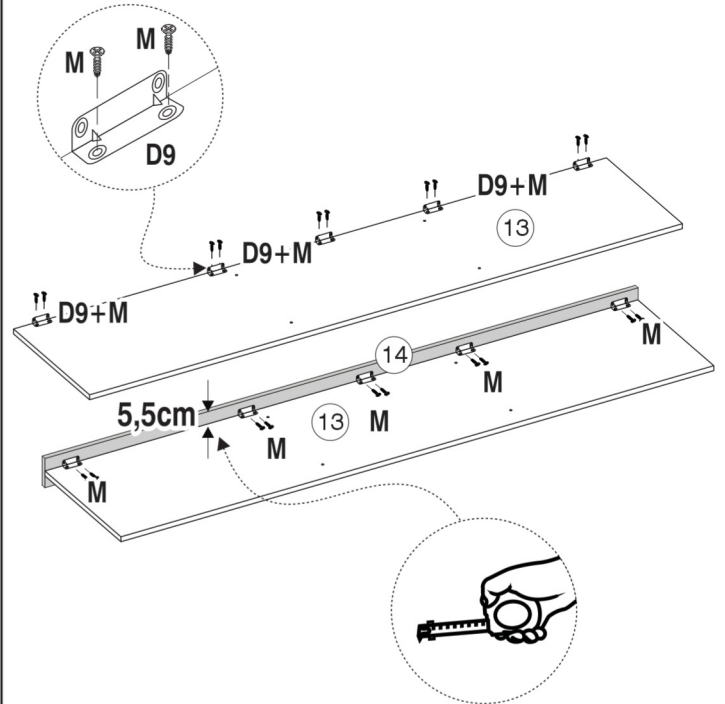


6 PARAFUSAR AS PRATELEIRAS MALEIRO.

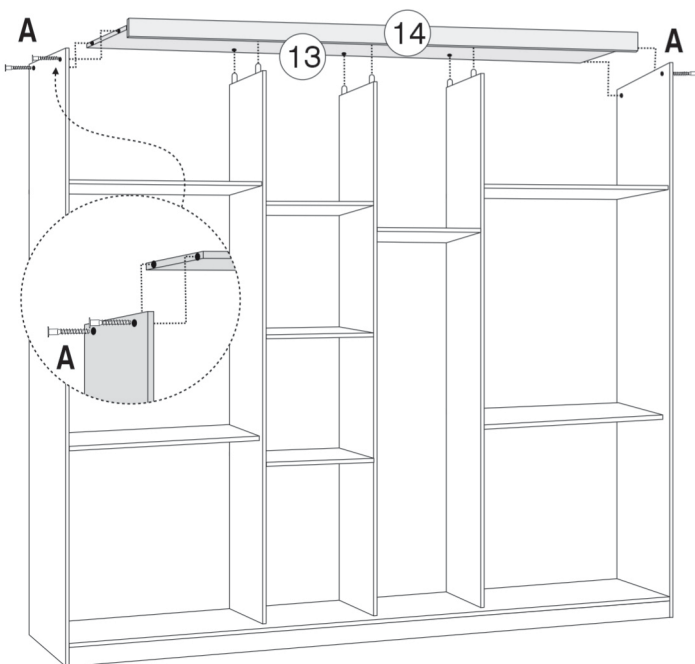


7 PREPARAÇÃO DO TAMPO.

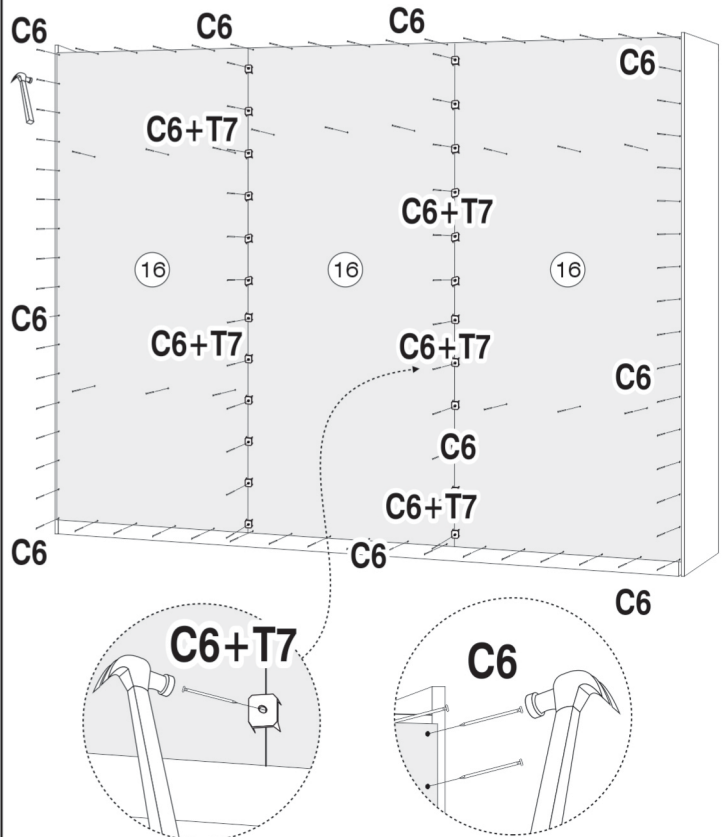
ATENÇÃO: FIXAR A MOLDURA A 5,5cm COM CANTONEIRA 4 FUROS CONFORME DESENHO ABAIXO.



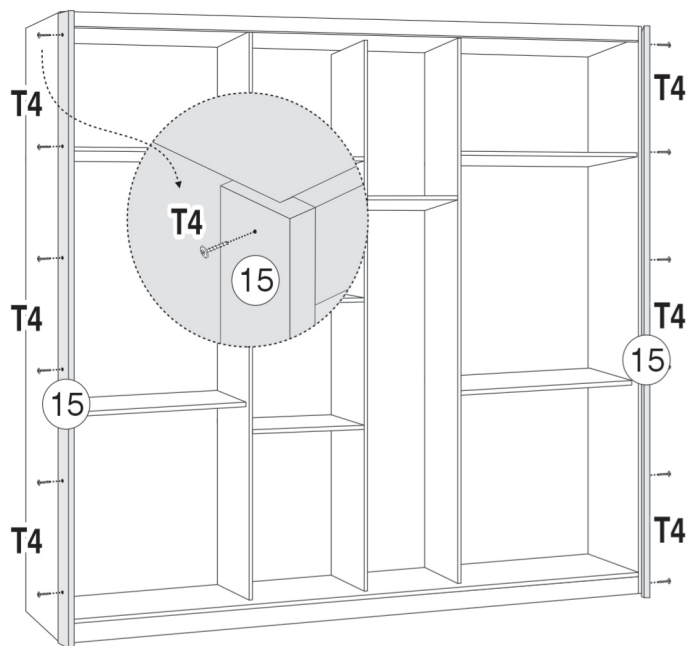
8 ENCAIXAR O TAMPO NAS DIVISÕES E PARAFUSAR O MESMO NAS LATERAIS DIREITA/ESQUERDA.




9 FIXAÇÃO DAS COSTAS, MONTAR DE CIMA PARA BAIXO, VERIFICANDO O NIVELAMENTO DO PISO, PARA QUE AS COSTAS FIQUEM NO ESQUADRO.

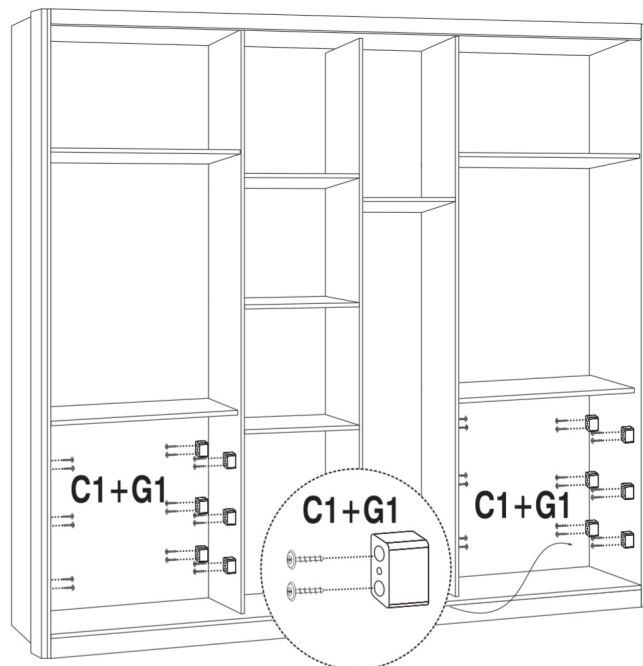


10 FIXAÇÃO DAS MOLDURAS LATERAIS.



 **T4**  
12 - PARAF. 3,5x22 Cha Phillips

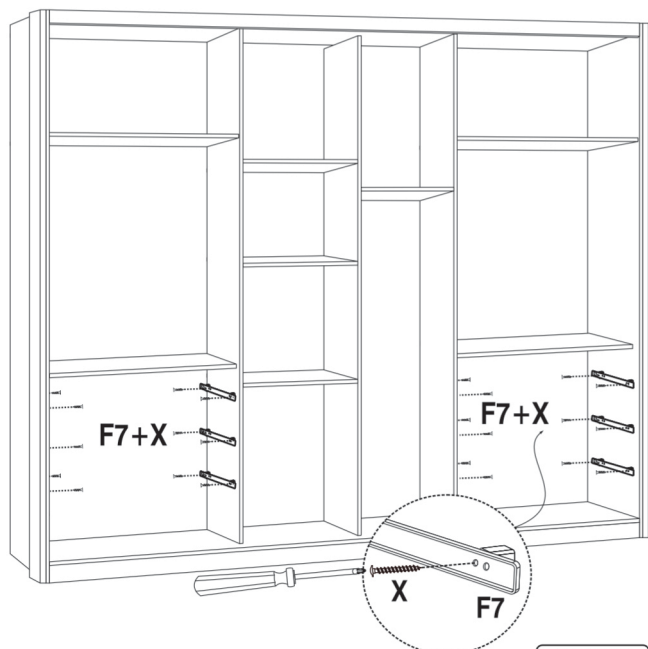
11 FIXAÇÃO DOS DISTANCIADORES DE CORREDIÇA.



 **C1**  
48 - PARAFUSO 4x16 Flang.

 **G1**  
24 - DISTANCIADOR COREDIÇA

12 PARAFUSAR AS CORREDIÇAS CONFORME DESENHO ABAIXO.




DESTRAVE E DESTAQUE A PARTE QUE SERÁ FIXADA NA GAVETA

ESTÁ PARTE É FIXADA NA GAVETA

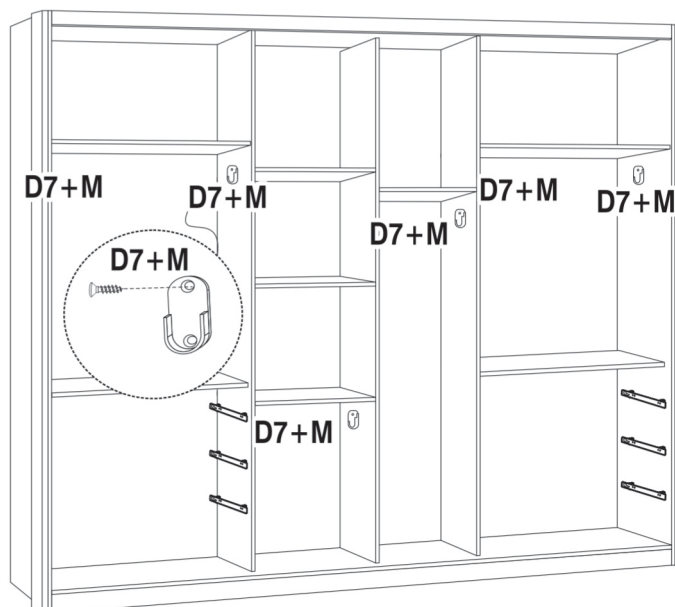
FIXADA NA LATERAL OU NA DIVISÃO

TRAVA PARA DESMONTAGEM

 **X**  
24 - PARAFUSO 4x40 Flang.

 **F7**  
06 PARES - CORREDIÇA

13 PARAFUSAR OS SUPORTE TUBO OBLONGO.



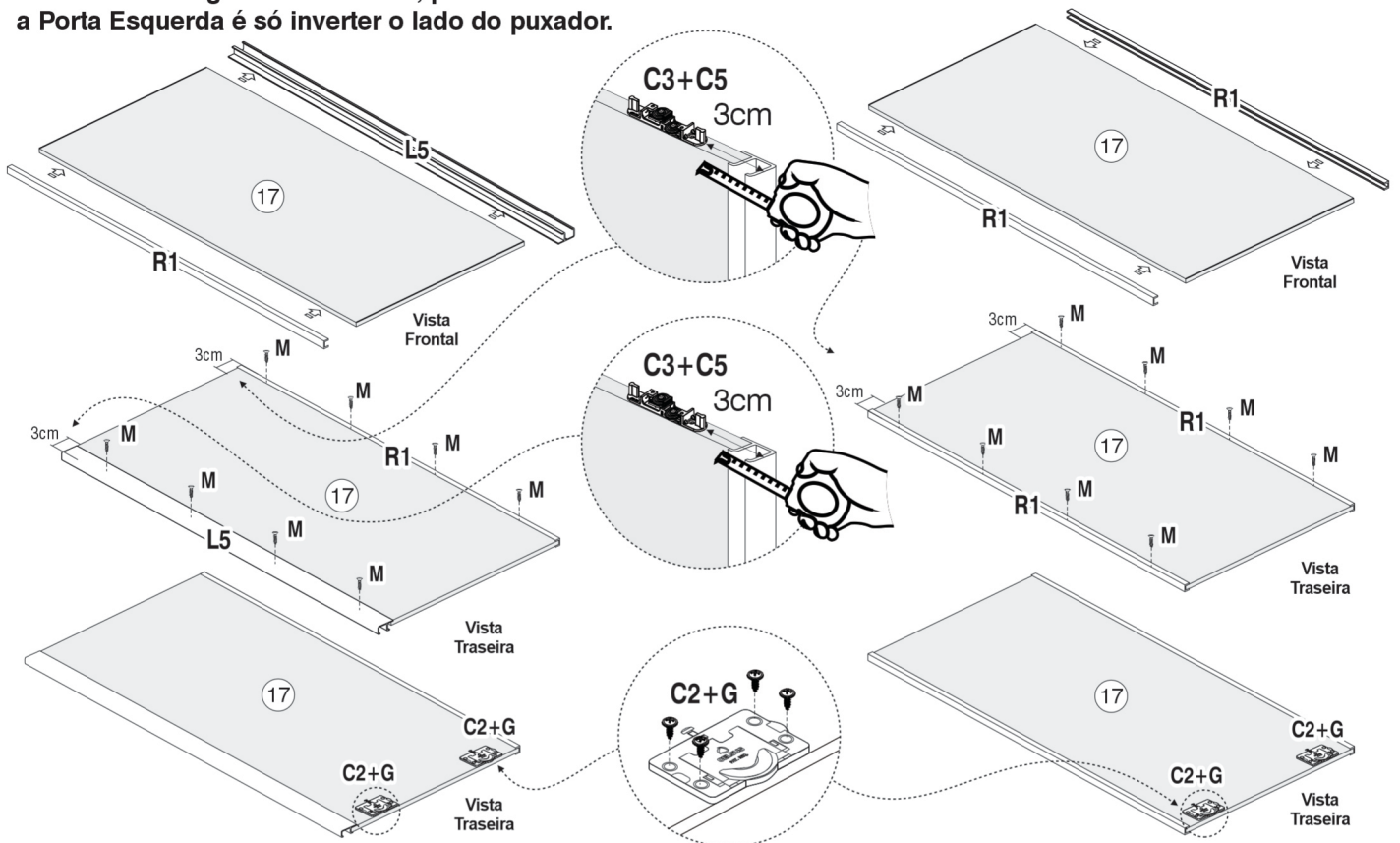
 **M**  
16 - PARAFUSO 3,5x12


 **D7**  
08 - SUPORTE TUBO OBL.


14 MONTAGEM PORTA LATERAL E CENTRAL DE MDF.


OBS.: Montagem Porta Direita, para montar a Porta Esquerda é só inverter o lado do puxador.


OBS.: Montagem Porta Central MDF.




- 

**C2**  
06 - ROLDANA
- 

**C3**  
06 - GUIA SUPERIOR
- 

**C5**  
12 - PARAFUSO 3,5x12 FLA.
- 

**G**  
24 - PARAFUSO 3,5x20
- 

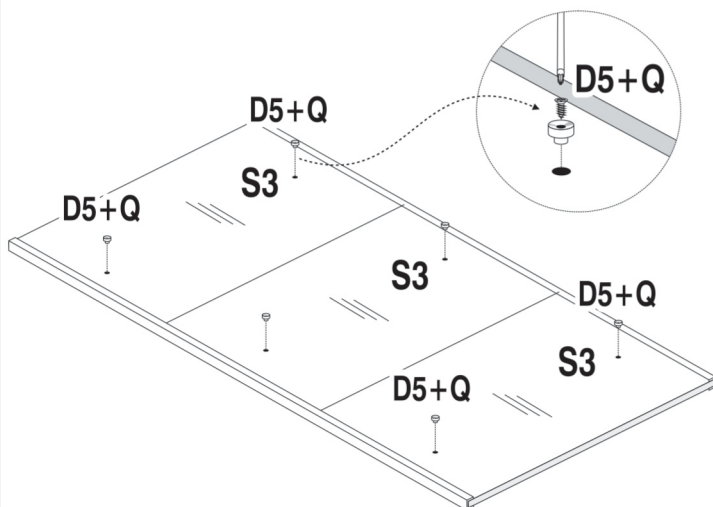
**M**  
24 - PARAFUSO 3,5x12

15 MONTAGEM DO ESPELHO (3 ESPELHOS).

Apenas Modelo 2



NÃO UTILIZAR PARAFUSADEIRA



- 

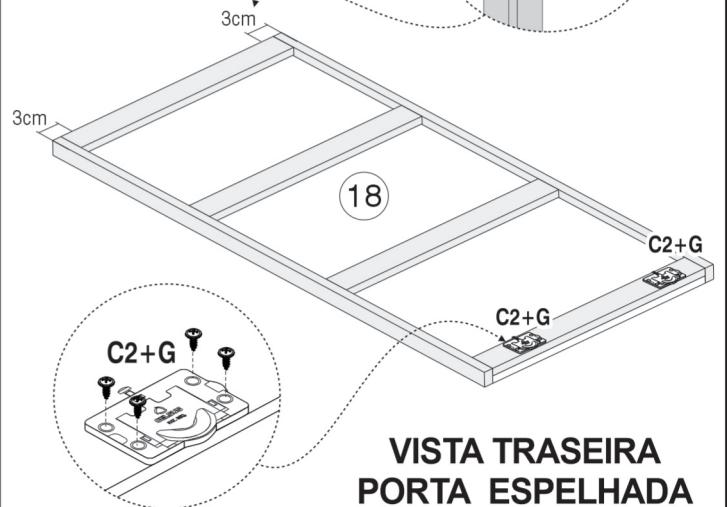
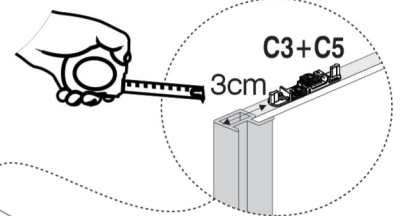
**D5**  
06 - SUP. PINO ESPELHO
- 

**Q**  
06 - PARAFUSO 3,5x16


**SR. MONTADOR, FAZER A MONTAGEM DO ESPELHO COM AS PORTAS DEITADAS.**


16 MONTAGEM DA PORTA ESPELHADA (PARA MODELOS 4 e 5)


Modelos 3 e 4.




**VISTA TRASEIRA PORTA ESPELHADA**

- 

**C2**  
02 - ROLDANA
- 

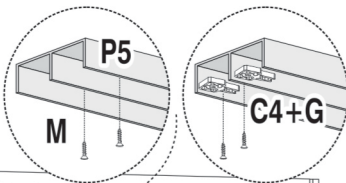
**C3**  
02 - GUIA SUPERIOR
- 

**C5**  
04 - PARAFUSO 3,5x12 FLA.
- 

**G**  
08 - PARAFUSO 3,5x20

17 COLOCAÇÃO DO TRILHO SUPERIOR.

**ATENÇÃO:**  
ENCOSTAR O TRILHO NA  
MOLDURA E FIXAR O MESMO  
COM PARAF. 3,5x12.

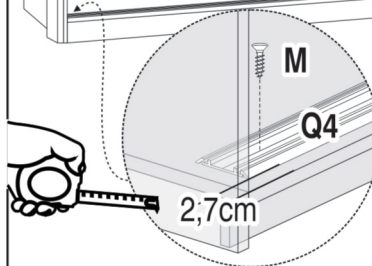
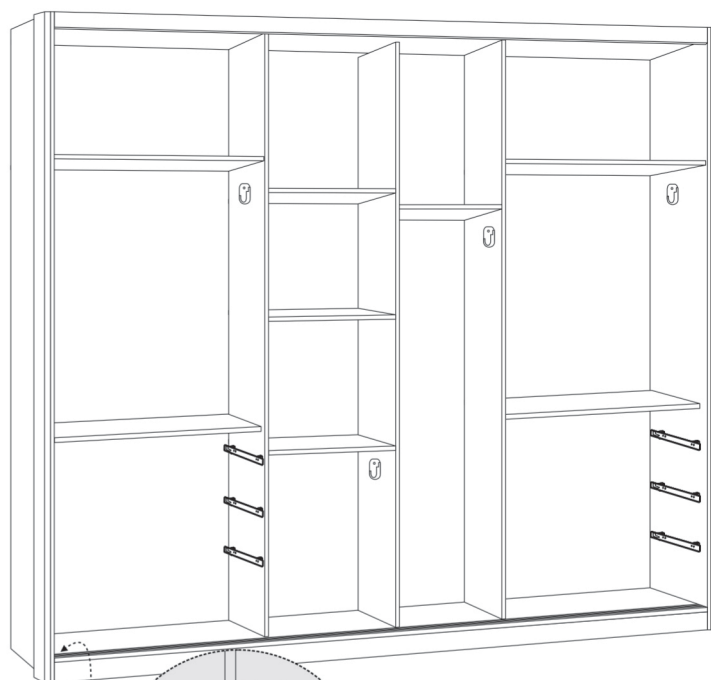


04 - FREIO **C4**

04 - PARAF. 3,5x20 Cha Phillips **G**

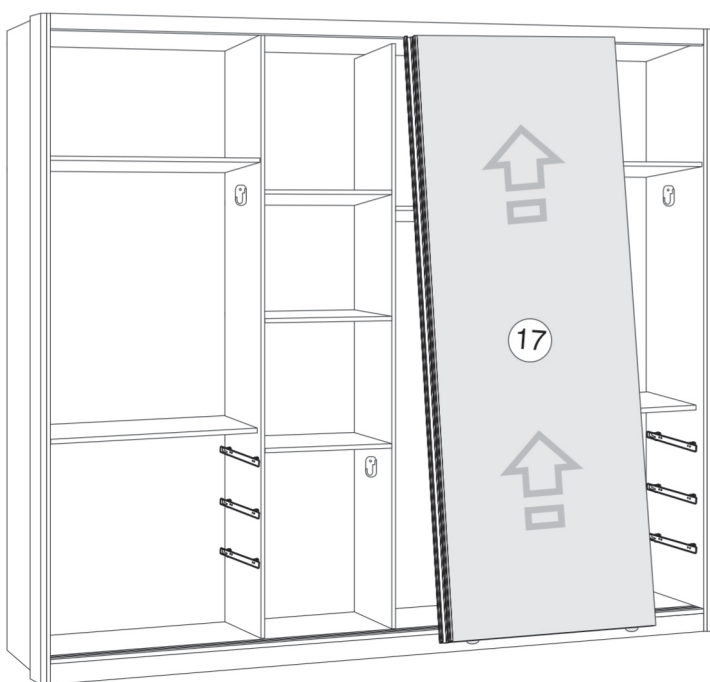
10 - PARAFUSO 3,5x12 **M**

18 MONTAGEM DO TRILHO INFERIOR.



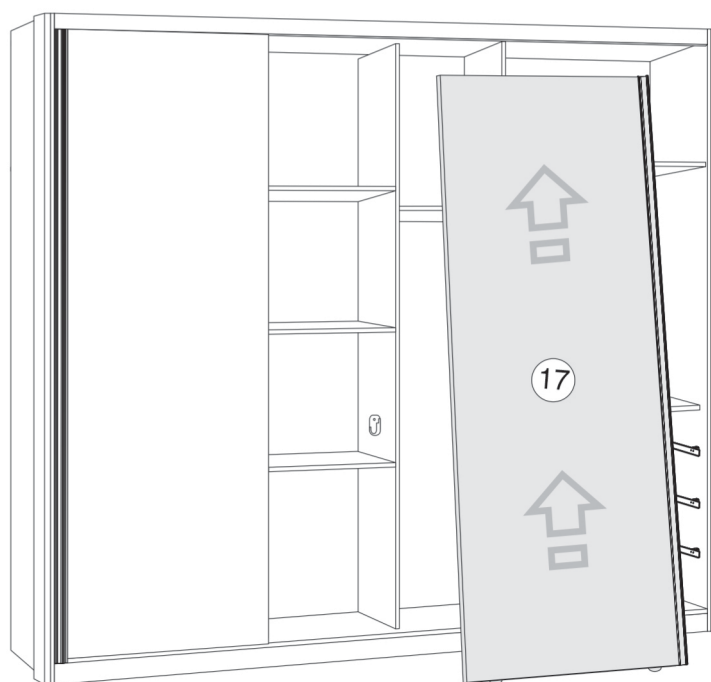
05 - PARAFUSO 3,5x12 **M**

19 COLOCAÇÃO DA PORTA LATERAL ESQUERDA.



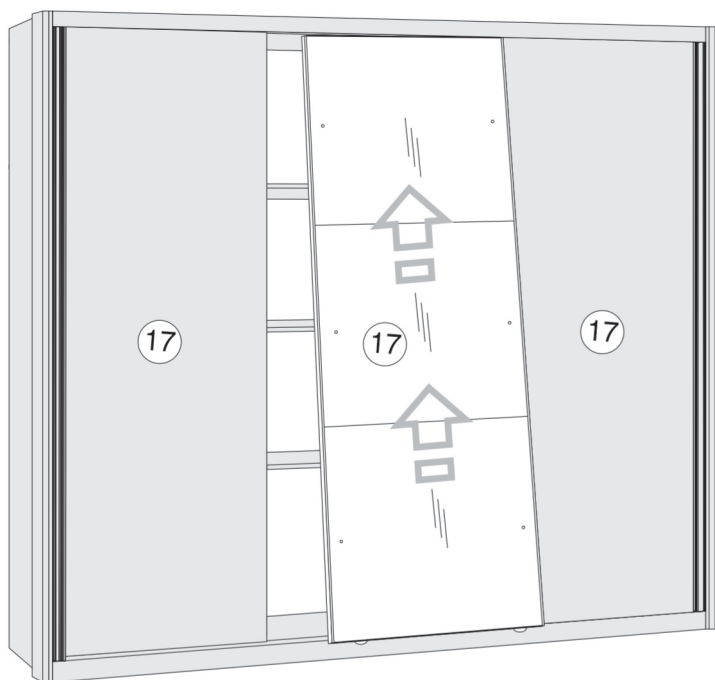
**PRIMEIRO ENCAIXE A PORTA NO TRILHO SUPERIOR  
E EM SEGUIDA ENCAIXE NO TRILHO INFERIOR.**

20 COLOCAÇÃO DA PORTA LATERAL DIREITA.

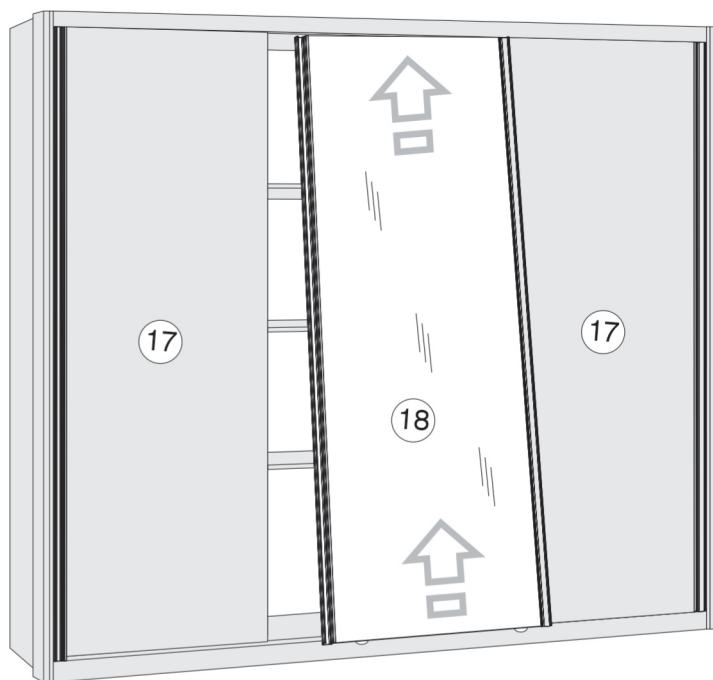


**PRIMEIRO ENCAIXE A PORTA NO TRILHO SUPERIOR  
E EM SEGUIDA ENCAIXE NO TRILHO INFERIOR.**

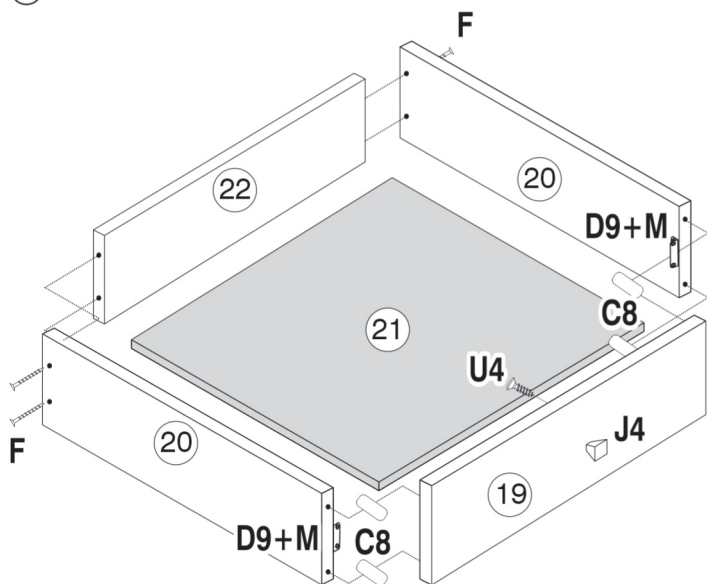
21 COLOCAÇÃO DA PORTA COM ESPELHO.



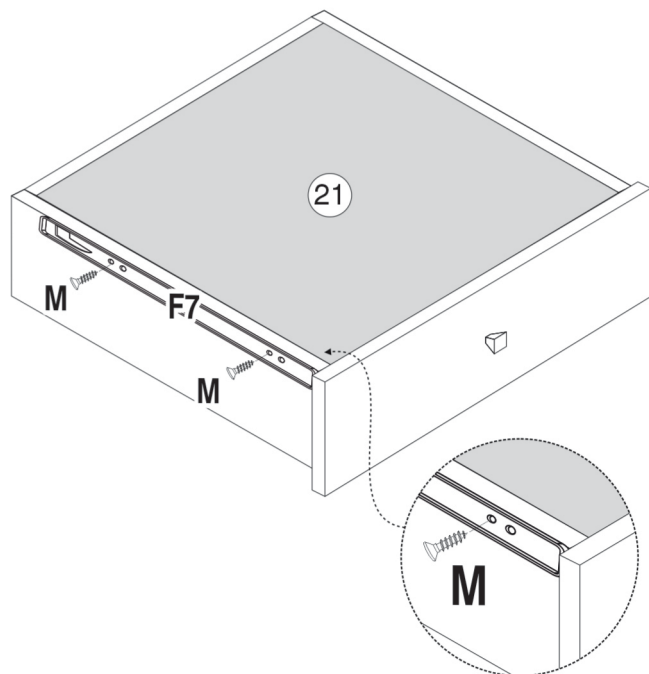
22 COLOCAÇÃO DA PORTA ESPELHADA.



23 MONTAGEM DAS 06 GAVETAS.



24 PARAFUSAR AS CORREDIÇAS TELESCÓPICAS NAS GAVETAS.



**ATENÇÃO:**  
FAVOR FACEAR A CORREDIÇA NA BASE DA LATERAL, ENCOSTAR A MESMA NA FRENTE DA GAVETA EM SEGUIDA PARAFUSÁ-LA.



# Agora que você já comprou o seu móvel, ele merece ser montado do jeito certo.

Erros de montagem causam mais de **60%** dos danos em móveis.

## Por que contratar?

Tranquilidade do **início ao fim** da montagem



### PROFISSIONAIS QUALIFICADOS

Especialistas certificados na **MadeiraMadeira Serviços**.



### FERRAMENTAS PROFISSIONAIS

que **protegem** seus móveis.



### AGENDAMENTO EM 24 HORAS

escolha a data e o turno **ideais para** você.



### GARANTIA DE 3 MESES

de cobertura **completa**.

**Mais de 1 MILHÃO DE MONTAGENS**  
★ com avaliação **4.7** ★

#### Mariana S., São Paulo

"Chegaram no horário e montaram tudo rapidamente. Serviço incrível!"



#### Carlos R., Belo Horizonte

"Tentei montar sozinho e foi um desastre. Com a **MadeiraMadeira Serviços** ficou perfeito."



#### Ana P., Rio de Janeiro

"Agendamento ágil e **montagem pontual e perfeita**. Recomendo demais!"



**Agende agora pelo QR Code**

Madeira**Madeira** Serviços · Atendimento em todo o Brasil



Escaneie o QRCode