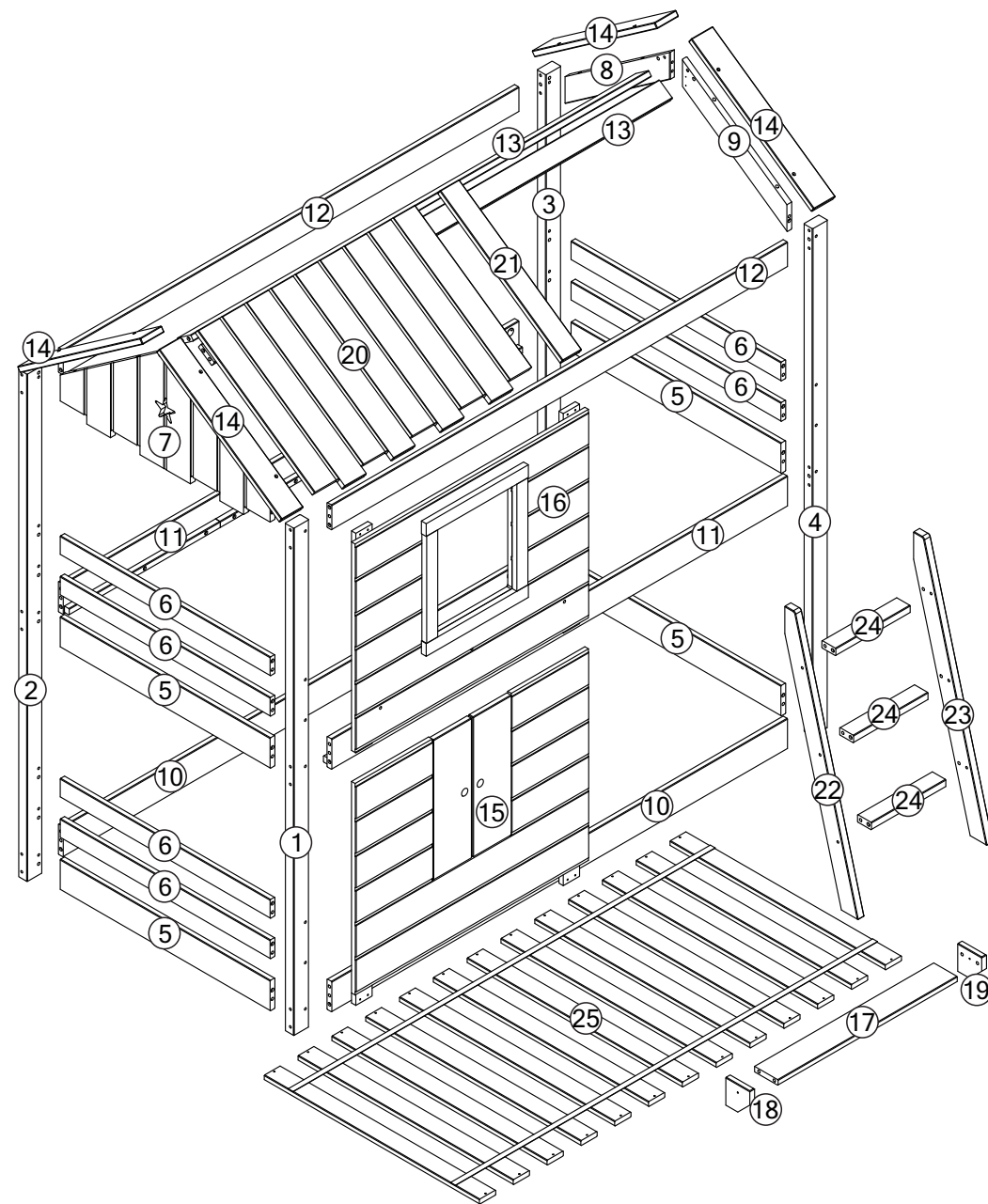


PARTES DO PRODUTO:

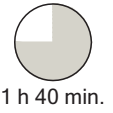
1. Pé A (1x)
2. Pé B (1x)
3. Pé C (1x)
4. Pé D (1x)
5. Barra larga (4x)
6. Barra estreita (6x)
7. Cumeeira (1x)
8. Cumeeira A (1x)
9. Cumeeira B (1x)
10. Barra inferior (2x)
11. Barra superior (2x)
12. Travessa menor (2x)
13. Travessa maior (2x)
14. Telhado (4x)
15. Painel inferior (1x)
16. Painel superior (1x)
17. Prateleira (1x)
18. Lateral esquerda prateleira (1x)
19. Lateral direita prateleira (1x)
20. Telhado montado (1x)
21. Enfeite telhado (1x)
22. Pé esquerdo escada (1x)
23. Pé direito escada (1x)
24. Degrau (3x)
25. Estrado (1x)



ATENÇÃO:

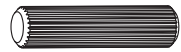
1. Leia atentamente toda instrução antes de iniciar a montagem.
2. A montagem do produto deverá ser feita em uma superfície limpa e plana. Aconselhamos utilizar a própria embalagem para forrar o chão a fim de não danificar o produto.
3. Reservar área livre para montagem do produto.
4. Evitar batidas e o contato com objetos cortantes.
5. Para a limpeza do produto, utilize um pano levemente umedecido com água, seguido de um pano seco.

VOCÊ PRECISARÁ DE:



FERRAGEM:

A - Cavilha 10x40 (58x)



B - Parafuso 3,5x16 (14x)



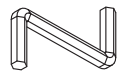
C - Porca elíptica (8x)



D - Parafuso 1/4x100 cab. 17 (8x)



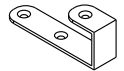
E - Chave Allen (2x)



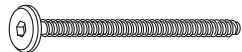
F - Feltro (2x)



G - Gancho (2x)



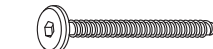
H - Parafuso 7x100 cab. 17 (16x)



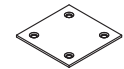
I - Parafuso 7x70 cab. 17 (24x)



J - Parafuso 7x60 cab. 17 (13x)



K - Chapa (1x)



L - Cantoneira angular (4x)



M - Cantoneira (2x)



N - Cavilha 8x50 (2x)



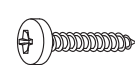
O - Parafuso 4x30 (26x)



P - Parafuso 4x35 (26x)

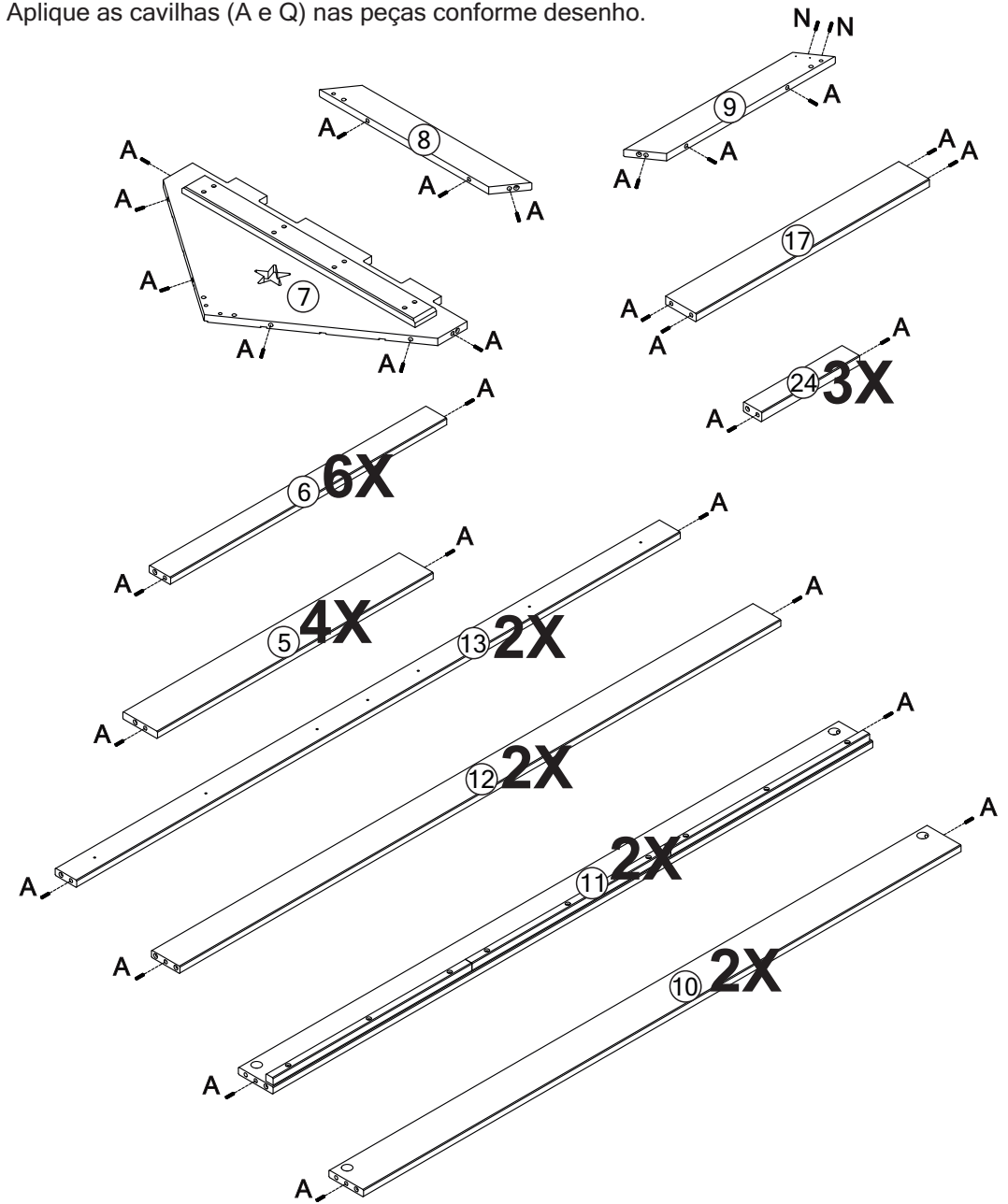


Q - Parafuso 3,5x16 (8x)



PASSO 1:

Aplique as cavilhas (A e Q) nas peças conforme desenho.



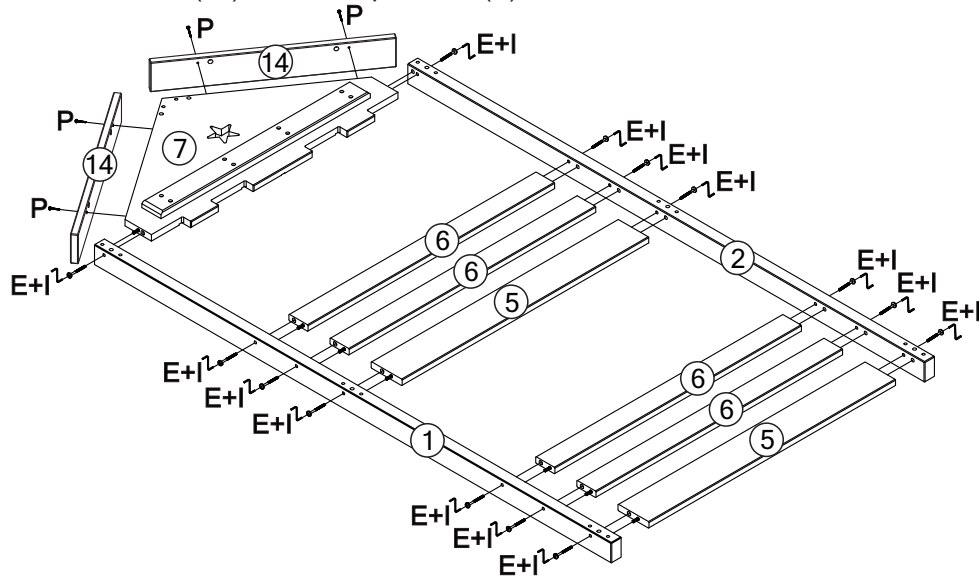
ATENÇÃO:

Se for utilizar parafusadeira:

Utilize a parafusadeira com velocidade baixa e SOMENTE para colocar os parafusos. O aperto final deve ser feito manualmente.

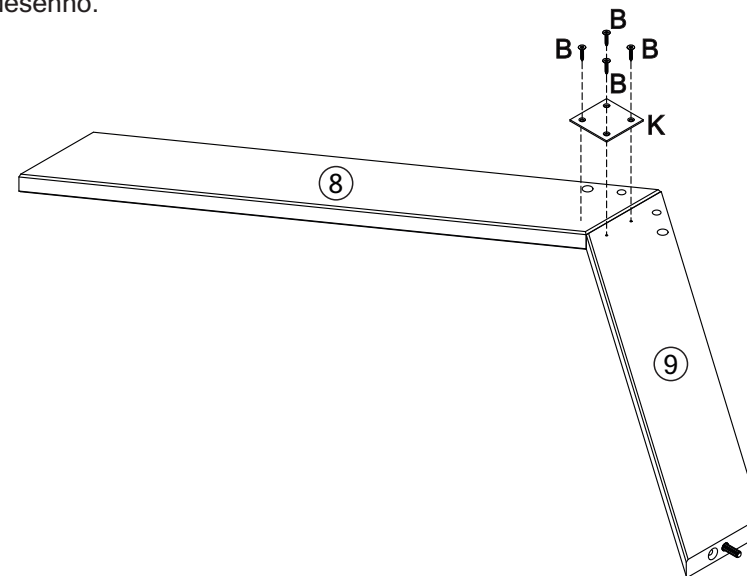
PASSO 2:

Encaixe as peças (5) (6) (7) no pé A (1) e no pé B (2), fixe usando o parafuso (I) com ajuda da chave (E) conforme desenho (lado liso para dentro). Fixe o telhado (14), usando o parafuso (P) conforme desenho.



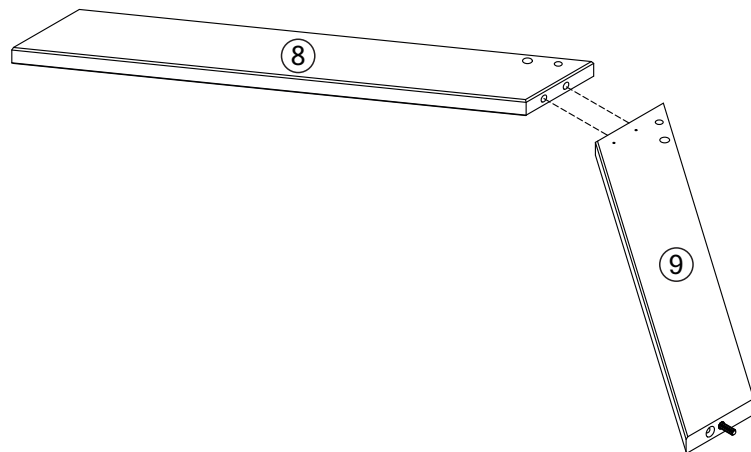
PASSO 4:

Fixe a chapa (K) na cumeeira (8) e na cumeeira (9), usando o parafuso (C) conforme desenho.



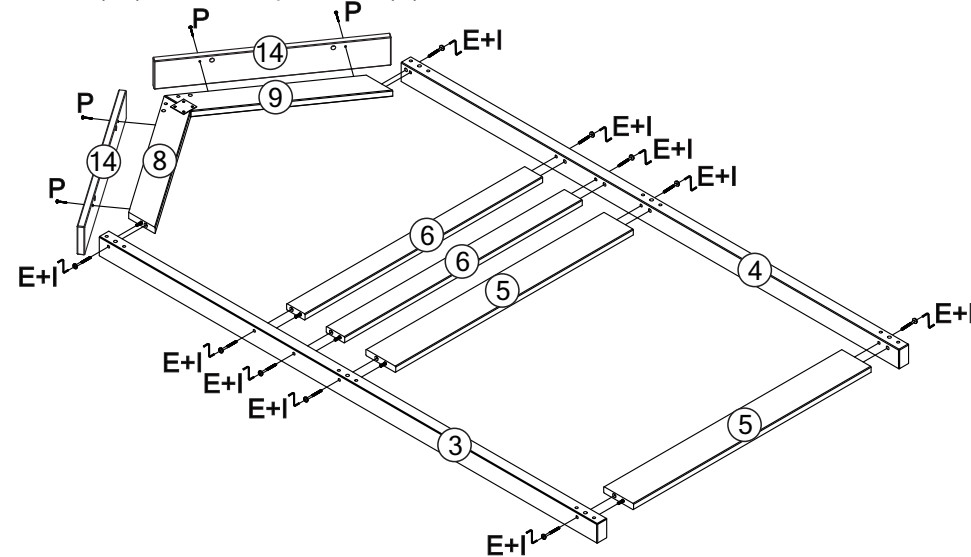
PASSO 3:

Encaixe a cumeeira A (8) na cumeeira B (9) conforme desenho



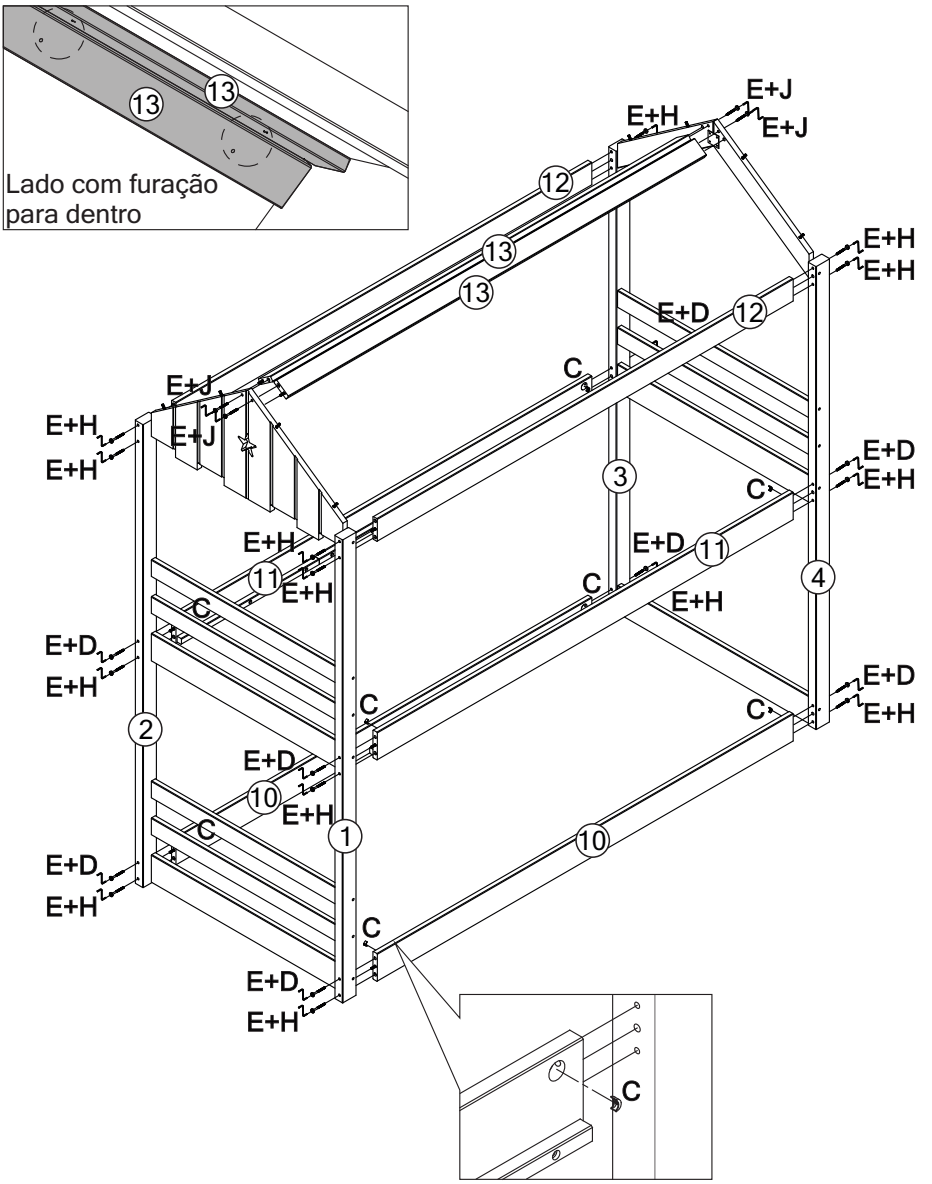
PASSO 5:

Encaixe as peças (5) (6) (8) (9) no pé C (3) e no pé D (4), fixe usando o parafuso (I) com ajuda da chave (E) conforme desenho (lado liso para dentro). Fixe o telhado (14), usando o parafuso (P) conforme desenho.



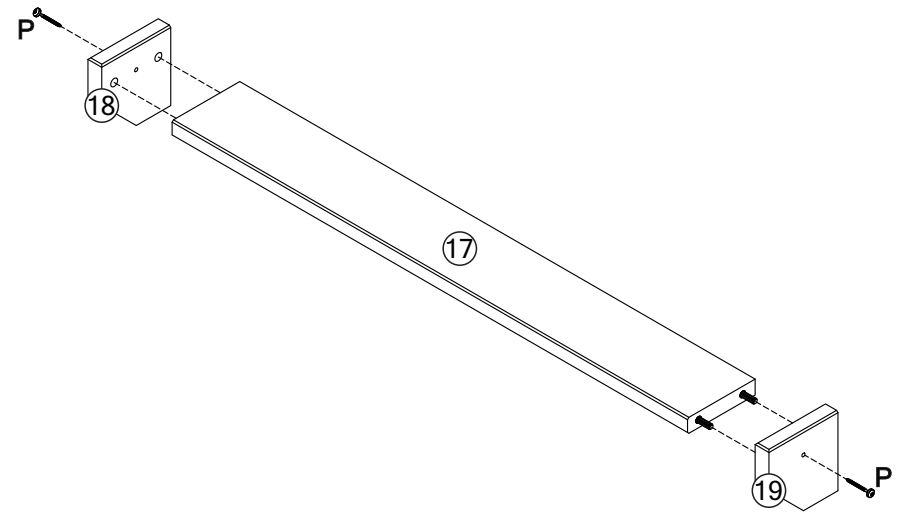
PASSO 6:

Encaixe as peças (10) (11) (12) (13) nos pés, fixe usando o parafuso (D) (H) (J) e porca elíptica (C) com ajuda da chave (E) conforme desenho, dar aperto total nos parafusos após a colocação de todas as peças (lado liso para dentro).



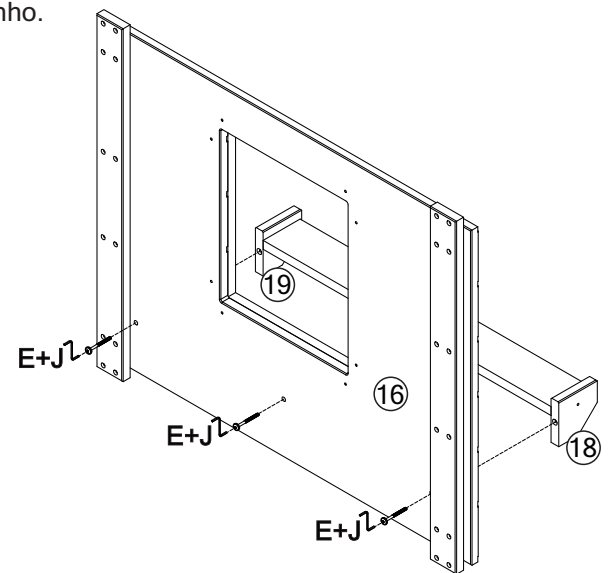
PASSO 7:

Fixe a peça prateleira (17) na lateral esquerda prateleira (18) e na lateral direita prateleira (19) usando o parafuso (P) conforme desenho.



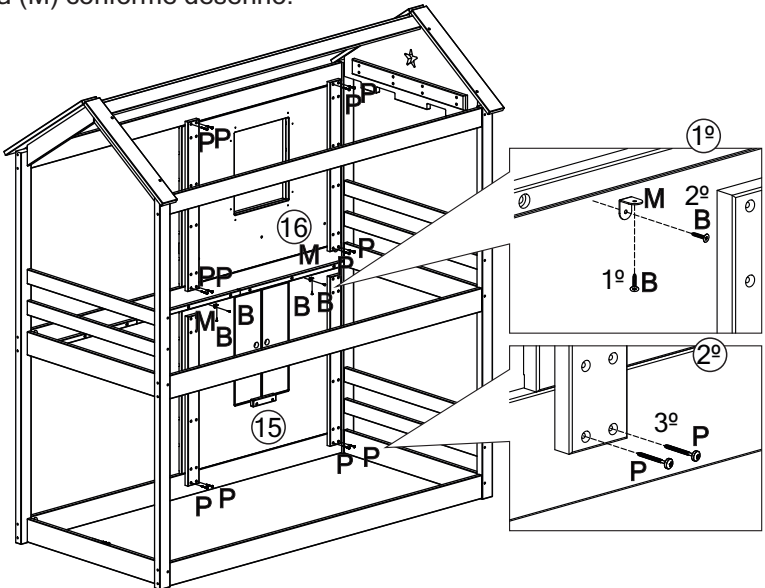
PASSO 8:

Fixe a prateleira, usando o parafuso (J) com ajuda da chave (E) conforme desenho.



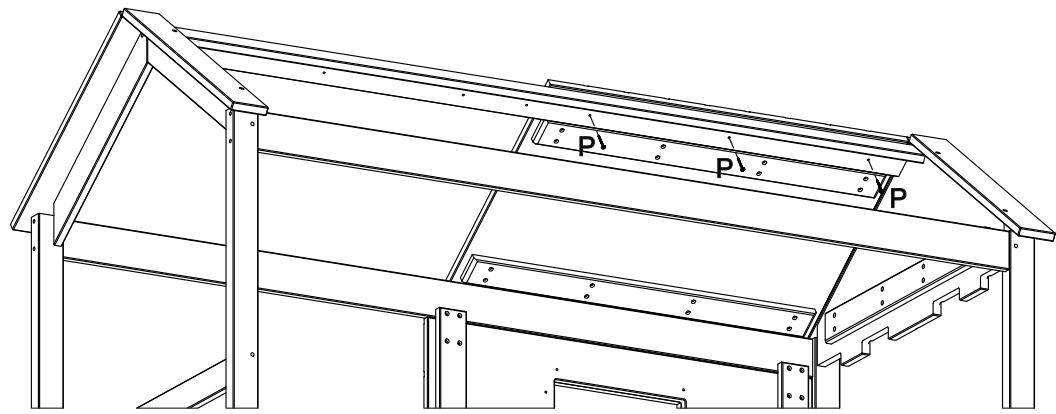
PASSO 9:

Encaixe o painel inferior (15) e painel superior (16), fixe usando o parafuso (P) (C) e cantoneira (M) conforme desenho.



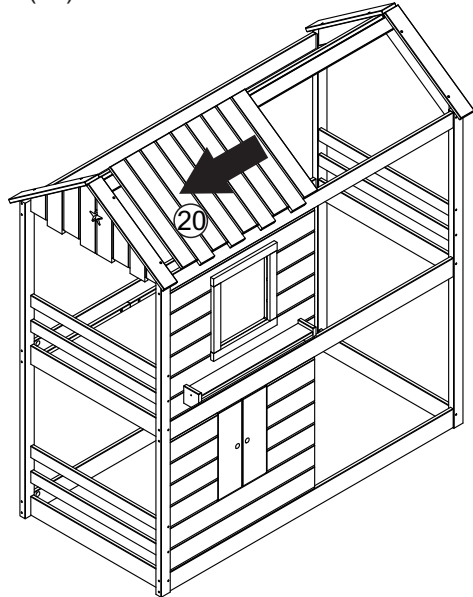
PASSO 11:

Fixe o telhado montado, usando parafuso (P) conforme desenho.



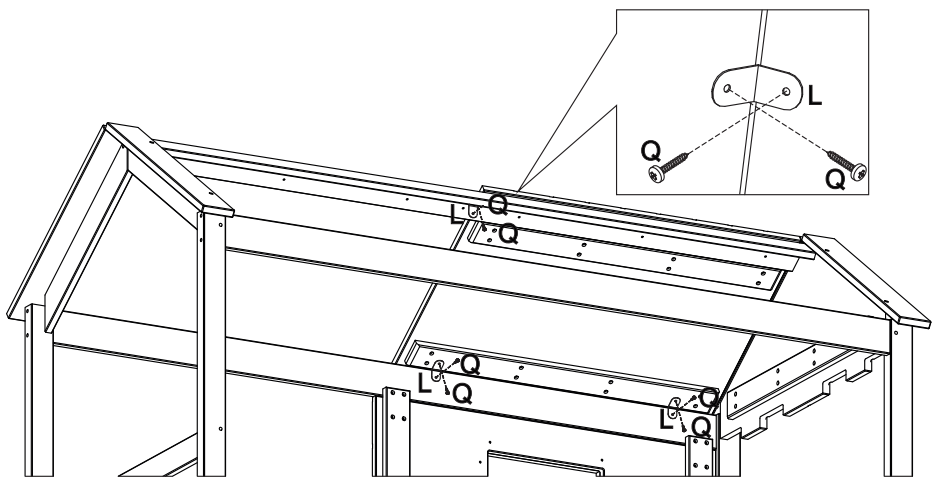
PASSO 10:

Encaixe o telhado montado (20) conforme desenho.



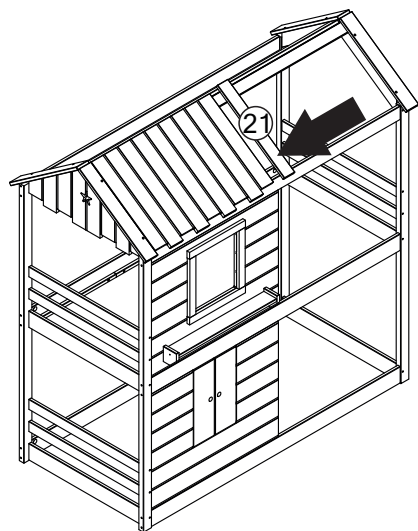
PASSO 12:

Fixe a cantoneira angular (L), usando o parafuso (Q) conforme desenho.



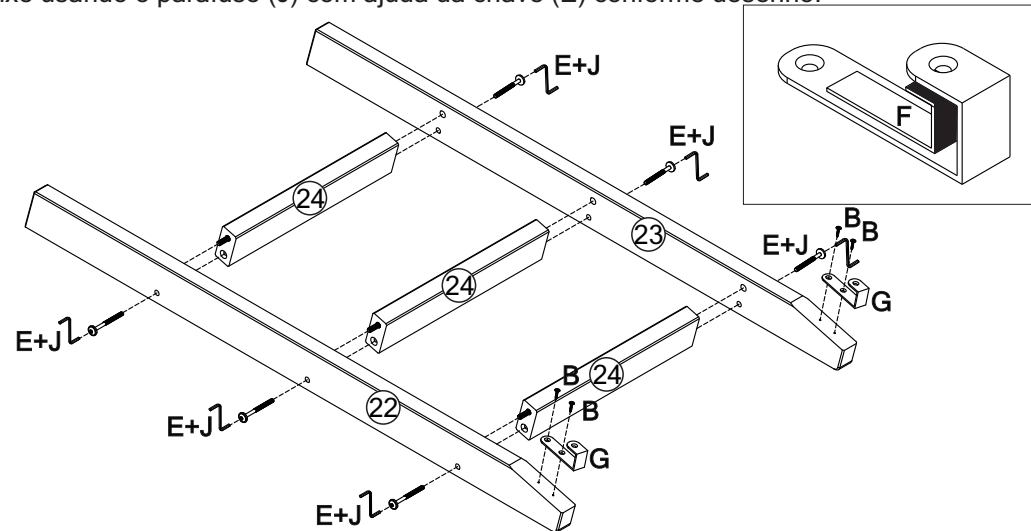
PASSO 13:

Alinhar o enfeite telhado (21) com o telhado montado conforme desenho.



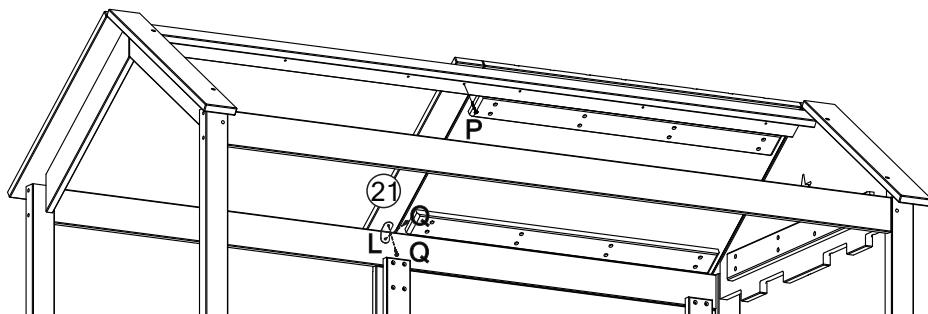
PASSO 15:

Fixe o gancho (G) no pé esquerdo escada (22) e no pé direito escada (23), usando o parafuso (B), em seguida cole o feltro (F) conforme desenho. Encaixe o degrau (24) no pé esquerdo escada (22) e no pé direito escada (23), fixe usando o parafuso (J) com ajuda da chave (E) conforme desenho.



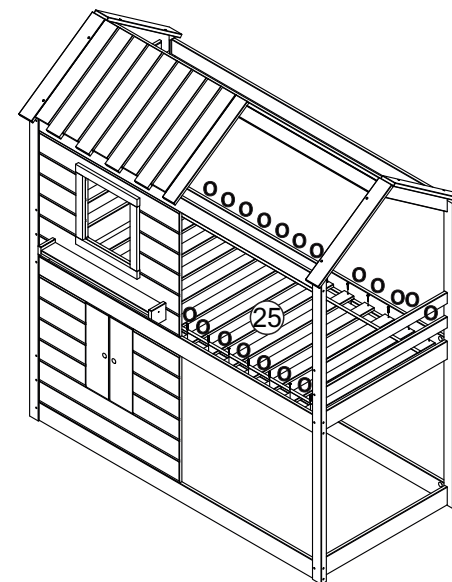
PASSO 14:

Fixe a cantoneira angular (L), usando o parafuso (P) (Q) conforme desenho.



PASSO 16:

Fixe o estrado (25), usando o parafuso (O) conforme desenho.



PRÉ MONTAGEM: CORPO

PASSO 17:

Encaixe a escada, e fixe com o parafuso (B) conforme desenho.

