



CARMOLAR®

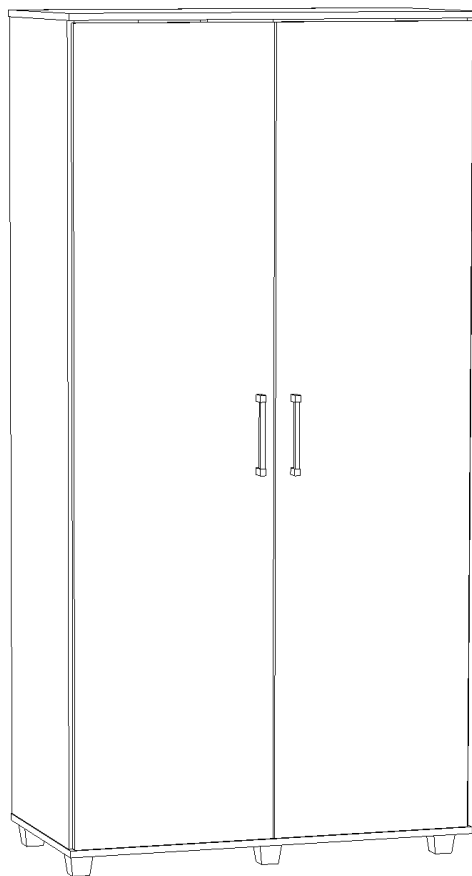
# MANUAL DE MONTAGEM MULTIUSO DACAR

## MEDIDAS DO PRODUTO MONTADO

**ALT.: 1880 mm**

**LARG.: 935 mm**

**PROF.: 470 mm**



## MEDIDAS

Nº	DESCRIÇÃO	MEDIDAS				Qty.	
1	BASE	0,935	x	0,470	x	0,015	1
2	LATERAL ESQUERDA	1,800	x	0,450	x	0,015	1
3	LATERAL DIREITA	1,800	x	0,450	x	0,015	1
4	DIVISÓRIA	1,800	x	0,450	x	0,015	1
6	PRATELEIRA DIREITA	0,600	x	0,448	x	0,015	2
7	PRATELEIRA ESQUERDA	0,448	x	0,285	x	0,015	2
9	FUNDO	1,823	x	0,308	x	0,003	3
10	PORTA	1,794	x	0,455	x	0,015	2
11	PRATELEIRA MÓVEL DIREITA	0,600	x	0,448	x	0,015	3
12	PRATELEIRA MÓVEL ESQUERDA	0,448	x	0,285	x	0,015	3
13	TAMPO	0,935	x	0,470	x	0,015	1

## ACESSÓRIOS

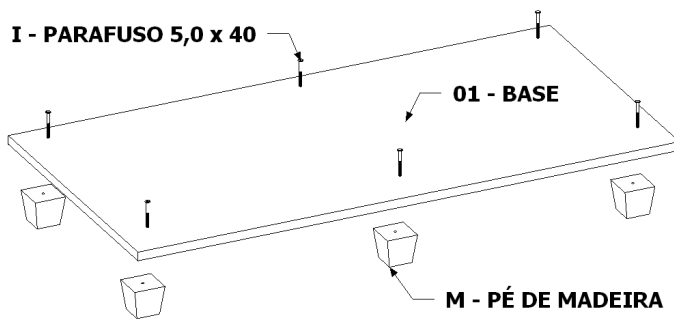
CÓD	DESCRIÇÃO	Qty.
A	PREGO 10 x 10	50
B	CAVILHA	12
C	GARRA PRA FUNDO	7
D	PARAFUSO 3,5 x 14 CHATA	28
E	PARAFUSO 3,5 x 25 FLANGE	4
F	PINO MINIFIX 32 mm	8
G	TAMBOR MINIFIX	16
H	PINO DUPLO MINIFIX	4
I	PARAFUSO 5,0 x 40 ESCAREADO	18
J	DOBRADIÇA 26 mm	6
K	SUORTE PRATELEIRA	24
L	SUORTE CABIDEIRO	2
M	PÉS DE MADEIRA	6
N	PUXADOR	2
O	PERFIL H	1
P	TUBO CABIDEIRO	1

## ATENÇÃO

- 1 - Ler atentamente toda a instrução antes de iniciar a montagem.
- 2 - A montagem do produto deverá ser feita em uma superfície limpa e plana.
- 3 - Os parafusos devem ser apertados periodicamente.
- 4 - Evitar batidas e contatos com objetos cortantes.

## LIMPEZA

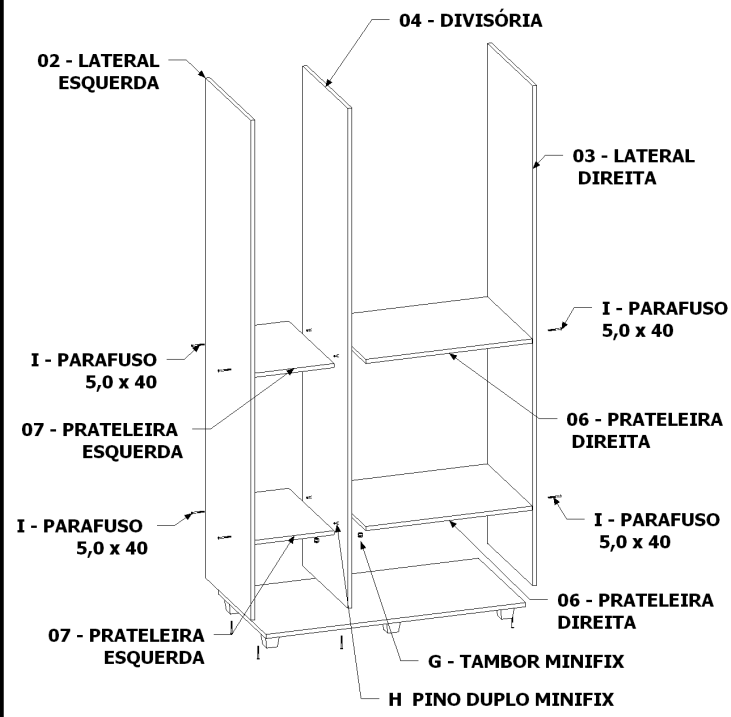
- 1 - Pano levemente umedecido com água, seguindo de pano seco.
- 2 - Não utilizar produtos químicos ou abrasivos.



I - PARAFUSO 5,0 x 40

01 - BASE

M - PÉ DE MADEIRA



02 - LATERAL ESQUERDA

04 - DIVISÓRIA

03 - LATERAL DIREITA

I - PARAFUSO 5,0 x 40

06 - PRATELEIRA DIREITA

I - PARAFUSO 5,0 x 40

07 - PRATELEIRA ESQUERDA

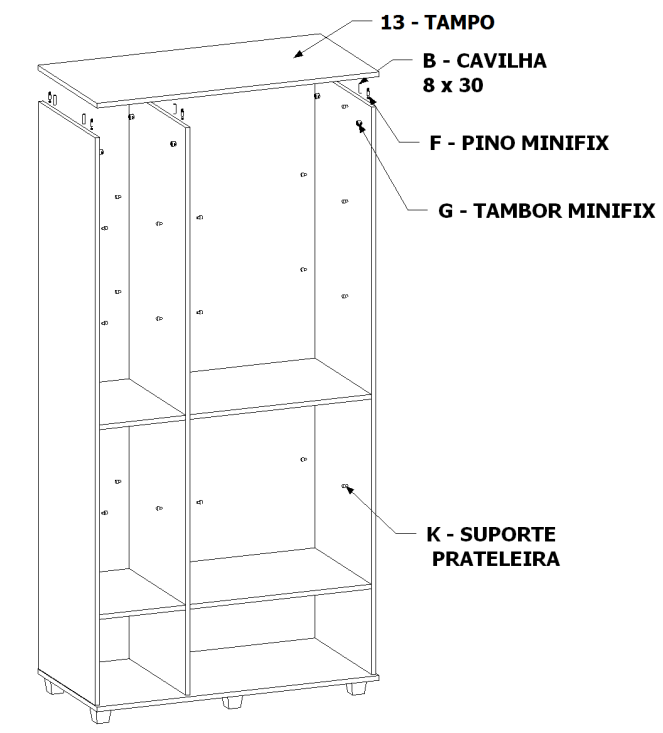
I - PARAFUSO 5,0 x 40

06 - PRATELEIRA DIREITA

07 - PRATELEIRA ESQUERDA

G - TAMBOR MINIFIX

H PINO DUPLO MINIFIX



13 - TAMPO

B - CAVILHA 8 x 30

F - PINO MINIFIX

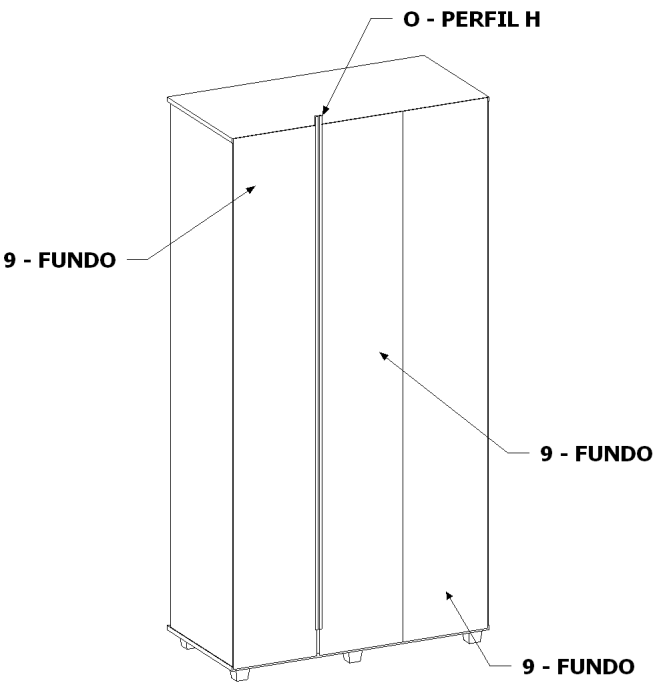
G - TAMBOR MINIFIX

K - SUPORTE PRATELEIRA

1º PASSO

2º PASSO

3º PASSO

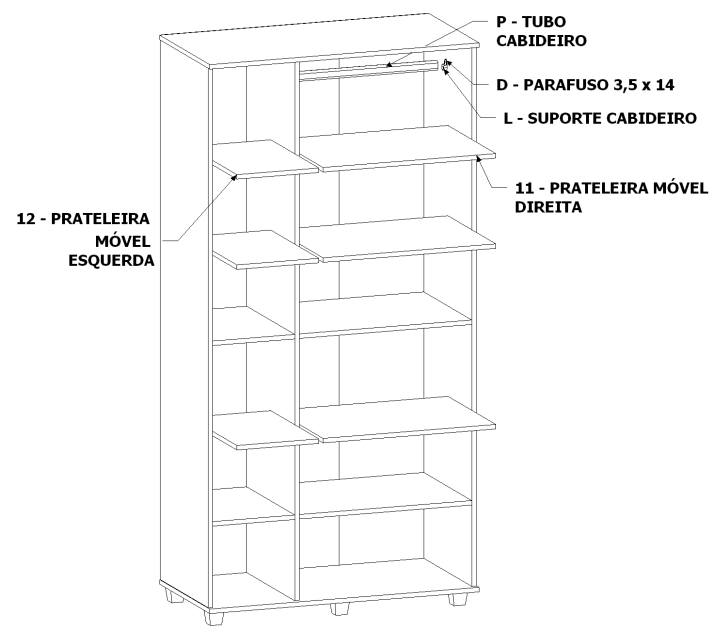


O - PERFIL H

9 - FUNDO

9 - FUNDO

9 - FUNDO



P - TUBO CABIDEIRO

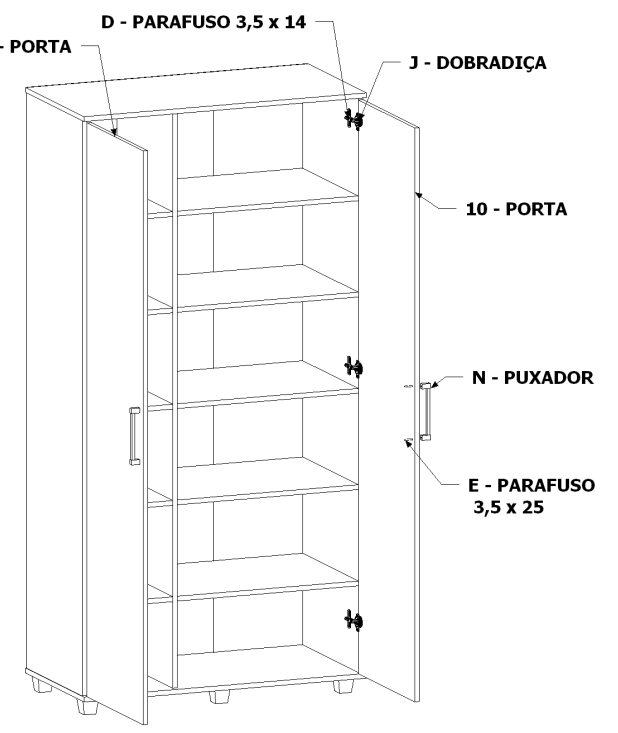
D - PARAFUSO 3,5 x 14

L - SUPORTE CABIDEIRO

11 - PRATELEIRA MÓVEL DIREITA

12 - PRATELEIRA MÓVEL ESQUERDA

5º PASSO



D - PARAFUSO 3,5 x 14

10 - PORTA

J - DOBRADIÇA

10 - PORTA

N - PUXADOR

E - PARAFUSO 3,5 x 25

6º PASSO

4º PASSO

# Agora que você já comprou o seu móvel, ele merece ser montado do jeito certo.

Erros de montagem causam mais de **60%** dos danos em móveis.

## Por que contratar?

Tranquilidade do **início ao fim** da montagem



### PROFISSIONAIS QUALIFICADOS

Especialistas certificados na **MadeiraMadeira Serviços**.



### FERRAMENTAS PROFISSIONAIS

que **protegem** seus móveis.



### AGENDAMENTO EM 24 HORAS

escolha a data e o turno **ideais para** você.



### GARANTIA DE 3 MESES

de cobertura **completa**.

**Mais de 1 MILHÃO DE MONTAGENS**  
★ com avaliação 4.7 ★

#### Mariana S., São Paulo

"Chegaram no horário e montaram tudo rapidamente. Serviço incrível!"



#### Carlos R., Belo Horizonte

"Tentei montar sozinho e foi um desastre. Com a **MadeiraMadeira Serviços** ficou perfeito."



#### Ana P., Rio de Janeiro

"Agendamento ágil e **montagem pontual e perfeita**. Recomendo demais!"



# Agende agora pelo QR Code

Madeira**Madeira** Serviços · Atendimento em todo o Brasil



Escaneie o QRCode