

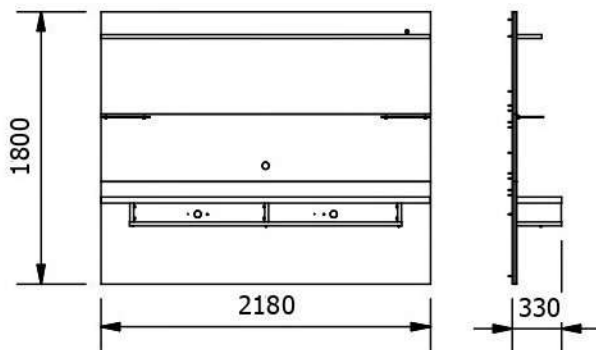
# INSTRUÇÃO DE MONTAGEM

## PAINEL TV VICTÓRIA

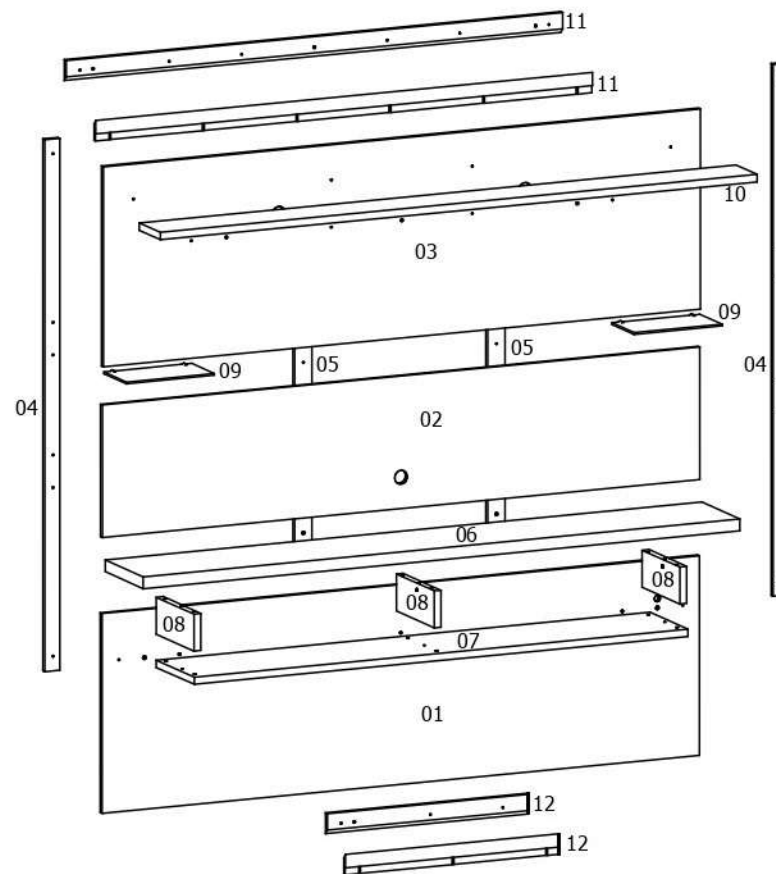
MEDIDAS DO PRODUTO MONTADO  
 ALT.: 1800 mm  
 LARG.: 2180 mm  
 PROF.: 330 mm

VOLUME: 1 PESO: 47,700 Kg  
 VOLUME: 2 PESO: 23,700 Kg  
 PESO TOTAL: 71,400 Kg

O seu produto ficará assim:



Antes de iniciar a montagem identifique todas as peças:



Nº	DESCRIÇÃO	QTDE.
1	PAINEL INF.	1
2	PAINEL CENTRAL	1
3	PAINEL SUP.	1
4	DISTANCIADOR	2
5	JUNÇÃO	2
6	TAMPO NICHOS	1
7	BASE NICHOS	1
8	LAT./DIVISORIA NICHOS	3
9	PRAT. VIDRO	2
10	PRATELEIRA	1
11	SUORTE FIXAÇÃO SUP.	2
12	SUORTE FIXAÇÃO INF.	2

### ATENÇÃO

- 1 - Ler atentamente toda a instrução antes de iniciar a montagem.
- 2 - A montagem do produto deverá ser feita em uma superfície limpa e plana.
- 3 - Os parafusos devem ser apertados periodicamente.
- 4 - Evitar batidas e contato com objeto cortante.

### Limpeza

- 1 - pano levemente umedecido com água, seguido de pano seco.
- 2 - Não utilizar produtos químicos ou abrasivos.

















MANUAL DE MONTAGEM  
 ATUALIZADO  
 06/08/2019





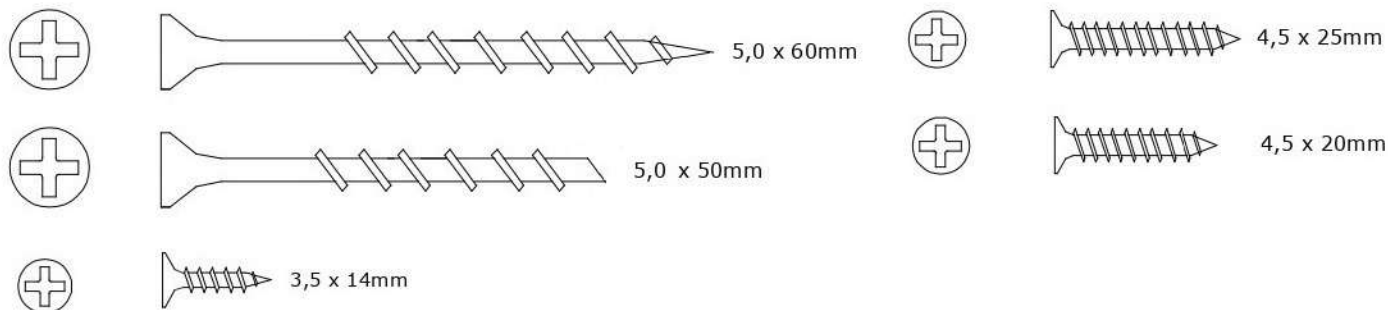
# ACESSÓRIOS

FIXAR TODOS OS ACESSÓRIOS ANTES DA MONTAGEM

<b>A</b>		<b>36</b>	<b>B</b>		<b>16</b>	<b>C</b>		<b>04</b>	<b>D</b>		<b>22</b>	<b>E</b>		<b>12</b>
<b>F</b>		<b>03</b>	<b>G</b>		<b>03</b>	<b>H</b>		<b>04</b>	<b>I</b>		<b>04</b>	<b>J</b>		<b>03</b>
<b>K</b>		<b>10</b>	<b>L</b>		<b>10</b>	<b>M</b>		<b>10</b>	<b>N</b>		<b>02</b>			

#	ACESSÓRIOS
A	PARAFUSO 3,5X25 CHATO
B	PARAFUSO 3,5X14 CHATO
C	CHAPA JUNCAO
D	PARAFUSO 5,0X50 ESCARIADO
E	CAVILHAS 6,0X30
F	PINO MINIFIX
G	TAMBOR MINIFIX
H	SUPORE PRATELEIRA
I	PARAFUSO 3,5X20 CHATO
J	GUIA CABO /PASSA FIO
K	PARAFUSO 5,0X60 CHATO
L	ARRUELA
M	BUCHA 8mm
N	KIT LUMINARIA

## TABELA DE PARAFUSOS - TAMANHO REAL



## RELAÇÃO DE PEÇAS

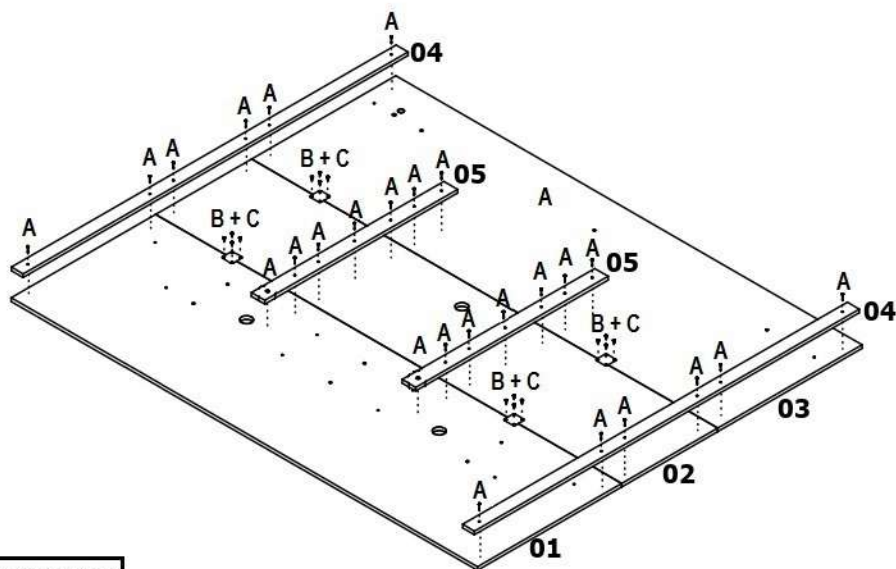
COD.	DESCRIÇÃO	MEDIDAS	QUANT.
01	PAINEL INFERIOR	2180 X 650 X 15 MDP	01
02	PAINEL CENTRAL	2180 X 500 X 15 MDP	01
03	PAINEL SUPERIOR	2180 X 650 X 15 MDP	01
04	DISTANCIADOR	1800 X 80 X 15 MDP	02
05	JUNÇÃO	900 X 80 X 15 MDP	02
06	TAMPO NICHÓ	2180 X 300 X 20 MDF	01
07	BASE NICHÓ	1780 X 300 X 15 MDP	01
08	LATERAIS/DIVISORIA NICHÓ	300 X 100 X 15 MDP	03
09	PRATELEIRA VIDRO	250 X 150 X 04 VIDRO	02
10	PRATELEIRA	2180 X 200 X 20 MDF	01
11	SUPORE FIXAÇÃO SUPERIOR	1800 X 80 X 15 MDP	02
12	SUPORE FIXAÇÃO INFERIOR	900 X 80 X 15 MDP	02

## ATENÇÃO!

Somente serão substituídas as peças que apresentem defeitos de fabricação. Para isto é necessário o envio, juntamente com o pedido de assistência, do esquema de montagem indicando a peça a ser substituída.

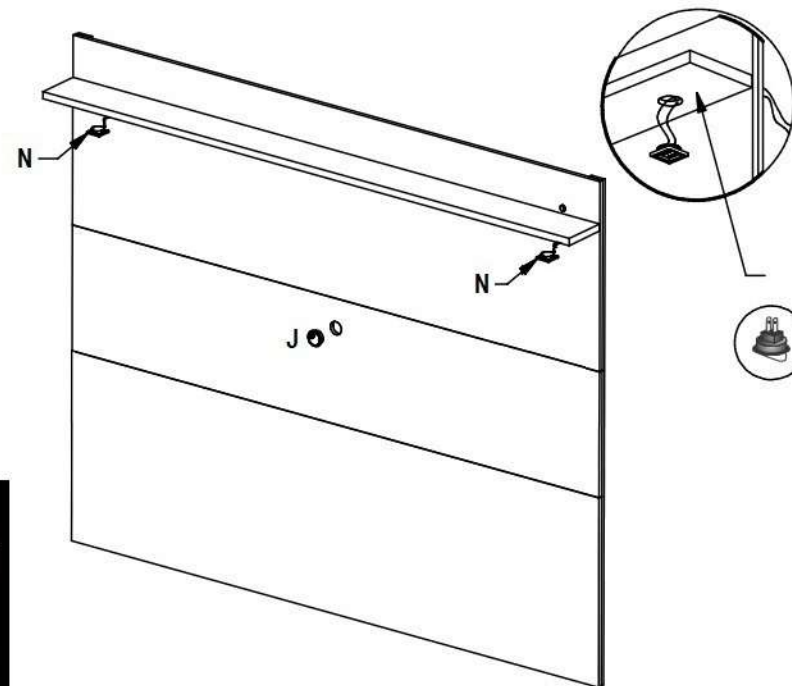
Todas as peças com problema de assistência técnica substituída deverão ser guardadas para posterior devolução, para isto aguardar a autorização de envio por parte da fabrica.

**1º Passo**



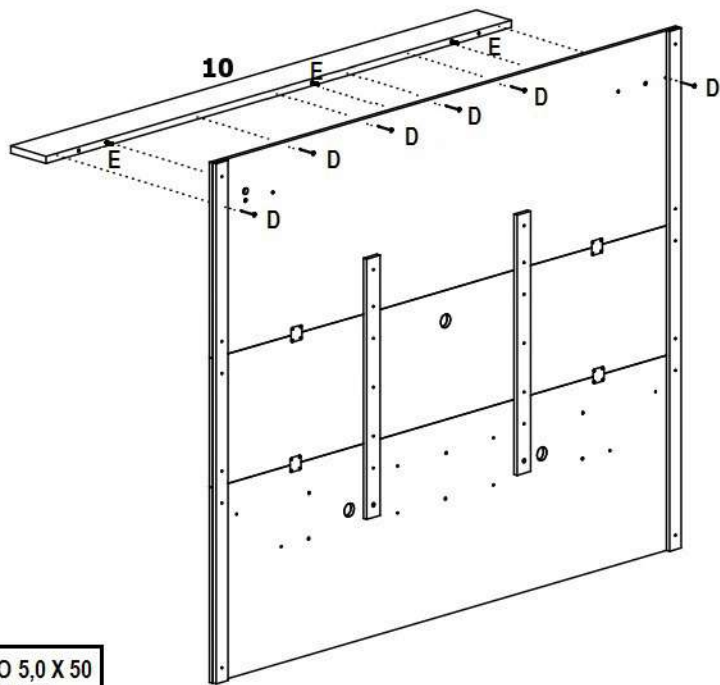
- A - PARAFUSO 3,5 X 25
- B - PARAFUSO 3,5 X 14
- C - CHAPA DE JUNÇÃO

**2º Passo**



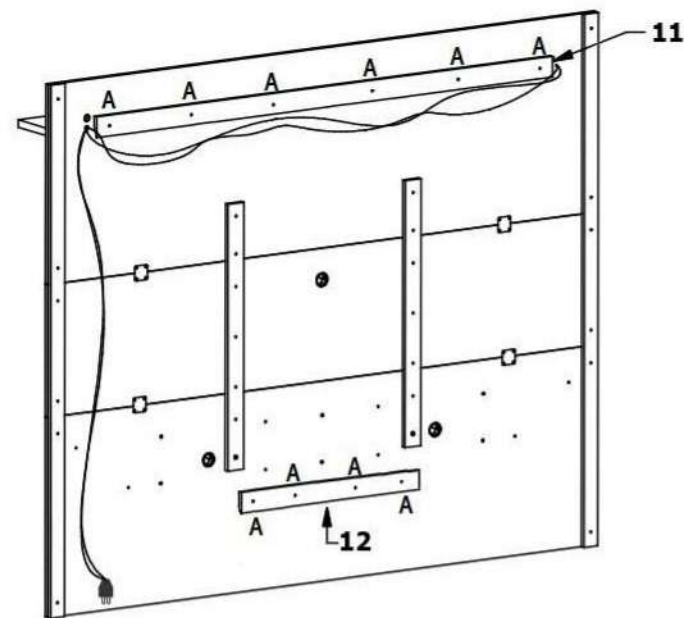
**"ATENÇÃO"**  
UTILIZAR O MANUAL  
DE MONTAGEM DAS  
LAMPADAS LED,  
SEGUIR O PASSO A  
PASSO COM FORME  
INDICADO!

**3º Passo**



- D - PARAFUSO 5,0 X 50
- E - CAVILHA 6 X 30

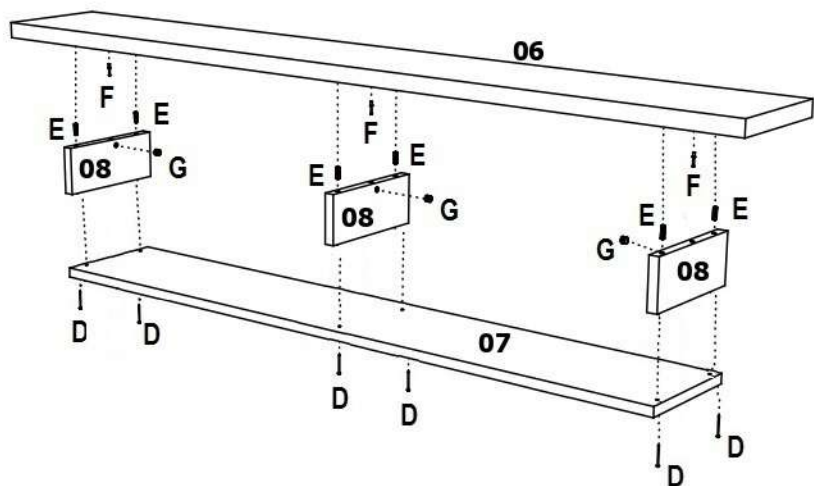
**4º Passo**



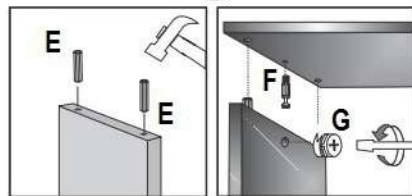
**"ATENÇÃO"**  
UTILIZAR OS  
SUPORTES  
DE FIXAÇÃO  
N.º (11) E (12)  
SEM FURAÇÃO

- A - PARAFUSO 3,5 X 25

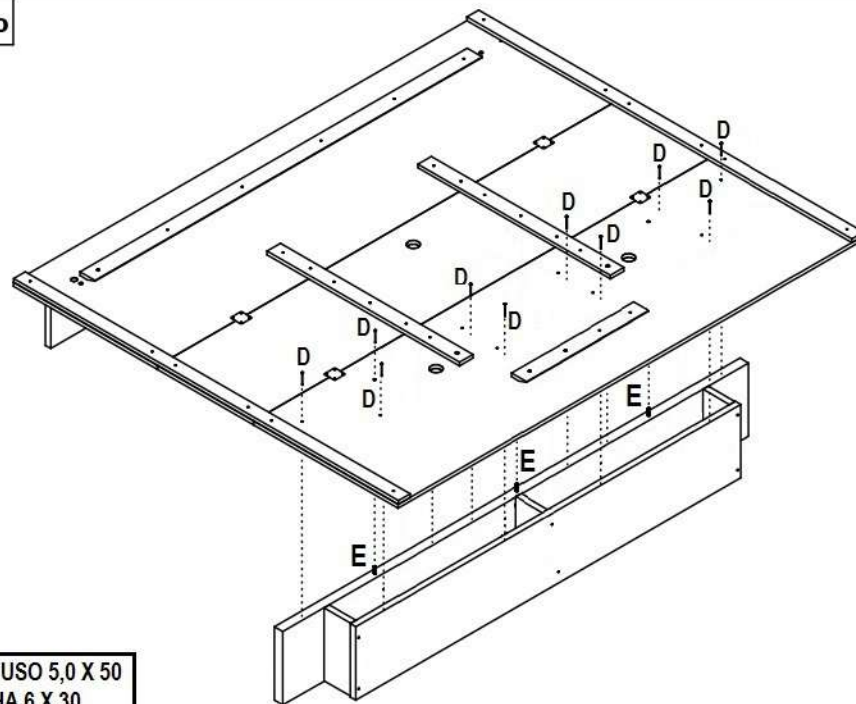
5º Passo



D - PARAFUSO 5,0 X 50  
 E - CAVILHA 6 X 30  
 F - PINO MINIFIX  
 G - TAMBOR MINIFIX

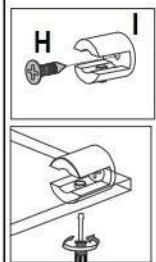
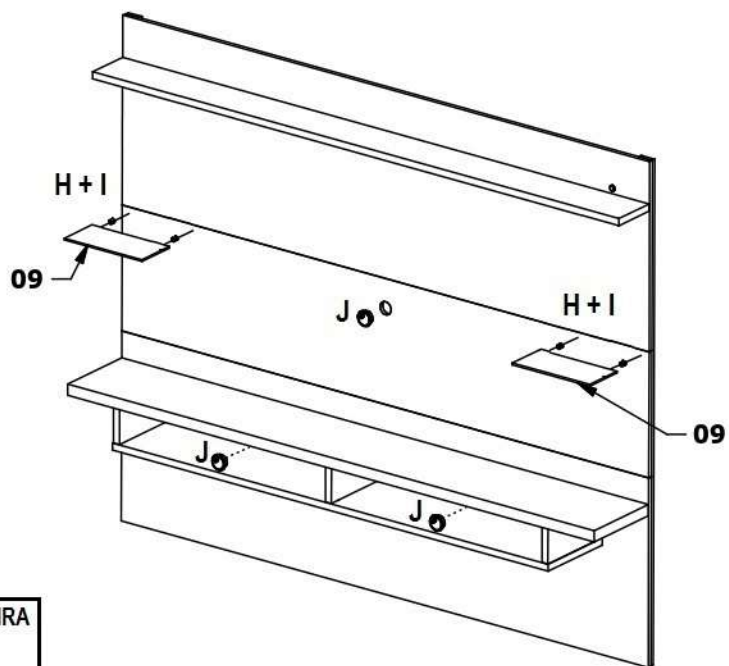


6º Passo



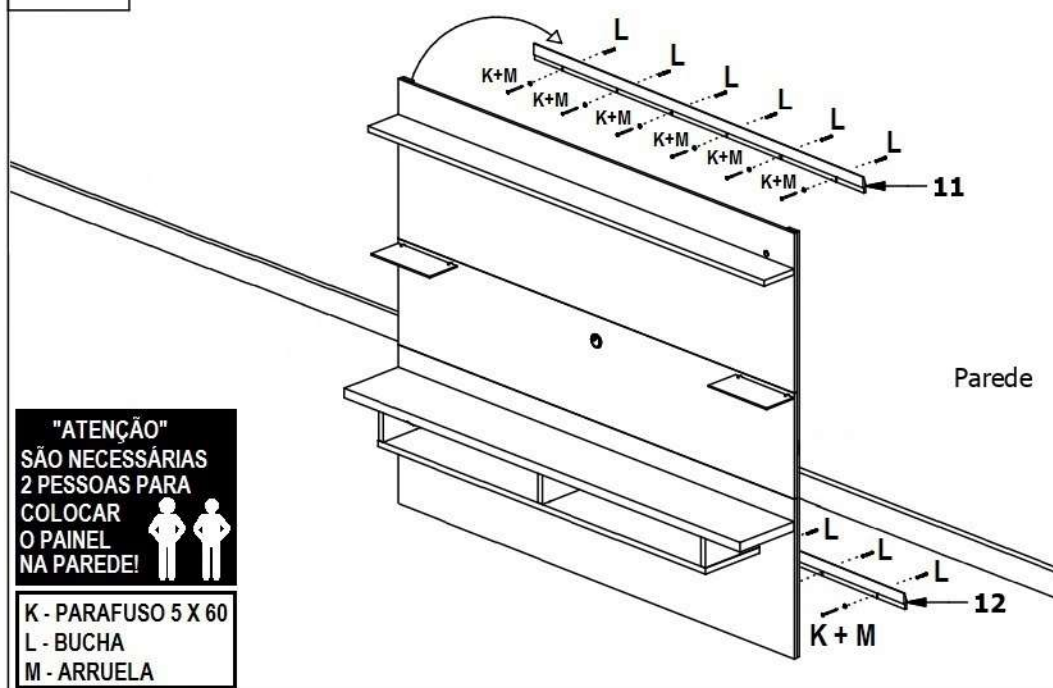
D - PARAFUSO 5,0 X 50  
 E - CAVILHA 6 X 30

7º Passo



H - SUPORTE PRATELEIRA  
 I - PARAFUSO 3,5 X 20  
 J - GUIA CABO

8º Passo



**"ATENÇÃO"**  
 SÃO NECESSÁRIAS  
 2 PESSOAS PARA  
 COLOCAR  
 O PAINEL  
 NA PAREDE!

K - PARAFUSO 5 X 60  
 L - BUCHA  
 M - ARRUELA

Parede